

SHANGHAI FASHION

上海時裝

市服装研究所

业出版社出版

10

# 目录

- 彩色服装款式照片……1~12
- 黑白服装裁剪图……13~39
- 谈时装辅件“垫肩”……施雨苍
- 服装质量检测的作用不可忽视……冯翼
- 服装信息……一梅、王培方、吴汇
- 彩色服装款式照片……45~46

服装设计: 上海服装研究所设计室

责任编辑: 洪敏

摄影: 王培方、俞莺

彩版设计题图: 俞莺

裁剪制图: 沈明月、王曼萍

技术审校: 夏同福

## 《上海时装》(10)

上海市服装研究所编

轻工业出版社出版

(北京广安门南滨河路25号)

上海市印刷二厂印刷

新华书店上海发行所发行

各地新华书店经售

787×1092毫米 开本: 1/16 印张: 3.8/16

1988年12月 第一版第一次印刷

印数: 1-40000 定价: 3.00元

ISBN7-5019-0489-8/TS-0335



023780



00071820



第十九服装厂提供



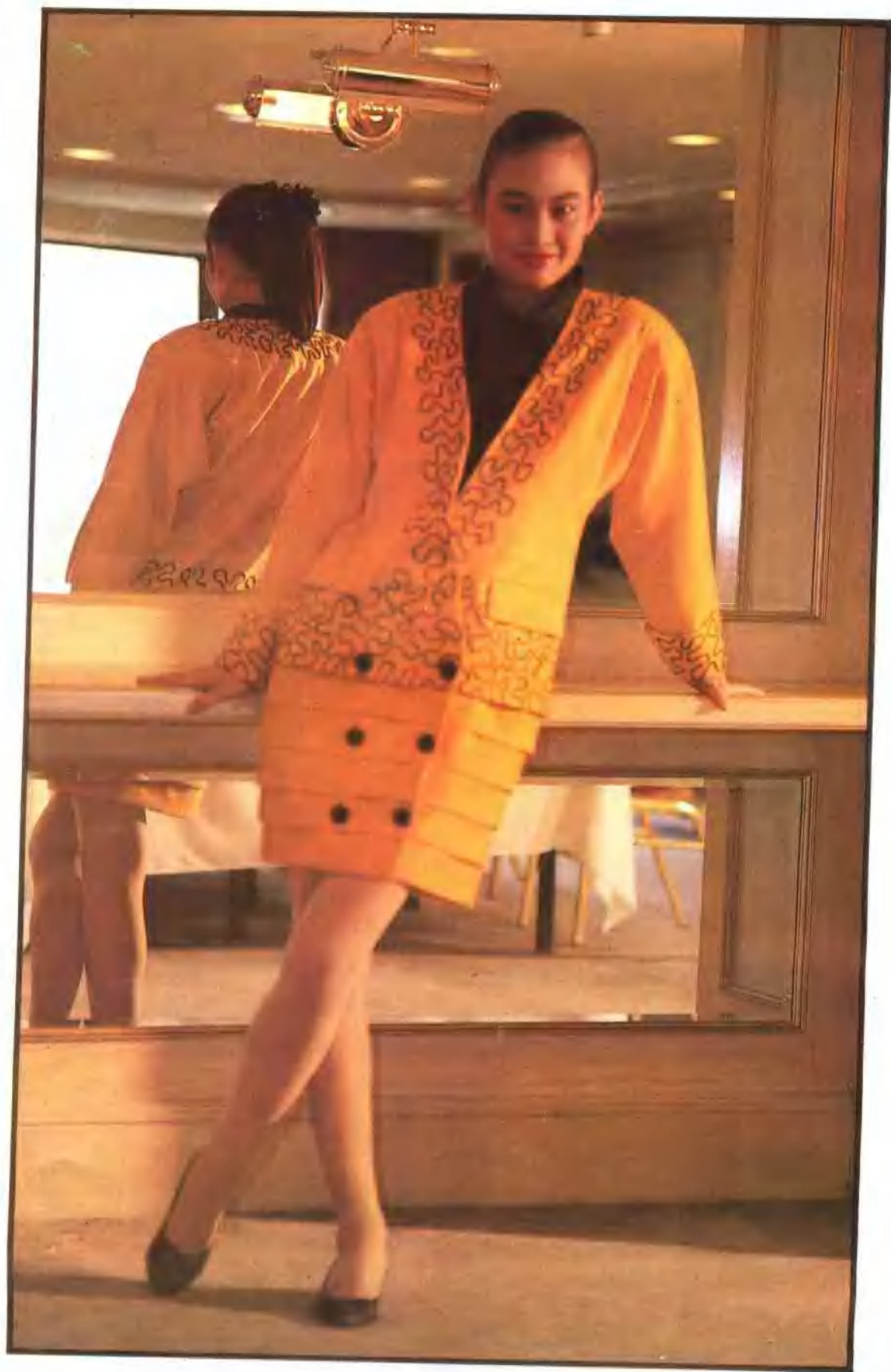
























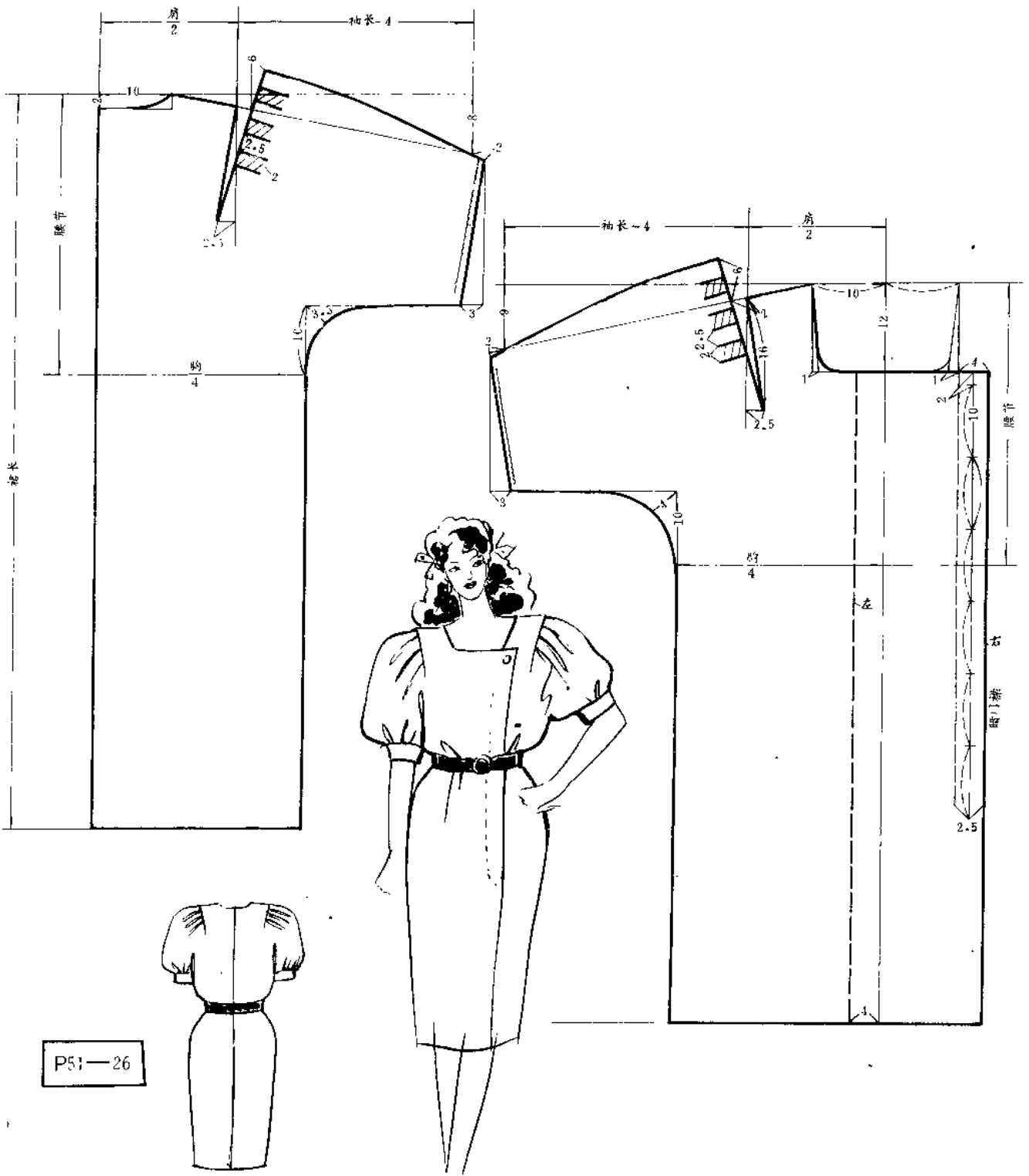












P51-26

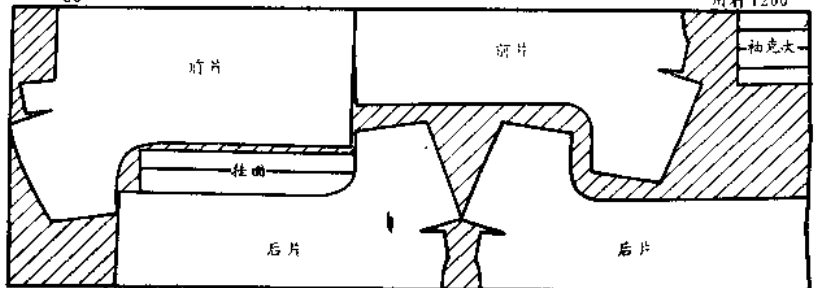
制图尺寸

单位: 厘米

衣长	胸围	肩阔	腰节	袖长	袖口
102	114	38	39	37	11

门幅: 90

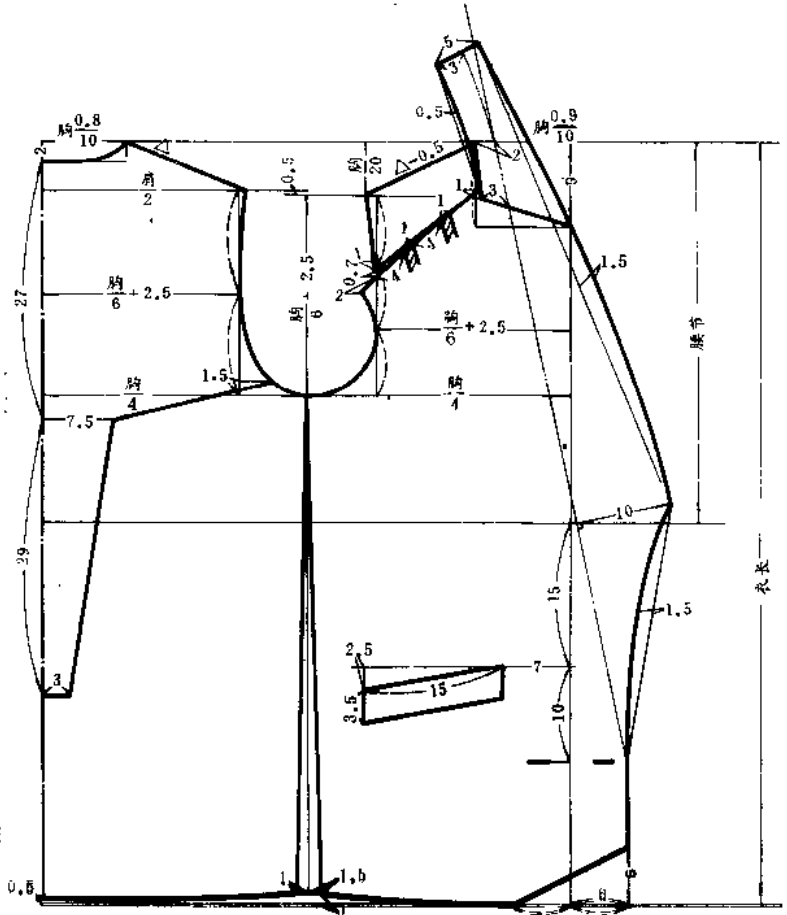
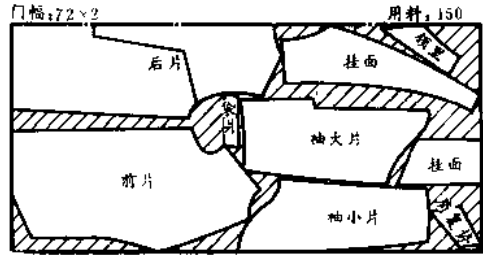
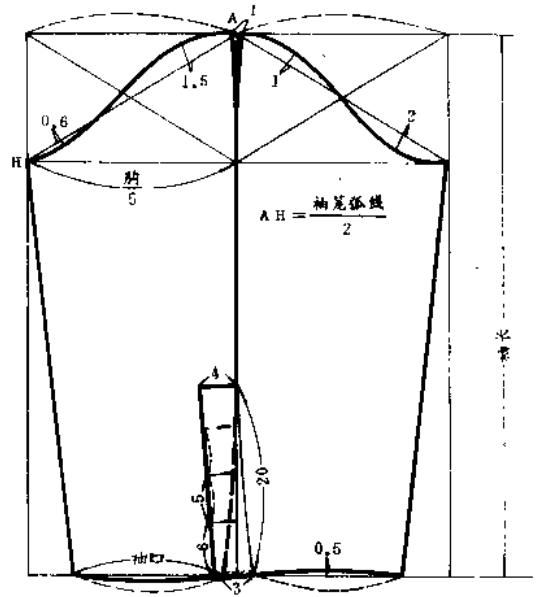
用料: 200





# 女短大衣

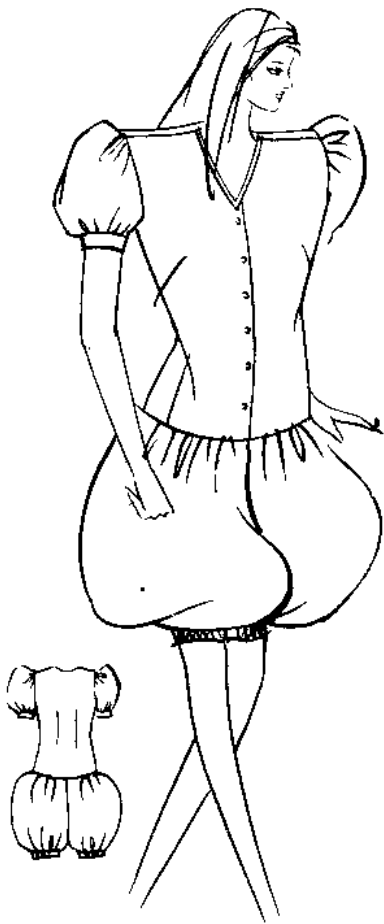
P48-17



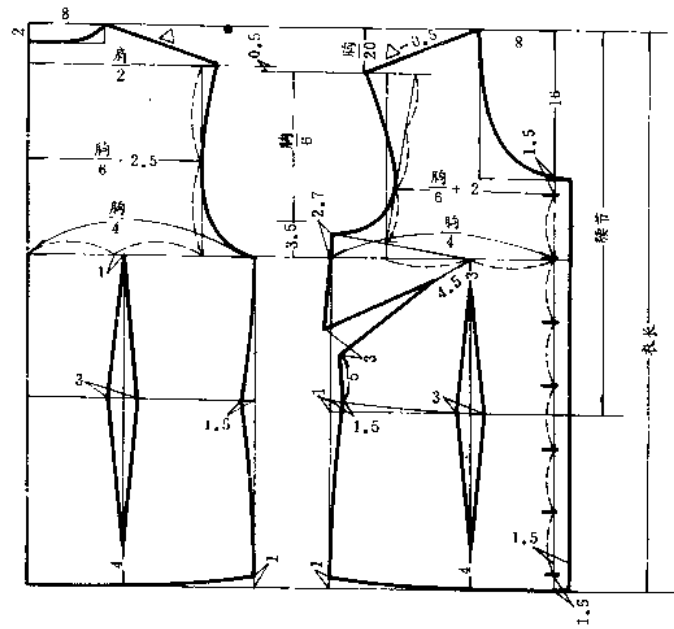
制图尺寸 单位: 厘米

衣长	80
胸围	112
肩阔	43
腰节	40
袖长	57
袖口	16

女  
短  
袖  
无  
领  
裤  
套

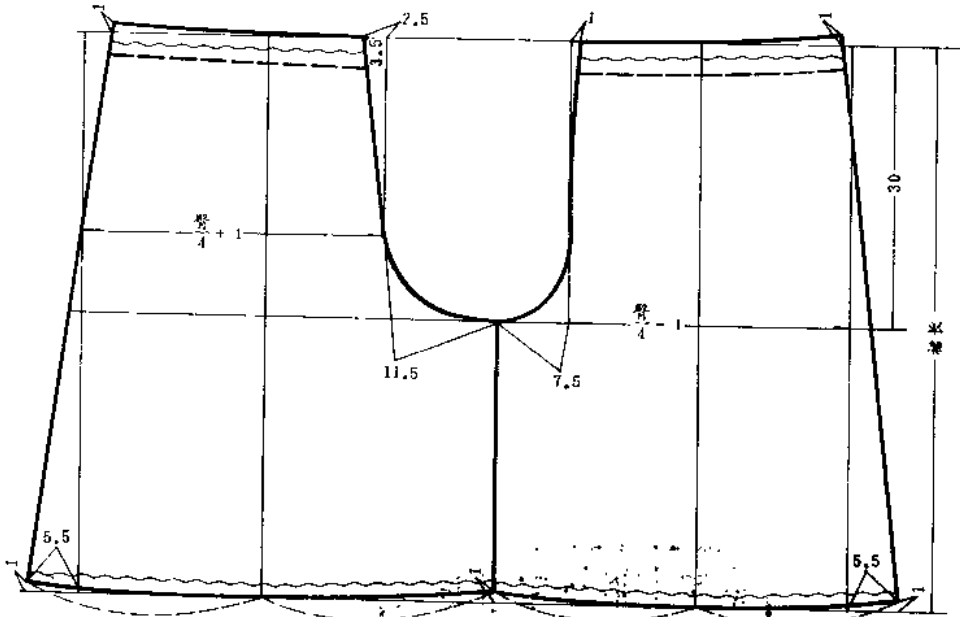


P10—10

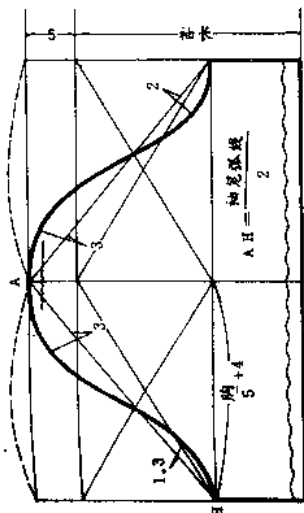


制图尺寸 单位：厘米

衣长	60	袖长	24
胸围	96	裙长	60
肩阔	40	臀围	124
腰节	41		



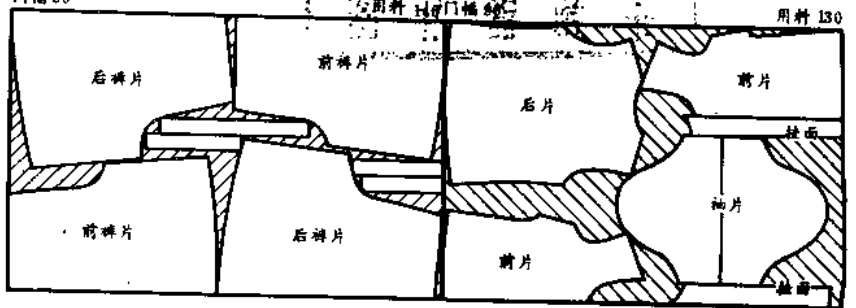
023780



门幅 90

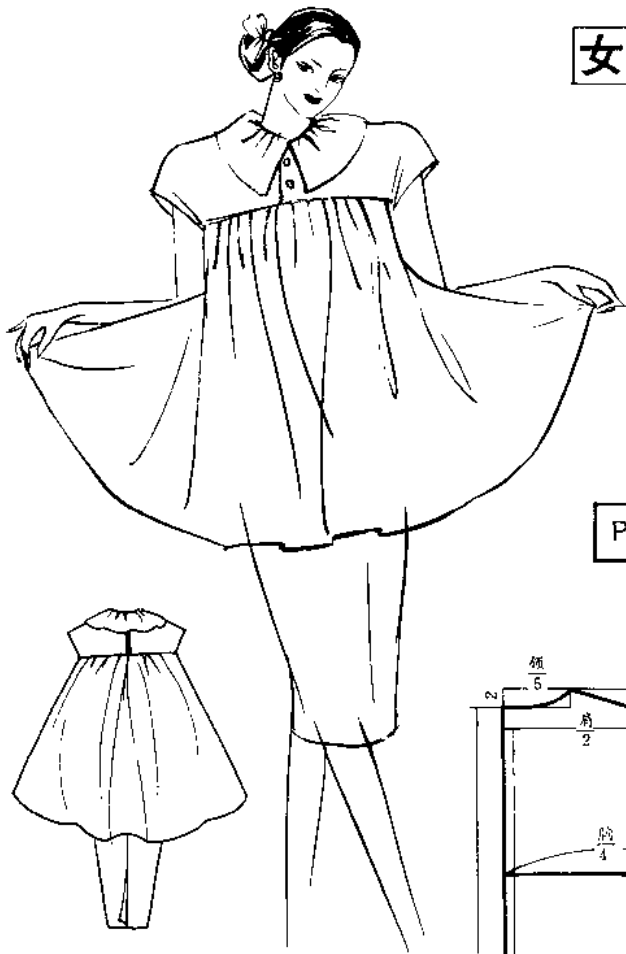
用料 110 门幅 60

用料 130





# 女娃娃式衣连裙



制图尺寸

单位: 厘米

袖长	胸围	肩宽	腰节	领围	下摆	臀围
78	90	40	42	36	82	96

P45-13

