

电子电器故障速查系列丛书

# 办公、游戏、摄影(像) 电器故障速查手册

张新德 主编

张新德 刘淑华 编著

 科学出版社  
[www.sciencep.com](http://www.sciencep.com)

## 内 容 简 介

本书从全面、实用的角度,根据作者多年的维修实践和总结同行的维修经验,共编辑整理办公电器(复印机、打印机、扫描仪和传真机)、游戏机、照相机和摄像机故障检修 2581 例,涉及国内外绝大多数品牌和机型。每一个实例都具有一定的代表性和典型性,并对规律性故障进行经验总结和提高,以便读者触类旁通。对难购元器件和一时不能彻底排除的疑难故障所采用的应急措施也进行了较为全面的说明。每一个实例简洁扼要,分故障现象、故障原因、处理措施、检修经验(选项)和应急处理(选项)几项,对较为复杂的故障和难得图纸配图说明。全书内容丰富,形式简单明了,信息量大。

该书的主要读者对象为家电维修人员及广大电子爱好者,也可作为广大职业培训学员的实习参考资料。

### 图书在版编目(CIP)数据

办公、游戏、摄影(像)电器故障速查手册/张新德主编. —北京:科学出版社,2003

(电子电器故障速查系列丛书)

ISBN 7-03-009277-5

I. 办… II. 张… III. ①办公室—电器—检修—手册②文娱活动—电器—检修—手册 IV. TM925.07—62

中国版本图书馆 CIP 数据核字(2001)第 13748 号

科学出版社 出版

北京东黄城根北街16号

邮政编码:100717

<http://www.sciencep.com>

新蕾印刷厂 印刷

科学出版社发行 各地新华书店经销

\*

2003年1月第 一 版 开本:787×1092 1/16

2003年1月第一次印刷 印张:25 3/4

印数:1—3 000 字数:608 000

定价:48.00 元

(如有印装质量问题,我社负责调换〈环伟〉)

## 前 言

办公、游戏和摄影(像)电器是近年来进入维修领域的现代电子电器,维修资料尚少,但维修工作量很大。如何对这些家用电器进行快速、准确地维修,节约维修时间,提高维修工作效率,是广大家电维修人员,特别是办公电器维修人员的迫切要求,为此作者编写了此书。

本书从全面实用的角度出发,将办公、游戏和摄影(像)电器的各类故障实例进行归类汇总,全书共分七章,第一章到第四章为办公电器故障速查,第五章为游戏电器故障速查,第六章到第七章为摄影(像)电器故障速查。对每一个故障,没有繁杂的电路分析,而是根据关键数据测试和实践中积累的维修经验,直接指出故障产生的具体部位和处理办法,对带规律性和维修人员容易忽视的典型故障进行总结和提示,对一时无法完全排除的故障进行应急处理,对较为复杂的故障和难得图纸进行配图说明,以便维修者进行详细的分析和检修同类故障时使用。

本书是根据作者多年的维修实践和总结同行的检修经验编写而成,书中全部实例均来自实践,在编写过程中既体现每一个实例的典型性和代表性,又体现其新颖性和全面性,可操作性强,内容简洁明了,一针见血,说明清楚,查用方便,是一本不可多得的案头维修资料。

参加本书编辑、录排工作的同志有:张泽宁、刘向阳、张美男、袁文楚、胡红娟、陈珍贵等,在此表示衷心感谢!另外,书中参考了部分同行的维修经验,亦在此一并表示谢意。

由于时间仓促,书中错漏之处在所难免,还望广大读者不吝赐教。

# 目 录

<b>第一章 复印机故障速查</b> .....	( 1 )
§ 1.1 施乐复印机故障速查 .....	( 1 )
§ 1.2 佳能复印机故障速查 .....	( 13 )
§ 1.3 理光复印机故障速查 .....	( 44 )
§ 1.4 美能达复印机故障速查 .....	( 59 )
§ 1.5 夏普复印机故障速查 .....	( 60 )
§ 1.6 三洋复印机故障速查 .....	( 61 )
§ 1.7 松下复印机故障速修 .....	( 62 )
§ 1.8 东芝复印机故障速查 .....	( 63 )
§ 1.9 优美复印机故障速查 .....	( 67 )
§ 1.10 美达复印机故障速查 .....	( 71 )
§ 1.11 基士得耶复印机故障速查 .....	( 74 )
§ 1.12 福美复印机故障速查 .....	( 76 )
§ 1.13 奥西复印机故障速查 .....	( 78 )
§ 1.14 汉光-优美复印机故障速查 .....	( 79 )
<b>第二章 打印机故障速查</b> .....	( 81 )
§ 2.1 四通打印机故障速查 .....	( 81 )
§ 2.2 紫金打印机故障速查 .....	( 86 )
§ 2.3 东芝打印机故障速查 .....	( 89 )
§ 2.4 松下打印机故障速查 .....	( 93 )
§ 2.5 爱普生打印机故障速查 .....	( 96 )
§ 2.6 得实打印机故障速查 .....	( 134 )
§ 2.7 惠普打印机故障速查 .....	( 157 )
§ 2.8 OKI 打印机故障速查 .....	( 164 )
§ 2.9 兄弟打印机故障速查 .....	( 169 )
§ 2.10 NEC 打印机故障速查 .....	( 178 )
§ 2.11 佳能打印机故障速查 .....	( 183 )
§ 2.12 富士通打印机故障速查 .....	( 184 )
§ 2.13 三益打印机故障速查 .....	( 185 )
§ 2.14 PR 票据打印机故障速查 .....	( 186 )
§ 2.15 其他打印机故障速查 .....	( 189 )
<b>第三章 扫描仪故障速查</b> .....	( 192 )
§ 3.1 Scan PAQ 扫描仪故障速查 .....	( 192 )
§ 3.2 力捷(UMAX)扫描仪故障速查 .....	( 192 )
§ 3.3 Microtek(全友)牌扫描仪故障速查 .....	( 194 )

§ 3.4 其他扫描仪故障速查 .....	(195)
<b>第四章 传真机故障速查</b> .....	(197)
§ 4.1 大宇传真机故障速查 .....	(197)
§ 4.2 华昭传真机故障速查 .....	(199)
§ 4.3 东元传真机故障速查 .....	(202)
§ 4.4 金宝传真机故障速查 .....	(204)
§ 4.5 九洲牌传真机故障速查 .....	(206)
§ 4.6 理光传真机故障速查 .....	(210)
§ 4.7 夏普传真机故障速查 .....	(215)
§ 4.8 佳能传真机故障速查 .....	(219)
§ 4.9 爱华特传真机故障速查 .....	(229)
§ 4.10 三洋传真机故障速查 .....	(230)
§ 4.11 松下传真机故障速查 .....	(231)
§ 4.12 东芝传真机故障速查 .....	(250)
§ 4.13 三星传真机故障速查 .....	(251)
§ 4.14 OKI 传真机故障速查 .....	(255)
§ 4.15 其他传真机故障速查 .....	(256)
<b>第五章 游戏机故障速查</b> .....	(264)
§ 5.1 小天才游戏机故障速查 .....	(264)
§ 5.2 泰山游戏机故障速查 .....	(267)
§ 5.3 任天堂游戏机故障速查 .....	(268)
§ 5.4 小霸王游戏机故障速查 .....	(280)
§ 5.5 天马游戏机故障速查 .....	(281)
§ 5.6 终结者游戏机故障速查 .....	(283)
§ 5.7 世嘉游戏机故障速查 .....	(284)
§ 5.8 维亚大型游戏机故障速查 .....	(287)
§ 5.9 顺天游戏机故障速查 .....	(297)
§ 5.10 小灵通掌上游戏机故障速查 .....	(299)
§ 5.11 其他游戏机故障速查 .....	(299)
§ 5.12 游戏板故障速查 .....	(309)
<b>第六章 照相机故障速查</b> .....	(311)
§ 6.1 柯科照相机故障速查 .....	(311)
§ 6.2 柯尼卡照相机故障速查 .....	(312)
§ 6.3 理光照相机故障速查 .....	(313)
§ 6.4 汤姆照相机故障速查 .....	(316)
§ 6.5 135 照相机故障速查 .....	(322)
§ 6.6 虎丘照相机故障速查 .....	(325)
§ 6.7 富兰卡照相机故障速查 .....	(327)
§ 6.8 海鸥照相机故障速查 .....	(329)

§ 6.9 万达照相机故障速查 .....	(330)
§ 6.10 银燕照相机故障速查 .....	(332)
§ 6.11 其他照相机故障速查 .....	(334)
<b>第七章 摄像机故障速查 .....</b>	<b>(340)</b>
§ 7.1 松下摄像机故障速查 .....	(340)
§ 7.2 日立摄像机故障速查 .....	(386)
§ 7.3 胜利摄像机故障速查 .....	(388)
§ 7.4 其他摄像机故障速查 .....	(388)
<b>附录 .....</b>	<b>(390)</b>
一、常见打印机技术参数速查 .....	(390)
二、常见扫描仪技术参数速查 .....	(396)
三、常见数码相机技术参数速查 .....	(399)

# 第一章 复印机故障速查

## § 1.1 施乐复印机故障速查

### 1. 机型:施乐 1025 型,卡纸

故障现象:复印机发生卡纸故障,显示故障代码“E1-1”。

故障原因:由故障代码知,出纸口检测开关未检测到复印纸,测主控信号放大管 Q6 的 b 极电压变化大于 1V。查为主板抽空电机控制管 Q6(C1983)损坏。

处理措施:更换同型号 Q6。

检修经验:抽空电机不转,在纸输送带下方不能形成负压来吸附纸张,稍遇阻力就易发生卡纸。

### 2. 机型:施乐 1025 型,工作异常

故障现象:主轴电机转速异常。

故障原因:测主电机线圈电阻正常。查为主电机驱动电路检测二极管 D8 击穿。

处理措施:更换 D8 后,故障排除。

### 3. 机型:施乐 1025 型,复印不上图像

故障现象:复件出现空白,但走纸正常。

故障原因:观察显影电机不转,测 P57 ①脚无 100V 电压,测 RL8 继电器及 P19 的 ①、②脚电压分别为 24V、0V,均正常。查为 RL18 线圈开路。

处理措施:更换同型号 RL18 后,故障排除。

应急处理:如一时购不到 RL18,可按图 1.1 所示进行代换,继电器采用 HG4123 进行代换,即可排除故障。

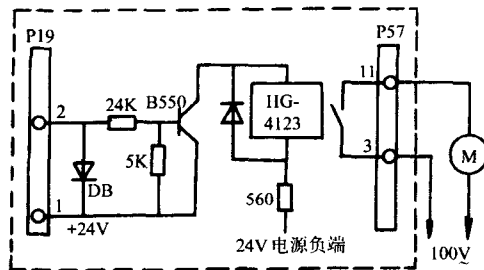


图 1.1 RL 等效电路图

### 4. 机型:施乐 1027 型,定影异常

故障现象:复印件下端有 6~8cm 不能定影。

故障原因:查为定影灯两端受热不均匀。

处理措施:更换优质定影灯后,故障排除。

**5. 机型:施乐 1027 型,卡纸**

故障现象:定影辊处卡纸。

故障原因:查为送纸真空风扇损坏。

处理措施:更换同型号真空风扇。

**6. 机型:施乐 1027 型,卡纸**

故障现象:定影辊处卡纸。

故障原因:臭氧过滤器被灰尘堵塞,使复印纸不能吸附在输送皮带上。

处理措施:更换臭氧过滤器。

**7. 机型:施乐 1027 型,卡纸**

故障现象:转印区卡纸。

故障原因:查为分离爪磨损变形。

处理措施:更换分离爪,故障排除。

检修经验:更换分离爪时,应保持分离爪尖与光导体平行,不能接触,否则会划伤光导体。

**8. 机型:施乐 1027 型,卡纸**

故障现象:定位门定位勾处卡纸,并显示代码“E1”。

故障原因:查为定位辊扭簧错位,定位电磁铁不能释放而卡纸。

处理措施:将扭簧复位,故障排除。

**9. 机型:施乐 1027 型,卡纸**

故障现象:定位区卡纸,并出现故障代码“E1”。

故障原因:查为电磁铁心的复位弹簧失去弹性,致使电磁铁心不能复位。

处理措施:更换复位弹簧后,故障排除。

**10. 机型:施乐 1027 型,卡纸**

故障现象:硒鼓下部卡纸,并显示卡纸代码。

故障原因:查为硒鼓主传动过桥齿轮与下部输纸传送轮的啮合不良。

处理措施:将内齿轮轴的轴套压回原位,故障排除。

**11. 机型:施乐 1027 型,不进纸**

故障现象:不能进纸,并显示代码“C9”。

故障原因:检查电机转动声音异常。查为电机齿轮损坏了五个齿。

处理措施:更换一个新齿轮后故障排除。

**12. 机型:施乐 1027 型,不工作**

故障现象:开机后复印机不工作,显示故障状态符“U4”。

故障原因:测恒温器接线端子 P54-6 电压正常。查为恒温器前接线柱脱焊。

处理措施:重焊接线柱,故障排除。

**13. 机型:施乐 1027 型,不工作**

故障现象:显示故障代码“U4”,整机不工作。

故障原因:由故障代码检查发现热敏电阻 RT-1 损坏,致使定影温度不能在 50s 内达到 194℃。



处理措施:更换同型号 RT-1 热敏电阻后,故障排除。

#### 14. 机型:施乐 1027 型,不工作

故障现象:开机预热随即出现“U4-1”故障代码,整机不工作。

故障原因:相关电路如图 1.2 所示,检查 1#、2# 和 3# 纸盒搓纸组件。查为 2# 搓纸轮组件(MDK13V-0)磨损严重。

处理措施:更换 2# 搓纸组件,故障排除。

#### 15. 机型:施乐 1027 型,不能复印

故障现象:放入复印纸后显示代码“C1”。

故障原因:听不到搓纸声。查为搓纸传感器接插件 P3-6 松动,造成接触不良。

处理措施:将其重插后,故障排除。

#### 16. 机型:施乐 1027 型,不能复印

故障现象:开机出现“U1”故障代码,不能复印。

故障原因:用手拨主电机上的驱动齿轮转不动。查为主电机上的两个齿轮轴润滑油已干涸,三个啮合齿轮卡死。

处理措施:加注润滑油后,将齿轮复位,故障排除。

#### 17. 机型:施乐 1027 型,不能复印

故障现象:开机主电机不转,显示故障代码“U1”,不能复印。

故障原因:测主电机控制电路板无驱动电压输出。查为驱动电路损坏。

处理措施:更换驱动电路板,故障排除。

#### 18. 机型:施乐 1027 型,不能复印

故障现象:开机复印,扫描灯架不移动。

故障原因:测扫描电机驱动电路板上 P14 插座的①脚、④脚电压为 0V,测插座 P13 的⑤脚为高电平。查为驱动电路晶体管电桥 Q3 的 b、e 极击穿。

处理措施:更换同型号 Q3 后,故障排除。

#### 19. 机型:施乐 1027 型,全黑

故障现象:图像全黑,并显示代码“L8”。

故障原因:目测冷却风扇不转,手动转动风扇阻力很大。查为冷却风扇卡阻。

处理措施:清洁风扇两头的铜套,并加注润滑油,故障排除。

#### 20. 机型:施乐 1027 型,全黑

故障现象:复印件全黑。

故障原因:查为程控板记忆设置程序错误,复印过程中主控板发出错误信号,致使曝光灯不亮。

处理措施:重新预置永久记忆 NVM 初始值。其方法是:进入预置永久记忆 NVM 初始值(20-96)诊断状态,输入子系统码“20”,按“启动”键。设置反射镜原位位置:输入功能代码“7”按“启动”键,按照写在 NVM 标签上的数值,输入反射镜原位位置值,按“启动”键,按“停止”键即可。

#### 21. 机型:施乐 1027 型,有黑斑

故障现象:复印件一侧有黑斑。

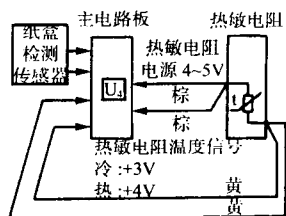


图 1.2 系统框图

故障原因:检查显影辊发现墨粉一边多一边少,墨粉溢出。查为复印机停放位置不平。

处理措施:将复印机放平后,故障排除。

**22. 机型:施乐 1027 型,有黑斑**

故障现象:复印件有均匀黑斑。

故障原因:观察镜头组件上有摩擦痕迹。查为镜头凸部错位,镜头移动不畅。

处理措施:用木棍轻敲底部平台,使其凸部复位,故障排除。

**23. 机型:施乐 1027 型,有碳粉**

故障现象:开机复印,图像很淡,且有一层均匀的碳粉。

故障原因:检为显影辊上有明显的凹痕,查为显影辊磁穗过高。

处理措施:调节显影器上的刮板螺钉,直到磁穗高度适当,故障排除。

**24. 机型:施乐 1027 型,全白**

故障现象:复印件全白。

故障原因:测 P57-11 与 P57-3 之间电压为 100V。查为显影电机继电器损坏。

处理措施:更换同型号继电器后,故障排除。

**25. 机型:施乐 1027 型,全白**

故障现象:复印件全白。

故障原因:查为消电灯损坏。

处理措施:更换消电灯后,故障排除。

**26. 机型:施乐 1027 型,全白**

故障现象:开始复印件有淡淡的图像,最后出现全白。

故障原因:检查消电灯正常。查为充电电极松动而接触不良。

处理措施:重新插紧充电电极后,故障排除。

**27. 机型:施乐 1027 型,全白**

故障现象:工作正常,复印件为全白,但第一张有零字符。

故障原因:输入诊断代码“9-3”,按启动键时显影电机不旋转,测“P57-3”与地之间电压 100V 电压。查为 P57 ③脚脱焊。

处理措施:重焊。

**28. 机型:施乐 1027 型,全白**

故障现象:走纸正常,但复印不上图像。

故障原因:输入显影器诊断代码“9-3”,显影电机不转,测电源电路 P/J75 的⑤脚、⑥脚电阻为 $\infty$ 。查为电源变压器的次级开路。

处理措施:更换同型号变压器后,故障排除。

**29. 机型:施乐 1027 型,全白**

故障现象:复印时,复印不上字符。

故障原因:查为消电灯插头松动,致使接触不良。

处理措施:重新插紧消电灯后,故障排除。

**30. 机型:施乐 1027 型,全白**

故障现象:开机复印不上图像。

故障原因:测显影电机驱动三极管 b、e 极电压正常。查为显影电机继电器线圈开路。

处理措施:更换同型号继电器后,故障排除。

### 31. 机型:施乐 1027 型,全白

故障现象:复印图像由模糊变成全白。

故障原因:检查显影电机不转。查为显影电机定子线圈一根漆包线开路,电源电路继电器触点严重烧黑。

处理措施:将继电器触点用砂纸磨光后并加大触点间的弹力,更换显影电机后故障排除。

### 32. 机型:施乐 1027 型,曝光异常

故障现象:工作过程中,曝光灯自动熄灭。

故障原因:查为热保护器老化,机内温度过高,热保护器自动断开。

处理措施:更换一个过热保护器后,故障排除。

### 33. 机型:施乐 1027 型,曝光异常

故障现象:工作过程中,曝光灯自动熄灭。

故障原因:观察进风口的滤尘海绵被尘土堵塞。查为热继电器动作,造成进风不良所致。

处理措施:用打气筒将海绵上的灰尘吹去后,故障排除。

### 34. 机型:施乐 1027 型,图像随机性右移

故障现象:经常出现随机性复印品纵向右移 10cm 左右。

故障原因:观察复印纸搓纸后无停顿现象。查为定位门的电磁铁活动销内有许多纸屑和粉尘污垢致使定位钩不能抬起。

处理措施:清除后加油装机,故障排除。

### 35. 机型:施乐 1027 型,图像质量差

故障现象:复印图像粗糙发白,浓度里深外浅,纵向约有 3mm 左右的模糊带。

故障原因:查为显影偏压板与刮板调整螺丝之间接触不良。

处理措施:打磨显影偏压板反面,固定后故障排除。

### 36. 机型:施乐 1027 型,图像有带状黑条

故障现象:复印件上有一条宽约 1cm 左右与复印纸前进方向平行的带状黑条。

故障原因:观察曝光灯内壁上有一圈烧黑的痕迹。查为感光鼓老化。

处理措施:更换感光鼓和刮板后,故障排除。

检修经验:为了判断感光鼓是否老化,可将感光鼓调头使用,看故障现象是否变化,如变化,则说明感光鼓已经老化;否则说明感光鼓正常。

### 37. 机型:施乐 1027 型,底灰大

故障现象:复印件字迹模糊不清且底灰偏大。

故障原因:查为硒鼓表面硒鼓膜光敏特性变差所致。

处理措施:更换硒鼓后,故障排除。

应急处理:可用三氧化二铬对硒鼓表面进行处理,也可排除故障。

### 38. 机型:施乐 1027 型,复印不上图像

故障现象:复印件全白,复印不上图像。

故障原因:查为两根分离电极其中一根铂丝已断,缺少转印电极,无法向复印纸的背面施加正电荷。

处理措施:更换一根铂丝后,故障排除。

**39. 机型:施乐 1027 型,图像浅淡**

故障现象:复印件只有淡淡的复印痕迹。

故障原因:查为转印电极丝不良。

处理措施:重装一个转印电极丝,故障排除。

**40. 机型:施乐 1027 型,图像浅淡**

故障现象:复印机走纸正常,但图像浅淡。

故障原因:查为显影器的磁刷太高,造成显影磁穗过高。

处理措施:调节磁穗的高度调节刮板到适当有位置,故障排除。

**41. 机型:施乐 1027 型,四周无图像**

故障现象:复印件仅中间区域有字符,四周无字符。

故障原因:查为复印机前门左上方机壳内的一插接头被松脱。

处理措施:重新插上。

**42. 机型:施乐 1027 型,图像拖擦**

故障现象:复印图像出现拖擦现象。

故障原因:查为传动齿轮 7P-61891 与 7P-61800 严重磨损。

处理措施:更换两个同型号传动齿轮,故障排除。

**43. 机型:施乐 1027 型,图像模糊**

故障现象:开机显示故障代码“U0”,复印时图像模糊。

故障原因:检查反光镜表面无油污。查为第四块反光镜架与传动皮带之间衔接不牢,致使该镜片与镜头不能同步运动。

处理措施:固定松动的反光镜,故障排除。

**44. 机型:施乐 1027 型,图像模糊**

故障现象:复印件图像均模糊。

故障原因:转动大尼龙轮有阻力感。查为主轴电机变速箱两个齿轮的定位卡簧脱落出现卡阻。

处理措施:用 E 型卡簧更换后,故障排除。

**45. 机型:施乐 1027 型,图像模糊**

故障现象:复印件模糊不清。

故障原因:查为左灯架导轨轴移位,使第一、第二反光镜错位。

处理措施:重装灯架,并用 502 胶胶固后,故障排除。

**46. 机型:施乐 1027 型,图像重影**

故障现象:用 A3 纸复印时,复印出两个图像,一个图像浓,一个图像浅。

故障原因:输入诊断代码“9-11”,再按“复印”键,清洁刮板无继电器吸合声,测清洁刮板控制管 Q5(2SC1983)的 c 极电压为 23V。查为 Q5 的 b、e 极击穿。

处理措施:更换同型号 Q5,故障排除。

**47. 机型:施乐 1027 型,图像有色带**

故障现象:每张复印纸前端约有 18mm 宽的污染带。

故障原因:测显影器上无显影偏压。查为显影偏压连线开路。

处理措施:接好连线,故障排除。

**48. 机型:施乐 1027 型,图像异常**

故障现象:复印件上有墨斑并出现拉长现象。

故障原因:目测镜头组件与底部平台上有摩擦痕迹。查为镜头组件不到位。

处理措施:将镜头恢复到位,故障排除。

**49. 机型:施乐 1027 型,图像异常**

故障现象:复印图像时有时无。

故障原因:查为消电灯插头接触不良。

处理措施:重插消电灯插头,故障排除。

**50. 机型:施乐 1027 型,图像异常**

故障现象:复印件每隔 11.2cm 出现一个图像。

故障原因:查为定影灯老化。

处理措施:更换定影灯,故障排除。

检修经验:由于 11.2cm 刚好是一个热辊周长,根据此数据即可判定为热辊污染,因为定影灯老化后,温度降低,容易出现粘粉现象。

**51. 机型:施乐 1027 型,图像变形**

故障现象:复印件图像纵向变形。

故障原因:测主电路板 P13、P14 检测点频率正常,测电机驱动信号运算放大器 U8 ⑦脚频率异常。查为 U8 性能不良。

处理措施:更换同型号  $\mu$ PC393 双运放块,故障排除。

**52. 机型:施乐 1027 型,自动停机**

故障现象:复印一张之后出现故障代码“J7”,自动停机。

故障原因:查为满粉传感器上端接收光线的传感器上粘了一些墨粉,致使墨粉传感器产生错误信号。

处理措施:清洁传感器后,故障排除。

**53. 机型:施乐 1027 型,自动停机**

故障现象:开机复印数张后显示代码“U8”,然后自动停机。

故障原因:测曝光灯两端电压由 150V 跳变为 220V,随后显示“U8”,测光电池 B 端电压初始值为 0.46V。查为光电池热疲劳。

处理措施:更换光电池,故障排除。

**54. 机型:施乐 1027 型,速度特慢**

故障现象:开始主电机转速特慢,数分钟后正常。

故障原因:手动主电路板大尼龙齿轮,有阻力感。查为变速箱组合齿轮的卡环脱落。

处理措施:取出卡环,换新卡环后,故障排除。

**55. 机型:施乐 1027S 型,有空白**

故障现象:复印件前部有空白,图像后移。

故障原因:查为定位电磁铁和定位门锈蚀。

处理措施:清除铁锈,并滴入机油,故障排除。

**56. 机型:施乐 1027S 型,图像移动**

故障现象:复印件内容向右移动约 9cm,但有时正常。

故障原因:查为定位门的电磁铁活动销内有许多纸屑和粉尘污垢,致使电磁铁活动销回位受阻,定位钩不能抬起。

处理措施:清除污垢后,故障排除。

**57. 机型:施乐 1027S 型,全黑**

故障现象:复印过程中突然出现复印件全黑现象。

故障原因:查为电源变压器初级绕组内串联的一只热敏保险内部断路。

处理措施:用 2A 的保险丝代换后,故障排除。

**58. 机型:施乐 1027S 型,底灰重**

故障现象:复印件沿走纸方向图像前后浓淡不均,机后半部复印件严重发黑。

故障原因:检查显影磁辊内载体大量堆积,磁刷层厚度增大。查为磁刷挡板三个固定螺丝松动。

处理措施:紧固磁刷挡板三个固定螺丝,直到磁刷层厚度合适为止。

**59. 机型:施乐 1035 型,卡纸**

故障现象:供纸时即显示故障代码“C2”。

故障原因:查为搓纸轮磨损严重。

处理措施:取出搓纸轮,用 10mm 宽的乳胶指套圈套在搓纸轮上,故障排除。

**60. 机型:施乐 1035 型,不能复印**

故障现象:按复印键时,显示屏闪动,不能进入复印状态。

故障原因:检查电晕丝都很松弛,电晕丝产生漏电现象,使电流大幅度增大,从而使显示屏闪动。

处理措施:更换电晕丝,故障排除。

**61. 机型:施乐 1860 型,复印件发黄**

故障现象:复印件发黄。

故障原因:目测输纸轮转动不畅。查为输纸辊与定影辊之间的链条太松,致使输纸轮产生时转时不转的现象。

处理措施:向上调节机后盖内的一个可调链轮,使链条拉紧,故障排除。

**62. 机型:施乐 2030 型,不工作**

故障现象:开机屡烧电源,整机不工作。

故障原因:相关电路如图 1.3 所示,测 LM7824 无 24V 直流电压输出。查为 LM7824 过流损坏。

处理措施:因 LM7824 工作电流只有 1.5A(太小),用 5 只并联使用,故障排除。

检修经验:为了防止个别 LM7824 稳压块击穿,可在其输出端加上高频滤波电容,以抑制高频谐波的干扰。

**63. 机型:施乐 2030 型,不工作**

故障现象:整机不工作。

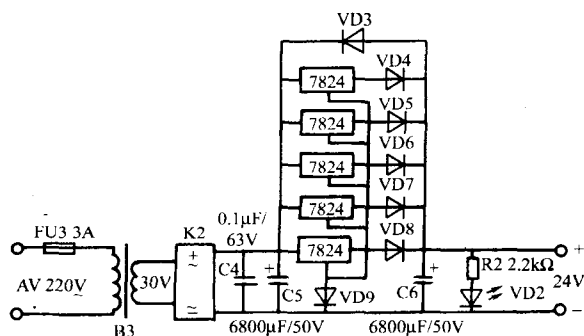


图 1.3 24V 直流电源电路图

故障原因:相关电路如图 1.4 所示。查为电源电路负载能力差,造成整个电源长时间工作而烧坏。

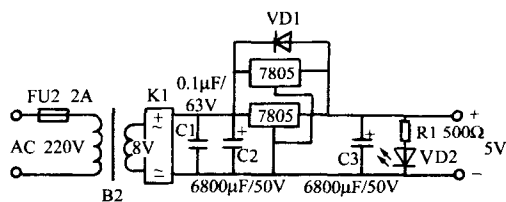


图 1.4 5V 电源电路图

处理措施:更换整个电源,注意整流桥 K1 选 200V/10A,C1 选 0.1μF/63V,整流桥装于 100mm×80mm×20mm 的铝合金方料上增大电源负载能力。

**64. 机型:施乐 2080 型,卡纸**

故障现象:经常出现卡纸现象。

故障原因:查为输送卡纸开关 S58 损坏。

处理措施:更换同型号卡纸开关 S58 后,故障排除。

**65. 机型:施乐 2080 型,卡纸**

故障现象:有时卡纸,有时不卡纸。

故障原因:查为运动传感器 Q3 不良。

处理措施:更换 Q3 后,故障排除。

**66. 机型:施乐 2080 型,卡纸**

故障现象:开机出现卡纸现象。

故障原因:目测复印纸在一定的时间内能压合卡纸开关 Q58,但光电传感器 Q3 上蒙有一层厚厚的灰尘。

处理措施:用纯酒精彻底清洁 Q3,故障排除。

**67. 机型:施乐 2080 型,边卡纸**

故障现象:开启电源出现“PAPER JAM SIDE”字样。

故障原因:查为显影部件传感器上沾有灰尘,致使传感器产生误动作。

处理措施:用沾有酒精脱脂棉清洁传感器表面,故障排除。

**68. 机型:施乐 2080 型,主电机失控**

故障现象:主电机失控。

故障原因:查为主电机控制电路热敏元件 S65 性能不良。

处理措施:更换热敏元件 S65 后,故障排除。

**69. 机型:施乐 2080 型,镜头失控**

故障现象:缩放复印时,镜头失控。

故障原因:测镜头控制电路电源电压正常。查为镜头控制电压定量调节电位器 VR3、VR4 不良。

处理措施:一边复印一边调校 VR3、VR4,直到故障完全排除。

**70. 机型:施乐 2080 型,预热不停**

故障现象:开机预热灯常亮不灭。

故障原因:将继电器 K706 吸合,复印机能进入正常工作状态,测 K706 线圈上无 24V 驱动电压。查为 K706 损坏。

处理措施:更换同型号固态继电器后,故障排除。

**71. 机型:施乐 2090 型,曝光灯不亮**

故障现象:上层曝光灯不亮,下层曝光灯正常。

故障原因:测控制电路双向可控硅 Q2 正常,测接插件 J421 的⑥脚与 J421 的⑫脚之间的电压不正常。查为接插件 J419 的⑥脚虚焊,镇流器 L31 缓冲电路上 120Ω/2W 电阻变色。

处理措施:重焊 J419,更换 120Ω/2W 电阻,故障排除。

**72. 机型:施乐 2520 型,机内异响**

故障现象:刚开机时,突然从机内发出巨大的响声。

故障原因:目测输纸辊传动齿轮与其相啮合的定影辊传动齿轮均损坏。

处理措施:更换输纸辊传动齿轮 7K00412,重新装机,故障排除。

检修经验:输纸辊传动齿轮与定影辊传动齿轮啮合不良容易造成本例故障,更换新齿轮后,可取两张 2cm×20cm 白纸条,中间放一张复印纸,将其放在输纸辊传动齿轮与定影辊传动齿轮中间,观察两齿啮合情况。啮合 1~2 转后,取出纸条,观察两齿轮啮合痕迹,如果两齿啮合间隙过大,则须同时更换两齿轮。

**73. 机型:施乐 2520 型,卡纸**

故障现象:当复印纸行至转印/分离电极处时,复印机发生卡纸,并显示故障代码“E1”。

故障原因:目测转印/分离电极右端积聚了大量废粉,测充电电极两端防废粉部件受潮致使充电/预充电组件绝缘性能降低,充电电极的高压通过充电绝缘端子对地放电出现本例现象。

处理措施:用吸尘器吸去废粉,更换充电/预充电电极两端的绝缘端子,故障排除。

**74. 机型:施乐 2970 型,不定影**

故障现象:工作时定影管不亮,显示故障代码“U4”。



故障原因:查为主、副定影管均损坏,致使产生本例故障。

处理措施:更换定影管后,故障排除。

**75. 机型:施乐 4800 型,显示代码“C2”**

故障现象:加纸指示灯亮,并显示故障代码“C2”。

故障原因:查为下纸盘未装好。

处理措施:正确放置下纸盘。

**76. 机型:施乐 4800 型,显示代码“F2”**

故障现象:复印正常,但显示代码“F2”。

故障原因:查为分页器门未关闭,盖板未盖紧。

处理措施:关好分页器门,并盖好盖板。

**77. 机型:施乐 4800 型,显示代码“U2”**

故障现象:扫描架不返回,并显示代码“U2”。

故障原因:查为扫描离合器不良。

处理措施:更换扫描离合器后,故障排除。

**78. 机型:施乐 4800 型,显示代码“U5”**

故障现象:不进纸,并显示代码“U5”。

故障原因:引起此类故障的原因主要有:

(1) 下纸盘升降器电机损坏;

(2) 控制开关 S-9 失灵;

(3) 向下限位开关 S-8 不良。

查为控制开关 S-9 失灵。

处理措施:更换 S-9 后,故障排除。

**79. 机型:施乐 4800 型,纸路故障灯闪烁**

故障现象:进行双面复印时,纸路指示灯同时闪烁。

故障原因:查为双面复印程序未复位。

处理措施:按清除键后,关开一次电源开关,使机子复位后,故障排除。

**80. 机型:施乐 4800 型,不能双面复印**

故障现象:不能双面复印,并显示代码“U8”。

故障原因:引起此类故障的原因主要有:

(1) 双面复印传感器开关 S-34 损坏;

(2) 双面复印电机不良。

查为双面复印传感器开关 S-34 损坏。

处理措施:更换开关 S-34 后,故障排除。

**81. 机型:施乐 4800 型,不能定影**

故障现象:不能定影,并显示代码“U4”。

故障原因:查为定影温度保险丝熔断。

处理措施:更换温度保险丝。

**82. 机型:施乐 5026 型,全白**

故障现象:复印图像全白。