

汽车电器维修图解丛书



汽车自动变速器

维修图解

李建文 主 编
杨生辉 付敬业
程 鹏 副主编



电子工业出版社

PUBLISHING HOUSE OF ELECTRONICS INDUSTRY

<http://www.phei.com.cn>

汽车电器维修图解丛书

汽车自动变速器维修图解

李建文 主编

杨生辉 付敬业 程鹏 副主编

电子工业出版社

Publishing House of Electronics Industry

北京·BEIJING

内 容 简 介

电控自动变速器是电子技术在汽车上成功应用的典范,由于其操纵灵便、换挡平稳而精确以及能获得良好的经济性和动力性等优点,目前在进口和国产轿车上都得到了广泛的应用。

本书共分六章,第一章介绍了电控自动变速器的基本原理与结构,是检修电控自动变速器的理论基础和必备知识。第二章到第六章分别介绍了奥迪、雅阁、别克、富康和捷达五种国内常见车型的电控自动变速器的结构特点和故障诊断与检修方法,每章一个车型,侧重电控自动变速器中电控系统的故障诊断与检修方法,针对性强、可操作性强,是对上述五种车型电控自动变速器检修的实用指南。

本书适合于汽车维修工和汽车电工阅读,特别适合于举办短期“汽车电控自动变速器维修技术”培训班时作为教材选用,也可供有关工程技术人员及大专院校师生参考。

未经许可,不得以任何方式复制或抄袭本书之部分或全部内容。
版权所有,侵权必究。

图书在版编目(CIP)数据

汽车自动变速器维修图解/李建文主编. —北京:电子工业出版社, 2004.9

(汽车电器维修图解丛书)

ISBN 7-121-00352-X

I. 汽… II. 李… III. 汽车-自动变速装置-车辆修理-图解 IV. U472.41-64

中国版本图书馆CIP数据核字(2004)第094024号

责任编辑:祁 祎 特约编辑:吕亚增

印 刷:北京东光印刷厂

出版发行:电子工业出版社

北京市海淀区万寿路173信箱 邮编 100036

经 销:各地新华书店

开 本:787×1092 1/16 印张:16.25 字数:414千字

印 次:2004年9月第1次印刷

印 数:5000册 定价:25.00元

凡购买电子工业出版社的图书,如有缺损问题,请向购买书店调换。若书店售缺,请与本社发行部联系。联系电话:(010)68279077。质量投诉请发邮件至 zltz@phei.com.cn, 盗版侵权举报请发邮件至 dbqq@phei.com.cn。

前 言

电控自动变速器的检修是目前困扰我国汽车修理企业的老大难问题,对于自动变速器一些修理厂经常出现“七上八下”(七次装上车八次拆下来)也修不好的现象,既延误维修工期,降低修车信誉;又增加维修成本,减少生产利润。分析其原因主要是因为维修人员对电控自动变速器的原理、故障诊断及检修工艺还没有完全掌握,在拆卸和分解自动变速器前不会按诊断程序正确分析可能的原因和诊断出故障的部位,只是盲目地拆检,检查出的仅是故障的表面现象,而没有找到故障的根本原因。如拆检出某组离合器片或制动器片烧焦,却事先没有分析和诊断出该离合器片或制动器片烧焦的根本原因,即使更换新离合器片或制动器片,由于真正的故障症结没有解除,离合器片或制动器片有可能会再次被烧蚀,甚至由于装配工艺的不到位,造成新的故障。要避免电控自动变速器检修中“七上八下”和“故障越修越多”的难堪局面,至关重要是维修技师必须掌握电控自动变速器的原理、故障诊断及检修工艺,拆卸和分解自动变速器前,经过充分的检测和路试,正确分析可能的原因和诊断出故障的部位,做到拆检前“心中有数”,才能有效地提高自动变速器的维修成功率和维修质量。

目前已出版的有关电控自动变速器的书籍都较侧重于拆装方法,不能完全满足维修人员对电控自动变速器进行故障诊断及原因分析的需要。本书的编写侧重于电控自动变速器拆检前的故障诊断程序和电控系统检修方法的阐述,力求帮助读者学会在变速器拆检前正确分析可能的故障原因和诊断出故障部位的方法,克服盲目拆检的不良做法,以提高自动变速器的维修成功率和维修质量。

本书是基于作者近年来多次举办“电控自动变速器原理与检修”培训班所用讲义并结合多年指导汽车维修企业进行自动变速器翻修的实践经验编写而成。在编写过程中,始终贯彻“高深理论通俗化、复杂结构简图化”的原则,保持由浅入深、循序渐进、通俗易懂的写作风格,力求编写成能使读者系统掌握电控自动变速器的原理、故障诊断及检修工艺的自学读本。书中第一章是维修电控自动变速器必须掌握的理论基础和故障诊断方法,对维修各种自动变速器具有普遍的原则上的指导意义。建议读者精读细读,弄懂弄通基本原理,牢固掌握基本方法。书中后五章是维修电控自动变速器的实践篇,是第一章所述基本理论和方法在具体车型的自动变速器上应用的范例,由于篇幅所限,所选车型仅以国内保有量较大的奥迪、别克、富康、雅阁、捷达等车型为主,这些章节的内容读者可根据自身工作实际有选择性的学习,或者在维修这些车型前临时翻阅即可。

本书适合于汽车维修工和汽车电工阅读,同时还特别适合于举办短期“汽车电控自动变速器维修技术”培训班时作为教材选用。举办培训班时以第一章内容为理论课讲解内容,建议安排20学时,作者可提供配套的用PowerPoint制作的电子课件;后五章内容可根据培训班具体条件,选择两个车型的电控自动变速器,安排两天的实习课教学。

本书由李建文主编,杨生辉、付敬业、程鹏任副主编,孙丽负责统稿和图表的整理。由于编者水平有限,不足之处在所难免,恳请广大读者批评指正。

《汽车自动变速器维修图解》编委会

主 编：李建文

副主编：杨生辉 付敬业 程 鹏

参 委：孙 丽 陈 军 许洪军 董素荣 董宏国

舒 华 刘金华 龙桂文 杨 华 柴 炜

赵新顺

目 录

第一章 汽车电子控制自动变速器	1
第一节 概述.....	1
第二节 电子控制自动变速器的组成与基本控制原理.....	2
一、电子控制自动变速器的组成与结构.....	2
二、电子控制自动变速器的基本控制原理.....	8
第三节 液力变矩器的结构与原理	10
一、液力耦合器的结构与工作原理	10
二、液力变矩器的结构与工作原理	12
三、液力变矩器的性能改善及其结构	13
四、液力变矩器的类型及其应用	20
第四节 齿轮变速系统的结构与原理	21
一、平行轴式齿轮变速系统	21
二、行星齿轮变速系统	24
第五节 换挡执行器的结构与原理	40
一、片式离合器	41
二、片式制动器	44
三、带式制动器	45
第六节 液压自动操纵系统的结构与原理	46
一、基本阀门的工作原理	47
二、液压自动操纵系统主要部件的结构与原理	50
第七节 电控自动变速器电子控制系统的结构与原理	59
一、传感器的结构与工作原理	59
二、电子控制器 (ECU)	63
三、电子控制系统的执行元件	67
第八节 电控自动变速器的故障诊断与检修	68
一、故障诊断的总原则	68
二、检修的注意事项	68
三、检修程序	69
四、故障自诊断测试实例	86
第二章 奥迪轿车电子控制自动变速器	104
一、自动变速器的识别及技术参数.....	104
二、自动变速器的组成与结构.....	105
三、自动变速器的动力传递.....	105
四、自动变速器电控系统的构成与电气部件的安装位置.....	108
五、自动变速器电控系统的故障诊断与排除.....	113
第三章 雅阁轿车电子控制自动变速器	126
一、自动变速器的组成与主要部件的结构.....	126

二、自动变速器的控制过程·····	138
三、自动变速器的故障诊断与分析·····	143
四、自动变速器电控系统的检测·····	147
五、自动变速器的分解与装复·····	153
第四章 别克轿车电子控制自动变速器·····	160
一、自动变速器的结构特点·····	160
二、自动变速器的电气部件及功用·····	164
三、自动变速器电控部件的位置及线束接头·····	173
四、自动变速器的控制电路·····	176
五、自动变速器的故障诊断·····	180
六、自动变速器的拆卸与安装·····	187
第五章 富康轿车电子控制自动变速器·····	193
一、自动变速器的正确使用·····	193
二、自动变速器的参数及识别·····	195
三、自动变速器的结构特点·····	197
四、自动变速器的动力传递·····	209
五、电控部件的结构及功用·····	210
六、自动变速器的故障诊断与排除·····	215
第六章 捷达轿车电子控制自动变速器·····	221
一、自动变速器的结构特点·····	221
二、自动变速器的动力传递·····	229
三、电子控制部件及功用·····	233
四、自动变速器的控制电路·····	241
五、自动变速器的故障诊断·····	241
六、自动变速器的拆装·····	252

第一章 汽车电子控制自动变速器

第一节 概 述

汽车自动变速器能自动变换传动比,调节或变换发动机动力输出性能,经济而方便地传递动力,较好地适应外界负载与道路条件的需要。自动变速器自1939年由美国通用汽车公司首次在轿车上应用以来,发展速度很快,尤其是电子技术和微处理机应用于换挡变速之后,自动变速技术这一人们长期追求的目标,进入了迅速发展的崭新时期。从1981年起,美国、日本一些汽车公司相继开发出各种计算机控制的自动变速系统,诸如电子控制液力变矩式自动变速器、电子控制多级齿轮变速器等。日本丰田公司生产的电子控制变速器(ECT)首先应用于豪华型皇冠牌轿车上,这种计算机控制的4挡变速器的优点主要是:能保证最佳的换挡规律,换挡的精确性好,能获得良好的燃料经济性和满意的动力性,减少污染;换挡灵便,换挡过程平稳,无冲击和振动,换挡品质好,行驶舒适,换挡动作准确、及时;操纵系统工作稳定、可靠,能在高低温、大颠簸、冲击振动、强磁场、电子干扰下正常工作;驾驶员可以干预自动换挡,以适应复杂的交通情况和地形条件;控制系统具有自我修正换挡和高度灵敏的自我诊断功能;操纵容易,在交通拥挤时可大大提高车辆行驶的安全性及可靠性。由于上述原因,自动变速器已广泛应用于轿车、客车、大型公共汽车、越野车及重型牵引车上,并且装车率迅速增长,尤其在美、日、德等国生产的轿车上,采用电子控制变速器的比例越来越高。当然,电子控制自动变速器也存在结构复杂,零件精度要求高,制造难度大,成本较高,相应的维修技术较复杂,传动效率较手动齿轮式变速器低等缺点。

目前,电子控制自动变速器发展的主要特点是实现一机多参数、多规律控制,并在此基础上将控制变速器的计算机与控制发动机的计算机合并在一起,实现其综合控制。所谓一机是指采用单一计算机控制,多参数是指输入计算机的控制参数多元化,即控制参数不仅有发动机转速、车速、节气门开度等信号,而且有反映发动机和变速器工作环境、车辆行驶环境的信号,这些参数能全面反映发动机和变速器的实际工况。多规律是指控制计算机中同时存储多种换挡规律,如最佳经济性和最佳动力性换挡规律等,驾驶员可根据需要调用相应的规律实现最佳换挡控制。所谓综合控制是指在发动机与变速器计算机处理信号的同时,对变速时发动机的点火时间进行延迟控制,使发动机输出转矩略有下降,大大减少变速时的冲击现象,明显改进变速性能,综合控制的方框图如图1-1所示。

其次,电子控制自动变速器为提高传动效率,改善燃油经济性,普遍采用了闭锁式液力变矩器;为减轻质量,缩短动力传动路线,在前置发动机前轮驱动的车辆(FR)中自动变速器通常与驱动桥结合为一体,构成自动驱动桥;为加宽变速范围,缩小传动比间隔,自动变速器正在向多挡化发展,4挡变速器已普遍成为轿车的标准结构,5挡自动变速器早已投放市场;为便于使用维修,控制系统的诊断功能不断增强。此外,世界各大汽车公司对无级变速的研究十分活跃,估计在不长的时间内电子控制的无级自动变速器将会应用于现代汽车上。

自动变速器通常按如下几种方法进行分类。

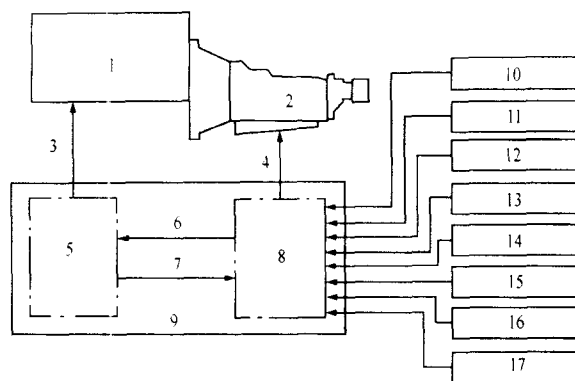


图 1-1 综合控制的方框图

1-发动机；2-自动变速器；3-发动机控制信号；4-变速控制信号；5-发动机控制用计算机；6-发动机控制信号；7-发动机转速状态控制信号；8-变速控制用计算机；9-发动机与变速控制单元 ECU；10-节气门位置传感器；11-速度传感器（在变速器内）；12-速度传感器（在速度表内）；13-水温开关；14-变速方式选择开关；15-空挡起动开关；16-停车灯开关；17-变速控制开关

1. 按变速形式分

按变速形式可分为有级变速与无级变速两种。

2. 按无级变矩的种类分

(1) 液力变矩式自动变速器。它是在液力变矩器后面装一个齿轮变速系统。

(2) 机械式自动变速器。它是由离合器和依据车速、油门开度来改变 V 型带轮的作用半径而实现无级变速的。

(3) “电动轮”无级变速。它取消了机械传动中的传统结构，而代之以电流输至电动机，以驱动和电动机（包括减速装置）装成一体的车轮（电动轮）。其传动形式有：直流发电机一直流（电动机）驱动、交流发电机一直流驱动、交流发电机—变频调速—交流驱动几种。

3. 按齿轮变速系统的控制方式分

(1) 液控液动自动变速器。该自动变速器中的执行机构（各种液动离合器、制动器，由它们控制齿轮变速机构进行有级变矩）由各种液压阀（主要是手控制阀、换挡阀、反映节气门开度的节气门阀和反映车速的调速器阀）根据油门开度和车速决定的换挡点进行液压控制，完成自动换挡。

(2) 电控液动自动变速器。此种变速器的齿轮有级变速部分是靠液压油缸对各种离合器、制动器等执行机构进行液压控制实现的，但换挡阀（换挡阀控制进入离合器油室、制动器油室的液压）受控于电子控制器（ECU），而电子控制器又是根据反映节气门开度和汽车速度的传感器输入信号决定换挡时刻和换挡挡位的。这种电控液动自动变速器通常称作 ECT（Electronic Controlled Transmission）。

第二节 电子控制自动变速器的组成与基本控制原理

一、电子控制自动变速器的组成与结构

电子控制自动变速器通常由液力变矩器、行星齿轮变速系统、换挡执行器、液压自动操

纵系统、电子控制系统五部分组成，图 1-2 所示为典型的汽车 4 挡自动变速器结构图。

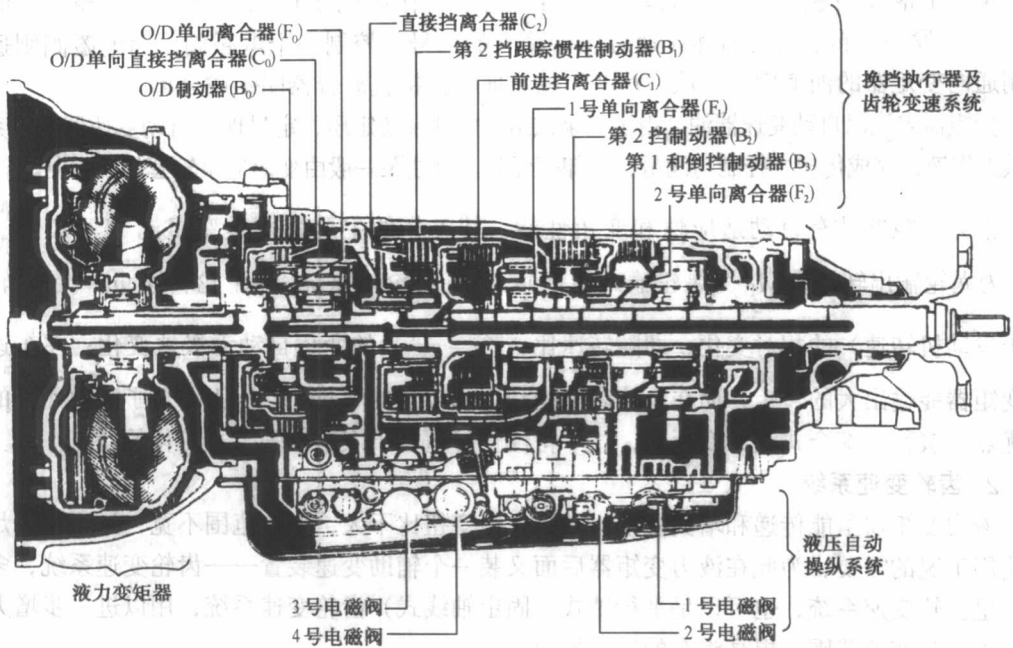


图 1-2 4 挡自动变速器的结构

1. 液力变矩器

液力变矩器是电子控制自动变速器不可缺少的核心组成部分，它能将输入轴的转矩连续自动地传给输出轴，是典型的液力传动装置。目前轿车上广泛采用由泵轮、涡轮和导轮组成的三元件单级综合式液力变矩器（见图 1-3），其优点是结构简单、工作可靠、性能良好，红旗 CA-774 型轿车就是采用这种结构形式。液力变矩器实际上是一个能无级（连续地）自动进行变矩的液力自动变速器。

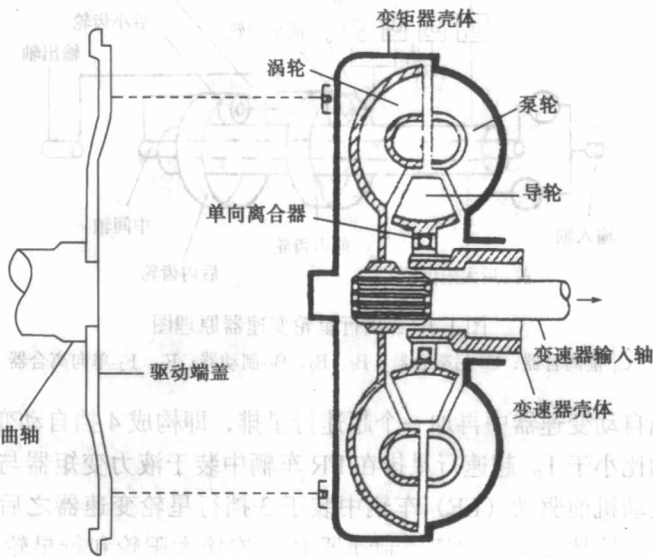


图 1-3 液力变矩器的组成

液力变矩器除了上述三个主要元件外，有的还具有锁止离合器。锁止离合器位于涡轮前端，是一个液压直接控制的全自动离合器。它的工作由电子控制器（ECU）控制，即由 ECU 根据发动机转速传感器和车速传感器输入的信号，控制一个电磁阀，而电磁阀则通过控制通向变矩器的油道中工作液（ATF）的流向，使锁止离合器闭锁或分离。

变矩器内注以自动变速器油，由供油泵供给。供油泵还定压、定量地为自动变速器的各系统提供工作液，完成传扭、控制与润滑、冷却等任务。供油泵一般由变矩器泵轮套的凸爪驱动。

液力变矩器具有自动适应性和变扭性能，其主要特点是变扭比 K ($K = \frac{M_T}{M_B}$, M_T 为涡轮输出转矩, M_B 为泵轮输入转矩), 随着涡轮转速 n_T 与泵轮转速 n_B (泵轮转速等于发动机转速) 的相对变化, 即随转速比 i ($i = \frac{n_T}{n_B}$) 的变化自动无级地变化; 在车速低时变矩器能输出大的转矩, 而在车速高时能利用耦合器的高效率, 因而综合了液力元件的双重优点, 被称为综合式液力变矩器, 这一特性正好适合于汽车行驶阻力变化的特点。

2. 齿轮变速系统

液力变矩器虽能传递和增大发动机转矩, 但变扭比不大, 变速范围不宽, 远不能满足汽车使用工况的需要, 为此在液力变矩器后面又装一个辅助变速装置——齿轮变速系统, 多数是行星齿轮变速系统, 也可以是平行轴式(固定轴式)齿轮变速系统, 用以进一步增大转矩, 扩大其变速范围, 提高汽车的适应能力。

行星齿轮变速系统是一种常啮合传动, 其传动比变换可通过分离与结合离合器或制动器而方便地实现, 特别有利于动力换挡或自动换挡。电子控制自动变速器行星变速系统由双排行星轮或三排行星轮组成, 并广泛采用三自由度变速器。图 1-4 为辛普森 (SIMPSON) 行星齿轮变速系统——双排行星轮变速器的原理图, 该变速器在同一轴上有前后两个单排行星轮, 两排行星轮由一个公共的空心太阳轮相连, 该太阳轮与两行星排的行星轮啮合, 这种双排行星轮变速器具有前进挡和一个倒挡, 常装在前置发动机后驱动的 (FR) 汽车上。

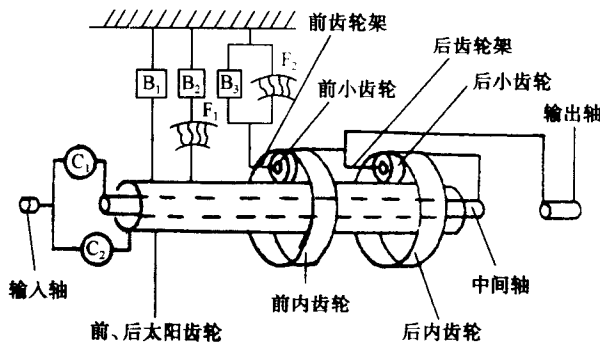


图 1-4 3挡行星轮变速器原理图

C_1 -前离合器; C_2 -后离合器; B_1 、 B_2 、 B_3 -制动器; F_1 、 F_2 -单向离合器

若在上述 3 挡自动变速器中再加一个超速行星排, 即构成 4 挡自动变速器, 它可以进行超速传动, 使传动比小于 1。超速行星排在 FR 车辆中装于液力变矩器与 3 挡行星轮变速器之间, 而在前置发动机前驱动 (FF) 车辆中装于 3 挡行星轮变速器之后。超速行星排主要由一个行星排、用于挟持太阳轮的超速制动器 B_0 、连接太阳轮和行星轮架的超速离合器 C_0 以及超速单向离合器 F_0 组成, 动力由超速行星排内齿圈输入, 传至超速行星轮架。图 1-5

是4挡行星轮变速器的原理，丰田 A140E 自动变速器就采用这种4挡行星轮变速器。

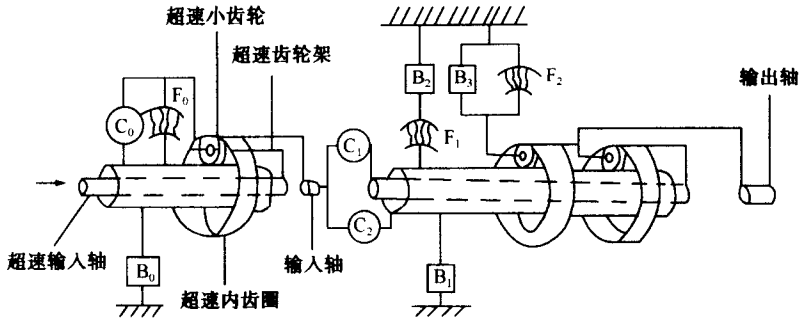


图 1-5 4 挡行星轮变速器超速传动原理图 (FR 车辆)

C₀-超速离合器; B₀-超速制动器; F₀-超速单向离合器

3. 换挡执行器

行星轮变速器的换挡执行机构包括换挡离合器、换挡制动器和单向离合器。

换挡离合器为湿式多片离合器，由液压来控制其结合与分离，通常由若干交错排列的主、从动离合器片组成。

换挡制动器是将行星轮变速器中某一元件（太阳轮、行星轮架或齿圈）固定，使其不能转动，构成新的动力传递路线，换上新的挡位，得到新的传动比。它和换挡离合器一样由液压操纵。换挡制动器通常有两种形式：一种是湿式多片制动器，其结构与上述湿式多片离合器相同，不同点是离合器连接两个转动构件并传递动力，而制动器连接的一个是转动机件，另一个是固定不动的变速器壳体，作用是刹住转动机件，使其不能转动。换挡制动器的另一形式是带式制动器。

行星轮变速器中单向离合器的作用是确保平顺地无冲击换挡，它与液力变矩器中的单向离合器结构相同，均由内、外圈及两者之间的楔块组成。

丰田 A140E 电控液动四速自动变速器各挡执行机构工作情况如表 1-1 所示。

表 1-1 丰田 A140E 自动变速器各换挡执行机构工作情况

挡位 (选挡杆位置)	排挡	1号电磁阀	2号电磁阀	C ₁	C ₂	C ₀	B ₁	B ₂	B ₃	B ₀	F ₁	F ₂	F ₀
P	驻车挡	接通	关断			●							
R	倒挡	接通	关断		●	●			●				●
N	空挡	接通	关断			●							
D	第1挡	接通	关断	●		●						●	●
	第2挡	接通	接通	●		●		●			●		●
	第3挡	关断	接通	●	●	●		●					●
	O/D挡	关断	关断	●	●			●		●			
2	第1挡	接通	关断	●		●						●	●
	第2挡	接通	接通	●		●	●	●			●		●
	第3挡	关断	接通	●	●	●		●					●
L	第1挡	接通	关断	●		●			●			●	●
	第2挡	接通	接通	●		●	●	●			●		●

●：工作。

4. 液压自动操纵系统

液压自动操纵系统通常由供油、手动选挡、参数调节、换挡时刻控制、换挡品质控制等部分组成。

供油部分包括供油泵、油滤清器、主油路调压阀、第二调压阀、油冷却器等。供油泵和主油路调压阀是液压自动操纵系统的动力源，第二调压阀也称变矩器补偿压力调节阀。

手动选挡部分包括手控制阀和手控制阀拨板，手控制阀由换挡杆操纵，作用是利用滑阀的移动，实现控制油路的转换，即根据换挡杆所置排挡位置将液压油转换到“P”、“R”、“N”、“D”、“2”或“L”的油路。

参数调节部分主要有两方面：一是节气门压力调节阀（简称节气门阀），作用是根据节气门开度产生加速踏板控制液压，并将此控制液压加在1—2挡、2—3挡、3—4挡三个换挡阀（变速阀）的一端，当节气门开度变大时，加速踏板控制液压升高；二是速控调压阀（又称调速器），作用是根据车速产生由车速控制的液压，并将此速控液压加在各换挡阀的另一端，车速增大时，速控液压增大。换挡阀即根据以上两参数变换挡位。在电子控制自动变速器中，节气门开度和车速这两个参数分别由节气门位置传感器和车速传感器采集成电信号，送至电脑，电脑则通过电磁阀操纵换挡阀使之自动变换挡位。

换挡时控制部分主要是换挡阀，在电子控制自动变速器中，换挡阀根据电子控制器确定的换挡点及换挡信号工作，进行自动换挡。

换挡品质控制机构的作用是控制换挡过程，使升降挡更加平稳、柔和、无冲击，防止产生大的动载荷。一般是在液压通道上增加蓄能减振器、缓冲阀、定时阀、执行力调节阀等。

5. 电子控制系统

电子控制自动变速器一般采用电控液动系统，由于动力源是供油泵和主调压阀，并由其产生液压，因此仍保留液压操纵系统。电子控制系统是将液控液动系统液压操纵装置的换挡控制机构改为电子控制机构，其作用是将车速传感器和节气门开度传感器产生的电信号输入电子控制器（ECU），由电子控制器经过计算、比较处理后，根据预先编制的换挡程序，确定挡位与换挡点，输出换挡指令，控制电磁阀线圈的通断，改变换挡阀端面的控制液压，导致换挡阀的移动，自动切换执行元件的油路，实现自动换挡。

此外，系统还具有自诊断功能与失效安全保护功能。

电子控制系统由传感器、电子控制器和执行机构三部分组成，图 1-6 是丰田 A140E4 挡自动变速器的电控系统方框图，图 1-7 是 A140E 自动变速器的电子控制系统连线图。在图 1-7 中，电子控制器（ECU）接线端子符号的含义如下：

- (1) +B: 给 ECU 诊断存储器供电。
- (2) STP: 接收制动信号，该信号通知 ECU，制动踏板已踩下。
- (3) DG: 输出故障自诊断结果。
- (4) GND: ECU 接地。
- (5) IDL: 接收节气门位置传感器送来“全关闭信号”。
- (6) IG: 给 ECU 做主电源。
- (7) L₁、L₂、L₃: 接收节气门位置传感器经 TCCS ECU 传来的“开启角度电信号”。
- (8) L、2、N: 接收来自空挡起动开关的信号。ECU 接收到来自 L、2 和 N 端的输入信号，表明变速器相应地处于“L”、“2”、“N”位。若 L、2、N 端无输入信号给 ECU，则 ECU 判断变速器处于“D”位。

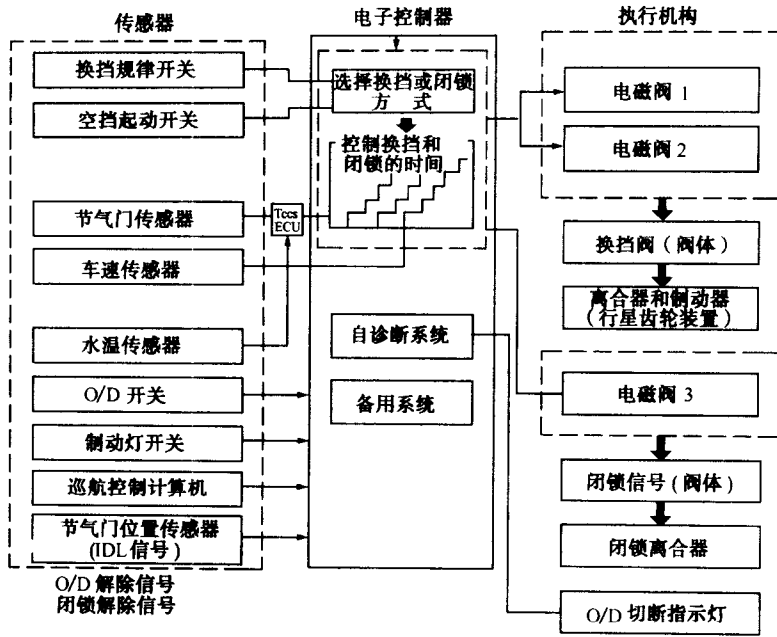


图 1-6 丰田 A140E 4 档自动变速器的电控系统方框图

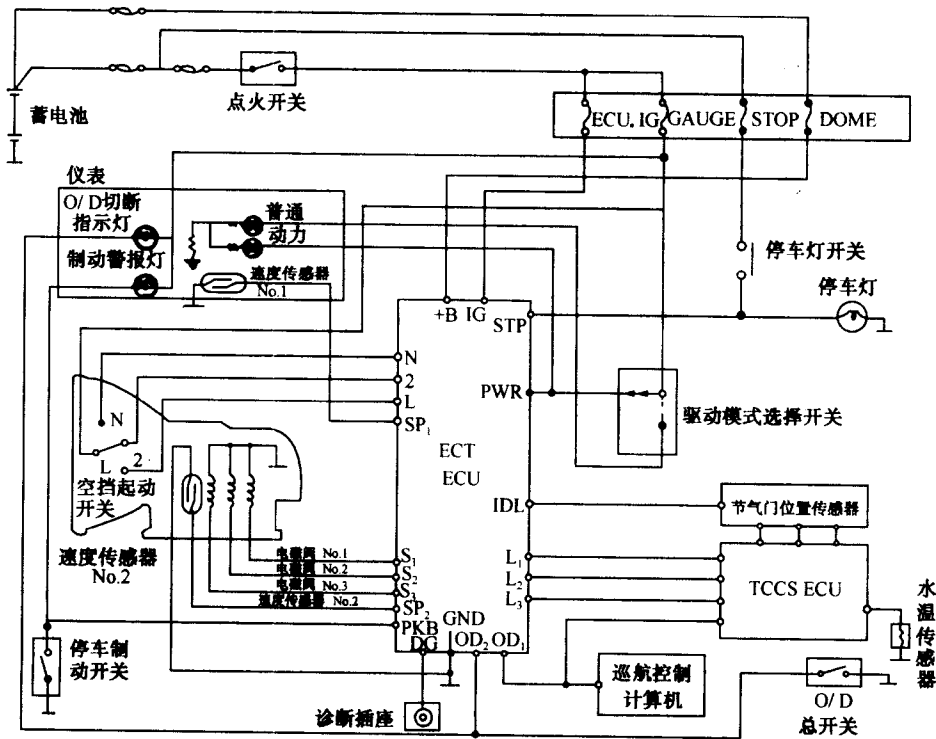


图 1-7 丰田 A140E 自动变速器电子控制系统连线图

- (9) OD₁: 接收由 TCCS ECU 或巡航控制计算机输出的“超速和闭锁解除信号”。
 (10) OD₂: 接收由 O/D 总开关来的“超速通断信号”。

(11) PWR: 输入驱动方式选择开关的信号。PWR 端有输入信号时, ECU 用“动力换挡规律”控制换挡; PWR 端无输入信号时, ECU 用“常规换挡规律”控制变速器自动换挡。

(12) S_1 、 S_2 、 S_3 : 由 ECU 输出使装于阀体和驱动桥体上的三个电磁阀通电或断电的信号。 S_1 、 S_2 控制行星轮变速器自动换挡; 而 S_3 控制变矩器中闭锁离合器的结合与分离。

(13) SP_1 、 SP_2 : 接收车速信号。通常 ECU 先使用 SP_2 端信号, 若 SP_2 无信号时, 才使用 SP_1 的信号。

(14) PKB: 接收停车制动信号, 此信号通知 ECU 手制动已经拉紧。

丰田 A140E 自动变速器电子控制系统各部件在汽车上的位置如图 1-8 所示。图中有两个 ECU, 一个是丰田计算机控制系统 (TCCS) 用 ECU, 另一个是电子控制自动变速器 (ECT) 用 ECU。车速传感器也有两个, 一个主车速传感器, 位于变速器中; 另一个是辅助车速传感器, 安装于组合仪表内。

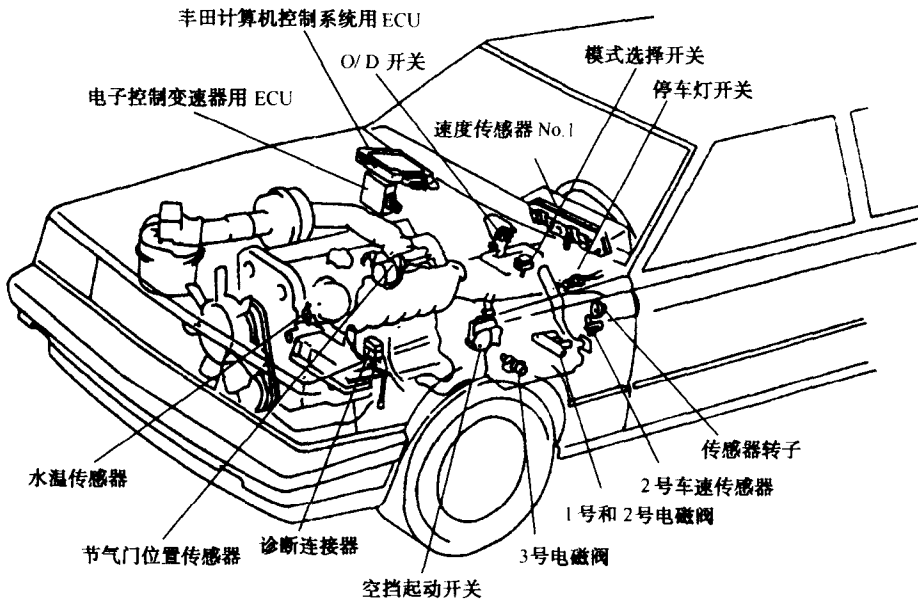


图 1-8 丰田 A140E 自动变速器电控系统部件在车上的位置

二、电子控制自动变速器的基本控制原理

电子控制自动变速器 (ECT) 的基本控制原理如图 1-9 所示, 它与液控液动 (液压控制) 自动变速器控制原理 (见图 1-10) 比较有明显不同; 在液控液动自动变速器中, 有两种液压信号输入控制阀 (液压控制装置), 一种是由调速阀将车速变换成的液压信号, 另一种是由节流阀将节气门开启角度变换成的液压信号, 两种信号分别加到换挡阀两端。而电子控制自动变速器是将车速和节气门开度的电信号输入 ECU, 经 ECU 处理后, 再输入指令给电磁阀, 利用电磁阀控制液压回路。两种自动变速器的比较如图 1-11 所示。由于电子控制自动变速器采用车速传感器, 可以更准确地测定车速, 且采用计算机控制换挡时机, 还可对车速进行精细的控制, 所以目前电子控制自动变速器已广泛普及, 而液控液动自动变速器的使用已越来越少。

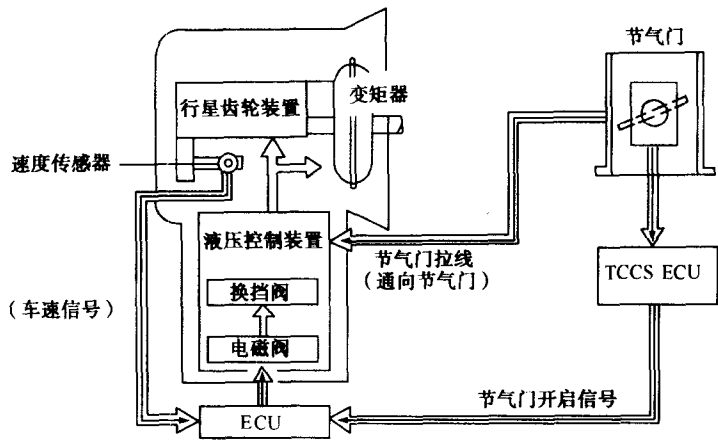


图 1-9 电子控制自动变速器控制原理

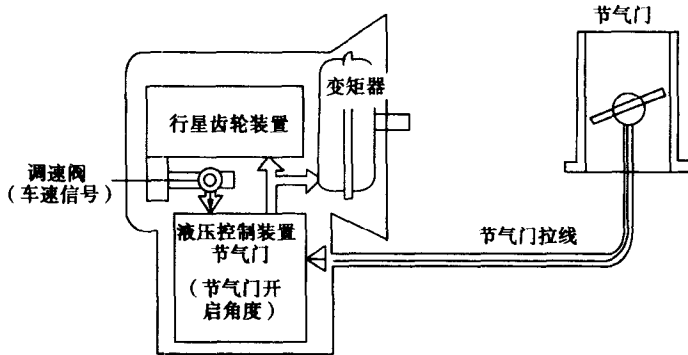


图 1-10 液控液动（液压控制）自动变速器控制原理

	电子控制与液压控制方式的不同处	电子控制与液压控制方式的共同之处
电子控制自动变速器		
液压控制自动变速器		

图 1-11 电子控制自动变速器与液控液动变速器的对比

由此可知，电子控制自动变速器实施自动控制的特点是：采用速度传感器和节气门位置传感器将车速和节气门开度转换成电信号，输入电子控制器（ECU），由 ECU 根据预先编制并存入存储器 ROM 的换挡程序，进行比较计算，确定换挡点和变矩器闭锁离合器闭锁时间，向电磁阀发出控制信号，以控制电磁阀线圈电流的通断，再由电磁阀控制液动的换挡阀，使换挡阀移动，切换换挡执行器（换挡离合器和制动器）的油路，实现自动换挡。换言之，各换挡阀的移动方向由电磁阀控制，而电磁阀线圈通电与否由电子控制器控制，电子控制器又根据反映发动机负荷的节气门位置传感器和反映车速的速度传感器输入 ECU 的电信号，向电磁阀发出控制指令。

第三节 液力变矩器的结构与原理

在早期的自动变速器中大多使用液力耦合器，如英国 20 世纪 60 年代初期生产的罗尔斯·罗伊斯轿车、美国的奥兹莫比尔轿车上装用的 Hydramatic 变速器及前苏联生产的吉姆轿车上都曾装用过液力耦合器。但由于液力耦合器只能传递转矩，不能提高输出转矩，所以，现代轿车基本上不再采用液力耦合器。取而代之的是由液力耦合器改进发展的液力变矩器。

在介绍液力变矩器之前，首先必须了解液力耦合器的结构及其工作原理，这是理解液力变矩器工作原理的基础。

一、液力耦合器的结构与工作原理

图 1-12 是液力耦合器结构图。它是由两个盆状的泵轮 3 和涡轮 4 组成，它们统称为工作轮，泵轮是主动元件，与外壳 2 成一体，通过传动板固定在输入轴（曲轴）1 后部的凸缘上；涡轮是从动元件，通过花键与耦合器输出轴 5 连在一起，从而悬浮在耦合器内部。泵轮和涡轮的环状壳体中沿半径放射状径向排列着许多平直叶片，泵轮和涡轮相对而置，中间留有一定间隙。图 1-12 (a) 为液力耦合器结构示意图，所显示的是液力耦合器沿轴线的纵切面。

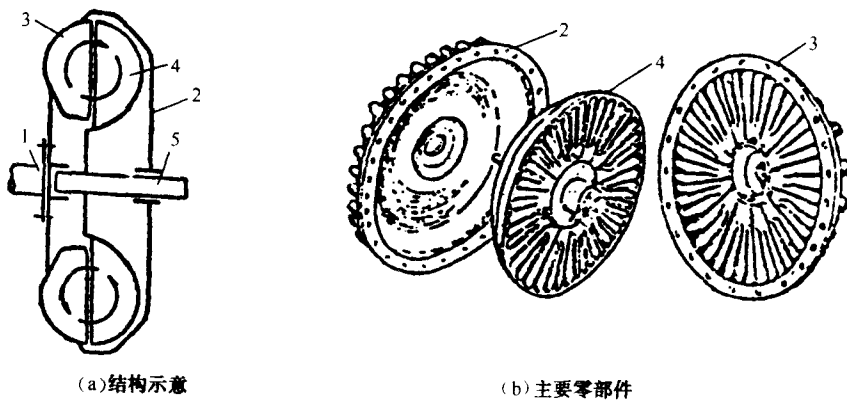


图 1-12 液力耦合器构造

1-输入轴；2-外壳；3-泵轮；4-涡轮；5-输出轴

液力耦合器以工作液（ATF）作为传动介质，利用液体在主、从动元件之间循环流动过程中动能的变化来传递动力。

当发动机带动泵轮 3 旋转时，ATF 在泵轮叶片的带动下，绕输入轴 1 和输出轴 5 的轴