

北京 BJ212、BJ212A

轻型越野汽车 易损零件图册

北京汽车制造厂 编

人民交通出版社



北京 BJ212 轻型越野汽车易损零件图册
北京 BJ212A

北京汽车制造厂 编

人民交通出版社

内 容 提 要

本图册包括北京BJ212及BJ212A轻型越野汽车主要易损零件的技术资料，如零件图、零件加工技术要求及材料等，可供使用和维修单位在配制和修复零件时参考。

北京BJ212 轻型越野汽车易损零件图册

北京汽车制造厂 编

人民交通出版社出版

(北京市安定门内和平里)

北京市书刊出版业营业许可证出字第006号

新华书店北京发行所发行

各地新华书店经销

人民交通出版社印刷厂印

开本：787×1092 $\frac{1}{2}$ 印张：8.25 字数：194千

1981年9月 第1版

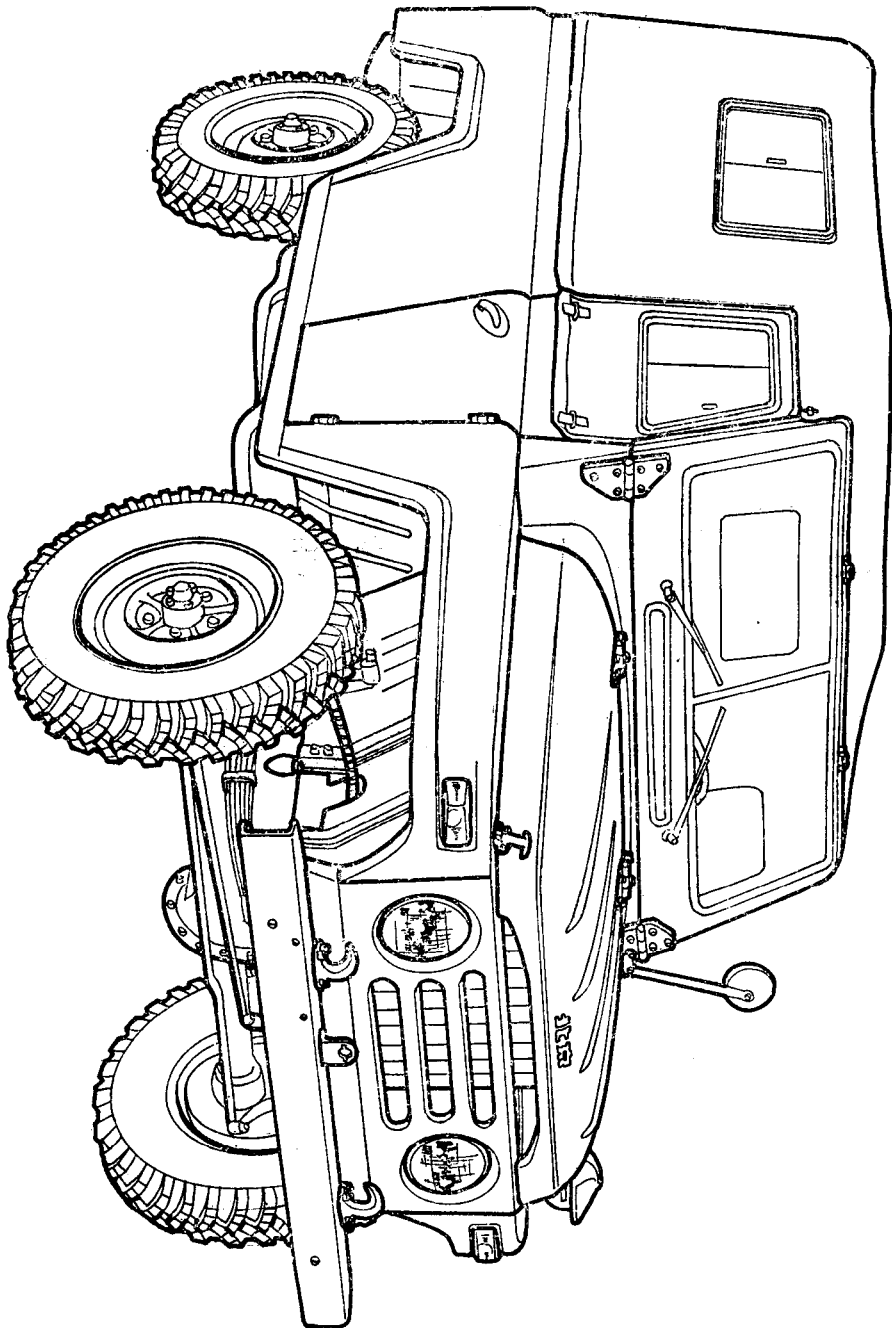
1981年9月 第1版 第1次印刷

印数：0901—14,000册 定价：1.35元

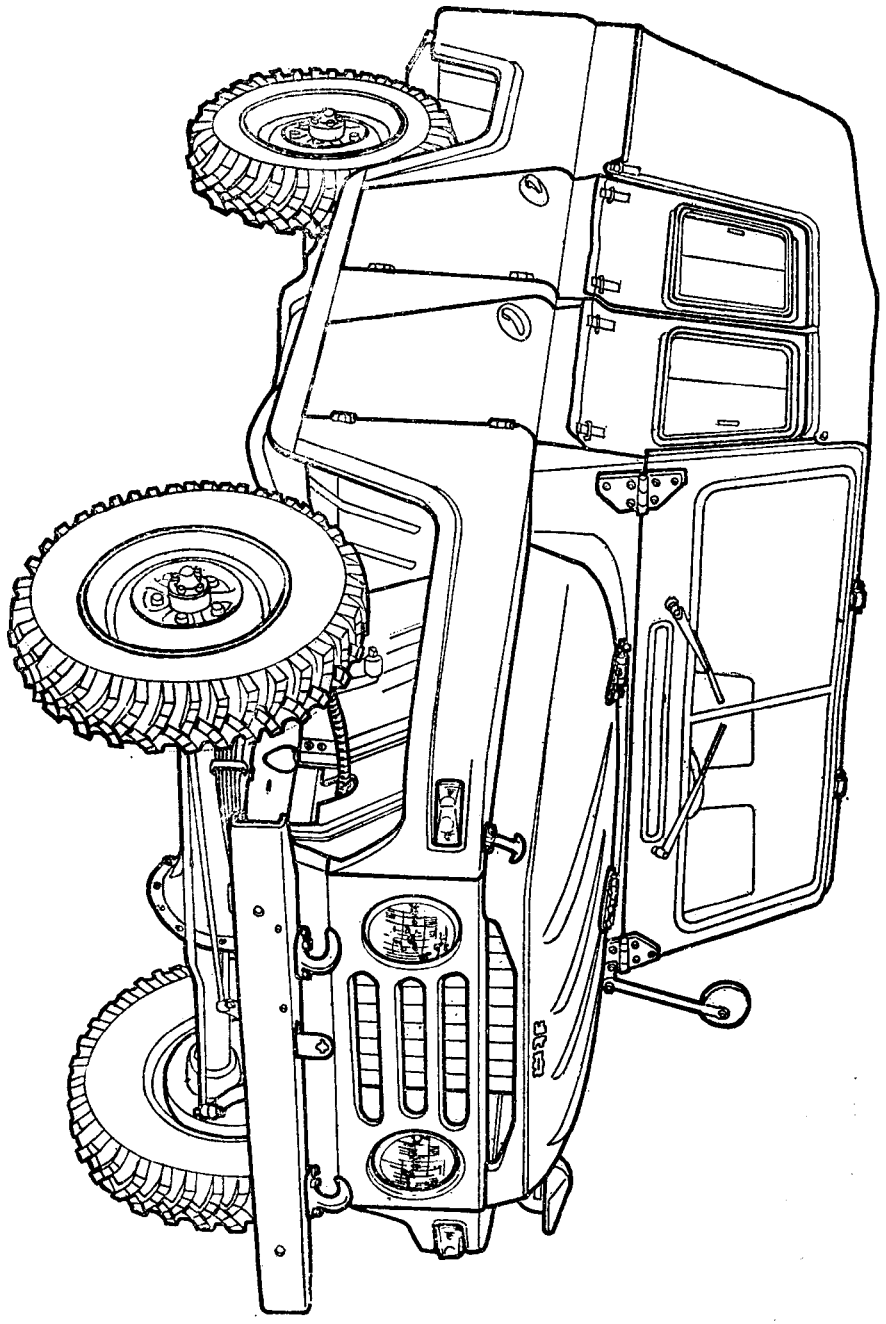
说 明

1. 本图册为北京 BJ212 及 BJ212A 轻型越野汽车主要易损零件的技术资料, 如零件图 零件加工技术要求及材料等, 可供使用和维修单位在配制和修复零件时参考。
2. 本图册系根据1979年3月截止的北京汽车制造厂(全车部分)、北京内燃机总厂(发动机部分)、北京齿轮厂(分动器、变速器 and 前、后桥齿轮部分)现行技术资料编制而成。今后汽车结构如有修改, 本图册将在再版时予以修订和补充。
3. 本图册中所引用的企业标准, 带“Q/Q”的为企联合标准, K5010-74为北京内燃机总厂的厂标, B-78005为北京齿轮厂的厂标; 四位数编号(有的带顺序号), 如1210、0210-42B等为北京汽车制造厂及北京内燃机总厂的厂标。

北京BJ212A 轻型越野车



北京BJ212轻型越野车



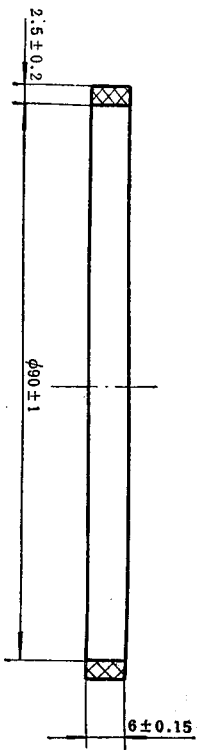
目 录

图 1	760-1002020-A 气缸套.....	1	图13	760-1004052-A 连杆衬套.....	20
图 2	760-1002024 气缸套密封圈.....	2	图14	760-1004058 连杆轴衬瓦.....	26
图 3	760-1002032-A 曲轴前油封总成.....	2	图15	760-1004214 连杆螺栓.....	21
	760-1002034 前油封与衬圈总成.....	3	图16	760-1005069 油封挡尘圈.....	22
	760-1002039 前油封弹簧.....	3	图17	760-1004022 活塞销锁环.....	22
	760-1002040 前油封衬圈.....	4	图18	760-1004212 活塞销锁环.....	22
图 4	760-1002041-A 前油封挡油圈.....	4	图19	760-1005170 连杆螺母.....	22
图 5	137-10000 137型气缸盖垫床总成.....	5	图20	760-1005171 曲轴第一、二、四主轴承上衬瓦.....	23
图 6	281560-F9 缸盖双头螺栓.....	6	图21	760-1005174 曲轴第一、二、四主轴承下衬瓦.....	24
图 7	284055-F9 缸盖螺母.....	6	图22	760-1005175 曲轴第三主轴承上衬瓦.....	25
图 8	760-1004020 活塞销.....	7	图23	760-1005178 曲轴第三主轴承下衬瓦.....	26
图 9	760-1004015-A 活塞.....	8	图24	760-1005179 曲轴第五主轴承上衬瓦.....	27
图10	760-1004025 第一道气环.....	13	图25	760-1005308 曲轴第五主轴承下衬瓦.....	28
图11	760-1004035 第二道气环.....	14	图26	760-1005309 承推前垫圈.....	29
图12	212-1004035 油环.....	15	图27	760-1005335 承推后垫圈.....	30
	212-1004036 钢带组合油环.....	16	图28	760-1005336 曲轴后主轴承盖右密封垫.....	31
	212-1004037 圆刮环.....	17	图29	760-1006256 曲轴后主轴承盖左密封垫.....	31
	212-1004038 径向衬环.....	18		760-1006256 正时齿轮.....	32
				760-1006257 正时齿轮(毛坯图).....	33
					34
					34

图30	760-1005701	曲轴后主轴承油封.....	35	图52	760-1602516-B	离合器传动分泵皮碗.....	50
图31	760-1006024	凸轮轴前衬套(第一道).....	35	图53	760-1602514-B	分泵活塞.....	51
图32	760-1006025	凸轮轴衬套(第二道).....	36	图54	760-1602554	离合器总泵皮碗.....	51
图33	760-1006026	凸轮轴衬套(第三道).....	36	图55	760-1701030	变速器第一轴.....	52
图34	760-1006027	凸轮轴衬套(第四道).....	37	图56	760-1701048	中间轴齿轮.....	54
图35	760-1006028	凸轮轴衬套(第五道).....	37	图57	760-1701094	倒档齿轮轴.....	54
图36	760-1007010	进气门.....	38	图58	760-1701050	变速器中间轴齿轮体.....	55
图37	760-1007015	排气门.....	39	图59	760-1701080	变速器倒档齿轮总成.....	56
图38	760-1007020-F	气门主弹簧.....	40	图60	212-1701105	变速器第二轴.....	57
图39	760-1007021-F	气门副弹簧.....	40	图61	760-1701112	变速器第二轴一、倒档齿轮.....	58
图40	760-1007055-A3	气门挺杆.....	41	图62	760-1701118	变速器第二轴二、三档同步器 齿套.....	59
图41	760-1007082	进气门座.....	42	图63	760-1701119-A	变速器第二轴二、三档同步器 齿套.....	60
图42	760-1007083	排气门座.....	43				
图43	760-1007512	气门锁片.....	43	图64	760-1701126	变速器第二轴二档齿轮及衬套 总成.....	61
图44	760-1011032-B	机油泵齿轮.....	44	图65	760-1701084	倒档齿轮衬套.....	63
图45	760-1307023	水泵轴.....	45	图66	760-1701130	二档齿轮衬套.....	63
图46	760-1307039	水泵水封夹持罩.....	45	图67	760-1701164	变速器第二轴二、三档同步器 齿环.....	64
图47	760-1307031	水泵水封总成.....	46	图68	212-1702024-C	变速器一、倒档换挡叉.....	65
	760-1307037	水泵水封座圈.....	46	图69	212-1702027-C	变速器二、三档换挡叉.....	66
	760-1307034	水泵水封止推弹簧.....	46	图70	212-1702040-B	变速器二、三档换挡叉轴.....	67
图48	760-1307038	水泵水封.....	47	图71	212-1702041-B	变速器一、倒档换挡叉轴.....	68
图49	760-1308020	水封垫圈.....	48	图72	760-1701305	车速里程表传动主动齿轮.....	69
图50	760-1602546-A	风扇皮带.....	48				
图51	760-1602548	离合器总泵活塞 离合器总泵活塞皮圈.....	49 50				

图73	212-1802085	分动器中间轴.....	69	图93	760-2402017	后桥圆锥主动齿轮.....	91
图74	212-1802074	车速里程表传动被动齿轮.....	70	图94	760-2402060	后桥圆锥被动齿轮.....	92
图75	212-1802017	分动器一轴.....	71	图95	760-2403050	差速器半轴齿轮.....	93
图76	212-1802035	分动器主动齿轮.....	72	图96	760-2403055	差速器行星齿轮.....	94
图77	212-1802040	分动器输出轴常啮合齿轮.....	73	图97	760-2403058	行星齿轮止推垫片.....	95
图78	212-1802053-B	分动器后桥输出轴总成.....	75	图98	760-2403060	行星齿轮轴.....	95
	212-1802054-A	分动器输出轴衬套.....	75	图99	212-2403070	后桥右半轴.....	96
	212-1802056-B	分动器后桥输出轴.....	76		212-2403071	后桥左半轴.....	96
图79	212-1802057-B	分动器输出轴滑动齿轮.....	78	图100	212-2902010-B	前钢板弹簧总成.....	97
图80	212-1802088	分动器中间轴传动齿轮.....	79	图101	212-2902028	钢板弹簧吊耳橡胶衬套.....	99
图81	212-1802110	分动器前桥传动轴.....	80	图102	212-2902029	前钢板弹簧吊耳橡胶衬套.....	99
图82	212-1802115	分动器前桥传动轴啮合套.....	81	图103	212-2902030	钢板弹簧吊耳长橡胶衬套.....	100
图83	212-2201029	万向节十字轴.....	82	图104	212-2902031	前钢板弹簧吊耳长橡胶衬套.....	100
图84	212-2201090	万向节花键轴叉防尘套.....	83	图105	212-2902478-C	钢板销.....	101
图85	212-2304023	转向节主销衬套.....	83	图106	212-2902480-B	前钢板弹簧后吊耳轴.....	101
图86	212-2304019	转向节主销.....	84	图107	212-2912010-B	后钢板弹簧总成.....	102
图87	212-3003028-D	转向梯形拉杆右接头.....	85	图108	760-2915432-C	减震器固定销橡胶衬套.....	104
图88	212-3003032-D	球销.....	86	图109	212-3101040	轮毂螺母.....	104
图89	212-3003066-D	球座.....	86	图110	212-3101041	轮毂螺母(左).....	104
图90	212-3003062-D	转向拉杆右接头.....	87	图111	212-3103008	轮毂螺栓.....	105
	212-3003063-D	转向拉杆左接头.....	87	图112	212-3103009	轮毂螺栓(左).....	105
图91	212-3003065-D	转向梯形拉杆左接头.....	88	图113	212-3401105-B1	转向螺母.....	106
图92	212-2401060	后桥半轴油封总成.....	89	图114	212-3401112-B1	转向螺杆.....	107
	212-2401063	后桥半轴油封弹簧.....	90	图115	212-3401114-B1	摇臂轴.....	108
	212-2401064	后桥半轴油封加强圈.....	90	图116	212-3401124	转向摇臂.....	109

图117	212-3401131-B	摇臂轴长衬套.....	110
图118	212-3401128-B	摇臂轴衬套.....	110
图119	212-3401201	联轴节胶垫.....	111
图120	760-3501051	前制动分泵活塞橡胶皮碗.....	111
图121	212-3501046	前制动分泵缸(右).....	112
	212-3501047	前制动分泵缸(左).....	112
图122	212-3501055	制动分泵活塞.....	113
图123	760-3501058	制动分泵护罩.....	113
图124	212-3502046	后制动分泵缸.....	114
图125	212-3502051	后制动分泵皮碗.....	115
图126	212-3502055	后制动分泵活塞.....	115
图127	212-350501F	制动总泵缸.....	116
图128	212-3505028-A	制动总泵活塞总成.....	118
	212-3505030	制动总泵活塞弹簧.....	118
	212-3505029-A	制动总泵活塞.....	119
图129	212-3505033	制动总泵活塞皮圈.....	120
图130	212-3505035	制动总泵皮碗.....	120
图131	760-3505065	制动总泵护罩.....	121
图132	760-3506005	制动总泵接头.....	121

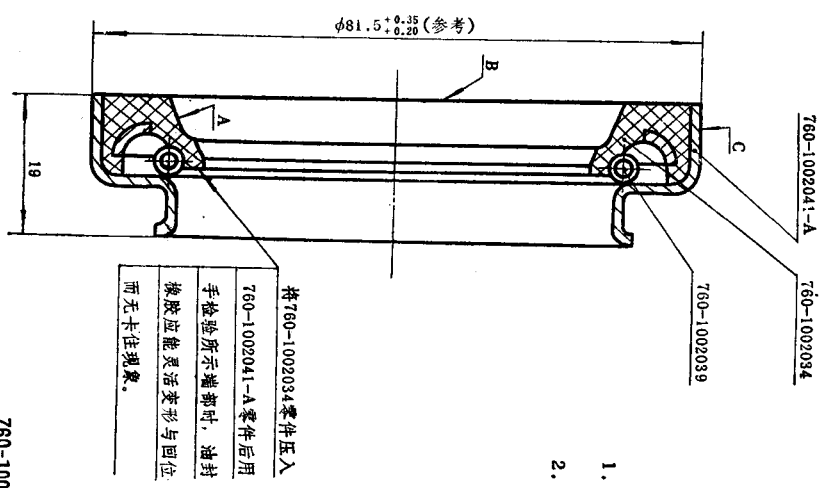


技术要求

1. 橡胶应能耐机油、汽油，能工作于-30°C至+100°C的水、空气、机油、汽油的环境中，并且有光滑表面。
2. 在+70°C温度下，经过144小时后老化系数（按基氏计）为0.8。
3. 其余按 Q/Q215-64-1X-2。

760-1002024 气缸套密封圈
黑色丁腈橡胶 IX-2-Q/Q215-64

图 2



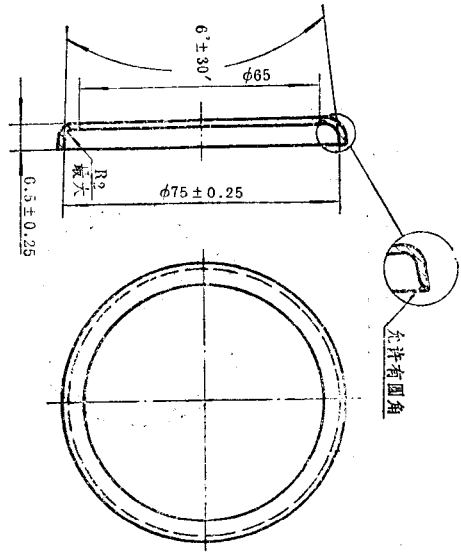
将760-1002034零件压入
760-1002041-A零件后用
手检验所示端部时，油封
橡胶应能灵活变形与回位
而无卡住现象。

760-1002032-A 曲轴前油封总成

图3之一

技术要求

1. B表面对A孔轴线的跳动允差为0.3毫米。
2. A孔表面应能紧密地装入φ55的检验工具，C表面对A孔轴线的跳动允差为0.4毫米。

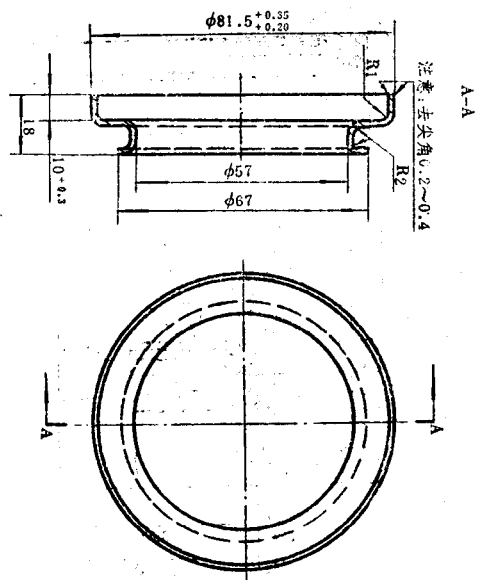


技 术 要 求

1. 去尖角、锐边。
2. 转角前喷砂处理。

760-1002040 前油封衬圈
 B-1-2-GB708-65
 钢板 08-II-Z-GB710-65

图3之四

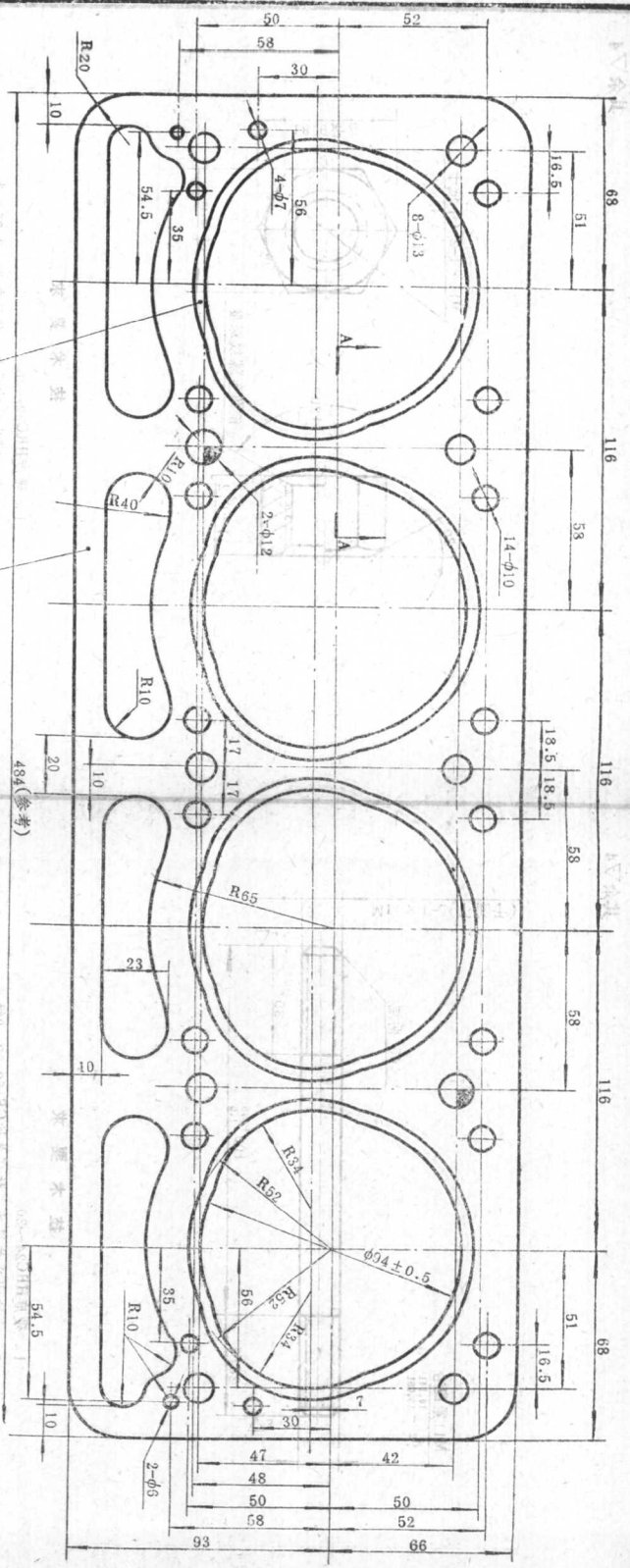


技 术 要 求

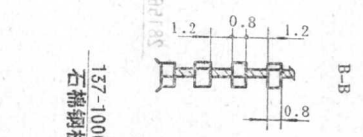
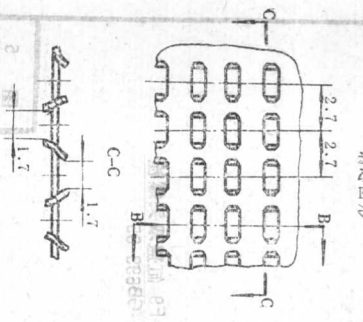
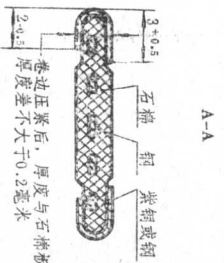
1. 去毛刺。
2. $\phi 81.5^{+0.55}_{+0.20}$ 表面对 $\phi 57$ 孔表面不同轴度允差为0.25毫米。
3. 表面处理: 发蓝。

760-1002041-A 前油封挡油圈
 B-1-0-GB708-65
 钢板 08-II-Z-GB710-65

图3之五



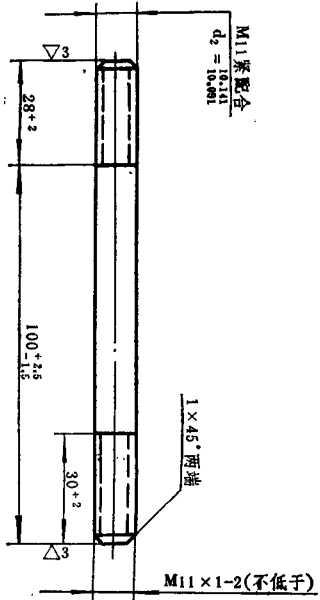
- 技术要求**
- 衬垫总成应压平, 石棉板衬厚度公差不得大于0.2毫米。
 - 允许用钢丝网石棉板代用。



137-10000 137型气缸盖底座总成
石棉衬板厚1.75±0.1 JG70-64

图 4

其余▽4



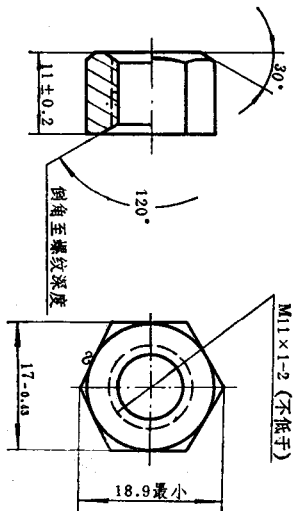
技术要求

1. 硬度HRC24~30,
2. 未注明公差尺寸, 其公差按GB159-59, 9级。

28150-F9 缸盖双头螺栓
45-GB599-65

图 5

其余▽4



技术要求

1. 硬度HRC22~28,
2. 未注明公差的尺寸, 其公差为±0.25毫米。

284055-F9 缸盖螺母
45-GB699-65

图 6

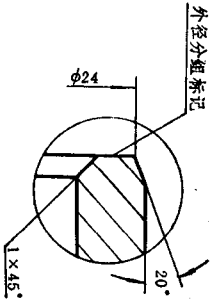
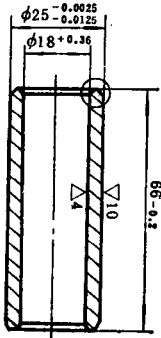
其余▽3

技 术 要 求

1. 活塞销外圆表面渗氮，渗氮层深度0.9~1.2毫米，内孔表面和端面不允许有渗氮硬化层。
2. 活塞销外圆表面硬度HRC60~65，同一活塞销硬度差不大于3个洛氏单位，心部硬度不大于HRC43。
3. 渗氮硬化层的显微组织应为细密结构的马氏体，不允许有针状的或连续网状状的游离渗碳体；心部显微组织应为分解状的低碳马氏体及铁素体。
4. 活塞销外圆表面的椭圆度和不柱度公差0.0025毫米。
5. 活塞销壁厚公差0.5毫米。
6. 去尖角、锐边。
7. 活塞销外圆表面不得有裂纹、划痕、黑点、碰痕、腐蚀痕迹等缺陷，内孔表面不允许有氧化皮及杂物。
8. 活塞销需经磁力探伤，并退磁，损伤规范按Q210-78。
9. 活塞销外圆尺寸分组，见下表：

漆色	活塞销直径
红	24.9875~24.9900
黄	24.9900~24.9925
绿	24.9925~24.9950
白	24.9950~24.9975

10. 其余技术要求应符合汽08-63内容之规定。



760-1004020 活塞销
15C-YB6-71