

泰山—12型拖拉机零件图册

Illustrated Part List of Model Taishan—12 Tractor

山东省农业机械科学研究所 编

山东科学技术出版社

一九八七年·济南

FOREWORD

This part list of Model Taishan—12 Wheeled tractor is prepared for the users ordering spare parts and to help them repair and maintain the machine. It can also be used as a guide for the users to be familiar with the construction and assembly of the tractor.

This part list contains all the part numbers, part names, specifications, quantities per machine and assembling relation of Model Taishan—12 tractor. It is easy to discern the shape of the parts as all the illustrations are clear and lucid. In this list, the parts which can not be taken apart (i. e. the weldment or riveted assemblies) are indicated only by their part numbers without marking the part numbers of the consisting parts.

When ordering spare parts, users are kindly requested to inform us the part name, part number, quantity as well as the manufacturing date and batch number of the tractor.

Alternations in design are necessarily for the outcome of our progressive development, therefore, specifications are subject to change without notice before the list being revised.

The Compiler
1987.9

前 言

《泰山—12型拖拉机零件图册》是为了便于用户订购零件、维修和保养拖拉机而编制的，也可帮助用户了解泰山—12型拖拉机的结构和装配关系。

本图册包括泰山—12型拖拉机各零件、部件的代号、名称、规格、数量、装配关系等内容，图文并茂、直观，便于识别零件。本图册中，凡不可拆卸的部件（焊接件、铆接件），一般只标出部件代号，不另列其组成零件的代号。

随着技术和生产的发展，泰山—12型拖拉机的结构将不断改进，在本图册修订之前，会有部分内容与实物不一致，因此，用户在订购零件时，请指明拖拉机的出厂日期和编号。

参加本图册编绘的主要有：董顺庆、吴建平、徐东光、戴林。本图册编绘时，参考了山东省农业机械科学研究所编、山东科学技术出版社1983年6月出版的《泰山—12型拖拉机零件图册》，并且得到潍坊拖拉机厂的大力帮助，图面部分由潍坊拖拉机厂的刘象元、王政兴同志审校，特此致谢。

山东省农业机械科学研究所
1987年9月

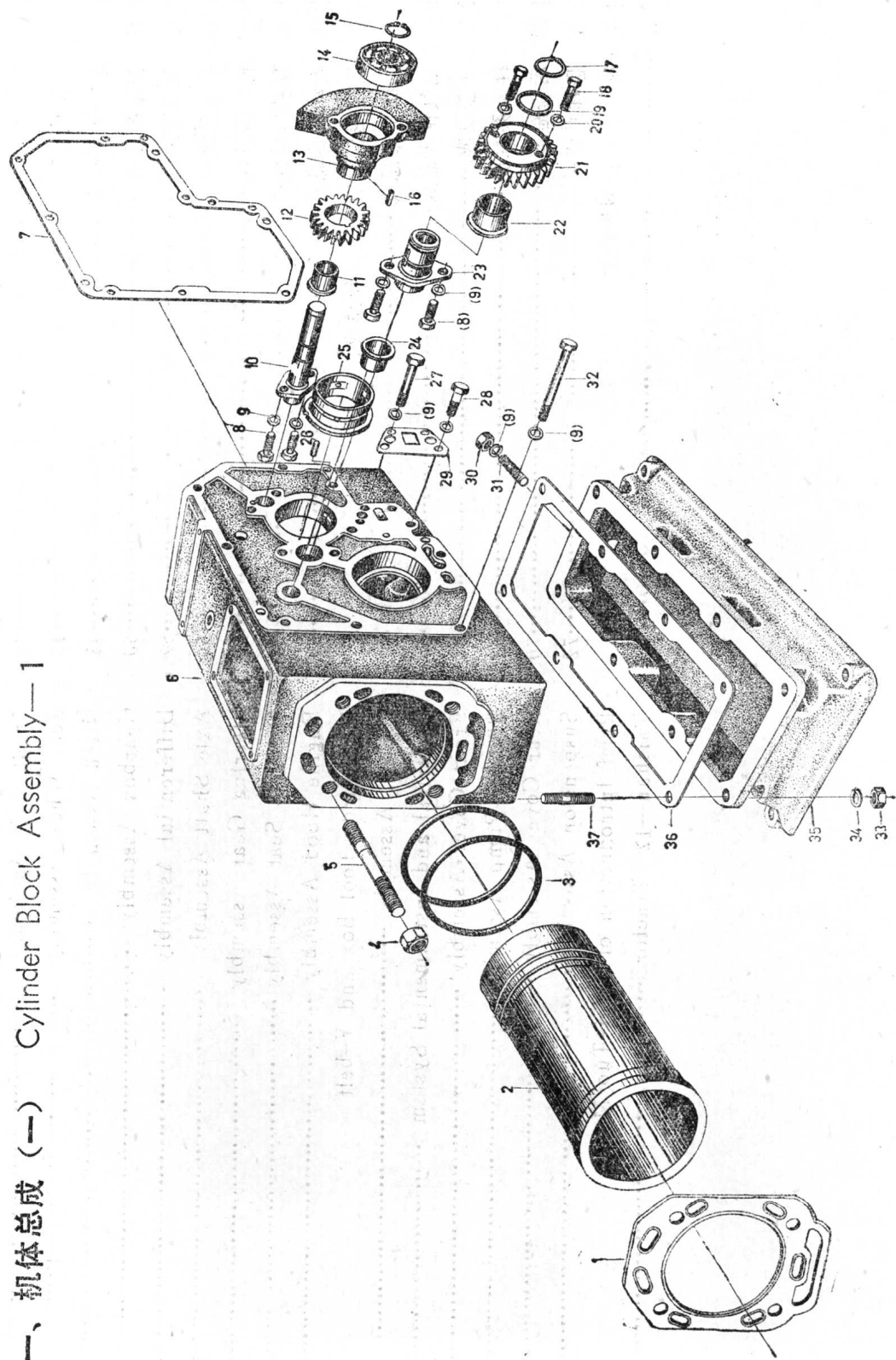
目 录

CONTENTS

前言	Foreword
一、机体总成(一)	Cylinder Block Assembly—1
二、机体总成(二)	Cylinder Block Assembly—2
三、机体总成(三)——正时齿轮室盖	Cylinder Block Assembly—3 ——Timing Gear
部件	Case Cover
四、凸轮轴总成	Camshaft Assembly
五、汽缸盖总成	Cylinder Head Assembly
六、活塞连杆总成	Piston and Connecting Rod Assembly
七、曲轴飞轮总成	Crankshaft and Flywheel Assembly
八、进气系统总成	Intake System Assembly
九、排气系统总成	Exhaust System Assembly
十、润滑系统总成	Lubrication System Assembly
十一、燃油系统总成	Fuel System Assembly
十二、调速控制系统总成	Governor Control Assembly
十三、喷油泵总成	Fuel Injection Pump Assembly
十四、喷油器总成	Fuel Injector Assembly
十五、水泵总成	Water Pump Assembly
十六、水箱总成	Radiator Assembly
十七、发动机附属零件总成	Engine Accessories Assembly
十八、发动机操纵机构总成	Engine Control Mechanism Assembly
十九、离合器总成	Clutch Assembly
二十、机架总成	Frame Assembly

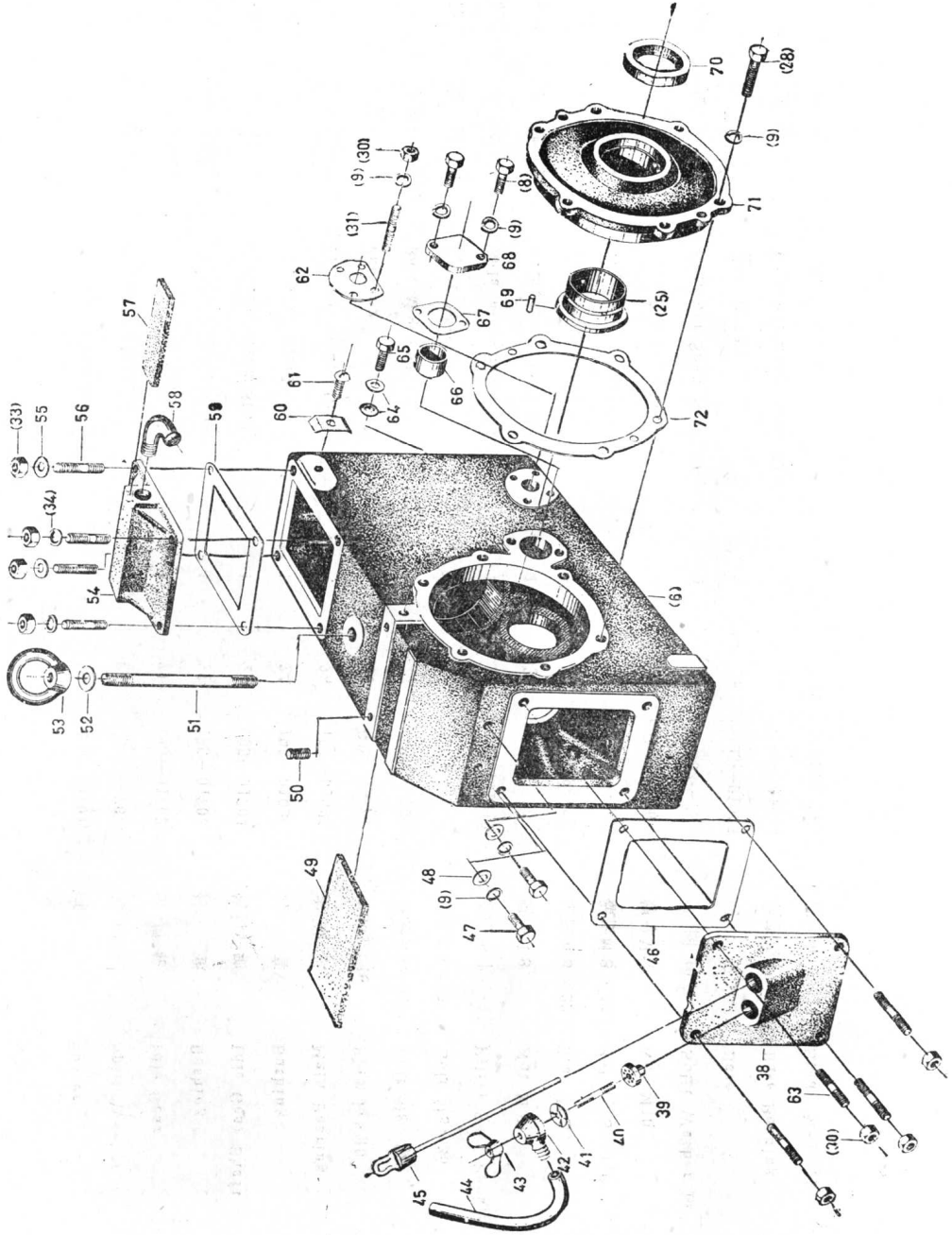
二十一、前轴总成.....	44	Front Axle Assembly	44
二十二、后轮总成.....	46	Rear Wheel Assembly	46
二十三、牵引装置总成.....	48	Hitch Assembly	48
二十四、变速箱总成.....	50	Gearbox Assembly	50
二十五、差速器总成.....	52	Differential Assembly	52
二十六、半轴总成.....	54	Axle Shaft Assembly	54
二十七、转向器总成.....	56	Steering Gear Assembly	56
二十八、驾驶室总成.....	58	Driver's Seat Assembly	58
二十九、发动机罩总成.....	60	Engine Hood Assembly	60
三十、后挡泥板总成、工具箱总成、 防护罩总成.....	62	Mudguard, Tool Box and V-belt Cowl Assembly	62
三十一、电气仪表总成.....	64	Electrical and Instrumental System	64
三十二、前盖总成.....	66	Front Cover Assembly	66
三十三、柱塞泵总成.....	68	Plunger Pump Assembly	68
三十四、后盖总成.....	70	Rear Cover Assembly	70
三十五、悬挂总成.....	72	Suspension Assembly	72
《潍拖》牌泰山—12型拖拉机 简介.....	74	Brief Introduction of "Wei-Tuo" Model Taishan—12 Tractor	74

一、机体总成 (一) Cylinder Block Assembly—1



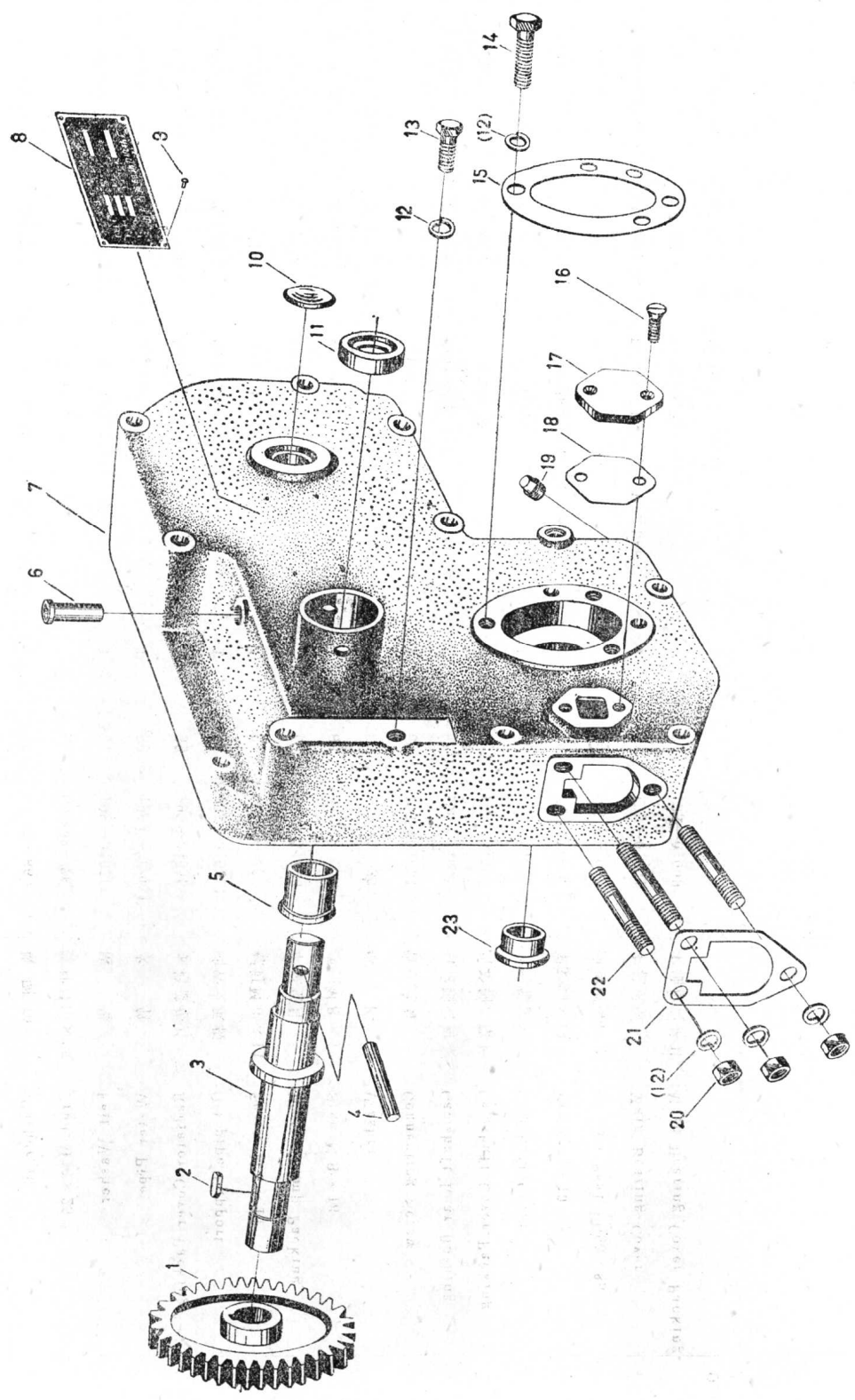
序号 Ser. No.	代号 Part No.	名 Part Name	数量 Qty.	序号 Ser. No.	代号 Part No.	名 Part Name	数量 Qty.
1	195-01004	汽缸盖垫片	1	19	195-01701	挡圈	1
2	195-01002	汽缸套	1	20	GB93-76	垫圈 6	2
3	195-01003	封水圈	2	21	195-01702	惰齿轮	1
4	195-01005	汽缸盖螺母	4	22	195-01703	衬套	1
5	195-01006	汽缸盖螺栓	4	23	195-01704	惰齿轮轴	1
6	195-01001	机体	1	24	195-01020	衬套	1
7	195-01023	正时齿轮室盖垫片	1	25	195-01021	主轴承	2
8	GB30-76	螺栓 M8 × 22	6	26	GB119-76	销 8d ₄ × 16	2
9	GB93-76	垫圈 8	23	27	GB30-76	螺栓 M8 × 92	2
10	195-01601	平衡轴	1	28	GB30-76	螺栓 M8 × 25	8
11	195-01604	平衡轴衬套	1	29	195-01012	滤座垫片	1
12	195-01603	平衡齿轮	1	30	GB52-76	螺母 M8	10
13	195-01602	平衡块	1	31	GB898-76	螺栓 M8 × 22	6
14	GB276-82	滚动轴承 304	1	32	GB30-76	螺栓 M8 × 110	9
15	GB894-76	挡圈 20	1	33	GB52-76	螺母 M10	12
16	GB1096-79	键 6 × 14	1	34	GB93-76	垫圈 10	10
17	GB894-76	挡圈 30	1	35	195-01025	底座	1
18	GB30-76	螺栓 M6 × 25	2	36	195-01010	底座垫片	1
				37	GB898-76	螺栓 M10 × 22	8

二、机体总成 (二) Cylinder Block Assembly—2



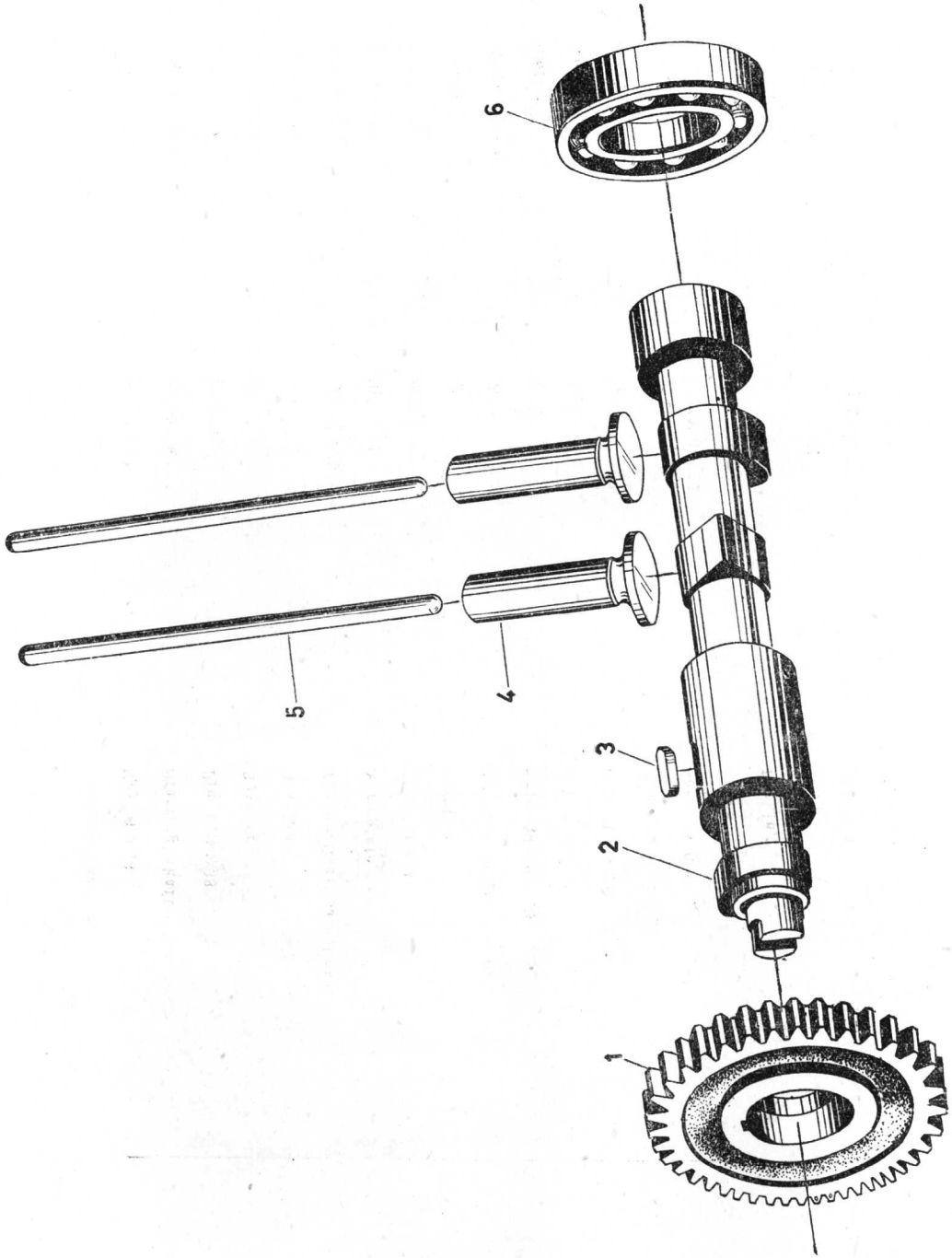
序号 Ser.No.	代号 Part No.	名称 Part Name	数量 Qty.	序号 Ser.No.	代号 Part No.	名称 Part Name	数量 Qty.
38	195-01201	曲轴箱检查孔盖	1	55	GH95-66	垫圈 10	2
39	195-01202	负压阀座板	1	56	GB898-76	螺栓M10×25	4
40	GB898-76	螺母M6×35	1	57	195-01036	毡垫	1
41	195-01204	阀片	1	58	195T-01031	水管	1
42	195-01203	负压阀盖	1	59	195-01015	水箱盖垫片	1
43	GB52-76	螺母M6	1	60	195-01032	油管支承板	1
44	195-01205	防尘管	1	61	GB67-76	螺钉M6×14	1
45	195-01210	机油标尺部件	1	62	195-01028	水泵垫片	1
46	195-01019	检查孔盖垫片	1	63	GB898-76	螺栓M8×18	4
47	GB30-76	螺栓M8×16	1	64	195-01035	垫圈	2
48	GB95-76	垫圈 8	2	65	195-01034	管接螺钉	1
49	195-01037	毡垫	2	66	195-01022	凸轮轴后衬套	1
50	195-01024	油路闷塞	1	67	195-01007	凸轮轴盖垫片	1
51	GB898-76	螺栓M12×185	2	68	195-01008	凸轮轴盖	1
52	195-01030	吊环螺母垫圈	1	69	GB119-76	销5jc ₄ ×10	2
53	195-01018	吊环螺母	1	70	HG 4-692-67	油封PG55×85×12	1
54	195-01026	水箱盖	1	71	195-01301	主轴承盖	1
			1	72	195-01009	主轴承盖垫片	1
						主轴承盖垫片	One set

三、机体总成 (三) —— 正时齿轮室盖部件 3 —— Timing Gear Case Cover



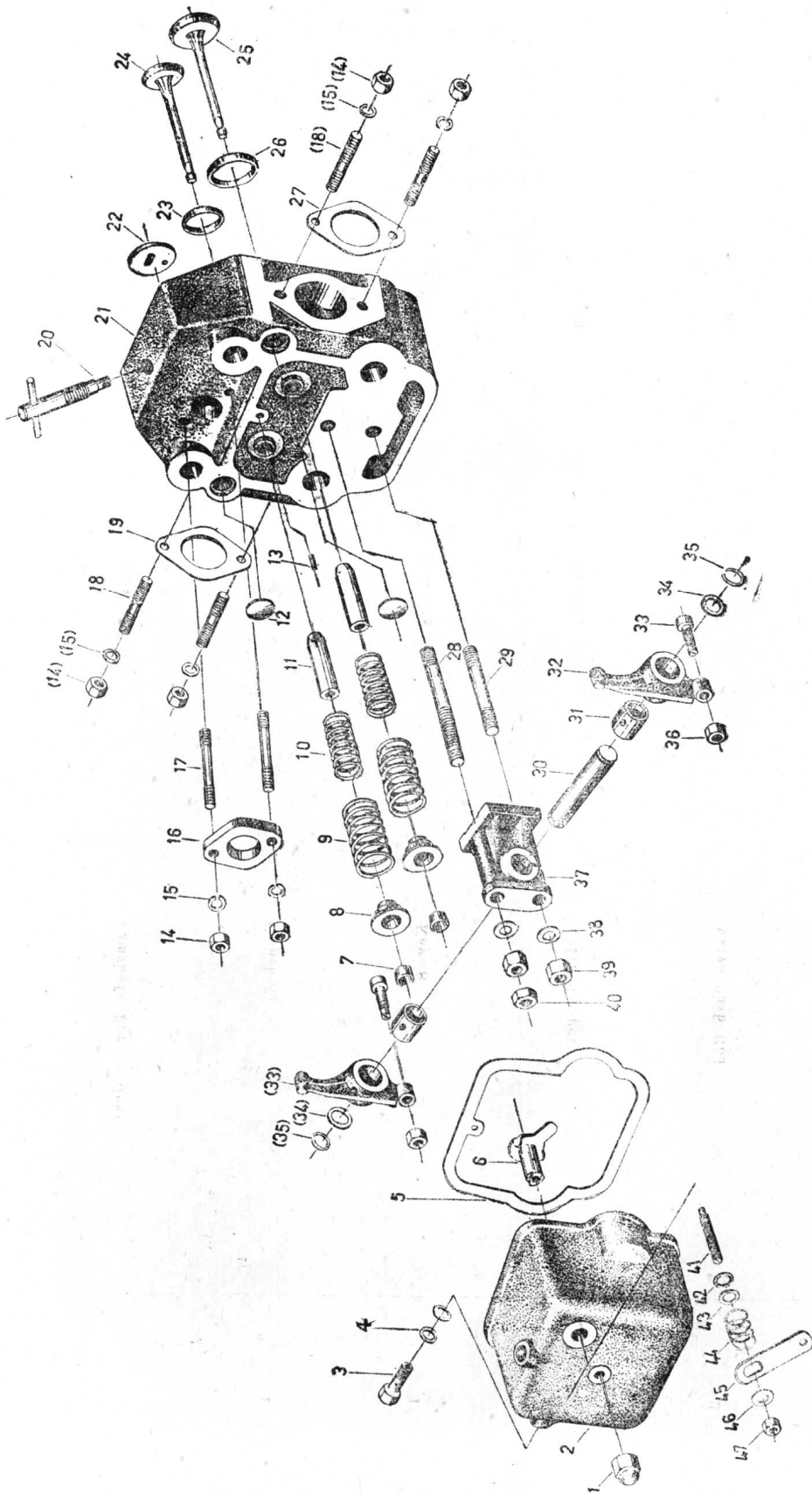
序 号 Ser. No.	代 号 Part No.	名 称	Part Name	数 量 Qty.
1	195-01111	起动齿轮	Starting Gear	1
2	GB1098-79	键 6 × 16	Key 6 × 16	1
3	195-01112	起 动 轴	Starting Shaft	1
4	GB119-76	销 8 _{ga} × 38	Pin 8 _{ga} × 38	1
5	195-01102	衬 套	Bushing	1
6	155-01104	衬 套	Bushing	1
7	195-01101	正时齿轮室盖	Timing Gear Case Cover	1
8	195-01038	铭 牌	Nameplate	1
9	GB667-76	铆钉 3 × 4	Rivet 3 × 4	4
10	195-01103	堵 片	Baffle	1
11	HG 4-692-67	油封 PG25 × 42 × 10	Oil Seal PG25 × 42 × 10	1
12	GB93-76	垫 圈 8	Split Washer 8	7
13	GB80-76	螺栓 M 8 × 16	Bolt M 8 × 16	1
14	GB30-76	螺栓 M 8 × 32	Bolt M 8 × 32	8
15	195-01107	垫 片	Packing	1
16	GB68-76	螺钉 M 6 × 12	Screw M 6 × 12	2
17	195-01106	罩 盖	Cover	1
18	195-01108	垫 片	Packing	1
19	195-01105	闷 塞	Plug	2
20	GB52-76	螺母 M 8	Nut M 8	3
21	195-01109	垫 片	Packing	1 组 One set
22	GB898-76	螺栓 M 8 × 22	Stud M 8 × 22	8
23	195-01020	衬 套	Bushing	1

四、凸轮轴总成 Camshaft Assembly



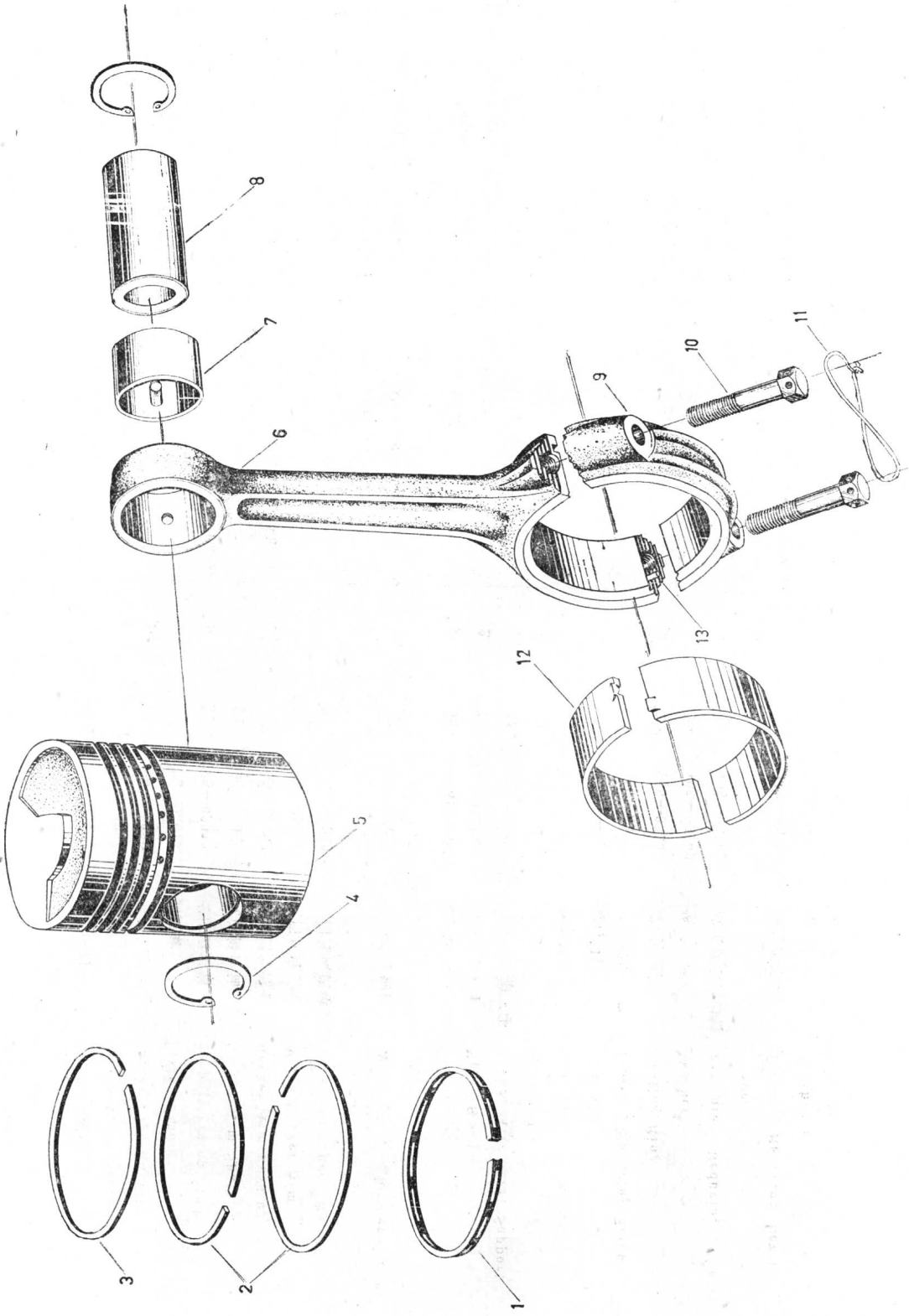
序号 Ser. No.	代号 Part No.	名称 Part Name	数量 Qty.	重量
1	195-02003	凸轮轴正时齿轮 Camshaft Timing Gear	1	
2	195-(2001	凸轮轴 Camshaft	1	
3	GB1096-79	键 8 × 18 Key 8 × 18	1	
4	195-02004	气门挺柱 Valve Tappet	2	
5	195-02005	气门推杆 Valve Push Rod	2	
6	GB276-82	滚动轴承208 Ball Bearing 208	1	

五、汽缸盖总成 Cylinder Head Assembly



序号 Ser.No.	代号 Part No.	名称 Part Name	数量 Qty.	序号 Ser.No.	代号 Part No.	名称 Part Name	数量 Qty.	序号 Ser.No.	代号 Part No.	名称 Part Name	数量 Qty.
1	GB923-76	螺母M10	1	25	195-03007	进气门	1	25	195-03007	进气门	1
2	195-03201	汽缸盖罩	1	26	195-03007	Cylinder Head Cover	1	26	195-03007	进气门座	1
3	195-01034	管接螺栓	1	27	195-03022	Connecting Bolt	1	27	195-03022	进气管垫片	1
4	195-01035	垫圈	2	23	195-03013	Washer	2	23	195-03013	固定螺栓	1
5	195-03017	汽缸盖罩垫片	1	29	195-03012	Cylinder Head Cover	1	29	195-03012	支座固定螺栓	1
6	195-03210	减压器轴原接部件	1	30	195-03020	Pressure Reducing Shaft	1	30	195-03020	气门摇臂轴	1
7	195-03003	气门锁夹	4	32	195-03101	Weldment	4	32	195-03101	气门摇臂	2
8	195-03002	气门弹簧座	2	33	195-03010	Valve Collet	2	33	195-03010	气门回跳调整螺栓	2
9	195-03005	气门外弹簧	2	34	195-03021	Valve Spring Seat	2	34	195-03021	气门摇臂轴挡圈	2
10	195-03006	气门内弹簧	2	35	GB895-76	Valve Outer Spring	2	35	GB895-76	挡圈 16	2
11	195-03008	气门导管	2	36	GB52-76	Valve Inner Spring	2	36	GB52-76	螺母M8×1	2
12	195-01103	堵片	1	37	195-03011	Valve Guide	1	37	195-03011	气门摇臂轴支座	1
13	GB119-76	销4jc ₄ ×10	6	38	GB95-76	Baffle	6	38	GB95-76	垫圈 10	2
14	GB52-76	螺母M8	6	39	GB52-76	Nut M8	6	39	GB52-76	螺母M10	2
15	GB93-76	垫圈 8	1	40	GB54-76	Split Washer 8	1	40	GB54-76	螺母M10	1
16	195-03014	喷油器压板	2	41	195-03207	Injector Clamping Plate	2	41	195-03207	减压螺钉	1
17	GB898-76	螺栓M8×60	4	42	195-03208	Stud M8×60	4	42	195-03208	密封圈	1
18	GB898-76	螺栓M8×45	1	43	195-03209	Stud M8×45	1	43	195-03209	垫圈	1
19	195-03019	排气管垫片	1	44	195-03206	Exhaust Pipe Packing	1	44	195-03206	减压器手柄弹簧	1
20	195-03300	纸插螺栓部件	1	45	195-03205	Starting-aid Plug	1	45	195-03205	减压器手柄	1
21	195-03001	汽缸盖	1	46	GB97-76	Cylinder Head	1	46	GB97-76	垫圈 6	1
22	195-03016	消流室垫块	1	47	GB52-76	Block Set on the Eddying Chamber	1	47	GB52-76	螺母M6	1
23	195-03018	排气门座	1			Exhaust Valve Seat	1				
24	195-03004	排气门	1			Exhaust Valve	1				

六、活塞连杆总成 Piston and Connecting Rod Assembly



序号 Ser. No.	代号 Part No.	名称 Name	名称 Part Name	数量 Qty.
1	195-04012	刮油环	Oil Scraper Ring	1
2	195-04002	第二、三道压缩环	2nd, 3rd Compression Ring	2
3	195-04001	第一道压缩环	1st Compression Ring	1
4	GB893-76	挡圈 35	Internal Snap Ring 35	2
5	195-04004	活塞	Piston	1
6	195-04007	连杆	Connecting Rod	1
7	195-04006	连杆衬套	Connecting Rod Bushing	1
8	195-04005	活塞销	Piston Pin	1
9	195-04008	连杆盖	Connecting Rod Cap	1
10	195-04009	连杆螺钉	Connecting Rod Bolt	2
11	195-04011	锁紧铁丝	Locking Wire	1
12	195-04010	连杆轴瓦	Connecting Rod Big End Half Bushing	2
13	GB119-76	销 4 d ₄ × 10	Pin 4 d ₄ × 10	1

七、曲轴飞轮总成 Crankshaft and Flywheel Assembly

