

农业机械丛书

农业部农具改革办公室编

# 农具改革

第一辑

(三秋农具)



机械工业出版社

16.163

13.13B

NO. 2280

---

1958年10月第一版 1958年10月第一版第一次印刷  
787×1092<sup>1</sup>/<sub>32</sub> 字数116千字 印張5<sup>7</sup>/<sub>16</sub> 00,001—32,000册  
机械工业出版社(北京东交民巷27号)出版  
机械工业出版社印刷厂印刷 新华书店發行

---

北京市書刊出版业营业  
許可証出字第008号

---

統一書号T15033·1377  
定 价 (10) 0.47 元

农业机械丛书  
农具改革

第一辑

(三秋农具)

农业部农具改革办公室编



机械工业出版社

1958

农具改革的高潮，是生产大跃进、大发展形势要求下的必然产物。目前全国各地正在开展着人民公社的运动，生产力将再一次得到解放。现在的问题是如何发展生产力，促进生产更大的跃进。

农具的改革、创造和发明，决不能依靠少数人，不能脱离劳动实践。只有广大劳动群众的智慧才是农具改进的无穷源泉。

我们打算把各地群众的创造发明，不断地收集成册，陆续出版发行，以便交流农具改革的经验，使农具改革运动加速前进。但是因为篇幅有限，而且资料不全，所以这本小册子收集的东西不能包括所有的创造和发明，更不能说没有搜集进来的农具就不好。它更不能代表农民的全部智慧。

这一本小册子里主要搜集的是三秋农具，大致分成耕作、收获、播种、脱粒、农村付业加工和运输机械等六种，共计 93 件。每件除了附有简单的说明以外，还尽可能的附上创制者的姓名，以便读者直接联系。

编者 1958年9月12日

## 前犁后套深耕犁(一套两件)

这种前犁后套深耕犁是河北保定專署商业局生产資料經理部創造的。它是用两部犁，两套牲畜牵引，用前犁耕翻，后犁是在前犁的墒沟里，先松土，不翻土。这种办法的特点是改制簡單，操縱輕便，翻土好，盖草严，犁身稳定，不留生埂；两犁之間可进行施肥，土肥相触；同时可与双铧犁头互换。

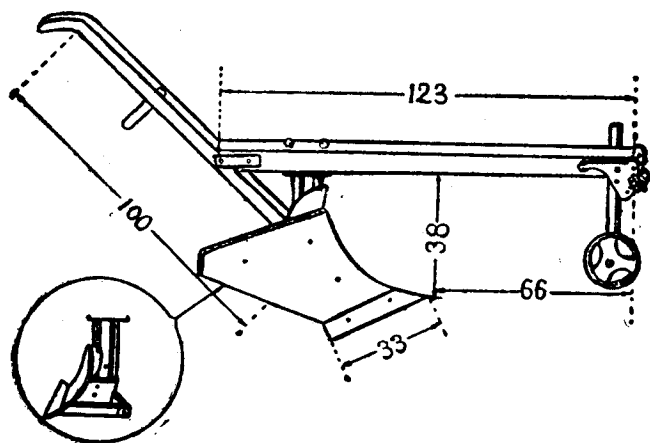
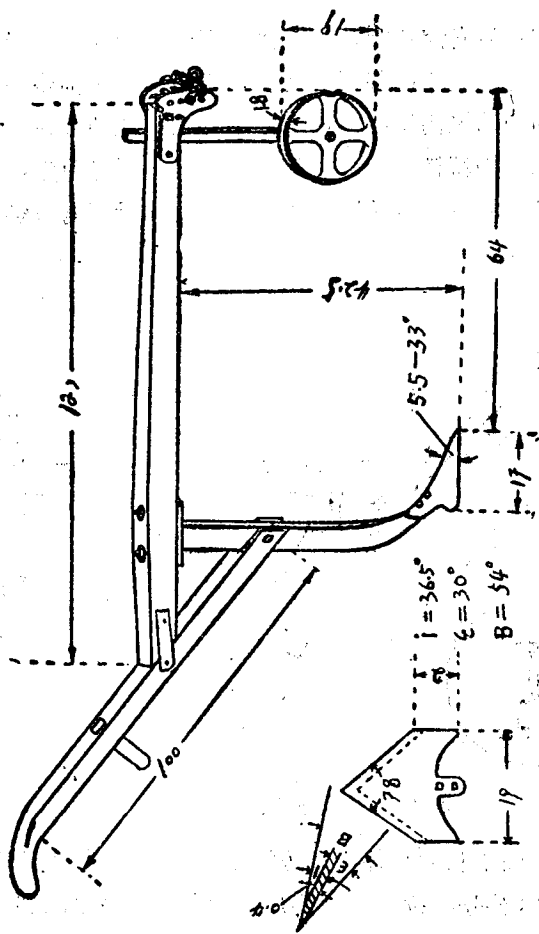


圖1 前犁后套深耕犁(前犁)

**效能** 前犁和后犁各用三头牲畜牵引。前犁耕深25公分，寬幅23公分，拉力242公斤；后犁在前犁耕深的基础上耕深10~15公分（連同前犁耕深可达35~40公分），拉力219公斤。每日約耕地4亩左右。



注：松土鏟柱寬厚=4.4×1.3 松土鏟夾角為78° $\alpha$ =5.5~33°

圖2 前犁后套深犁(后犁)

## 十吋双層深耕步犁

**改制者：**曲周县城关机鉄社周明德同志。

**用途及特点：**用于深耕土地。改制簡便，操作容易，省工省料，成本低廉。

**效能：**耕深 31 公分，耕寬 17.2 公分，拉力 327 公分，平均阻力 0.62 公斤/公分<sup>2</sup>，三头牲畜牵引一天可耕地 4 亩左右。

### 改制方法：

(1) 此犁是按照十吋步犁架改制的，犁架后面安装一个弯形松土鏟柱，鏟柱下端安装一个鋤鏟式松土鏟。

(2) 犁头是采用十吋步犁头，并将犁鏡截短到 37.5 公分。

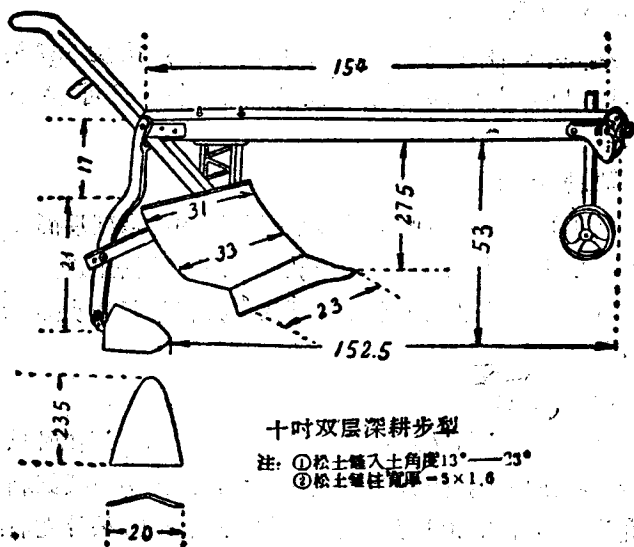
### 改进意見：

(1) 松土鏟为鋤鏟式，刃面寬大，同时工作时只鏟尖着地，增加阻力，应改为鋤式松土鏟，鏟的刃口要鋒利。入土角度一般保持 20 度比較适宜（松土層在 15 公分左右时）。使鏟全面着地，以免鏟尖下扎加大拉力。

(2) 鏈柱前面應改為鋒利刃口，以減輕拉力。

(3) 鏈柱改為兩節比較適合，柱上要有調節孔，以便調節深淺。

(4) 截短犁鏡對減輕拉力關係不大，今後改裝可不截短。

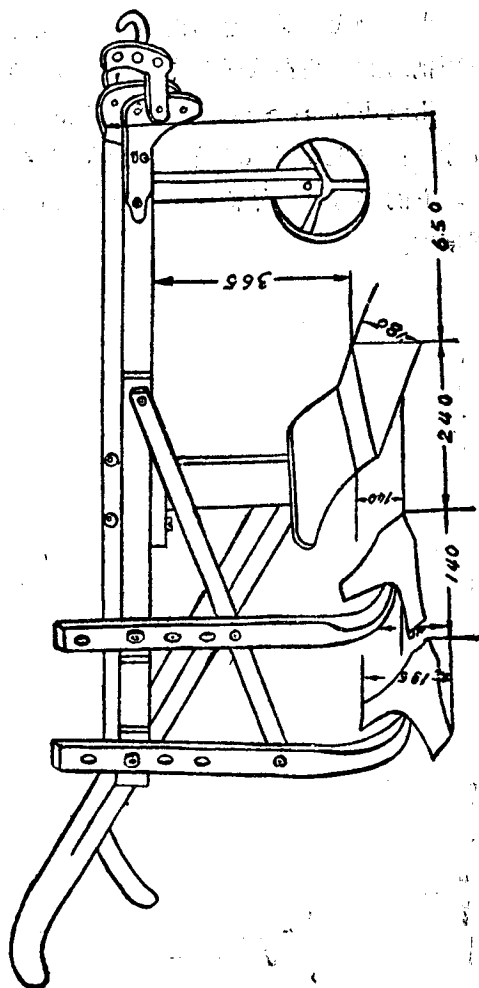




## 七吋鋤式深耕犁

七吋鋤式深耕犁是中國農科院農業機械化研究所利用七吋步犁改裝試制的。

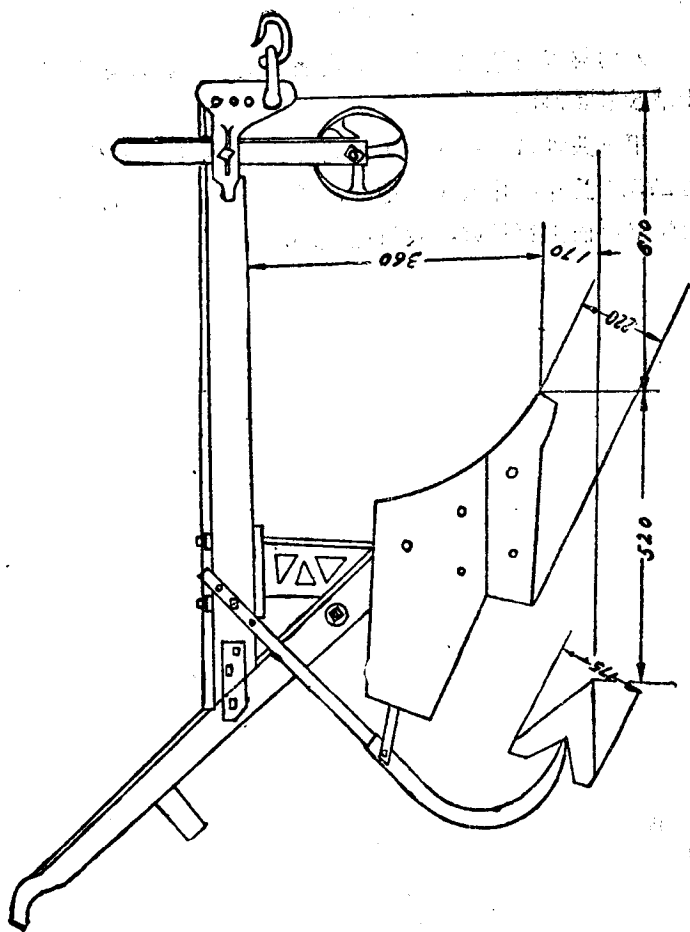
用三頭牲口，一人一天可耕三畝，耕深31.6至41.4公分，拉力295至510公斤，比人工挖地提高效率二至三倍，它的特点：行走穩當，扶着方便。



## 大弯鋤式双層犁

大弯鋤式双層犁是河南省長葛县增福庙乡先进一社員王玉順創造的。是在八吋步犁基础上改装而成的。

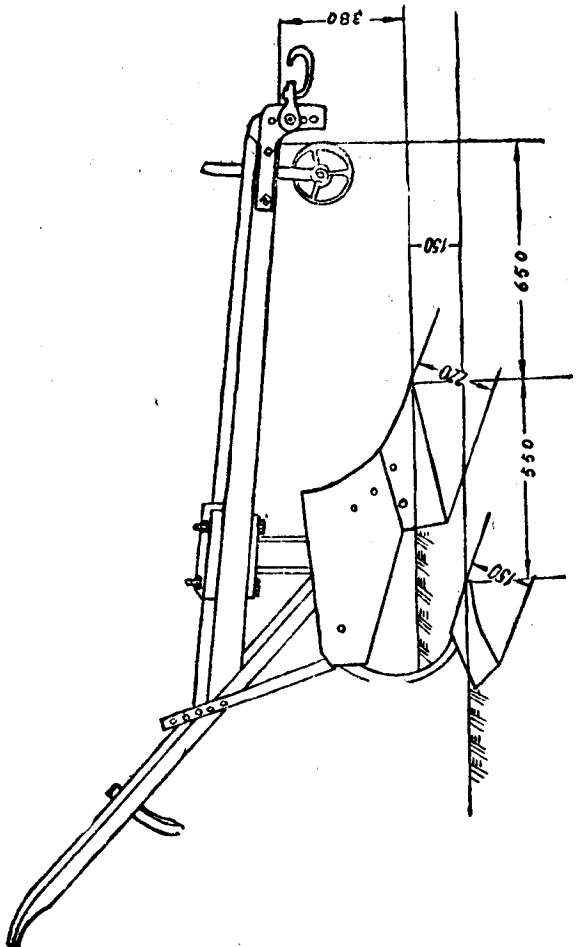
用三头牲畜，一人一天可耕三亩，耕深一尺二寸至一尺五寸，拉力250至467公斤，比人工挖地提高工效五至八倍。它的特点是：結構簡單，耕作質量好，拉力較輕，齊梁强度大。



## 八吋鐮式弯梁双層犁

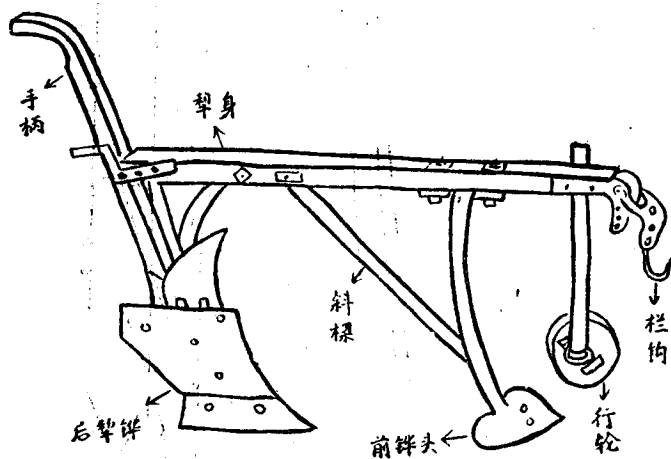
八吋鐮式弯梁双層犁是河南省長葛县增福庙乡利用八吋步犁改装試制的。

用三头牲口，一人一天可耕三亩，耕深 32.5 公分，拉力为 275.5 公斤，比人工挖地提高效率五倍，它的特点是：結構簡單，松土質量好，农村能就地制造。



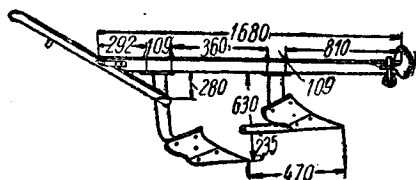
## 七吋步犁改制的深耕犁

这部犁是河北省滄县利用七吋步犁改装成的。用两头牲口，一人一天可耕四至六亩。它的耕深可达1.5尺。它的特点是改装简单，原型不动，只另加一个镢头即可。



## 綿陽深耕犁

中共四川綿陽县委第一書記吳儒玢、書記郭誠、史中水、縣長周正、副縣長崔应乾和該县新华农具厂的职工，經過一月苦战，扫除了重重障碍，反复試驗修改六十多次，終於試制成功了这种深耕犁。这种犁耕黄泥土能深达33公分(一市尺)，耕油沙土能达36~41公分(10.8~12.3寸)。



## 手杆式深耕犁

手杆式深耕犁是河北省唐县利用七吋步犁改装成的。

用两头壮畜，一天一人可耕地五亩，耕深一尺到一尺二寸，比人工刨地提高效率五倍以上，它的特点是：松土深度可以随意调节，翻土均匀。



1、深耕調節齒板

2、調節杆

3、深耕犁轅

4、夾板

