

ian

装饰控制实用手册

——电、光、声、触摸控制技术应用

李恩林 陈斌生 主编

control



heng

uang



机械工业出版社
CHINA MACHINE PRESS



装饰控制实用手册

——电、光、声、触摸控制技术应用

李恩林 陈斌生 主编



机械工业出版社

本手册系统阐述了电控、光控、声控及触控技术在装饰中的应用,具体介绍了各类灯光控制器、调光器、闪光器、彩灯器、花样灯、光控踏灯、标志灯、光控音乐电路、报警器、光控自动门、声控开关、声控灯光、声控喷泉、音乐彩灯、触摸开关、触摸调光器等电路及其应用。

本手册内容丰富、文字流畅、概念清楚、通俗易懂、资料翔实、电路新颖。每个电路都介绍了工作原理及其元器件选择要求,图中标有具体参数,便于制作和调试。

本手册适用于科研院所、设计单位、大专院校以及从事与此有关专业的工程技术人员和高级技工使用和教学参考。

图书在版编目(CIP)数据

装饰控制实用手册:电、光、声、触摸控制技术应用/李恩林,陈斌生主编. —北京:机械工业出版社,2004.10

ISBN 7-111-15228-X

I. 装... II. ①李...②陈... III. ①建筑装饰—电气控制②建筑装饰—光控制③建筑装饰—声控技术④— IV. TU767

中国版本图书馆CIP数据核字(2004)第091498号

机械工业出版社(北京市百万庄大街22号 邮政编码100037)

策划编辑:牛新国

责任编辑:徐明煜 刘星宁 版式设计:冉晓华 责任校对:申春香

封面设计:解辰 责任印制:石冉

北京中兴印刷有限公司印刷·新华书店北京发行所发行

2005年1月第1版第1次印刷

1000mm×1400mm B5·14.75印张·575千字

0 001—4 000册

定价:39.00元

凡购本书,如有缺页、倒页、脱页,由本社发行部调换

本社购书热线电话(010)68993821、88379646

封面无防伪标均为盗版

前 言

在人类发展的历史长河中，古往今来，人类普遍崇拜太阳，寻求光明。光明始终象征着温暖、热情、生机与希望。现代的人们，更进一步追求装饰与艺术照明。现代化的装饰与艺术照明早已不单单是起着延续自然光的作用，而已成为生活、生产方面和某些科学领域的直接手段。装饰的艺术作用能为环境营造出某种氛围和意境，使环境空间更加符合人的生理需求和心理需求。声、光、电和触摸控制的结合，可获得独特的艺术效果。装饰艺术可丰富空间内容、渲染空间氛围、创造梦幻般的空间 and 美化生活环境。我们祖先流传下来的“封神榜”、“八仙过海”等许许多多神话故事中所描写的：“说一句话”、“拍一下手”就可“呼风唤雨、翻江倒海、门开灯亮、光跟人走”等，在科学技术高度发达的今天，已经成为现实。

优雅的环境、精美的装饰，能给人们带来一种高贵的享受，可使人们心旷神怡、延年益寿、焕发青春、奋发向上。今天，满城灯火、万紫千红的城市和乡村，充分展示了现代社会的高度文明，也是我国改革开放、商业兴旺的重大标志。这些辉煌壮观、光彩夺目的奇观是怎么创造出来的呢？本手册会帮助读者回答这方面问题。

随着时代的进步，社会的发展，人们对电控、光控、声控和触控的要求将会更高。

在我国商品经济高速发展的形势下，商业场所、服务设施、文化娱乐以及家庭等各方面越来越重视环境艺术。其中灯光装饰艺术已进入了我们的经济生活和日常生活。怎样把照明技术与控制恰当地结合起来，是许多装饰控制专业人员思考的课题。本手册正是为满足这种需要，应运而生。它向读者提供了艺术照明控制技术，主要论述了电控、光控、声控及触控四个方面的综合控制的问题，适应时代的需要。

本手册内容包括电控、光控、声控和触控的原理及其在装饰中的应用，具体阐述了各类灯光控制器、光控灯光、声控灯光、触控灯光、声控喷泉等电路和计算、设计方法及其在歌剧院、舞台、舞厅、体育

IV 前 言

场(馆)等方面的应用。尽量采用先进的大规模集成电路芯片,每项应用都有多种电路可供选择。本手册适用于科研院所、设计单位从事这方面工作的工程技术人员使用,也可供大专院校有关专业师生教学参考。

本手册由浙江江南理工专修学院陈斌生、李恩林教授任主编,黄作为、白殿生、李广波、李岗任副主编,参加编写的工作人员有王兆锐、吕娟、王英、李明伟等同志。

由于编者水平有限,书中难免有错误之处,恳请有关专家及广大读者批评指正。

编 者
2004.3

目 录

前言

第 1 篇 电控原理及其在装饰中的应用

第 1 章 电控器件	1	3.5 自动变换方向的彩灯闪光器	55
1.1 二极管、稳压二极管及发光二极管	1	3.6 发光二极管闪光器	56
1.2 晶体管	4	3.7 发光彩灯花	57
1.3 LED 数码显示器	5	3.8 彩灯闪烁器	59
1.4 晶闸管	7	3.9 电子彩灯链	60
1.5 555 数字集成电路定时器	10	第 4 章 时序控制器	71
1.6 继电器	13	4.1 彩灯顺序控制器	71
1.7 接触器	13	4.2 多功能变光方式灯光控制器	75
1.8 热释电红外传感器	15	4.3 组合装饰彩灯	78
第 2 章 调光器	16	4.4 组合图案装饰彩灯	80
2.1 串联或并联二极管调光器的设计方法	16	4.5 微机程序编码彩灯控制器	82
2.2 晶闸管调光器	19	4.6 微机程控 8 路彩灯控制器	86
2.3 多功能调光器	21	4.7 电子计算器控制装饰彩灯	88
2.4 柔和光调光器	27	4.8 晶闸管多谐三态彩灯链	91
2.5 用继电器控制的调光器	29	4.9 七色循环装饰灯	93
2.6 大功率调光器	29	4.10 多功能灯光控制器	94
2.7 双色调光器	30	4.11 大容量彩灯控制器	97
2.8 场效应晶体管调光器	32	4.12 流水彩灯控制器	104
2.9 实用调光器	34	4.13 花样彩灯控制器	111
2.10 家用调光器	36	4.14 变色彩灯控制器	118
2.11 白炽灯节电调光器	39	4.15 滚筒灯光控制器	125
2.12 高档调光器	40	第 5 章 LED 发光控制器	128
第 3 章 闪光器	43	5.1 LED 闪光循环电路	128
3.1 白炽灯闪光器	43	5.2 发光二极管闪光器	129
3.2 氙灯闪光器	48	5.3 用 555 集成电路制作 LED 闪光器	130
3.3 辉光频闪灯	52	5.4 LED 多谐彩灯链	131
3.4 人体活动同步闪烁灯	53	5.5 LED 彩灯循环追逐控制器	133
		5.6 LED 点阵管的光显应用	135
		第 6 章 自控和遥控调光器	137

VI 目 录

6.1 照度自动控制装置	137	7.2 舞厅电气装饰实例	160
6.2 多功能照明控制装置	139	7.3 舞台的照明装饰	168
6.3 电子控制灯光缓变装置	143	7.4 体育场照明设计实例	185
6.4 公共场所自动关灯装置	145	7.5 喷泉电控装饰	189
6.5 楼道照明自动控制器	147	7.6 建筑物电气装饰	198
6.6 楼梯、走廊照明延时关灯 开关	151	7.7 建筑化照明的主要方式	200
第7章 电控在装饰中的 应用	156	7.8 建筑物的立面照明	217
7.1 舞厅灯光控制装置	156	7.9 立面照明的设计	220
		7.10 广告装饰灯控制器	222
		7.11 广告灯自动控制装置	224

第2篇 光控原理及在装饰中的应用

第8章 光控应用电路设计	227	9.6 光控自动警示灯	301
8.1 光电系统概论	227	9.7 光控报警装置	306
8.2 光敏器件	229	9.8 光控自动门	310
8.3 硅光敏二极管	230	9.9 可见光光控自动门	316
8.4 硅光敏晶体管	235	9.10 红外线调制光光控自动门	318
8.5 光敏二极管和光敏晶体管的实用 基本电路	243	9.11 接近式光控自动门	321
8.6 其他光敏器件应用简介	256	9.12 密码遥控自动门	322
8.7 光控开关	261	9.13 红外线多功能遥控系统	326
第9章 光控原理及光控 制器	269	9.14 基于集成电路的红外线遥控 技术	330
9.1 光控装置发射与接收电路的 设计	269	第10章 光控装饰的应用	334
9.2 光控路灯与闪烁灯	282	10.1 双色舞姿同步闪烁彩灯	334
9.3 光控自动闪烁灯	292	10.2 三色闪光电路	337
9.4 光控音乐集成电路	297	10.3 微波自动照明灯	338
9.5 光控机器人	299	10.4 激光遥控开关	340
		10.5 非接触式红外开关	341
		10.6 光、感双控自动开关	342

第3篇 声控原理及在装饰中的应用

第11章 声控原理及器件	344	12.1 声控照明灯	359
11.1 声控原理	344	12.2 声控走廊灯	359
11.2 声控开关	344	12.3 超声波照明遥控器	361
11.3 声控发生器	355	12.4 亚超声波遥控调光器	364
11.4 声控LED闪光电路	356	12.5 音乐彩灯控制器	367
11.5 声控节能灯	357	12.6 双色音乐彩灯控制器	372
第12章 声控灯光控制	359	12.7 大功率音乐彩灯控制器	373

12.8 声控音乐彩灯·····	375	应用·····	384
12.9 音乐彩色灯光显示屏·····	376	13.1 声控式防盗器·····	384
12.10 声、光双控节能灯·····	378	13.2 音频压控式灯光控制器·····	385
12.11 孔雀开屏音乐彩灯·····	380	13.3 声控延时关断照明灯·····	389
12.12 音乐酒吧彩灯·····	382	13.4 歌舞厅的声控灯光设备·····	389
第 13 章 声控在装饰中的			
第 4 篇 触摸控制及其在装饰中的应用			
第 14 章 触摸控制原理及			
器件 ·····	392	15.5 触控调光器·····	426
14.1 触摸控制原理·····	392	15.6 集成调光电路·····	429
14.2 触摸开关·····	392	第 16 章 触摸控制在装饰中的	
14.3 触摸式多地控制开关·····	403	应用 ·····	433
14.4 双键触摸开关·····	405	16.1 光控、触摸式多用开关·····	433
14.5 单键触摸开关·····	407	16.2 触摸遥控调光器·····	436
14.6 触摸式互锁开关·····	414	16.3 手动、轻触调光电路·····	438
14.7 触摸门铃·····	418	16.4 HT7713 新颖触摸调光集成	
第 15 章 触摸控制器 ·····	420	电路的应用·····	439
15.1 晶闸管式触摸调光器·····	420	16.5 感应式自控音乐喷泉·····	440
15.2 触摸式定时节能灯·····	423	16.6 声、光、触摸三控照明灯·····	442
15.3 夜间自动感应灯·····	423	16.7 用集成电路制作的触摸控制	
15.4 触摸式延迟节能灯·····	425	调光器·····	443
		参考文献 ·····	464

第 1 篇

电控原理及其在装饰中的应用

第 1 章 电 控 器 件

1.1 二极管、稳压二极管及发光二极管

在照明灯、装饰灯等变光源白炽灯类负载电路中，为了达到光源的可变调节，常在白炽灯工作电路中的应用二极管。

稳压二极管（简称稳压管）在装饰电路中主要用来构成稳压电路。

发光二极管在装饰中用来作为显示器件。

一、二极管

二极管有两个极，即阳极 A 和阴极 K，如图 1-1 所示。当阳极电位高于阴极电位时称为正向偏置，二极管导通，管压降为 0.7V；而当阳极电位低于阴极电位时称为反向偏置，在理想情况下，它的电阻为无穷大，电流为零，处于截止状态。

用二极管组成的基本电路有三种：

1. 限幅电路

限幅电路能对各种信号进行处理，让信号在预置的电压范围内，有选择地输出一部分。

图 1-2 所示为一限幅电路。图中， $R = 1\text{k}\Omega$ 、 $V_{\text{REF}} = 3\text{V}$ ，当 $v_i = 0\text{V}$ 和 6V 时，求相应输出电压 v_o 的值分别为多少？

解：(1) $v_i = 0\text{V}$

当 $v_i = 0\text{V}$ 时，二极管截止， $v_o = v_i = 0\text{V}$

(2) $v_i = 6\text{V}$

当 $v_i = 6\text{V}$ 时，二极管导通， $v_o = 3\text{V} + 0.7\text{V} = 3.7\text{V}$

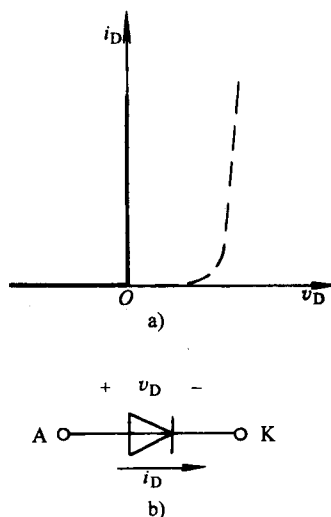


图 1-1 理想二极管
a) V-I 特性
b) 二极管电路图形符号

2. 开关电路

在开关电路中，利用二极管的单向导电性来接通或断开电路，这在装饰电路和数字电路中亦得到了广泛的应用。在分析电路时，应掌握一条基本原则，即判断电路中的二极管是处于导通状态还是截止状态。具体做法是，先将二极管断开，然后观察或计算阳、阴极间是正向电压还是反向电压，若是正向电压则二极管导通，否则二极管截止。

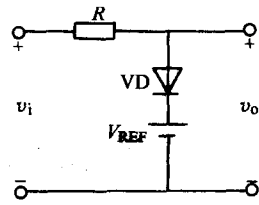


图 1-2 二极管限幅电路

图 1-3 所示为二极管开关电路。当 v_{i1} 和 v_{i2} 为 0V 或 5V 时，求 v_{i1} 和 v_{i2} 的值在不同组合的情况下，输出电压 v_o 的值，设二极管是理想的。

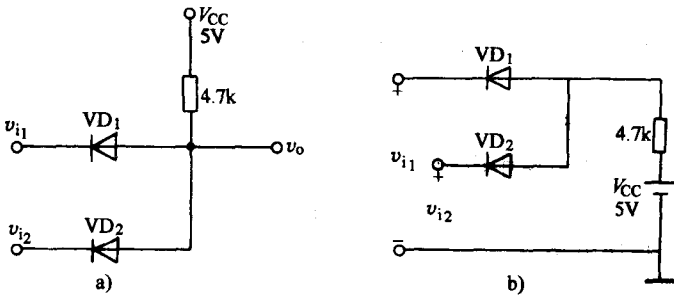


图 1-3 开关电路

a) 习惯画法 b) 开关电路的理想模型

解：(1) 当 $v_{i1} = 0V$ 、 $v_{i2} = 5V$ 时， VD_1 为正向偏置，设二极管是理想的，即管压降为 0V，此时 VD_2 的阴极电压为 5V，处于反向偏置，故 VD_2 截止。

(2) 依此类推，将 v_{i1} 和 v_{i2} 的其余三种组合及输出电压列于表 1-1 中。

表 1-1 v_{i1} 和 v_{i2} 不同组合时 v_o 的值

v_{i1}	v_{i2}	二极管工作状态		v_o/V
		VD_1	VD_2	
0	0	导通	导通	0
0	5	导通	截止	0
5	0	截止	导通	0
5	5	截止	截止	5

由表 1-1 可见，在输入电压 v_{i1} 和 v_{i2} 中，只要一个为 0V，输出即为 0V；只有当输入电压均为 5V 时，输出才为 5V，称为与逻辑。

3. 稳压电路

稳压电源是电子电路中常见的组成部分，用二极管可组成低电压的稳压电路，利用二极管的正向压降特性，可以获得较好的稳压性能。

二极管低电压稳压电路如图 1-4 所示。对于硅二极管，可以获得输出电压 $v_o = 0.7V$ ，若采用三只二极管串联，可获得 2.1V 的稳定电压。由于低电压的稳压二极管反向击穿特性不够急剧，稳压性能不够理想，所以在 3~4V 以下，多采用几只二极管串联，从而获得较好的稳压特性。

二、稳压二极管

稳压二极管又称齐纳二极管，是一种用特殊工艺制造的面结型硅半导体二极管，电路图形符号如图 1-5a 所示。图 1-5b 所示 $V-I$ 特性，当反向电压加到某一定值时，反向电流急增，产生反向击穿。图中 V_Z 表示反向击穿电压，即稳压二极管的稳定电压。稳压二极管的稳定电压范围很大，在 3~300V 之间，它的正向压降为 0.6V。

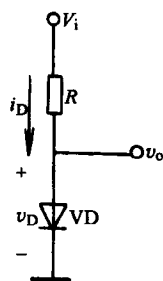


图 1-4 稳压电路

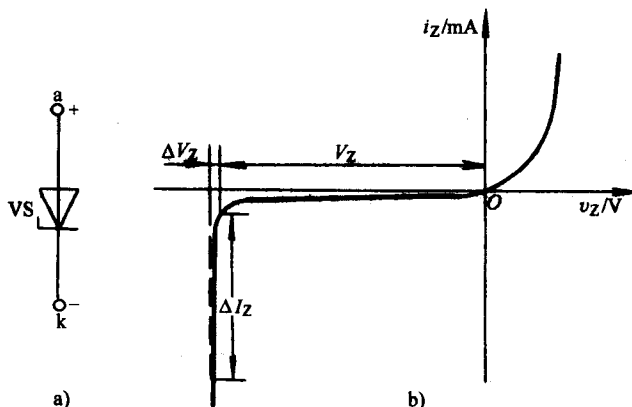


图 1-5 稳压二极管的电路图形符号及 $V-I$ 特性

a) 电路图形符号 b) $V-I$ 特性

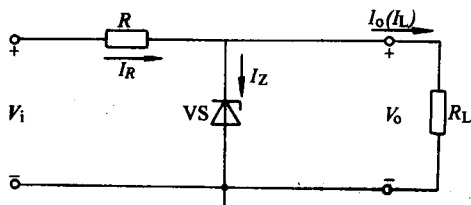
一般形式的稳压电路如图 1-6 所示， V_i 为直流电源电压，一般由整流滤波电路提供， VS 为稳压二极管， R 为限流电阻，作用有两个，一是使电路有一个合适的工作状态；二是限定电路的工作电流。

稳压原理如下：

因某种原因，当 V_i 恒定而负载电阻 R_L 减小时，自动调整过程为

$$R_L \downarrow \rightarrow I_o \uparrow \rightarrow I_R \uparrow \rightarrow V_o \downarrow \rightarrow I_Z \downarrow \rightarrow I_R \downarrow \rightarrow V_o \uparrow$$

图 1-6 稳压电路



从而能维护 V_o 基本恒定。同理, 当 R_L 增大时, 亦可维持 V_o 基本恒定。由于负载 R_L 与稳压二极管两端并联, 因而称为并联式稳压电路。

三、发光二极管

发光二极管通常是用砷化镓、磷化镓等化合物制成的。这种管子通以电流时, 将发出光来, 这是由于电子与空穴直接复合而放出能量的结果。其光谱范围较窄, 波长由使用的材料而定。几种常见发光二极管的主要特性如表 1-2 所示。

表 1-2 发光二极管的主要特性

颜色	波长/nm	材料	正向电压(10mA) /V	光强(10mA 张角 $\pm 45^\circ$) /mcd ^①	光功率 / μ W
红外	900	砷化镓	1.3~1.5		100~500
红	655	磷砷化镓	1.6~1.8	0.4~1	1~2
鲜红	635	磷砷化镓	2.0~2.2	2~4	5~10
黄	583	磷砷化镓	2.0~2.2	1~3	3~8
绿	565	磷化镓	2.2~2.4	0.5~3	1.5~8

① cd (坎德拉) 是发光强度的单位。

发光二极管的另一个作用是将电信号变为光信号, 经过光缆传输, 通过光敏二极管接收, 再现电信号。图 1-7 所示为一发光二极管发射电路通过光缆驱动一光敏二极管电路。在发射端, 一个 0~5V 的脉冲信号通过 500 Ω 的电阻作用于发光二极管 VL, 使 VL 产生一数字光信号, 并作用于光缆。在接收端, 使接收电路的输出端复原为 0~5V 电平的数字信号。

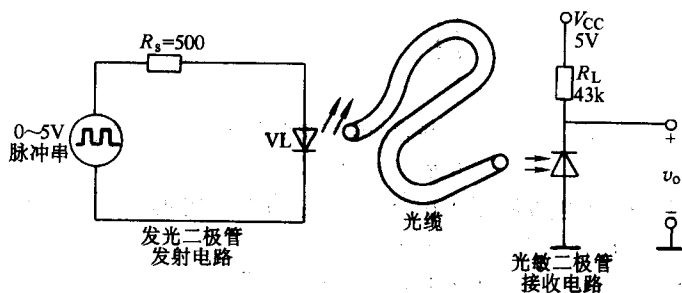


图 1-7 光电传输系统

1.2 晶体管

晶体管的结构示意图和电路图形符号如图 1-8 所示, 有 NPN 型 (硅管) 和 PNP 型 (锗管) 两种。它有三个极, 即集电极 c、发射极 e 和基极 b; 有两个 PN 结, 即发射结和集电结; 有三种工作状态, 即放大状态、饱和状态和截止状态。

一、放大状态

晶体管处于放大状态时，可把微弱的电信号放大到很大的数值。

(1) 条件是发射结加正向电压， $V_b > V_e$ ；集电结加反向电压， $V_c > V_b$ 。

(2) 特点是 $\Delta I_c = \beta \Delta I_b$ 。

二、饱和状态

在饱和状态下，晶体管三个电极间的电压均很小，电流却很大，相当于一个开关的接通状态。

(1) 条件是 $I_b \geq I_{cm}/\beta$ ，如果 $I_{cm} = E_C/R_c$ ，则 $I_b > E_C/\beta R_c$ 。

(2) 特点：发射结、集电结都处于正向偏置， I_b 增加， I_c 不再增加， $I_c = E_C/R_c$ ，饱和压降 $V_{ces} \approx 0V$ ，相当于开关的接通。

三、截止状态

在截止状态，晶体管所承受的电压较高，管子中流过的电流却极小，相当于一个开关的断开状态。

(1) 条件：对于 PNP 型管， $V_b \geq V_e$ ；对于 NPN 型管， $V_b \leq V_e$ ，特点是两个 PN 结均为反向偏置。

(2) 特点： $I_b = 0A$ ， $I_c = 0A$ ， $V_{ce} = E_C$ （电源电压）

为了使晶体管更可靠地截止，措施有两种：采用 I_{ceo} 较小的管子；在基射极间加反向电压，对于 PNP 型管， $V_{be} \geq 0V$ ；对于 NPN 型管， $V_{be} \leq 0V$ 。

在实际应用中，常利用测量晶体管各电极之间的电压来判断它的工作状态。如对于 NPN 型晶体管则有

饱和状态： $V_{be} = 0.7V$ ， $V_{ce} = 0.3V$ ，即 J_e 、 J_c 为正偏。

截止状态： $V_{be} = 0V$ ， J_e 零偏或反偏， J_c 反偏。

放大状态： $V_{be} = 0.7V$ ， J_e 正偏， J_c 反偏。

在装饰电路中，主要利用晶体管的放大状态，将由声、光信号转换成的微弱电信号加以放大，有时也用到晶体管的饱和或截止状态，即开关状态。

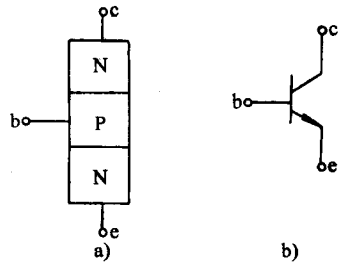


图 1-8 晶体管的结构示意图和符号

a) 结构示意图

b) 电路图形符号

1.3 LED 数码显示器

LED 数码显示器也称作数码显示器。它是由发光二极管按一定的规律排列而成的，通过控制不同组合的发光二极管 (LED) 导通，就能显示出各种数字与字符。

发光二极管是一种能产生可见光的电子器件。当它的阳极接正电压，阳极电位高于阴极电位并超过其正向导通电压时，发光二极管导通，并产生可见光（见图 1-9a）。多个发光二极管组合构成了数码显示器。常见的有 7 段数码显示器和 8 段数码显示器（带小数点）。7 段数码显示器如图 1-9b 所示。7 个发光二极管组成 7 段字形（a、b、c、d、e、f、g），当某几个字段组合发光时，便可显示一字符或数码。

数码显示器有两种接法，即共阳极接法和共阴极接法，如图 1-10 所示。对于共阴极 LED 数码显示器，当 a、b、c、d、e、f、g 端为高电平时，则对应的字段就发光。表 1-3 所示为共阴极 LED 数码管的字段代码与显示字形的关系。对于共阳极 LED 数码管，当 a、b、c、d、e、f、g 端为低电平时，则对应的字段就发光。表 1-4 所示为共阳极 LED 数码管的字段代码与显示字形的关系。

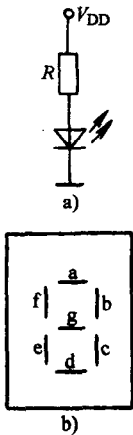


图 1-9 LED 数码显示器
a) 发光二极管显示原理
b) LED 数码显示器

表 1-3 共阴极数码管

显示数字	各段控制信号 gfedcba	代码
0	0111111	3FH
1	0000110	06H
2	1011011	5BH
3	1001111	4FH
4	1100110	66H
5	1101101	6DH
6	1111101	7DH
7	0000111	07H
8	1111111	7FH
9	1101111	6FH

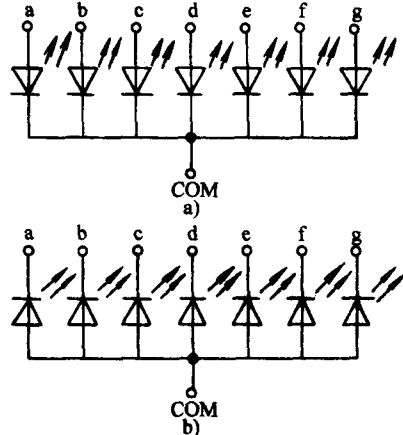


图 1-10 LED 数码管结构
a) 共阴极显示器
b) 共阳极显示器

表 1-4 共阳极数码管

显示数字	各段控制信号 gfedcba	代码
0	1000000	40H
1	1111001	79H
2	0100100	24H
3	0110000	30H
4	0011001	19H
5	0010010	12H
6	0000010	02H
7	1111000	78H
8	0000000	00H
9	0010000	10H

1.4 晶闸管

晶闸管是硅晶体闸流管的简称，曾称可控硅。它包括普通晶闸管、双向晶闸管、逆导晶闸管、门极关断晶闸管等。晶闸管是一种大功率半导体器件，主要用于大功率的交流电能与直流电能的相互转换和交、直流电路的开关控制与调压。

晶闸管主要应用在以下四个方面：整流、逆变、直流回路开关和调压，交流回路开关和调压。在装饰控制中，主要用来调压。

一、晶闸管的结构及电路图形符号

晶闸管是一种大功率PNPN四层半导体器件，其结构及电路图形符号如图1-11所示。它有三个极：阳极A、阴极K和门极G。

二、晶闸管的导通与关断条件

图1-12所示为晶闸管的主电路与触发电路。当阳极A电位高于阴极K电位时，同时门极-阴极间加有控制电压 V_g （门极电位高于阴极电位）时，晶闸管立刻导通。一旦导通，门极即失去控制作用，此时即使去掉控制电压 V_g ，晶闸管仍维持导通。

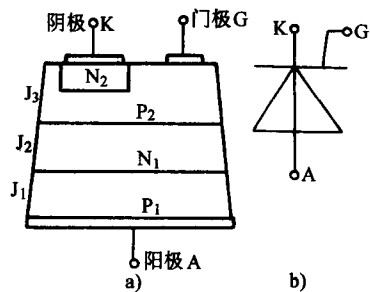


图 1-11 晶闸管结构及符号
a) 结构 b) 电路图形符号

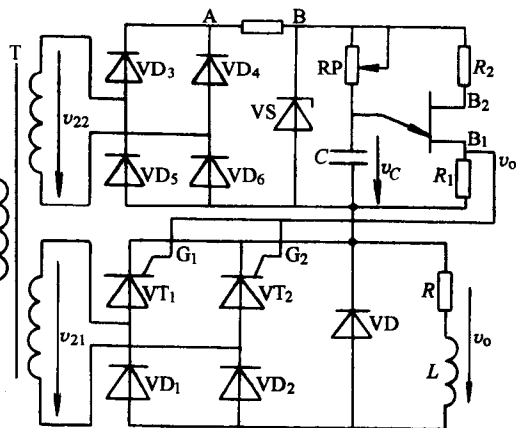
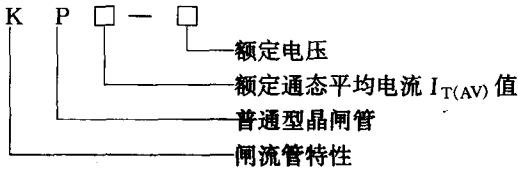


图 1-12 晶闸管主电路和触发电路

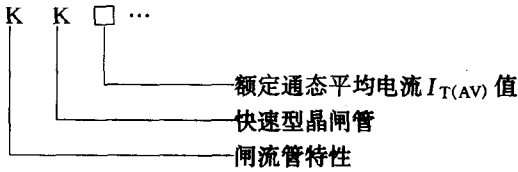
晶闸管关断的条件是阳极电压显著降低或为零，使阳极电流小于维持电流（最小导通电流）时，晶闸管阻断。当阳极加有交流电压时，在电压过零时，晶闸管阻断。

三、晶闸管的型号及额定值

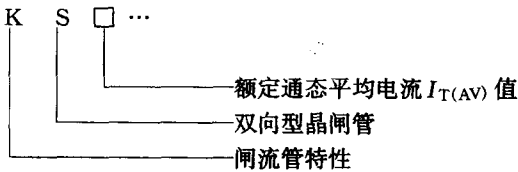
普通晶闸管的型号为



快速晶闸管



双向晶闸管



晶闸管额定通态电流的系列为 1A、3A、5A、10A、20A、30A、50A、100A、200A、300A、400A、500A、600A、800A、1000A 共 15 种规格。

晶闸管额定电压在 1000V 以下的，每 100V 为一级。1000~3000V 的，每 200V 为一级。

通态平均电压一般用 A~I 字母表示，由 0.4~1.2V，每隔 0.1V 为一级。如 0.4V 用字母 A 表示，0.5V 用 B 表示，…，1.2V 用 I 表示。

晶闸管的主电路有单相半波可控整流电路、单相桥式全波（单相半控桥及单相全控桥）和三相可控整流电路。三相可控整流电路又分三相半控桥和三相全控桥两种。

四、双向晶闸管

双向晶闸管的结构及电路图形符号如图 1-13 所示。它有三个电极，分别称为第一电极 T_1 、第二电极 T_2 和门极 G。

当 T_1 电位高于 T_2 电位时，门极 G

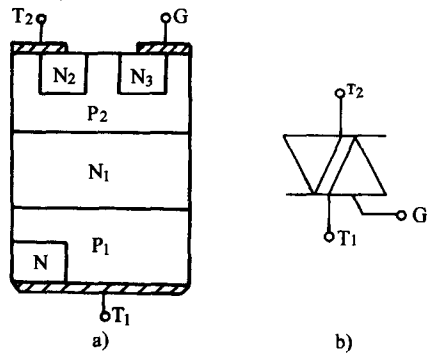


图 1-13 双向晶闸管
a) 结构示意图 b) 电路图形符号

加入正触发电压 ($V_G > V_{T2}$) 时, 晶闸管正向导通, 电流从 T_1 流向 T_2 。若 T_1 电位低于 T_2 电位, 门极 G 加入负触发电压 ($V_G < V_{T2}$), 则晶闸管反向导通, 电流从 T_2 流向 T_1 。

双向晶闸管导电的两个方向均受一个门极控制, 因此用双向晶闸管代替两个反并联普通晶闸管工作, 可以简化电路结构。

门极关断晶闸管的触发导通与一般晶闸管相同, 区别在于当门极加入负触发电压后可以使晶闸管关断。

五、触发电路

产生晶闸管门极触发电压信号的电路称为触发电路或控制电路。晶闸管门极作用的触发电压 V_G 是使晶闸管按照预定规律和确定的时间由阻断状态转成为导通状态的重要条件之一。晶闸管整流电路工作的可靠性和稳定性在很大程度上取决于触发电路。

对触发电路一般要求如下:

(1) 触发电路要能够提供足够的触发电压和电流, 以保证晶闸管可靠的导通。

(2) 触发电压波形的上升沿应尽可能陡直, 触发信号电压幅值应稳定不变, 以保证晶闸管在每一工作期间尽可能在同一时刻触发。触发信号电压的下降沿不能出现负脉冲, 以防将门极反向击穿。

(3) 触发电压发出的时间应能平稳向前、后移动, 使触发延迟角 α 有一定变化范围, 以满足对主电路的控制需要。触发电压应保持一定时间, 以确保晶闸管能可靠地导通。

触发电路有多种, 其中广泛应用的电路有单晶体管触发电路和晶体管触发电路。

单晶体管触发电路如图 1-14 所示。

单晶体管 (简称单结管) 触发电路产生的脉冲与主电路同步的办法是在主电路电压过零时促使电容放电至零, 新的周期开始后电容重新从零开始充电, 这样在每一个新周期内触发电路开始输出脉冲的

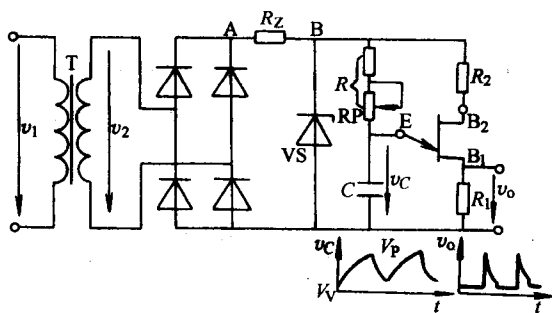


图 1-14 单晶体管触发电路

时刻必然是相同的, 从而保证每只晶闸管有相同的导通角。只有这样才能保持输出电压平均值稳定。