

苗圃革新工具

編 杜 大 會

苗圃革新工具

會大杜編

*

中國林業出版社出版

(北京安定門外和平里)

北京市書刊出版業營業許可証出字第007号

東單印刷廠印刷

新華書店科技發行所發行 各地新華書店經售

*

787×1092 1/32 · 1十印張 · 7,500字

1960年9月第一版

1960年9月第一次印刷

印數：00001—6,000册

統一書号：16046 · 837

定价：(8) 0.12元

前 言

大搞技術革新和技術革命运动，是社会主义各項建設事业不断跃进的巨大动力。这对苗圃育苗工作來說也是一样。育苗工具和技術的革新，对节省劳力、提高工效、培育高产優質的苗木，具有重大的意义。几年來，特別是1958年大跃进以來，我們安徽省休宁县鐘塘苗圃在苗圃工具改革方面，坚决依靠党的領導、解放了思想、破除了迷信，大搞群众运动，充分发挥职工集体力量，革新和創造了許多效能良好的苗圃工具。这些工具，有的曾拿到省里和首都林业展覽館展覽，得到观众好評；有的經有关部門鑑定，已在有关地区推广使用，如杉木播种机等。湖北、浙江、福建、东北和本省許多兄弟場圃也曾先后写信給我們，要求介紹和定制这些工具。

为了把我們在苗圃工具改革中的点滴經驗同各兄弟場圃进行交流，特选出我圃比較成功、完善、工效較高的11种革新工具（包括平床机、播种机、复土机、除草中耕器、施肥机、采种刀、灌溉水車等），彙編成冊，供大家在工具改革中作參考。每种工具都有比較詳細的圖样和說明，便于仿制。

由于我們的水平有限，經驗不足，某些革新工具的介紹可能不够全面，希望讀者批評指教，以便改进。同時，也希望各兄弟場圃能把自己的革新工具和經驗向大家介紹，以便在苗圃技術革新和技術革命运动中，共同取得偉大的成果。

編 者

目

錄

1. 木制平床机.....	1
2. 杉木播种机.....	4
3. 通用播种机.....	9
4. 小粒种子复土机.....	15
5. 木制液体施肥机.....	19
6. 挖草中耕器及除草中耕器.....	24
7. 插条器.....	27
8. S形采种刀.....	28
9. 半月形采种刀.....	29
10. 双輪封闭式水車.....	30

木 制 平 床 机

构造：木制平床机有机柄、机架和平床滚三大部分构成。机柄和机架都是杉木做的。机架两边轴孔内安有两个滚珠。平床滚是柏树等硬木做的实心滚，滚上安有18排竹齿，每排有竹齿30根。

性能：此机适于筑小粒种子播种苗床时平床之用。

操作：事先将平床机置于床头，两人操作，持机柄，各掌握一边，行走在苗床步道上。两人步伐一致，用力均匀来回推拉，平床滚不断滚动，滚上竹齿即将土块均匀地破碎。

特点：

1. 能将苗床上土块均匀地破碎。
2. 能利用刮土板上下拉、推将苗床上高低不平之处整平。
3. 每天能完成20亩地，提高工效7倍多。每部造价20余元。

注：所有图样上的尺寸单位都是厘米。

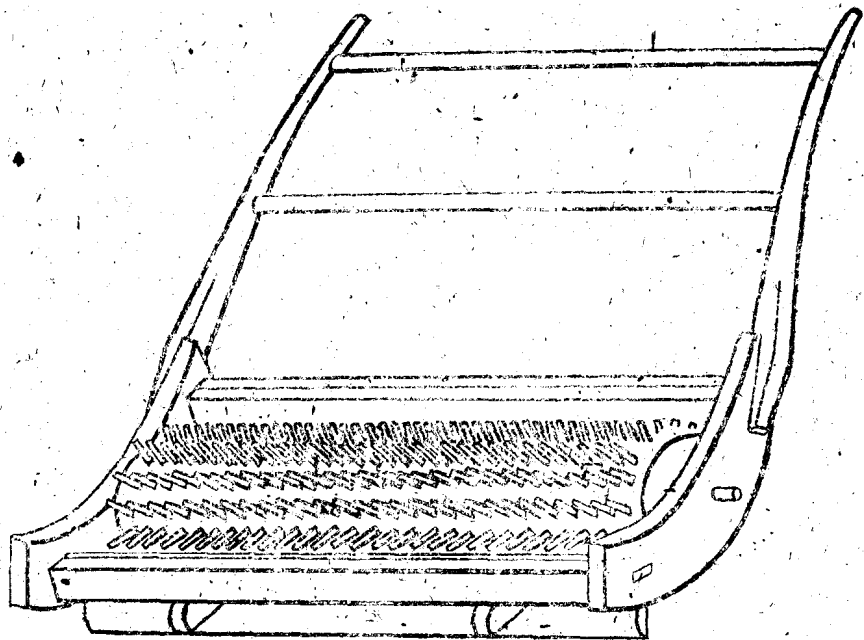


圖1 木制平床机全貌

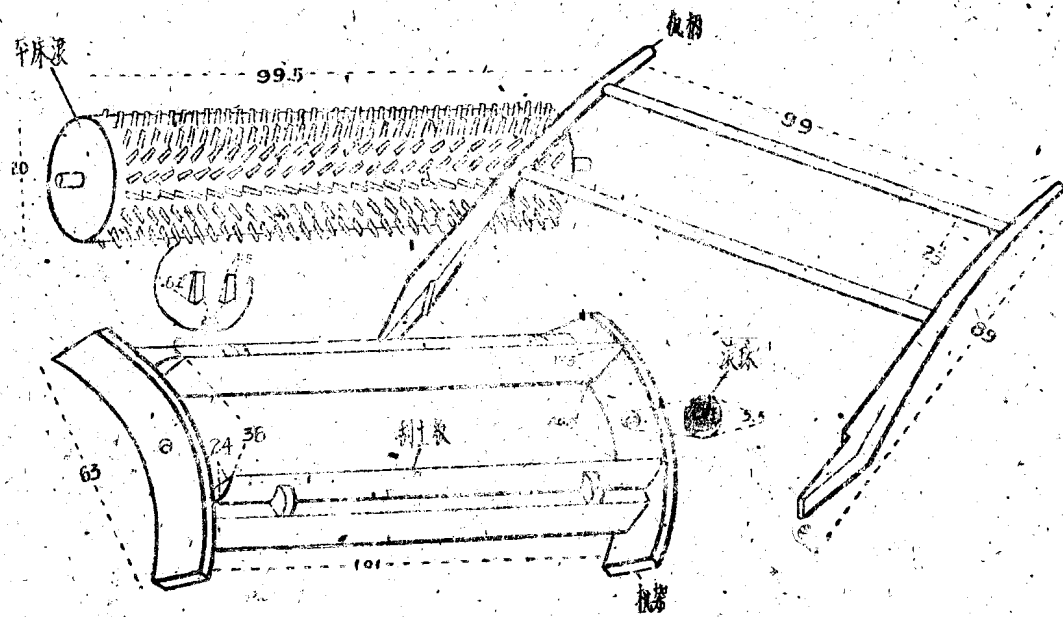


图2. 木制平床机各部份的构造

杉木播種機

- 構造：
1. 鎮壓滾：是杉木板條釘成的空心滾，它將苗床整平和帶動齒輪轉動。
 2. 播種軸：是柏樹等硬木做的。軸上呈梅花形分布着杉木種子一樣大的孔，孔深約相當兩個杉木種子厚，供下種用。
 3. 齒輪：是樟樹等硬木做的。共有四個，一邊兩個。每個齒輪直徑17.5厘米，上有36個齒。為了牢固起見，齒上用白鐵皮包住。齒輪的作用是帶動播種軸轉動，軸將膠皮打動，種子即穿過梅花形孔下地。
 4. 種子箱：是杉木板做的。箱底部釘有8厘米寬一條長膠皮，膠皮後有一條長木板條。利用此板條貼近膠皮的鬆緊來調節播種量。
 5. 行距隔板：是杉木板做的。有四種不同行距的隔板，那一種播幅和行距適合，就將那一種置入種子箱內。
 6. 機架和木柄：都可用杉木做成。

安裝與操作：鎮壓滾和播種軸兩邊都安裝齒輪。滾與軸由機架的兩塊連接板連起來。使滾與軸上的齒輪嵌合，以便相互制動。將裝種箱置于播種軸上，然後把某種行距隔板放入種子箱內。這時再將機柄安裝好，裝上種子。兩人操作，

將機置于苗床一頭，行走于步道，向前推動。前面鎮壓滾在苗床上滾動，滾上齒輪帶動播種軸上齒輪，播種軸也隨之旋轉。軸將種箱底部一條膠皮打動，種子就從軸上梅花形孔中成行下落。

- 特點：
1. 在苗床上下種均勻。
 2. 效力高，每10分鐘可播完一畝地，每天按9小時計算可播54畝地，比兩人用手播種快13.5倍。
 3. 推得快慢不影響播種量和播種均勻度。
 4. 此機能播出四種不同的播幅和行距（利用行距隔板），并能撒播。
 5. 操作輕巧，兩個女勞力即行。每部造價38元。

- 註：
1. 該機在56年制成，57年送北京展覽，58年經林業部鑑定，在全國推廣使用，59年又加以研究改進，我國現已初步加以定型。
 2. 此機全長（即鎮壓滾長）為89厘米，苗床寬度應為100厘米，床面必須整平和打碎土塊。二人操作時，走的速度一樣，就成直行條播。

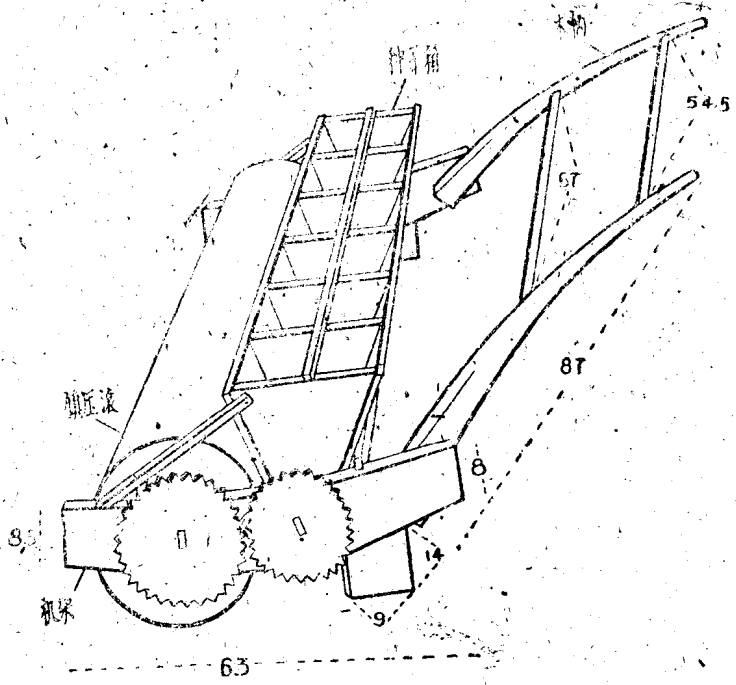


圖3 杉木播種机全貌

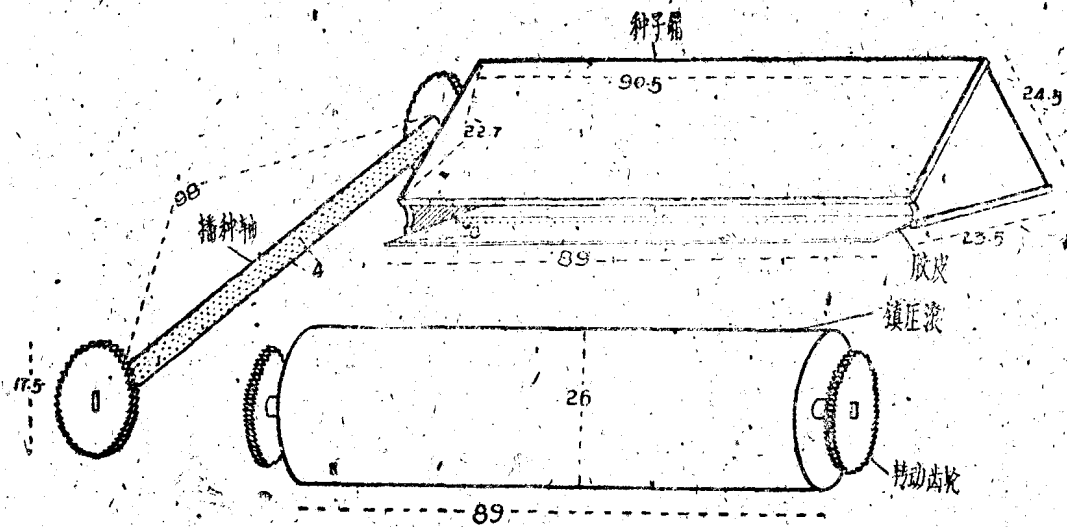


圖4 杉木播種機鎮壓滾、播種軸、種子箱等的構造

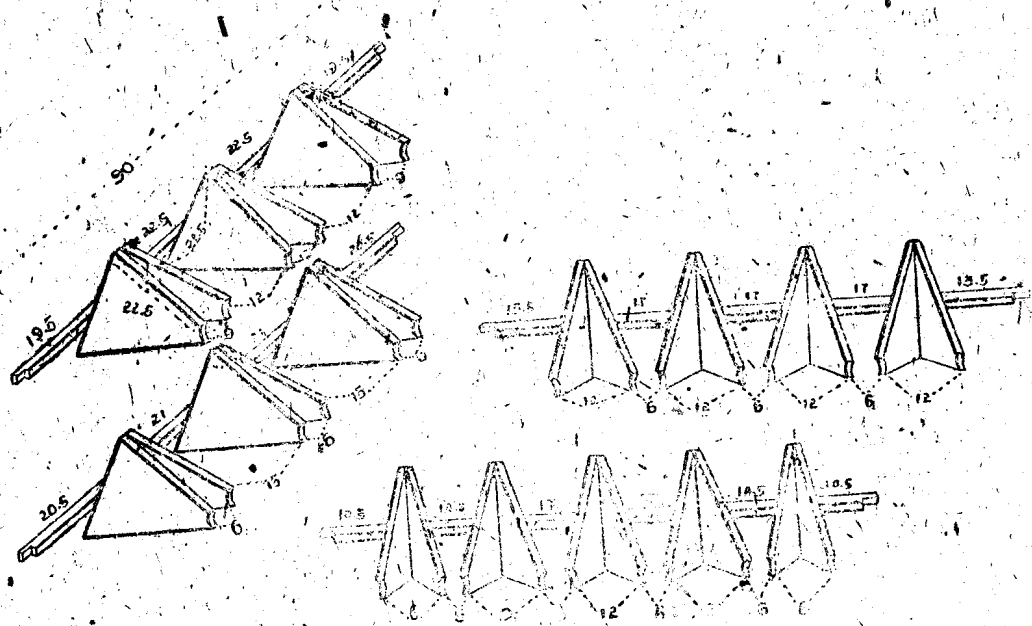


圖5 杉木播種機四種行距隔板的構造
 (全長均為90厘米, 每塊隔板均呈三角形, 各邊長22.5厘米)

通用播种机

构造：此机由机轮、机架、种子箱、播种轴、转动齿轮、株行距隔板、开沟器和复土器等构成。机轮是银杏木等做的，齿轮是樟木等做的。播种轴是柏木做的，有两根，一根是杉、松小粒种子播种用的，一根是大、中粒种子播种用的。播什么种子，就安装那种播种轴。开沟器和复土器是杂木做的。其它部分都是杉木做的。

性能：

1. 能播杉、松等小粒种子。
2. 能播女贞等中粒种子。
3. 能播板栗、槲类等大粒种子（除核桃外）。
4. 能按三行条播果木中粒种子。

操作：

1. 播种小粒种子时，将开沟和复土器去掉，安上小粒种子播种轴，再把适当的株行距隔板置于种子箱内，同时把种子放入，两人各掌握一边，持柄向前推，行走于步道，种子就均匀落地。株行距隔板有二种，一种条播四行，每行播幅15厘米，行距3厘米，每条宽6厘米，另一种条播四行，条幅宽12厘米，行距3厘米，边行宽各为9厘米，中间一行宽12厘米。
2. 播大、中粒种子时，另换上一根播种轴心即可。

- 特点：
1. 一般大、中、小粒种子均可用以播种。
 2. 种子播得均匀，能提高工效10—15倍。
 3. 播种中粒种子时，基肥和种子拌匀，能同时播入播种沟内。
 4. 此机是活动的，上下可以拆开。造价每部约50元。

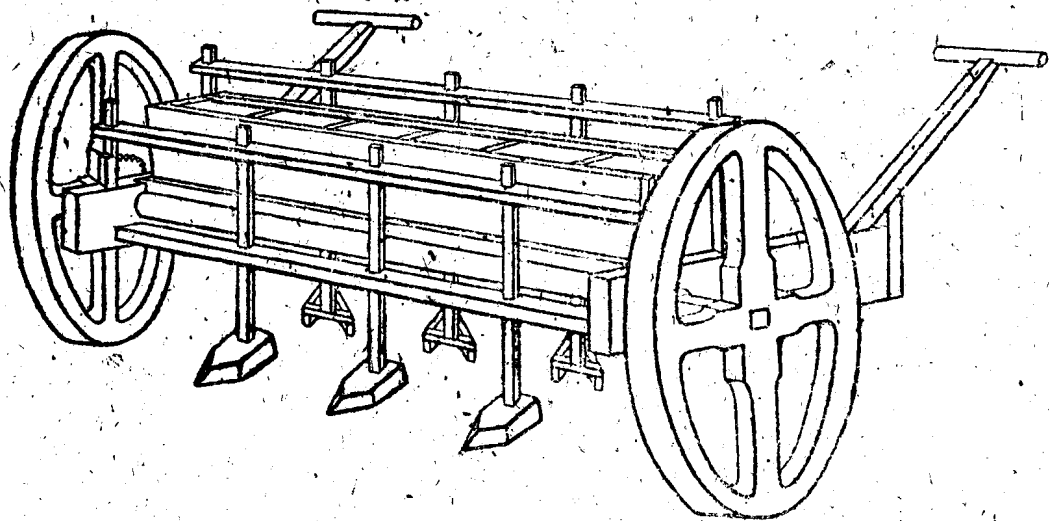


圖6 通用播種机全貌

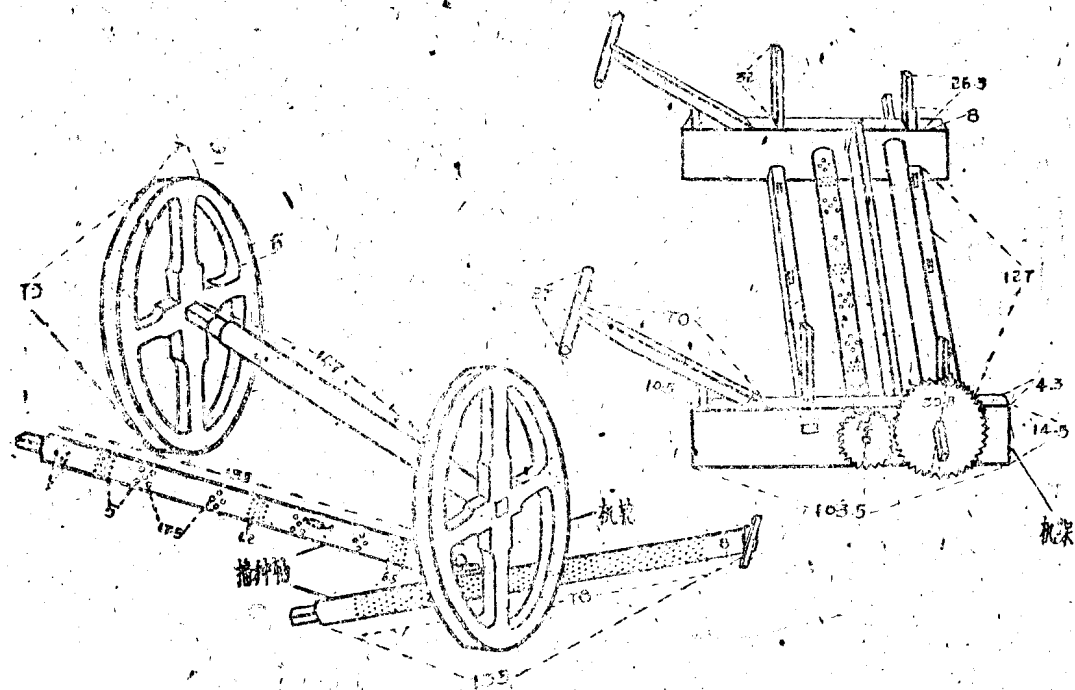


图7 通用播种机机轮、机架、播种轴的构造

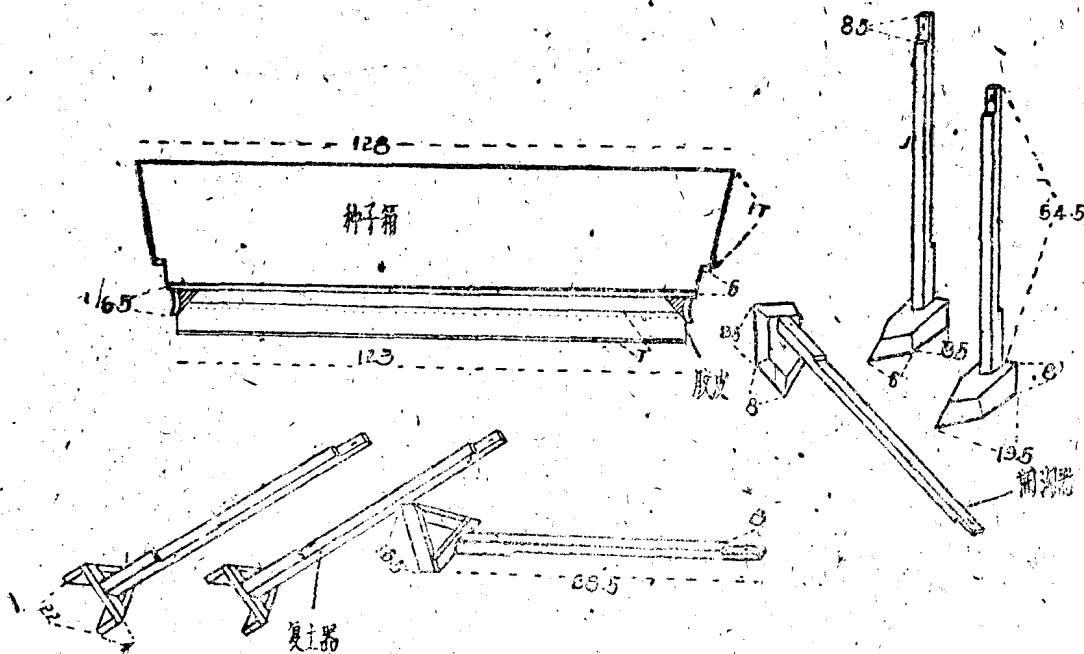


圖 8 通用播種機種子箱、開溝器、復土器的構造