

齐晓杰 安永东 齐英杰 编

汽车液压、液力与 气压传动技术



Chemical Industry Press



化学工业出版社
工业装备与信息工程出版中心

汽车液压、液力与气压传动技术

齐晓杰 安永东 齐英杰 编



化学工业出版社

工业装备与信息工程出版中心

· 北京 ·

(京) 新登字 039 号

图书在版编目 (CIP) 数据

汽车液压、液力与气压传动技术/齐晓杰, 安永东, 齐英杰编.
北京: 化学工业出版社, 2004.12
ISBN 7-5025-6342-3

I. 汽… II. ①齐… ②安… ③齐… III. ①汽车-液压传动
②汽车-液力传动③汽车-气压传动 IV. U463.2

中国版本图书馆 CIP 数据核字 (2004) 第 120983 号

汽车液压、液力与气压传动技术

齐晓杰 安永东 齐英杰 编

责任编辑: 周国庆 周红

文字编辑: 徐卿华

责任校对: 于光岩

封面设计: 于兵

*

化学工业出版社 出版发行
工业装备与信息工程出版中心

(北京市朝阳区惠新里 3 号 邮政编码 100029)

发行电话: (010) 64982530

<http://www.cip.com.cn>

*

新华书店北京发行所经销

北京兴顺印刷厂印刷

北京兴顺印刷厂装订

开本 720mm×1000mm 1/16 印张 15¼ 字数 246 千字

2005 年 1 月第 1 版 2005 年 1 月北京第 1 次印刷

ISBN 7-5025-6342-3/TH·271

定 价: 28.00 元

版权所有 违者必究

该书如有缺页、倒页、脱页者, 本社发行部负责退换

前 言

液压、气压技术是机械设备中发展最快的技术之一。近年来，由于汽车在安全、节能、舒适、快捷方面的要求越来越高，液压、气压技术作为一种重要的传动和控制技术，与微电子、计算机技术相结合，在汽车上的应用越来越广泛。如汽车的自动变速、ABS制动、电控悬架、转向助力等装置都应用了液压、气压和液力装置。液压、气压和液力技术在汽车上的应用具有结构紧凑，多阀组合，与机械、电子、计算机高度结合等特点，其复杂性已超出了其他机械设备液压、气压技术的应用。技术含量高，故障难查，维修难度大是汽车使用与维修中的一大难题。但遗憾的是目前还没有一本专门介绍汽车液压、液力与气压传动技术的工程技术参考书，因此，有必要加强该方面技术书籍的编写，以补充不足，满足社会需求。这对于全面提高汽车维修技术人员业务水平，加速汽车维修业向高水平发展具有重要意义。

本书主要包括液压、气压和液力技术基础知识，液压系统动力元件、执行元件、控制元件、辅助元件的结构、工作原理、性能参数、设计与选型，液压基本回路。典型汽车液压系统分析、故障诊断与维修，液力传动及其装置，气压传动等。在编写过程中，得到了东北林业大学、吉林工业大学等多所院校专家的指导，并参考了一些汽车厂的资料，在此一并表示感谢。

本书适用于广大汽车运用、维修工程技术人员使用，亦可作为高等院校车辆工程、交通运输、汽车运用专业参考教材。

由于编者水平有限，错误和疏漏之处在所难免，敬请广大读者提出宝贵意见。

编者

2004年10月

内 容 提 要

本书共分 10 章，主要阐述了液压与气压和液力技术基础知识，液压传动的液体力学基础，液压泵和液压马达，液压缸，辅助装置，液压控制阀，液压基本回路，典型汽车液压系统分析及故障诊断与维修，液力传动及液力传动装置，气压传动。

本书适用于广大汽车运用、汽车维修工程技术人员使用，亦可作为高等院校车辆工程、交通运输、汽车运用专业参考教材。

目 录

第 1 章 液压与气压传动和液力技术概述	1
1.1 液压与气压传动和液力系统工作原理及组成	1
1.1.1 液压传动工作原理和系统组成及特点	1
1.1.2 气压传动工作原理和系统组成及特点	5
1.1.3 液力传动原理和结构形式与特点	7
1.2 液压油的主要性能及其选用	9
1.2.1 液压油的物理特性	9
1.2.2 液压油的选用.....	13
1.3 液压与气压传动和液力技术在汽车上的应用及特点.....	14
第 2 章 液压传动的液体力学基础	16
2.1 液体静力学基础.....	16
2.1.1 液体静压力及其特性.....	16
2.1.2 液体静压力基本方程.....	16
2.2 液体动力学基础.....	20
2.2.1 基本概念.....	20
2.2.2 连续性方程.....	22
2.2.3 伯努利方程.....	22
2.2.4 动量方程.....	24
2.3 管路中液体压力损失的计算.....	25
2.3.1 液体的流动状态.....	25
2.3.2 沿程压力损失.....	26
2.3.3 局部压力损失.....	27
2.3.4 管路系统总压力损失.....	27
2.4 液体流经孔口及缝隙的流量-压力特性	27
2.4.1 液体流经小孔的流量-压力特性	28
2.4.2 液体流经缝隙的流量-压力特性	30
2.5 液压冲击及气穴现象.....	33

2.5.1	液压冲击	33
2.5.2	气穴现象	33
第3章	液压泵和液压马达	35
3.1	液压泵	35
3.1.1	液压泵的工作原理	35
3.1.2	液压泵的性能参数	36
3.1.3	液压泵的分类	37
3.2	齿轮泵	37
3.2.1	外啮合齿轮泵	38
3.2.2	内啮合齿轮泵	42
3.3	叶片泵	43
3.3.1	单作用叶片泵	43
3.3.2	双作用叶片泵	46
3.4	柱塞泵	48
3.4.1	斜盘式轴向柱塞泵的工作原理	49
3.4.2	斜盘式轴向柱塞泵的流量计算	49
3.4.3	斜盘式轴向柱塞泵的结构	50
3.5	液压马达	51
3.5.1	液压马达的工作原理	51
3.5.2	液压马达的性能参数	52
3.5.3	液压马达的分类	53
3.5.4	典型液压马达的结构和工作原理	54
3.6	液压泵和液压马达的选用	56
3.6.1	液压泵的选型	56
3.6.2	液压马达的选型	57
3.6.3	液压泵和液压马达的使用	58
第4章	液压缸	59
4.1	液压缸的类型及其特点	59
4.1.1	活塞式液压缸	59
4.1.2	柱塞式液压缸	62
4.1.3	其他液压缸	63
4.2	液压缸的结构	64

4.2.1	缸筒与缸盖的连接	64
4.2.2	活塞和活塞杆的连接	65
4.2.3	活塞头部结构	66
4.2.4	液压缸的缓冲装置	67
4.2.5	液压缸的排气装置	67
4.2.6	液压缸的密封	67
4.3	液压缸的设计	69
4.3.1	液压缸主要尺寸的确定	69
4.3.2	缸筒壁厚 δ 的确定	69
4.3.3	活塞杆强度及压杆稳定性校核	70
第5章	辅助装置	72
5.1	密封装置	72
5.1.1	概述	72
5.1.2	常见橡胶密封圈	73
5.2	过滤器	78
5.2.1	过滤器的作用及主要性能指标	78
5.2.2	过滤器的类型及结构特点	78
5.2.3	过滤器的选用和安装	81
5.3	油箱及热交换器	82
5.3.1	油箱	82
5.3.2	热交换器	84
5.4	蓄能器	86
5.4.1	蓄能器的功用	86
5.4.2	蓄能器的类型及特点	86
5.5	油管 and 管接头	88
5.5.1	油管	88
5.5.2	管接头	89
第6章	液压控制阀	91
6.1	方向控制阀	91
6.1.1	单向阀	91
6.1.2	换向阀	94
6.2	压力控制阀	104

6.2.1	溢流阀	104
6.2.2	减压阀	108
6.2.3	顺序阀	109
6.2.4	压力继电器	110
6.3	流量控制阀	111
6.3.1	节流阀	111
6.3.2	调速阀	113
6.4	其他类型的液压控制阀	114
6.4.1	叠加阀和插装阀	114
6.4.2	电液伺服阀	118
6.4.3	电液比例控制阀	120
第7章	液压基本回路	123
7.1	速度控制回路	123
7.1.1	调速回路	123
7.1.2	快速运动回路	134
7.1.3	速度切换回路	135
7.2	方向控制回路	139
7.2.1	启停回路	139
7.2.2	换向回路	140
7.2.3	锁紧回路	140
7.3	压力控制回路	141
7.3.1	调压回路	141
7.3.2	减压回路	143
7.3.3	卸荷回路	144
7.3.4	保压回路	144
7.3.5	平衡回路	145
7.4	其他基本回路	146
7.4.1	顺序动作回路	146
7.4.2	同步回路	148
第8章	典型汽车液压系统分析及故障诊断与维修	150
8.1	汽车起重机液压系统分析及故障诊断与维修	150
8.1.1	Q2-8型汽车起重机液压系统工作原理	150

8.1.2	液压系统的主要特点	153
8.1.3	液压系统常见故障及其排除方法	153
8.2	自动变速器液压系统	154
8.2.1	自动变速器液压系统的组成及工作原理	154
8.2.2	自动变速器液压系统故障诊断与维修	168
8.3	汽车防抱死液压系统	169
8.3.1	ABS的组成和工作原理	169
8.3.2	ABS系统故障诊断与维修	179
8.4	汽车电控液压悬架系统	181
8.4.1	汽车电控液压悬架系统的组成和工作原理	181
8.4.2	电控液压悬架系统的维修	183
8.5	液压力转向系统	184
8.5.1	液压力转向系统的组成和工作原理	185
8.5.2	液压力转向系统的维修	186
第9章	液力传动及液力传动装置	189
9.1	液力偶合器	189
9.1.1	液力偶合器组成	189
9.1.2	液力偶合器工作原理	190
9.2	液力变矩器	192
9.2.1	液力变矩器的组成	192
9.2.2	液力变矩器的工作原理	193
9.2.3	液力变矩器的类型	196
第10章	气压传动	202
10.1	气动元件	202
10.1.1	执行元件	202
10.1.2	控制元件	203
10.1.3	逻辑元件	212
10.1.4	其他辅助装置及附件	215
10.2	气动基本回路	218
10.2.1	方向控制回路	218
10.2.2	压力控制回路	220
10.2.3	速度控制回路	220

10.2.4 其他回路·····	222
10.3 气压传动在汽车上的应用·····	224
10.3.1 汽车气压制动防抱死系统·····	224
10.3.2 汽车主动空气动力悬架系统·····	226
10.4 汽车空气动力悬架系统的检修·····	229

第 1 章 液压与气压传动和液力技术概述

液压与气压传动和液力技术是现代机械设备中高速发展的重要技术。特别是与微电子、计算机技术相结合,使液压与气压传动和液力技术进入了一个新的发展阶段,目前,已广泛应用在工业各领域。由于近年来微电子、计算机技术的飞跃发展,液压、气动和液力零部件的制造技术进一步提高,使得液压与气压传动和液力技术不仅在作为一类基本的传动形式上占有重要地位,而且还以优良的静态、动态性能成为一种重要的控制手段。

液压与气压传动和液力技术的发展,促进了汽车技术和汽车工业的高速发展,使得现代汽车成为机、电、液、计算机一体化的高新技术产物,汽车技术已成为现代科学技术和物质文明的发展标志。目前,技术先进的汽车上已广泛采用液压、气压和液力技术进行传动或控制,其燃料供给、机械润滑等系统也大量借鉴了液压传动技术。因此,加强针对汽车的液压与气压传动和液力技术学习与研究,对于科学合理地设计、制造、使用、维护、维修汽车具有重要意义。

1.1 液压与气压传动和液力系统工作原理及组成

1.1.1 液压传动工作原理和系统组成及特点

(1) 液压传动的工作原理 液压传动是利用密闭系统中的受压液体来传递运动和动力的一种传动方式。图 1-1 是常见液压千斤顶的工作原理。小液压缸 1、大液压缸 4、油箱 6 以及它们之间的连通油路构成一个系统,里面充满液压油。放油阀 5 关闭时,系统密闭。当提起杠杆时,小液压缸 1 的柱塞上移,其油腔密封容积增大,形成部分真空;此时单向阀 2 封住通向大液压缸 4 的油路,油箱 6 中的油液在大气压的作用下经过吸油管路推开单向阀 3 进入小液压缸油腔,完成一次吸油。接着,压下杠杆,小液压缸 1 柱塞下移,其油腔密封容积减少,油液压力升高,单向阀 3 自动关闭,压力油推开单向阀 2 经油路流入大液压缸 4 内。由于大液压缸 4 油腔也是一个密闭的容

积，所以进入的油液因受挤压而产生的作用力就推动大液压缸 4 的柱塞上升，并将重物向上顶起一段距离。这样反复提、压杠杆，就可以使重物不断上升，达到起重的目的。将放油阀 5 旋转 90°，在重物重力作用下，大油缸的油液排回油箱，柱塞可下降到原位置。

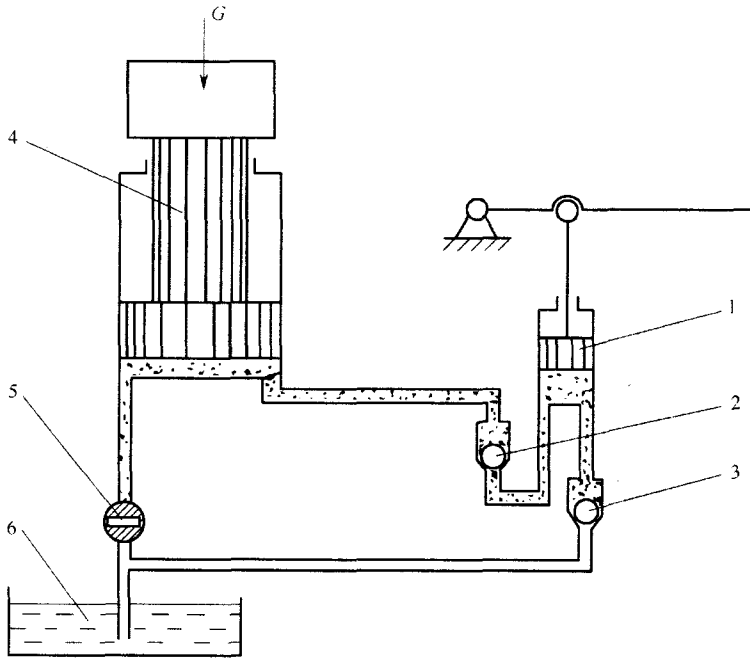


图 1-1 液压千斤顶工作原理

1—小液压缸；2、3—单向阀；4—大液压缸；5—放油阀；6—油箱

从上述例子中可以看出液压千斤顶是一个简单的液压传动装置。分析液压千斤顶的工作过程可知液压传动是以液体作为工作介质来传动的；它依靠密闭容积的变化传递运动，依靠液体内部的压力（由外界负载所引起）传递动力。液压传动装置本质上是一种能量转换装置，它先将机械能转换为便于输送的液压能，随后又将液压能转换为机械能而做功。

(2) 液压传动系统的组成 以自卸汽车车厢举倾机构为例，说明液压传动系统的组成。如图 1-2 所示，液压缸 6 活塞杆与汽车车厢铰接。当液压泵 8 运转，换向阀 5 中的阀芯 4 处于图中所示位置时，车厢举倾机构不工作，即液压泵输出的压力油经单向阀 7、换向阀 5 中的 a 油道及回油管返回油

箱。由于液压缸 6 活塞上、下腔均与油箱连通，此时，液压缸处于不工作状态。

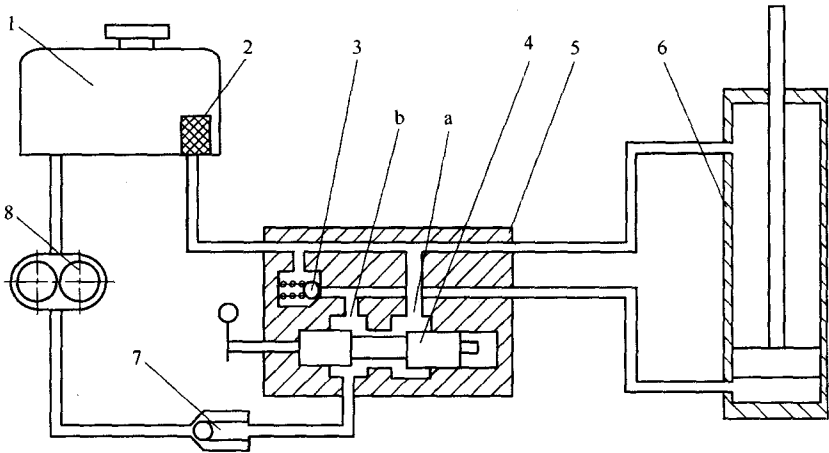


图 1-2 车厢举倾机构结构简图

1—油箱；2—滤油器；3—限压阀；4—换向阀芯；5—换向阀；6—液压缸；
7—单向阀；8—液压泵；a，b—油道

在外力作用下，推动换向阀芯 4 右移，换向阀的 a 油道与液压泵供油路关闭。从液压泵输出的压力油经换向阀的 b 油道进入液压缸活塞下腔，推动液压缸活塞上移，通过活塞杆实现车厢的举升。

为了防止液压系统过载，在液压缸 6 进油路上装有限压阀 3。当系统油压超过一定值时，限压阀开启，一部分压力油通过限压阀返回油箱，系统油压则不再升高。

当外力去除后，在换向阀芯左侧弹簧力的作用下，换向阀芯 4 返回到原来位置（图 1-2 中所示位置）。此时，液压缸活塞下腔通过换向阀与回油路连通。液压缸活塞下腔压力油返回油箱，车厢在自重作用下下降。

综上所述，通常可以将液压系统分成以下四个组成部分。

①动力元件——液压泵。把机械能转换成液体液压能的装置。

②执行元件——液压缸、液压马达。把液体的液压能转换成机械能的装置。

③控制元件——对系统中液体的压力、流量或流动方向进行控制或调节的装置。例如图 1-2 中的限压阀、换向阀和单向阀等。

④辅助元件——除上述三个部分以外的其他装置。例如图 1-2 中的油箱、滤油器、油管、管接头及密封件等。

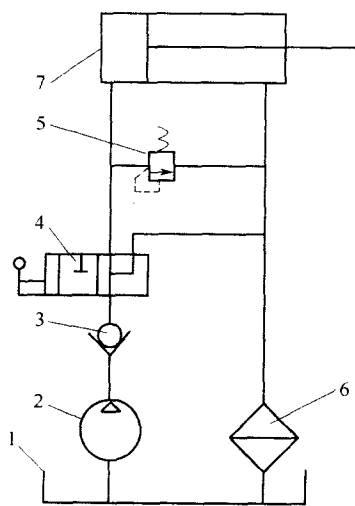


图 1-3 车厢举倾机构液压系统图

- 1—油箱；2—油泵；3—单向阀；
4—换向阀；5—限压阀；6—滤油器；
7—液压缸

液压传动系统就是按机械的工作要求，选择上述不同液压元件，用管路将它们组合在一起，使之完成一定工作循环的整体。图 1-2 中的换向阀 5 和限压阀 3 在制造时做成了一体结构，可节省材料和空间，减少阀间连接油管，又称组合阀。

图 1-2 所示的液压系统图是用各液压元件和管路的结构简图表示的一种半结构式的工作原理图。它直观性强，容易理解，但绘制起来比较麻烦。图 1-3 所示为用反映各液压元件功能的符号表示，并用通路连接起来组成的同一个液压系统工作原理图，使用这些图形符号可使液压系统图简单明了，便于绘制。

(3) 液压传动的特点 液压传动与其他传动形式相比较，有以下特点。

① 功率密度（即单位体积所具有的功率）大，结构紧凑，质量轻。

② 传动平稳，能实现无级调速，且调速范围大。

③ 液压元件质量轻、惯性矩小，变速性能好。可实现高频率的换向，因而，在汽车电控系统中经常用到与微电子技术结合组成的性能好、自动化程度高的传动及控制系统，如汽车电控液力自动变速器、汽车制动防抱死系统、汽车制动力分配系统等。且控制、调节简单，省力，操作方便。

④ 传动介质为油液，液压元件具有自润滑作用，有利于延长液压元件的使用寿命。同时，液压传动系统也易于实现自动过载保护。

⑤ 液压元件易于实现标准化、系列化和通用化，有利于组织生产和设计。

但液压传动也有不足，如液压传动效率低，速比不如机械传动准确，工作时受温度影响较大，不宜在很高或很低的温度条件下工作，液压元件的制造精度要求较高，造价较高，液压传动系统出现故障时不易找出原因等。

1.1.2 气压传动工作原理和系统组成及特点

(1) 气压传动工作原理 如同充足气体的轮胎可以承受很高的压力一样，密闭系统里的压缩空气也可以进行能量传递。气压传动就是以压缩空气为工作介质来传递运动和动力的一种传动方式。它依靠密闭系统内气体密度的增加，压力增强，形成压力能，传递动力；依靠密闭容积的变化或气体膨胀，消耗气体的压力能，传递运动。

图 1-4 所示为气动剪切机的气动系统工作原理，图示位置为工料被剪前的情况。当工料 1 由上料装置（图中未画出）送入剪切机并达到规定位置时，机动阀 4 的顶杆受压而使阀内通路打开，气控换向阀 3 的控制腔便与大气相通，阀芯受弹簧力作用而下移，由空气压缩机 9 产生并储藏于储气罐 8 中的压缩空气经空气过滤器 7、减压阀 6 和油雾器 5 及气控换向阀 3，进入

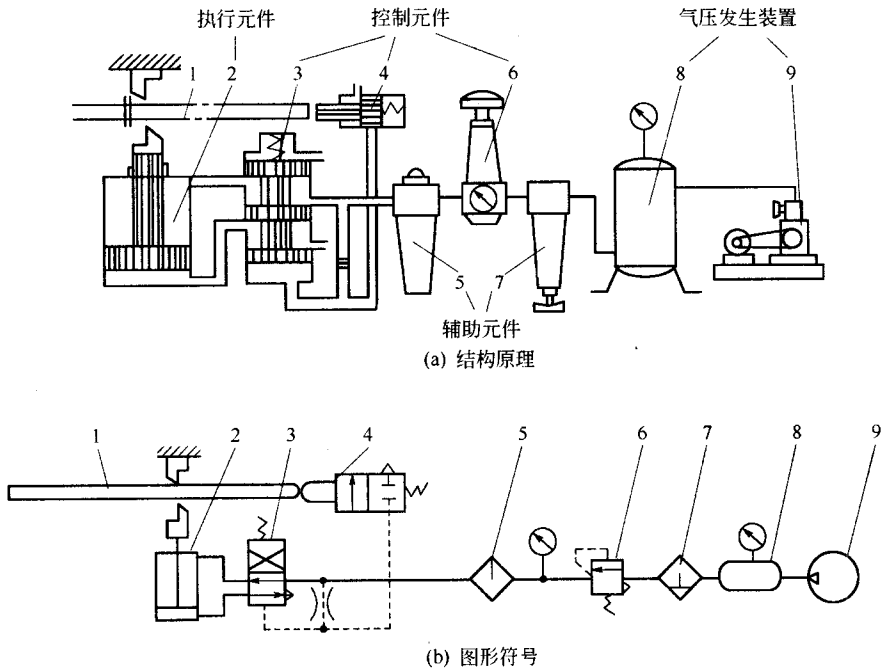


图 1-4 气动剪切机的气动系统工作原理

- 1—工料；2—汽缸；3—气控换向阀；4—机动阀；5—油雾器；6—减压阀；
7—空气过滤器；8—储气罐；9—空气压缩机

汽缸 2 的下腔；推动汽缸活塞向上运动，带动剪刀将工料 1 切断。同时，汽缸上腔的压缩空气通过气控换向阀 3 排入大气。工料剪下后，即与机动阀脱开，机动阀复位，所在的排气通道被封闭，气控换向阀 3 的控制腔气压升高，迫使阀芯上移，气路换向，汽缸活塞带动剪刀复位，准备第二次下料。可以看出，该气压传动系统的工作原理是利用空气压缩机将电动机输出的机械能转变为空气的压力能，具有压力能的压缩空气经剪切机构克服切断工料的阻力又转换为机械能而做功；同时，由于换向阀的控制作用使压缩空气的通路不断改变，汽缸活塞方可带动剪切机构频繁地实现剪切与复位的动作循环。

图 1-4 (a) 所示为剪切机气动系统的结构原理，图 1-4 (b) 所示为用图形符号表示的剪切机气动系统。不难看出，气动图形符号和液压图形符号的表示有很明显的一致性和相似性，但也存在很大区别。例如气动元件向大气排气，就不同于液压元件回油接入油箱的表示方法。

(2) 气压传动系统的组成 由上例可见，典型的气压传动系统常由以下四部分组成。

① 气压发生装置——其主体部分是空气压缩机。它将原动机（如电动机）输出的机械能转变为气体的压力能，为各类气动设备提供动力。

② 执行元件——包括各种汽缸和气马达。它的功用是将气体的压力能转变为机械能，供给机械部件。

③ 控制元件——包括各种阀类。如各种压力阀、流量阀、方向阀和逻辑元件等，用以控制压缩空气的压力、流量和流动方向以及执行元件的工作程序，以保证执行元件完成预定的运动规律。

④ 辅助元件——是使压缩空气净化、干燥、润滑、消声以及用于元件间连接所需的装置，以保持气动系统可靠、稳定和持久地工作。如各种过滤器、干燥器、消声器、油雾器及管件等。

(3) 气压传动的特点 与机械、液压、电气传动相比，气压传动的特点如下。

- ① 以空气为工作介质，来源方便，用后排气处理简单，不污染环境。
- ② 由于空气流动损失小，压缩空气可集中供气，远距离输送。
- ③ 与液压传动相比，气动动作迅速、反应快、维护简单、管路不易堵塞，且不存在介质变质、补充和更换等问题。
- ④ 工作环境适应性强，可安全可靠地应用于易燃易爆场所。