

铁牛55 55J 55D 55JD 拖拉机零件目录

天津拖拉机制造厂 编



农业出版社



统一书号：15144·510

定 价： 1.05 元

铁牛 55 55J 55D 55JD 型拖拉机零件目录

天津拖拉机制造厂编

农业出版社

铁牛 55 55J 55JD 型拖拉机零件目录

天津拖拉机制造厂编

农业出版社出版 新华书店北京发行所发行
农业出版社印刷厂印刷

787 × 1092 毫米 16 开本 14.75 印张
1977 年 12 月第 1 版 1977 年 12 月北京第 1 次印刷
印数 1—82,000 册

统一书号 15144·510 定价 1.05 元

毛主席语录

农业学大寨

以农业为基础、工业为主导

农业的根本出路在于机械化

说 明

1. 本零件目录适用于我厂现在生产的铁牛55型及其变型铁牛55J型、55D型、55JD型拖拉机，并尽量标出与我厂原生产的铁牛40型、45型拖拉机的通用零部件，可供使用、保养、修理单位订购备件和了解零部件构造及其装配关系时查考。
2. 本零件目录是以铁牛55型拖拉机（及其4115T型发动机）为基型编绘的。对于其变型产品，在发动机部分，4115TD型发动机的专用件是用单列一页表示的；在底盘部分，是按组件分别绘制的，专用件用明暗线条表示，并加编号；与基型通用件，用单线条表示，不再编号，希望在查考时注意。
3. 本零件目录主要是依据组件编制的，某些零件因借用关系前后有重复出现，同时对不可拆卸的机械合件只标出合件的编号，不另编其组成的零件号，因此，本书不能作为统计整机零件数量的依据。
4. 本零件目录中标准件的编号，“CB”是国家标准代号，“JB”是一机部标准代号，“Q/TB”是我厂企业标准代号，“Q/SB”是洛阳东方红拖拉机厂企业标准代号，“ChB”是北京内燃机总厂企业标准代号。
5. 本零件目录是根据1974年技术文件编制的，由于产品的不断改进，难免出现与实际产品不符之处，因此，在订购备件时，务必说明拖拉机的型号、出厂日期，并根据本书中注明零部件的名称及完整的零部件代号。
6. 本零件目录的发动机部分是由北京内燃机总厂编制的，在此谨致谢意。

编者 一九七五年十一月

目 录

| | | | |
|-------------------|----|-------------------------------|-----|
| 一、拖拉机主要技术规格..... | 1 | 十九、喷油泵..... | 53 |
| 二、气缸体（一）..... | 5 | 二十、喷油泵调速器..... | 59 |
| 三、气缸体（二）..... | 9 | 二十一、喷油嘴..... | 65 |
| 四、齿轮室及盖..... | 11 | 二十二、离合器..... | 67 |
| 五、活塞与连杆..... | 15 | 二十三、汽油起动机..... | 75 |
| 六、曲轴与飞轮..... | 17 | 二十四、汽油起动机传动机构..... | 85 |
| 七、凸轮轴与正时齿轮..... | 19 | 二十五、液压油泵传动机构..... | 91 |
| 八、气缸盖（一）..... | 21 | 二十六、4115TD 型发动机专用零件..... | 93 |
| 九、气缸盖（二）..... | 25 | 二十七、机油冷却器..... | 95 |
| 十、排气歧管与消音器..... | 29 | 二十八、铁牛55D 55JD型拖拉机油冷却器..... | 97 |
| 十一、油底壳..... | 31 | 二十九、柴油箱及管路..... | 99 |
| 十二、机油泵..... | 33 | 三十、燃油操纵机构..... | 101 |
| 十三、机油滤清器..... | 37 | 三十一、铁牛55D 55JD型拖拉机燃油操纵机构..... | 105 |
| 十四、空气滤清器..... | 39 | 三十二、起动机汽油箱..... | 107 |
| 十五、水泵、风扇及恒温器..... | 41 | 三十三、水箱、管路及风扇罩..... | 109 |
| 十六、燃油供给系统..... | 45 | 三十四、挡风帘..... | 113 |
| 十七、燃油滤清器..... | 47 | 三十五、离合器操纵机构..... | 115 |
| 十八、输油泵与沉淀杯..... | 49 | 三十六、变速箱（一）..... | 117 |

| | |
|--|-----|
| 三十七、变速箱 (二)..... | 125 |
| 三十八、铁牛 55J 55JD 型拖拉机变速箱 (一)..... | 131 |
| 三十九、铁牛 55J 55JD 型拖拉机变速箱 (二)..... | 133 |
| 四十、挠性联轴节..... | 135 |
| 四十一、差速器及最终传动..... | 137 |
| 四十二、差速联锁器..... | 143 |
| 四十三、半机架..... | 145 |
| 四十四、铁牛 55D 55JD 型拖拉机半机架..... | 147 |
| 四十五、前轴及转向拉杆..... | 149 |
| 四十六、前轮..... | 155 |
| 四十七、后轮..... | 157 |
| 四十八、后窄轮..... | 159 |
| 四十九、转向器..... | 161 |
| 五十、制动器..... | 165 |
| 五十一、电气照明及仪表装置..... | 169 |
| 五十二、铁牛 55D 55JD 型拖拉机电气照明 及仪表装置..... | 177 |

| | |
|---------------------------------|-----|
| 五十三、随车工具..... | 181 |
| 五十四、铁牛 55D 55JD 型拖拉机随车工具..... | 183 |
| 五十五、动力输出器..... | 185 |
| 五十六、输力皮带轮..... | 187 |
| 五十七、后悬挂机构..... | 191 |
| 五十八、牵引机构..... | 197 |
| 五十九、液接管路..... | 199 |
| 六十、液压力油箱..... | 203 |
| 六十一、驾驶室..... | 205 |
| 六十二、罩板及挡泥板..... | 207 |
| 六十三、铁牛 55D 55JD 型拖拉机罩板及挡泥板..... | 211 |
| 六十四、液压力油泵..... | 213 |
| 六十五、液压力分配器..... | 215 |
| 六十六、液压力油缸..... | 221 |
| 附表一及附表二说明..... | 224 |
| 附表一、离合器总成通用零、部件对照表..... | 225 |
| 附表二、离合器总成不通用零、部件对应表..... | 228 |

一、拖拉机主要技术规格

(一) 整机数据

| | | | | |
|----------------------------------|----------------------------|--------------------------|-----------------------------|------------|
| 1. 拖拉机型号 | 55型, 55J型, 55D型, 55JD型 | II档 | /1340 | 1400 |
| 2. 拖拉机型式 | 轮式 | III档 | /985 | 1215 |
| 3. 额定牵引力 (吨) | 1.4 | IV档 | /470 | 410 |
| 4. 拖拉机计算速度 (额定转速, 不计打滑) (公里/小时) | 55型 55D型(慢档/快档) 55J型 55JD型 | V档 | 1400/255 | 210 |
| | I档 | 6. 拖拉机结构重量 (公斤) | | |
| | II档 | 55型 | 55J型 | 55D型 55JD型 |
| | III档 | 2860 | 2840 | 2910 |
| | IV档 | 7. 拖拉机外型尺寸(长×宽×高)(毫米) | | |
| | V档 | 4108×1934×2520 | | |
| 倒档 | 1.03/4.74 | 8. 拖拉机最小离地间隙 (毫米) | | |
| | 5.12 | 450 | | |
| 5. 拖拉机计算牵引力(额定功率, 留茬地, 不计打滑)(公斤) | 55型 55D型(慢档/快档) 55J型 55JD型 | 9. 拖拉机轴距 (毫米) | | |
| | /1400 | 前轮 | 1260~1860 (间隙100) | |
| | | 后轮 | 1200~1400, 1550~1800 (无级调节) | |
| | | 10. 拖拉机轴距 (毫米) | | |
| | | 2463 | | |
| | | 11. 拖拉机最小转弯半径 (单边制动) (米) | | |
| | | 3.7 | | |

(二) 发动机

| | | | |
|--------------------------|--------------------------|--------------------------|--|
| 12. 型号 | 55型 55J型用 55D型 55JD型用 | 55型 55D型用 55J型 55JD型用 | 一档组成式机械变速箱 五档机械变速箱 零度螺旋圆锥齿轮 开式简单差速器 直齿圆柱齿轮 |
| 13. 气缸直径 (毫米) | 4115T型 4115TD型 | | 干式, 双片, 盘式 球面蜗杆滚轮式 可伸缩套管式 |
| 14. 活塞行程 (毫米) | 115 130 | | |
| 15. 压缩比 | 16.5 | | |
| 16. 额定功率 (马力) | 55 | | |
| 17. 额定转速 (转/分) | 1500 | | |
| 18. 额定工况时的燃油消耗率 (克/马力小时) | ≤200 | | |

19. 起动机型号

| | |
|-------------|--------------|
| 55型 55J型用 | AK-10-1A 汽油机 |
| 55D型 55JD型用 | QD-04型起动机 |

(三) 传动系统

| | |
|---------|-------------------|
| 20. 离合器 | 经常接合, 单片, 干式, 双作用 |
| 21. 联轴节 | 挠性, 用弹性橡胶块作联接件 |
| 22. 变速箱 | |

(四) 工作装置

| | |
|--------------|-----------------------|
| 29. 液压悬挂系统型式 | 分置式 |
| 30. 液压油泵 | CB32 齿轮泵 |
| 31. 液压分配器 | FP1-75A 单阀三位式 |
| 32. 液压油缸 | YG-100 双向作用式 |
| 33. 悬挂机构型式 | 球形铰链四连杆机构 |
| 34. 耕深调节方式 | 高度调节, 位置调节 |
| 35. 农具牵引装置型式 | 刚性, 可调节式 |
| 36. 动力输出轴型式 | 半独立式, 由双作用离合器 单独传动 |

| | | | |
|---------------------------|----------------------------|-------------|-------------------|
| 37. 动力输出轴转速 (额定转速时) (转/分) | 523 | 55型 55J型用 | ZF29型直流发电机 |
| 38. 输力皮带轮型式 | 单独部件, 与动力输出轴连接、经一对圆锥齿轮直接传动 | 55D型 55JD型用 | ZF33型直流发电机 |
| 39. 输力皮带轮转速 (额定转速时) (转/分) | 820 | 55型 55J型用 | JT305—150/12—ZN/1 |
| 40. 输力皮带轮尺寸 直径×宽度 (毫米) | 300×200 | 55D型 55JD型用 | FT81型, 12伏, 18安培 |
| 44. 蓄电池 | | | |
| (五) 电气系统 | | | |
| 41. 电系体制 | 单线制, 12伏, 正极搭铁 | 55型 55J型用 | 6-Q-56型铅酸蓄电池 |
| 42. 发电机 | | 55D型 55JD型用 | 6-Q-126型铅酸蓄电池 |

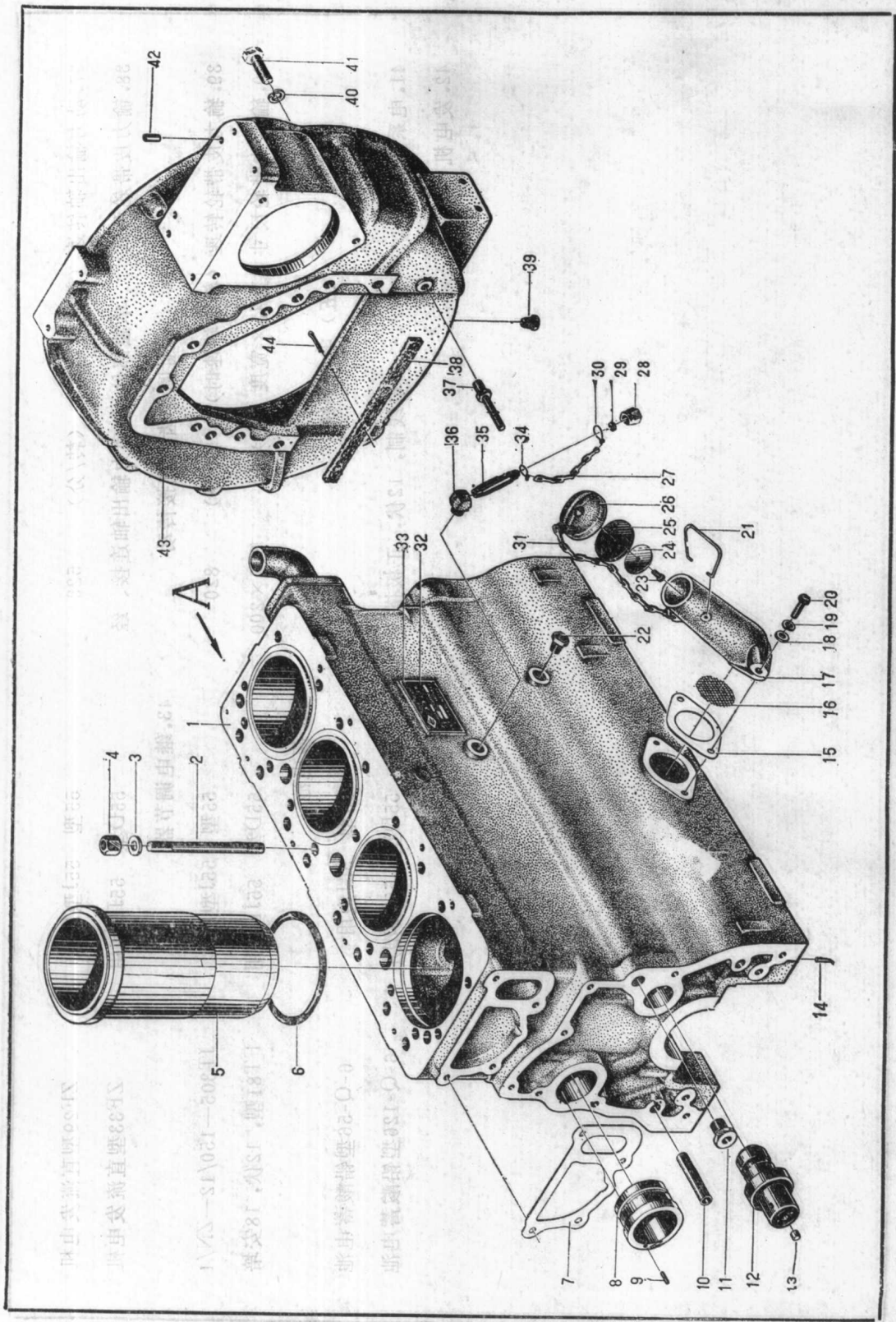


图 1 气缸体 (一)

二、气缸体 (一)

| 标号 | 件号 | 号 | 名称 | 数 | | | | | 量 | |
|----|-------------------|---|----------|----|----|----|-----|-----|------|----|
| | | | | 40 | 45 | 55 | 55J | 55D | 55JD | |
| 1 | 4115T-0101 | | 气缸体 | | | 1 | 1 | | | — |
| 2 | 4115T-0116 | | 缸盖固定双头螺栓 | | | 19 | 19 | | | 19 |
| 3 | 4115T-0150 | | 垫圈 | | | 19 | 19 | | | 19 |
| 4 | 4115T-0163 | | 螺母 | | | 19 | 19 | | | 19 |
| 5 | 4115T-0102 | | 气缸套 | | | 4 | 4 | | | 4 |
| 6 | 4115T-0128 | | 密封圈 | | | 4 | 4 | | | 4 |
| 7 | 4115T-0173 | | 水泵盖垫片 | | | 1 | 1 | | | 1 |
| 8 | 4115T-0109 | | 凸轮轴轴承 | | | 1 | 1 | | | 1 |
| 9 | 5d, × 16 GB119-66 | | 圆柱销 | | | 1 | 1 | | | 1 |
| 10 | 4115T-0166 | | 导管 | | | 2 | 2 | | | 2 |
| 11 | 4115T-0164 | | 螺塞 | | | 1 | 1 | | | 1 |
| 12 | 4115T-0162 | | 惰轮轴 | | | 1 | 1 | | | 1 |
| 13 | 4115T-0139 | | 塞帽 | | | 1 | 1 | | | 1 |
| 14 | 8d, × 20 GB119-66 | | 圆柱销 | | | 2 | 2 | | | 2 |
| 15 | 4115T-0126 | | 短管垫片 | | | 1 | 1 | | | 1 |
| 16 | 4115T-0125 | | 网 | | | 1 | 1 | | | 1 |
| 17 | 4115T-0132 | | 注油管 | | | 1 | 1 | | | 1 |
| 18 | ChB-0310 | | 垫圈 | | | 2 | 2 | | | 2 |
| 19 | 10 GB93-66 | | 弹簧垫圈 | | | 15 | 15 | | | 15 |
| 20 | M10 × 30 GB21-66 | | 小六角头螺栓 | | | 2 | 2 | | | 2 |
| 21 | 4115T-0124 | | 短管盖弹簧 | | | 1 | 1 | | | 1 |
| 22 | ChB-05 3/8 | | 锥形螺塞 | | | 1 | 1 | | | — |

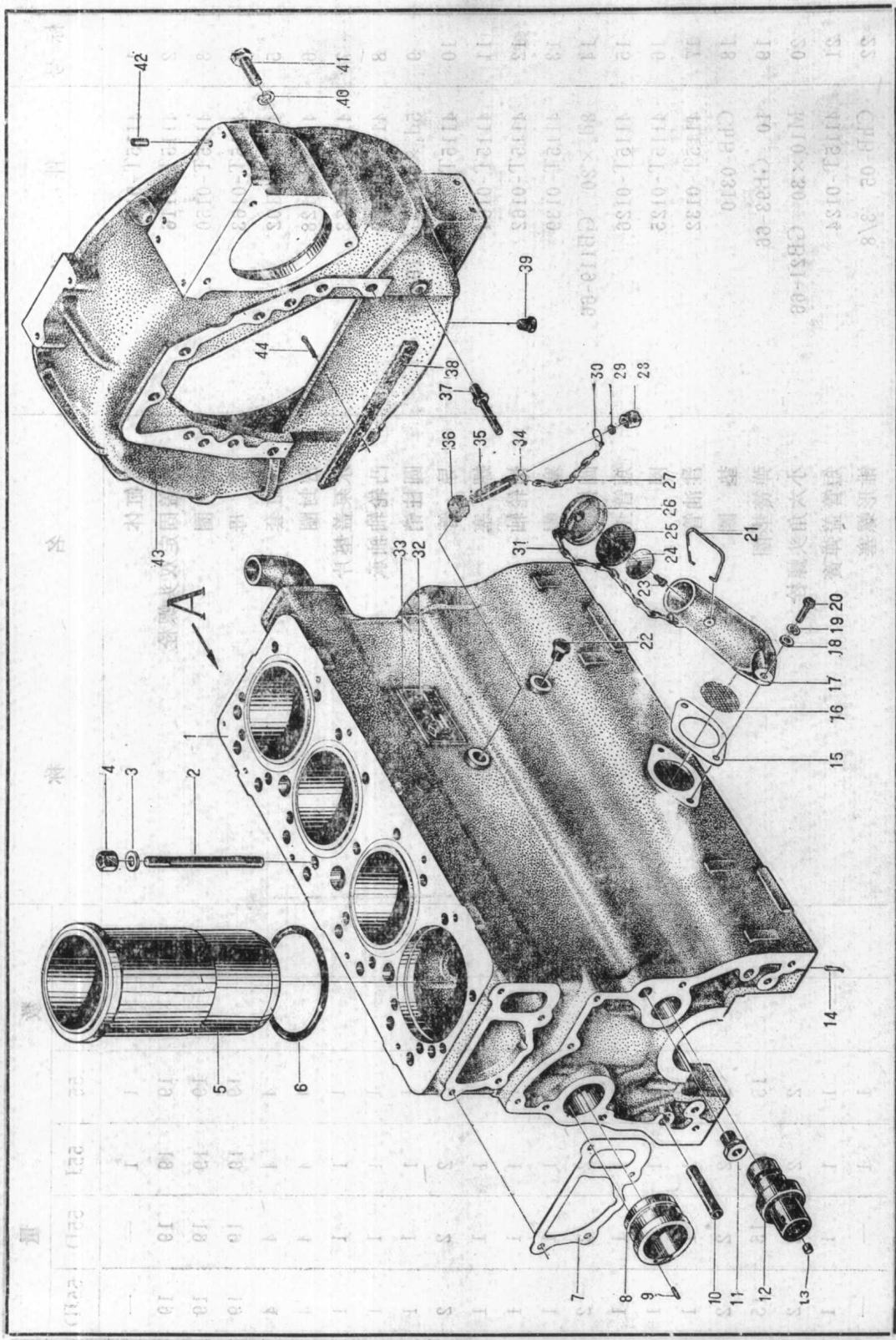
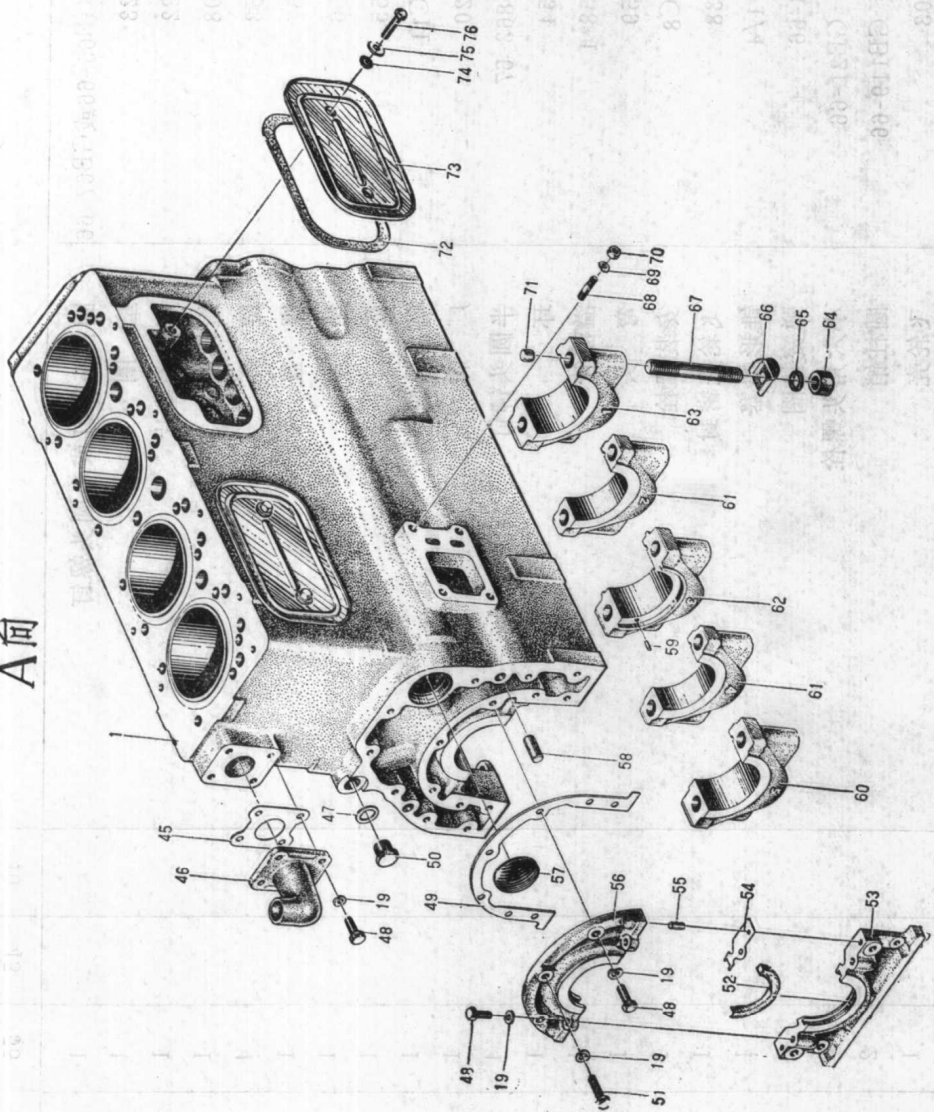


图 1 汽缸体 (一)

(续)

| 标号 | 件号 | 号 | 名称 | 数量 | | | | | | |
|----|----------------------|-----------------|--------------|----|----|----|-----|-----|------|---|
| | | | | 40 | 45 | 50 | 55J | 55D | 55JD | |
| 23 | M6×12 | GB65-66或GB67-66 | 圆柱头螺钉或半圆柱头螺钉 | | | 1 | 1 | 1 | 1 | 1 |
| 24 | 4115T-0123 | | 垫圈 | | | 1 | 1 | 1 | 1 | 1 |
| 25 | 4115T-0122 | | 短管盖垫片 | | | 1 | 1 | 1 | 1 | 1 |
| 26 | 4115T-0108 | | 短管盖 | | | 1 | 1 | 1 | 1 | 1 |
| 27 | 4115T-0153 | | 链环 | | | 4 | 4 | 4 | 4 | 4 |
| 28 | 4115T-0157 | | 螺盖 | | | 1 | 1 | 1 | 1 | 1 |
| 29 | 4115T-0156 | | 垫片 | | | 1 | 1 | 1 | 1 | 1 |
| 30 | 4115T-0155 | | 链环 | | | 1 | 1 | 1 | 1 | 1 |
| 31 | 4115T-01C11 | | 链条总成 | | | 1 | 1 | 1 | 1 | 1 |
| 32 | 4115T-0120 | | 厂牌 | | | 1 | 1 | 1 | 1 | 1 |
| 33 | 3×6 | GB863-67 | 半圆柱头铆钉 | | | 4 | 4 | 4 | 4 | 4 |
| 34 | 4115T-0154 | | 环 | | | 1 | 1 | 1 | 1 | 1 |
| 35 | 4115T-0158-1 | | 溢流管 | | | 1 | 1 | 1 | 1 | 1 |
| 36 | 4115T-0159 | | 弯头 | | | 1 | 1 | 1 | 1 | 1 |
| 37 | 4115T-01C8 | | 安装螺栓 | | | 1 | 1 | 1 | 1 | 1 |
| 38 | 4115T-0138 | | 飞轮壳密封 | | | 1 | 1 | 1 | 1 | 1 |
| 39 | ChB-05 | 1/4 | 锥形螺塞 | | | 1 | 1 | 1 | 1 | 1 |
| 40 | 14 | GE93-66 | 弹簧垫圈 | | | 8 | 8 | 8 | 8 | 8 |
| 41 | M14×40 | GE21-66 | 小六角头螺栓 | | | 8 | 8 | 8 | 8 | 8 |
| 42 | 10d ₄ ×25 | GB119-66 | 圆柱销 | | | 2 | 2 | 2 | 2 | 2 |
| 43 | 4115T-0103 | | 飞轮壳 | | | 1 | 1 | 1 | 1 | 1 |
| 44 | 3×20 | GB91-67 | 开口销 | | | 4 | 4 | 4 | 4 | 4 |

A向



| 序号 | 代号 | 名称 | 数量 | 材料 | 备注 |
|----|------------|-----------|----|----|----|
| 14 | 3×50 | GB6170 | 4 | | |
| 15 | 41121-0103 | | 1 | | |
| 16 | 104×52 | GB119-66 | 1 | | |
| 17 | M14×10 | GB6170-66 | 8 | | |
| 18 | M | GB6170 | 8 | | |
| 19 | GB6170 | M4 | 8 | | |
| 20 | 41121-0128 | | 1 | | |
| 21 | 41121-0128 | | 1 | | |
| 22 | 41121-0128 | | 1 | | |
| 23 | 3×6 | GB6170 | 1 | | |
| 24 | 41121-0121 | | 1 | | |
| 25 | 41121-0121 | | 1 | | |
| 26 | 41121-0121 | | 1 | | |
| 27 | 41121-0121 | | 1 | | |
| 28 | 41121-0121 | | 1 | | |
| 29 | 41121-0121 | | 1 | | |
| 30 | 41121-0121 | | 1 | | |
| 31 | 41121-0121 | | 1 | | |
| 32 | 41121-0121 | | 1 | | |
| 33 | 41121-0121 | | 1 | | |
| 34 | 41121-0121 | | 1 | | |
| 35 | 41121-0121 | | 1 | | |
| 36 | 41121-0121 | | 1 | | |
| 37 | 41121-0121 | | 1 | | |
| 38 | 41121-0121 | | 1 | | |
| 39 | 41121-0121 | | 1 | | |
| 40 | 41121-0121 | | 1 | | |
| 41 | 41121-0121 | | 1 | | |
| 42 | 41121-0121 | | 1 | | |
| 43 | 41121-0121 | | 1 | | |
| 44 | 41121-0121 | | 1 | | |
| 45 | 41121-0121 | | 1 | | |
| 46 | 41121-0121 | | 1 | | |
| 47 | 41121-0121 | | 1 | | |
| 48 | 41121-0121 | | 1 | | |
| 49 | 41121-0121 | | 1 | | |
| 50 | 41121-0121 | | 1 | | |
| 51 | 41121-0121 | | 1 | | |
| 52 | 41121-0121 | | 1 | | |
| 53 | 41121-0121 | | 1 | | |
| 54 | 41121-0121 | | 1 | | |
| 55 | 41121-0121 | | 1 | | |
| 56 | 41121-0121 | | 1 | | |
| 57 | 41121-0121 | | 1 | | |
| 58 | 41121-0121 | | 1 | | |
| 59 | 41121-0121 | | 1 | | |
| 60 | 41121-0121 | | 1 | | |
| 61 | 41121-0121 | | 1 | | |
| 62 | 41121-0121 | | 1 | | |
| 63 | 41121-0121 | | 1 | | |
| 64 | 41121-0121 | | 1 | | |
| 65 | 41121-0121 | | 1 | | |
| 66 | 41121-0121 | | 1 | | |
| 67 | 41121-0121 | | 1 | | |
| 68 | 41121-0121 | | 1 | | |
| 69 | 41121-0121 | | 1 | | |
| 70 | 41121-0121 | | 1 | | |
| 71 | 41121-0121 | | 1 | | |
| 72 | 41121-0121 | | 1 | | |
| 73 | 41121-0121 | | 1 | | |
| 74 | 41121-0121 | | 1 | | |
| 75 | 41121-0121 | | 1 | | |
| 76 | 41121-0121 | | 1 | | |

图 2 气缸体 (二)

三、气缸体 (二)

| 标号 | 件号 | 号 | 名称 | 数 量 | | | | | | |
|----|-------------------------------|---|------------|-----|----|----|-----|-----|------|----|
| | | | | 40 | 45 | 55 | 55J | 55D | 55JD | |
| 45 | 4115T-0172 | | 套管垫片 | | | 1 | 1 | 1 | 1 | 1 |
| 46 | 4115T-0174 | | 缸体出水管 | | | 1 | 1 | 1 | 1 | — |
| 47 | ChB-0220(铜) | | 特种垫圈 | | | 1 | 1 | 1 | 1 | 1 |
| 48 | M10×25 GB21-66 | | 小六角头螺栓 | | | 10 | 10 | 10 | 10 | 10 |
| 49 | 4115T-0149 | | 垫片 | | | 1 | 1 | 1 | 1 | 1 |
| 50 | 4115T-0142 | | 垫片 | | | 1 | 1 | 1 | 1 | 1 |
| 51 | M10×40 GB21-66 | | 小六角头螺栓 | | | 3 | 3 | 3 | 3 | 3 |
| 52 | 4115T-0134 | | 密封填料 | | | 2 | 2 | 2 | 2 | 2 |
| 53 | 4115T-0175 | | 密封装置本体 (下) | | | 1 | 1 | 1 | 1 | 1 |
| 54 | 4115T-0148 | | 密封垫片 | | | 2 | 2 | 2 | 2 | 2 |
| 55 | 8jc ₄ ×20 GB119-66 | | 圆柱销 | | | 1 | 1 | 1 | 1 | 1 |
| 56 | 4115T-0176 | | 密封装置本体 (上) | | | 1 | 1 | 1 | 1 | 1 |
| 57 | ChB-0860 | | 堵片 | | | 1 | 1 | 1 | 1 | 1 |
| 58 | 4115T-0410 | | 定位销 | | | 2 | 2 | 2 | 2 | 2 |
| 59 | 5d ₄ ×10 GB119-66 | | 圆柱销 | | | 2 | 2 | 2 | 2 | 2 |
| 60 | 4115T-0107 | | 第五主轴承盖 | | | 1 | 1 | 1 | 1 | 1 |
| 61 | 4115T-0105 | | 第二主轴承盖 | | | 2 | 2 | 2 | 2 | 2 |
| 62 | 4115T-0106 | | 第三主轴承盖 | | | 1 | 1 | 1 | 1 | 1 |
| 63 | 4115T-0104 | | 第一主轴承盖 | | | 1 | 1 | 1 | 1 | 1 |
| 64 | 4115T-0118 | | 主轴承螺母 | | | 10 | 10 | 10 | 10 | 10 |
| 65 | 4115T-0168 | | 专用垫片 | | | 10 | 10 | 10 | 10 | 10 |
| 66 | 4115T-0119 | | 锁紧垫圈 | | | 10 | 10 | 10 | 10 | 10 |
| 67 | 4115T-0117 | | 主轴承双头螺栓 | | | 4 | 4 | 4 | 4 | 4 |
| 68 | M8×25 ChB-0108 | | 双头螺栓 | | | 4 | 4 | 4 | 4 | 4 |
| 69 | 8 GB93-66 | | 弹簧垫圈 | | | 4 | 4 | 4 | 4 | 4 |
| 70 | AM8 GB51-66 | | 小六角螺母 | | | 4 | 4 | 4 | 4 | 4 |
| 71 | 4115T-0171 | | 堵子 | | | 10 | 10 | 10 | 10 | 10 |
| 72 | 4115T-0111 | | 侧盖垫片 | | | 2 | 2 | 2 | 2 | 2 |
| 73 | 4115T-0110 | | 侧盖盖 | | | 2 | 2 | 2 | 2 | 2 |
| 74 | 4115T-0114 | | 侧盖垫圈 | | | 4 | 4 | 4 | 4 | 4 |
| 75 | 10 GB97-66 | | 支承销母 | | | 4 | 4 | 4 | 4 | 4 |
| 76 | M10×35 GB21-66 | | 小六角头螺栓 | | | 4 | 4 | 4 | 4 | 4 |

注：气缸体 (一)、(二) 两图的标号系连续编制，希查阅时注意。