

北京BJ212、BJ212A轻型 越野汽车零件目录

北京汽车制造厂 编



人民交通出版社

北京BJ212、BJ212A轻型越野汽车零件目录

北京汽车制造厂 编

人民交通出版社

内 容 提 要

本书是北京 BJ212、BJ212A 轻型越野汽车的零部件目录，逐件列出零部件的编号、名称及每车用量等，附图是按各零部件的装配关系绘制的。

本书可供用车单位、修配厂和配件供应部门的工作人员查阅参考。

北京 BJ212、BJ212A 轻型越野汽车零件目录

北京汽车制造厂 编

人民交通出版社出版

(北京市安定门外和平里)

北京市书刊出版业营业许可证出字第 006 号

新华书店北京发行所发行

各地新华书店经售

人民交通出版社印刷厂印

开本：787×1092 毫米 印张：12.25 字数：164 千

1980年10月 第1版

1980年10月 第1版 第1次印刷

印数：0001—15,000册 定价：1.30元

前 言

1. 本零件目录适用于北京BJJ212和BJ212A轻型越野汽车，以便用户在修理及更换汽车的零部件时，从中查出所需要的零件号、零件名称及数量，并作为订货参考。
2. 在订货时，必须说明原汽车的型号及出厂日期，并根据本零件目录，说明零部件的详细名称、数量及完整的代号（包括代号后的字尾）。
3. 本零件目录是根据1976年工厂现有技术文件编制而成。今后汽车结构如有修改，本零件目录将再版补充。

目 录

一、BJ 212 零部件.....	1	1104分组 汽油管路.....	28
00组 全车.....	1	1105分组 汽油滤清器.....	29
0000分组 全车总成.....	1	1106分组 汽油泵.....	33
10组 发动机.....	1	1107分组 化油器.....	35
1000分组 发动机总成.....	1	1108分组 加速器.....	38
1001分组 发动机悬挂.....	1	1109分组 空气滤清器.....	40
1002分组 气缸体.....	6	12组 排气系.....	40
1003分组 气缸盖.....	9	1201分组 消声器.....	40
1004分组 活塞及连杆.....	9	1203分组 消声器悬挂.....	40
1005分组 曲轴及飞轮.....	10	13组 散热器.....	41
1006分组 凸轮轴.....	14	1301分组 散热器.....	41
1007分组 气门及挺杆.....	16	1302分组 散热器悬挂.....	41
1008分组 进排气歧管.....	18	1303分组 散热器水管与软管.....	42
1009分组 机油盘.....	20	1304分组 散热器盖.....	42
1010分组 机油集滤器.....	20	1305分组 放水开关.....	42
1011分组 机油泵.....	20	1306分组 调温器.....	42
1012分组 机油滤清器.....	21	1307分组 水泵.....	46
1014分组 曲轴箱通风装置.....	22	1308分组 风扇.....	48
1016分组 分电器传动装置.....	22	1309分组 风扇护风罩.....	48
11组 供油系.....	28	1310分组 散热器百叶窗.....	48
1101分组 汽油箱.....	28	16组 离合器.....	51
1103分组 汽油箱盖.....	28	1601分组 离合器.....	51

1602分组	离合器踏板及传动装置.....	54
17组	变速器.....	55
1700分组	变速器总成.....	55
1701分组	变速器.....	55
1702分组	变速器换挡机构.....	60
18组	分动器.....	62
1800分组	分动器总成.....	62
1801分组	分动器悬挂.....	62
1802分组	分动器.....	62
1804分组	分动器操纵机构.....	64
22组	传动轴.....	66
2201分组	后桥传动轴.....	66
2202分组	中间传动轴.....	66
2203分组	前桥传动轴.....	67
23组	前桥.....	67
2300分组	前桥总成.....	67
2301分组	前桥壳及半轴套管.....	67
2302分组	前桥主减速器.....	69
2303分组	差速器.....	70
2304分组	转向节总成.....	72
24组	后桥.....	73
2400分组	后桥总成.....	73
2401分组	后桥壳及半轴套管.....	73
2402分组	后桥主减速器.....	75
2403分组	差速器.....	76
28组	车架.....	78
2800分组	车架总成.....	78

2801分组	车架零件.....	78
2802分组	挡泥板.....	78
2803分组	前保险杠.....	78
2804分组	后保险杠.....	78
2805分组	牵引装置.....	79
2806分组	前拖钩.....	79
2807分组	牌照.....	79
29组	汽车悬挂.....	81
2902分组	前钢板弹簧.....	81
2905分组	减震器.....	82
2912分组	后钢板弹簧.....	85
30组	转向拉杆.....	87
3003分组	转向拉杆总成.....	87
31组	车轮及轮毂.....	89
3101分组	车轮总成.....	89
3103分组	轮毂带制动鼓总成.....	89
3105分组	备胎安装零件.....	89
34组	转向器.....	91
3401分组	转向器.....	91
3402分组	转向盘总成.....	92
3403分组	转向器固定装置.....	92
35组	制动系.....	92
3501分组	前制动器.....	92
3502分组	后制动器.....	96
3504分组	制动踏板.....	97
3505分组	制动总泵总成.....	97
3506分组	液压制动管路.....	100

3507分组	手制动器.....	100
3508分组	手制动传动装置.....	102
37组	电气设备.....	103
3701分组	发电机.....	103
3702分组	发电机调节器.....	104
3703分组	蓄电池.....	108
3704分组	点火开关.....	108
3705分组	点火线圈.....	108
3706分组	分电器.....	111
3707分组	火花塞及高压线.....	111
3708分组	起动机.....	111
3709分组	灯光总开关.....	111
3710分组	变光开关.....	114
3711分组	大灯.....	114
3712分组	小灯.....	114
3713分组	仪表照明灯.....	114
3714分组	内部照明灯.....	116
3715分组	工作灯.....	116
3716分组	后灯.....	116
3717分组	牌照灯及制动灯.....	116
3720分组	制动灯开关.....	118
3721分组	喇叭.....	118
3722分组	保险丝.....	120
3723分组	接线器.....	120
3724分组	电线.....	120
3726分组	转向指示器及操纵装置.....	122
3727分组	防雾灯.....	124

3730分组	挂车供电灯座.....	124
38组	仪表.....	124
3801分组	仪表盘.....	124
3802分组	车速里程表.....	124
3806分组	汽油表.....	125
3808分组	水温表.....	125
3810分组	机油压力表.....	125
39组	随车工具及附件.....	128
3901分组	随车工具.....	128
3902分组	说明书.....	128
3908分组	防滑链.....	129
3909分组	随车附件.....	129
3911分组	黄油枪.....	129
3913分组	千斤顶.....	129
50组	车身.....	131
5000分组	车身总成.....	131
5001分组	车身固定装置.....	131
51组	地板.....	131
5101分组	地板零件.....	131
5107分组	地板罩.....	133
5109分组	脚垫.....	133
52组	车窗.....	135
5200分组	车窗总成.....	135
5201分组	车窗框.....	135
5202分组	车窗铰链.....	135
5205分组	刮水器.....	137
5206分组	车窗玻璃及密封条.....	138

53组	前围.....	138
	5301分组 前围.....	138
56组	后围.....	140
	5604分组 行李箱盖.....	140
	5605分组 行李箱盖铰链.....	140
	5606分组 行李箱盖锁.....	140
60组	车篷及侧围.....	142
	6001分组 篷杆零件.....	142
	6002分组 车篷及侧围.....	142
61组	前侧面车门.....	144
	6100分组 前侧面车门总成.....	144
	6101分组 前车门零件.....	144
	6103分组 车门窗.....	144
	6105分组 前车门锁及手柄.....	146
	6106分组 车门铰链.....	147
	6107分组 车门密封条.....	147
62组	后侧面车门.....	148
	6200分组 后侧面车门总成.....	148
	6201分组 车门零件.....	148
	6203分组 车门窗.....	148
	6205分组 后车门锁及手柄.....	149
	6207分组 车门密封条.....	149
69组	前座.....	151
	6900分组 前座总成.....	151
	6901分组 前座骨架.....	151
	6903分组 前座软垫.....	151
70组	后座.....	152

	7000分组 后座总成.....	152
	7001分组 后座骨架.....	152
	7003分组 后座软垫.....	152
	7005分组 后座靠背.....	152
79组	无线电设备.....	152
	7904分组 滤波器.....	152
81组	通风与取暖设备.....	154
	8101分组 取暖设备.....	154
	8102分组 除霜器.....	156
	8104分组 通风装置.....	156
82组	附件.....	158
	8201分组 后视镜.....	158
	8204分组 遮阳板.....	158
84组	车前板金零件.....	161
	8401分组 散热器罩.....	161
	8402分组 发动机罩.....	161
	8403分组 前翼板.....	161
	8406分组 锁钩.....	162
	8407分组 发动机罩铰链.....	162
二、BJ212A零部件		
	(不通用于BJ212汽车).....	163
00组	全车及底盘.....	165
	0000分组 全车及底盘总成.....	165
29组	汽车悬挂.....	165
	2912分组 后钢板弹簧.....	165
31组	车轮及轮毂.....	167
	3105分组 备胎安装零件.....	167

37组	电气设备.....	167	6106分组	车门铰链.....	176
	3724分组 电线.....	167	63组	后车门.....	176
50组	车身.....	170	6300分组	后车门总成.....	176
	5000分组 车身总成.....	170	6301分组	后车门骨架.....	176
51组	地板.....	170	6305分组	后车门锁.....	178
	5109分组 脚垫.....	170	69组	前座.....	178
56组	后围.....	172	6900分组	前座总成.....	178
	5601分组 后围零件.....	172	6901分组	前座骨架.....	178
	5604分组 行李箱盖.....	172	70组	后座.....	181
60组	车篷.....	175	7003分组	后座软垫.....	181
	6001分组 篷杆零件.....	175	7005分组	后座靠背.....	181
	6002分组 车篷.....	175	三、标准件代号对照示例表.....		182
61组	前侧面车门.....	176	四、轴承一览表.....		185

一、BJ212 零部件

10组 发动机

00组 全车

图号-标号*	零件号	零件名称	数量**	图号-标号	零件号	零件名称	数量		
1	BJ212-0000100-B	BJ212轻型越野汽车全车总成	1	0000分组 全车总成				1000分组 发动机总成	1
				2,3	212-1000400	发动机总成			
				4-1	212-1001040-A	1001分组 发动机悬挂			
				2	212-1001041-A	发动机前支架(左)			
				3	Q1501025	螺栓			
				4	Q40310	垫圈			
				5	212-1001020	发动机前悬挂软垫总成			
				6	Q1510822	螺栓			
				7	Q34108	螺母			
				8	Q40108	垫圈			
				9	Q40308	垫圈			
				10	Q35012	螺母			
				11	Q40312	垫圈			
				12	212-1001050	发动机后右悬挂软垫总成			
13	Q34008	螺母							
14	Q1500818	螺栓							

* “图号-标号”栏是指零部件的插图号和在上图上的位置的顺序号。

** “数量”栏是指每一分组中，零部件的所用数量。

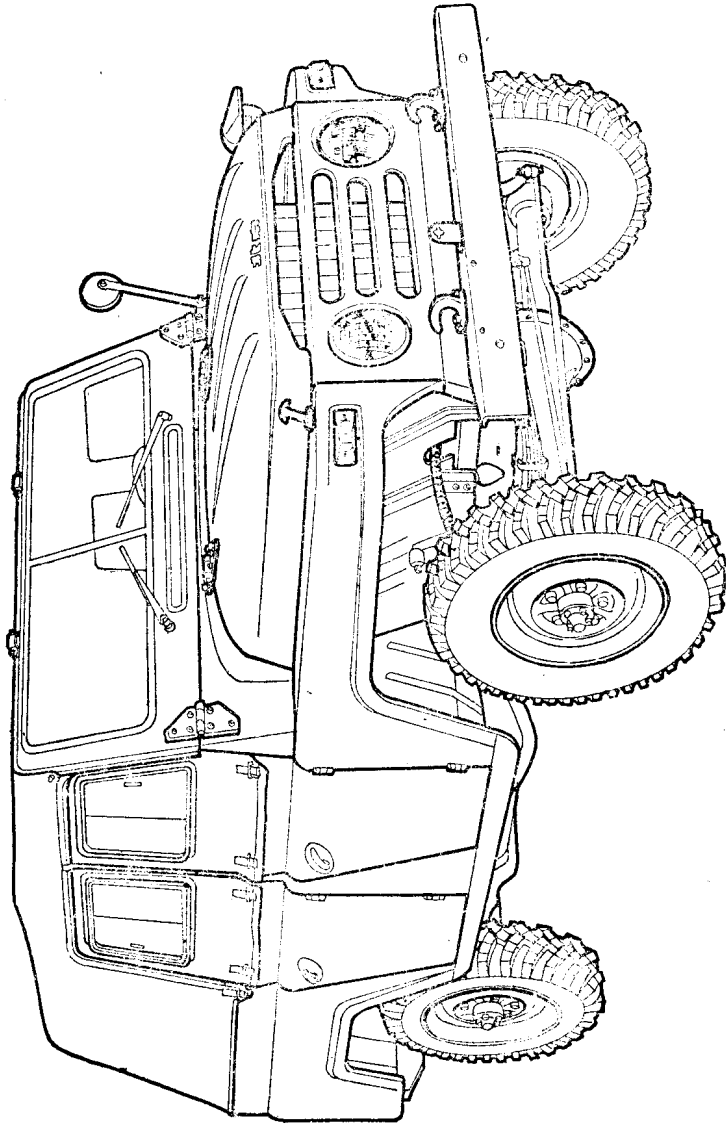


图 1 北京 BJ212 轻型越野汽车

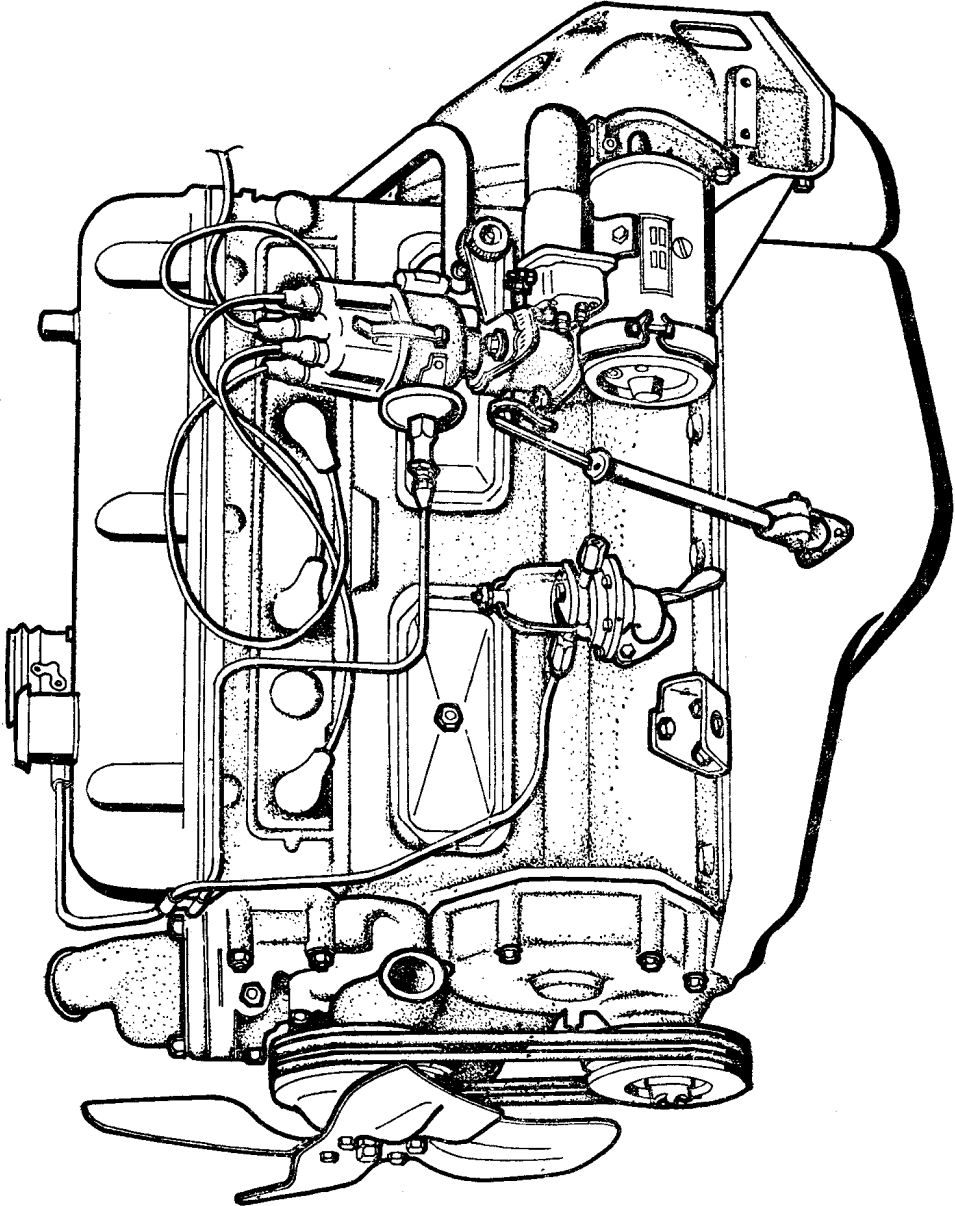


图 2 发动机总成 (左视)

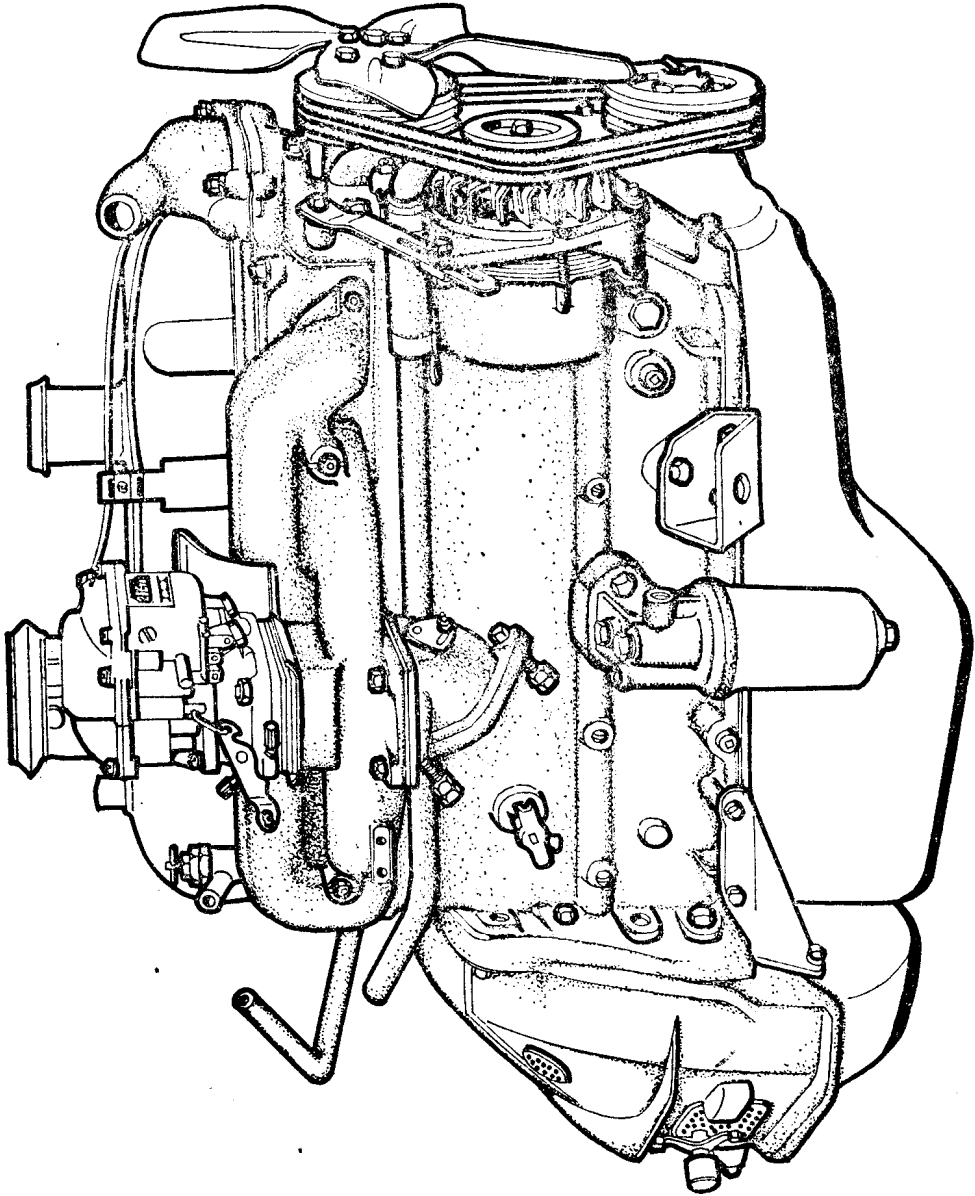


图 3 发动机总成（右视）

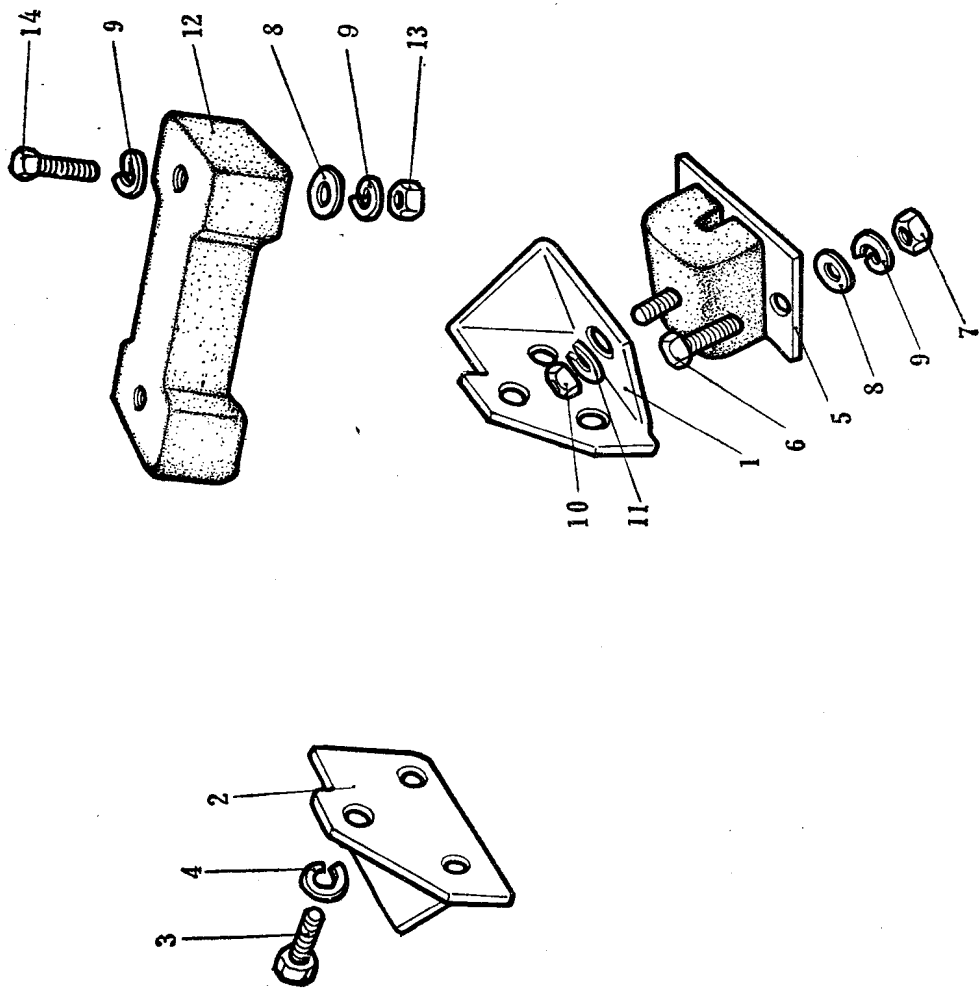


图 4 发动机悬挂

图号-标号	零件号	零件名称	数量	图号-标号	零件号	零件名称	数量
		1002分组 气缸体					
5-1	760-1002009	气缸体带离合器壳总成	1	5-11	760-1002060	正时齿轮盖	1
2	212-1002015	气缸体	1	12	285620-F	销(正时指针)	1
3	Q5220410	销	2	13	760-1002032-A	曲轴前油封总成	1
4	Q5220510	销	1	14	760-1002064	正时齿轮盖垫	1
5	Q72155	塞片	1	15	Q1510870	螺栓	2
6	Q61303	螺塞	3	16	Q40108	垫圈	9
7	Q61301	螺塞	4	17	Q40308	垫圈	7
8	285670-F	销	2	18	281545-F9	双头螺栓	1
	760-1002020-A	气缸套(标准)	4	19	281546-F9	双头螺栓	4
	760-1002020-A-X	气缸套(直径91毫米,留有 搨量)	4	20	Q34108	螺母	9
9	760-1002024	气缸套密封圈	4	21	760-1002110	前气门室盖总成	1
10	760-1002042	曲轴前挡油盘	1	22	760-1002111	后气门室盖总成	1
	760-1002058	正时齿轮盖总成	1	23	760-1002116	气门室盖垫	2
				24	760-1002118	垫圈	2
				25	Q1210845	双头螺栓	2
				26	760-1305010	放水开关总成	1

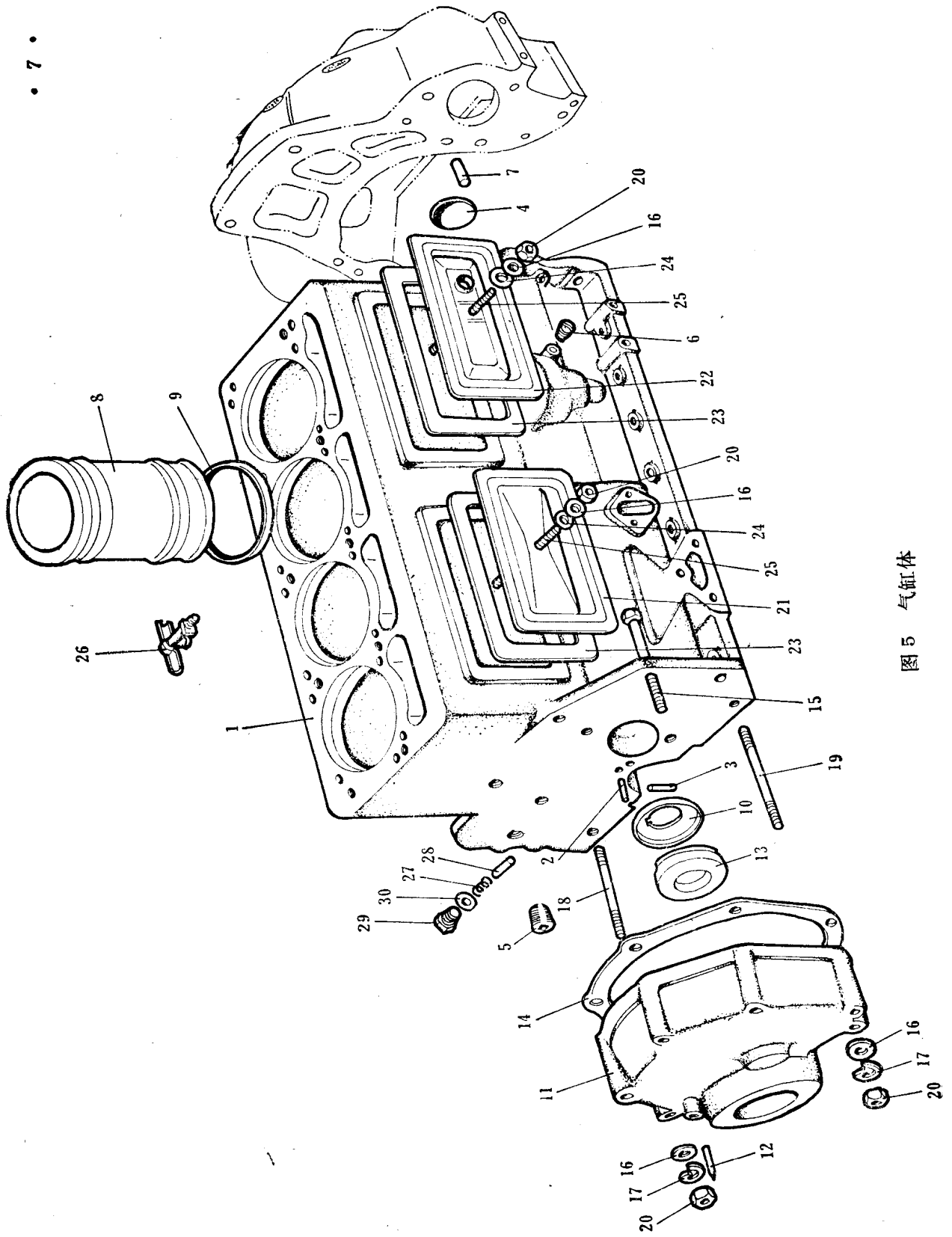


图 5 气缸体

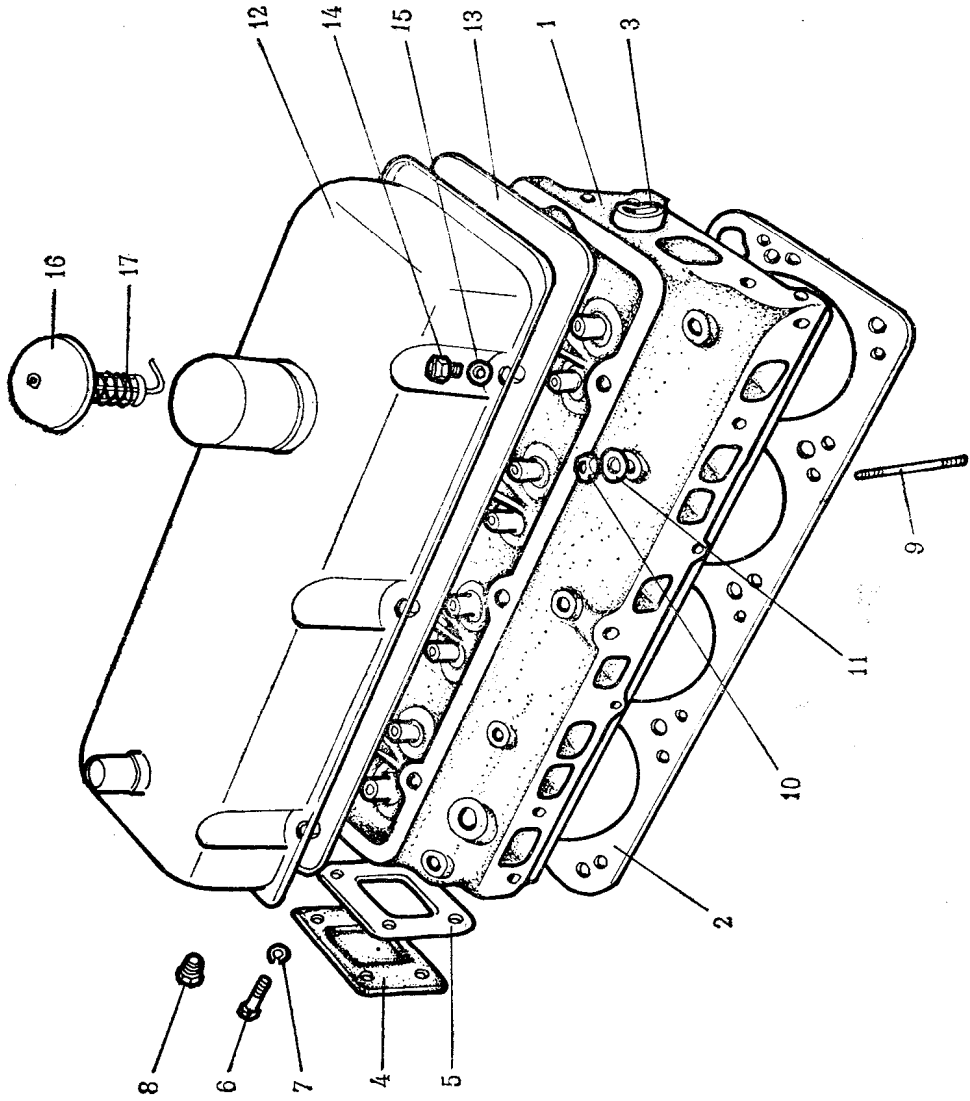


图 6 气缸盖及气门室罩