

1E400000

全国一级建造师执业资格考试用书

港口与航道工程管理与实务

● 全国一级建造师执业资格考试用书编写委员会 编写



中国建筑工业出版社

全国一级建造师执业资格考试用书

港口与航道工程管理与实务

全国一级建造师执业资格考试用书编写委员会 编写

中国建筑工业出版社

图书在版编目(CIP)数据

港口与航道工程管理与实务/全国一级建造师执业资格考试用书编写委员会编写. —北京:中国建筑工业出版社,2004

(全国一级建造师执业资格考试用书)

ISBN 7-112-06481-3

I. 港… II. 全… III. ①港口工程—建造师—资格考试—自学参考资料②航道工程—建造师—资格考试—自学参考资料 IV. U6

中国版本图书馆 CIP 数据核字(2004)第 033220 号

本书为全国一级建造师执业资格港口与航道工程考试用书,主要内容
包括:港口与航道工程专业工程技术、港口与航道工程项目管理与实务、港
口与航道工程法规及相关知识等内容。本书对大纲要求掌握、熟悉和了解
的相关内容作了准确、详尽的解释,是参加建造师执业资格考试的应试人员
必备的考试学习用书。

本书适合参加全国一级建造师执业资格的考试和相关专业的工程管理
人员学习,也可供高等学校相关专业师生教学参考。

* * *

责任编辑:郇锁林

责任设计:彭路路

责任校对:王 莉

全国一级建造师执业资格考试用书

港口与航道工程管理与实务

全国一级建造师执业资格考试用书编写委员会 编写

*

中国建筑工业出版社出版、发行(北京西郊百万庄)

新华书店经销

北京密云红光印刷厂印刷

*

开本:787×1092毫米 1/16 印张:18¼ 字数:452千字

2004年5月第一版 2004年6月第二次印刷

印数:4001—5500册 定价:43.00元(含光盘)

ISBN 7-112-06481-3

F·514(11718)

版权所有 翻印必究

如有印装质量问题,可寄本社退换

(邮政编码 100037)

本社网址:<http://www.china-abp.com.cn>

网上书店:<http://www.china-building.com.cn>

全国一级建造师执业资格考试用书

编写委员会

名誉主任：金德钧 王素卿

主任委员：王早生

副主任委员：丁士昭 江见鲸 缪长江

委员：（按姓氏笔画排序）

丁士昭 刁永海 王早生 王秀娟

王燕鸣 乌力吉图 石中柱 江见鲸

孙宗诚 杨卫东 杨利华 杨陆海

李传德 李建华 李慧民 何孝贵

何佰洲 沈美丽 张之强 张余庆

陈建平 赵泽生 贺 铭 贺永年

骆 涛 顾慰慈 徐义屏 高金华

唐 涛 唐江华 焦凤山 詹书林

蔡耀恺 缪长江

办公室主任：缪长江

办公室副主任：王秀娟

成 员：张国鑫 杨智慧 魏智成 刘 叶

序

随着我国建设事业的迅速发展,为了加强建设工程项目管理,提高工程项目总承包及施工管理专业技术人员素质,规范施工管理行为,保证工程质量和施工安全,根据《中华人民共和国建筑法》、《建设工程质量管理条例》、《建设工程安全生产管理条例》和国家有关执业资格考试制度的规定,国家人事部、建设部联合颁发了《建造师执业资格制度暂行规定》,对从事建设工程项目总承包及施工管理的专业技术人员实行建造师执业资格制度。

建造师是以专业技术为依托、以工程项目管理为主的执业注册人士。建造师注册受聘后,可以担任建设工程总承包或施工管理的项目经理,从事其他施工活动管理,从事法律、行政法规或国务院建设行政主管部门规定的其他业务。实行建造师执业资格制度后,我国大中型项目的建筑业企业项目经理将逐步由取得注册建造师资格的人士担任,以提高项目经理素质,保证工程质量。建造师执业资格制度的建立,将为我国拓展国际建筑市场开辟广阔的道路。

本书编委会依据人事部、建设部联合发布的《一级建造师执业资格考试大纲》,组织具有较高理论水平和丰富实践经验的专家、教授,本着解放思想、求真务实、与时俱进、开拓创新的精神,组织编写了《全国一级建造师执业资格考试用书》(以下简称《考试用书》)。在编撰过程中,编写人员始终遵循《一级建造师执业资格考试大纲》的总体精神,力求使《考试用书》重点体现“五特性、六结合”的原则,即综合性、实践性、通用性、国际性和前瞻性;与建造师的定位相结合,与高校专业学科设置相结合,与现行工程建设标准相结合,与现行法律法规相结合,与国际通用做法相结合和与目前项目经理资质管理向建造师执业资格制度平稳过渡相结合。

本套考试用书共18册,书名分别为《建设工程经济》、《建设工程项目管理》、《建设工程法规及相关知识》、《房屋建筑工程管理与实务》、《公路工程管理与实务》、《铁路工程管理与实务》、《民航机场工程管理与实务》、《港口与航道工程管理与实务》、《水利水电工程管理与实务》、《电力工程管理与实务》、《矿山工程管理与实务》、《冶炼工程管理与实务》、《石油化工工程管理与实务》、《市政公用工程管理与实务》、《通信与广电工程管理与实务》、《机电安装工程管理与实务》、《装饰装修工程管理与实务》、《建设工程法律法规选编》。本套考试用书既可作为全国一级建造师执业资格考试学习用书,也可供其他从事工程管理人员使用,以及大专院校相关专业师生教学参考。

《考试用书》编撰者为大专院校、行政管理、行业协会和施工企业等方面的管理专家和学者。在此,谨向他们表示衷心感谢。

在《考试用书》的编写过程中,虽经反复推敲核证,仍难免有不妥甚至疏漏之处,恳请广大读者提出宝贵意见。

全国一级建造师执业资格考试用书编写委员会

2004年5月

《港口与航道工程管理与实务》

编写委员会

顾 问：李积平 李悟洲

主 编：张余庆

副主编：王海滨 顾 明

编 委：刘齐辉 朱海涛 俞润贤 方 伟

潘永和 李国祥 诸葛宇杰 周传琦

前 言

人事部、建设部联合发布了《建造师执业资格制度暂行规定》(人发[2002]111号),确立了在我国实行建造师执业资格制度,这对提高我国工程项目管理水平和项目管理人员素质,确保工程质量,在工程项目管理领域与国际接轨和参与国际竞争,必将起到很大的促进作用。

根据《一级建造师执业资格考试大纲(港口与航道工程专业)》的具体要求,为了帮助参加港口与航道工程专业全国一级建造师考试的人员复习,我们编写了本书。

本书对《一级建造师执业资格考试大纲(港口与航道工程专业)》的知识点进行叙述,以帮助考生理解大纲的要求。若考生阅读了该考试用书,而对有些概念和内容的理解还有困难,则应参阅有关的教材和书籍。

本书在编写过程中,参考和引用了相关规范、规程、手册、著作等文献,在此表示感谢。

由于本书参编人员的水平及时间所限,难免有疏漏、错误之处,恳请广大读者批评指正。

目 录

1E410000	港口与航道工程专业工程技术	1
1E411000	专业基础技术	1
1E411010	掌握港口与航道工程水文、气象的基本知识	1
1E411020	掌握港口与航道工程勘察成果的应用	8
1E411030	掌握港口与航道工程常用水泥的品种、强度等级与适用范围	17
1E411040	掌握港口与航道工程常用钢材的品种、物理力学性能及其应用范围	18
1E411050	掌握港口与航道工程混凝土的特点及其配制的基本要求	21
1E411060	掌握港口与航道工程大体积混凝土防裂基本知识	29
1E411070	掌握防治管涌和流沙的基本方法	35
1E411080	熟悉提高港口与航道工程混凝土耐久性的主要措施	38
1E411090	熟悉港口与航道工程预应力钢筋混凝土的基本知识	40
1E411100	熟悉港口与航道工程常用的软土地基加固基本方法	47
1E411110	熟悉港口与航道工程施工测量控制和沉降、位移观测方法	60
1E411120	熟悉港口与航道工程常用土工织物的主要性能及其应用	63
1E411130	了解港口与航道工程钢结构防腐的主要方法及效果	67
1E411140	了解 GPS 测量定位基本知识及其在港口与航道工程中的应用	71
1E412000	港口与航道工程专业技术	74
1E412010	掌握重力式码头工程施工技术	74
1E412020	掌握高桩码头施工技术	83
1E412030	掌握板桩码头施工技术	89
1E412040	掌握斜坡堤施工技术	92
1E412050	掌握航道整治工程技术	96
1E412060	掌握疏浚与吹填工程基本技术	110
1E412070	了解环保疏浚、疏浚环保的概念	128
1E420000	港口与航道工程项目管理与实务	133
1E421000	港口与航道工程项目管理	133
1E421010	掌握水运工程施工招标投标管理的主要内容	133
1E421020	掌握港口工程施工合同范本的主要内容	138
1E421030	掌握港口与航道工程(包括土石方)计量的标准、程序、依据和方法, 工程价款变更的依据与方法	143
1E421040	掌握港口与航道工程施工合同担保的主要内容	147
1E421050	掌握水运工程质量监督有关规定	149
1E421060	掌握水运工程施工监理有关规定	152
1E421070	掌握港口与航道工程施工安全事故的等级划分和处理程序	156

1E421080	掌握常见港口与航道工程施工安全事故的防范方法	160
1E421090	掌握大型施工船舶的拖航、调遣和防风、防台的基本知识	162
1E421100	掌握通航安全水上水下施工作业管理的主要内容	167
1E421110	掌握海上航行警告和航行通告管理的主要内容	171
1E421120	熟悉港口与航道工程保险的主要种类和内容	172
1E421130	了解港口与航道工程施工企业资质管理的有关规定	173
1E421140	了解水运建设项目前期工作的主要工作程序	177
1E421150	了解港口与航道工程建设项目管理的国外概况	186
1E422000	检验应试者解决实际问题的能力	188
1E422010	掌握港口与航道工程施工组织设计编制内容及方法	188
1E422020	掌握港口与航道工程概算、预算编制的主要内容及费用组成	208
1E422030	掌握港口与航道工程工期索赔与费用索赔	221
1E422040	掌握港口与航道工程进度控制方法	227
1E422050	掌握港口与航道工程质量检验评定有关规定	233
1E422060	掌握港口与航道工程安全生产的要求	245
1E422070	掌握港口与航道工程现场文明施工的基本要求	251
1E422080	熟悉港口与航道工程合同争议的解决方法	253
1E422090	熟悉港口与航道工程定额的应用	255
1E422100	熟悉港口与航道工程投标项目的成本估计与风险预测	267
1E422110	熟悉港口与航道工程项目费用控制方法	270
1E430000	港口与航道工程法规及相关知识	275
1E431000	行业法规制度	275
1E431010	掌握《中华人民共和国港口法》(2003年6月28日第十届全国 人民代表大会常务委员会第三次会议通过)中与港口建设相关的条款	275
1E431020	了解《中华人民共和国防止船舶污染海域管理条例》(国务院 1983年12月29日发布)的主要内容	277
1E432000	工程建设标准强制性条文	277
1E432010	掌握《工程建设标准强制性条文》(水运工程部分)相关施工条款	277

1E410000 港口与航道工程专业工程技术

1E411000 专业基础技术

1E411010 掌握港口与航道工程水文、气象的基本知识

1E411011 波浪:波浪要素,不规则波和规则波,波浪玫瑰图,常用波高统计特征值

波浪是在外力作用下,具有自由面的液体质点偏离其平衡位置的有规律的振动。

(1) 波浪要素

反映波浪外形的几何特征和特征的量,如波高、波长、波陡、波浪周期、波速及波向等,称为波浪要素。

波浪要素的定义如下:

波高——相邻的波峰与波谷的高度差,常以符号 H 表示。

波长——相邻的两个上跨零点(指从波谷到波峰的波形线与静水面的交点)或下跨零点(指从波峰到波谷的波形线与静水面的交点)之间的水平距离。对于规则波而言,就是相邻两个波峰(或波谷)之间的水平距离,波长常以符号 L 表示。

波陡——波高与波长之比, $\delta=H/L$ 。

波浪周期——波形传播一个波长的距离所需要的时间,常以符号 T 表示。波浪观测中常采用相邻两个波峰先后通过同一地点的时间间隔为准。

波速——单位时间内波形传播的距离,常以符号 C 表示。波速、波长(L)和波浪周期(T)之间的关系式为: $C=L/T$ 。

(2) 不规则波与规则波

无论从时间上或空间上来看,各个波浪的波浪要素都是不相同的,它是一种不规则的随机现象,这种波浪称为不规则波。但为了研究波浪运动的方便,通常将此不规则的波浪系列用一个理想的波浪要素相同的波浪系列来代替,这种理想的波浪称为规则波。

(3) 波浪玫瑰图

表示某地各个不同方向各级波浪出现频率的图称为波浪玫瑰图。为了绘制波浪玫瑰图,应对当地多年的观测资料进行统计整理。先将波高或周期按需要分级,一般波高可每间隔 0.5m 为一级,周期每间隔 1s 为一级,然后从月报表中统计各向各级波浪的出现次数,并除以统计期间的总观测次数。同样,因观测数据较多,可选择有代表的典型连续年份进行统计,一般需要 $1\sim 3$ 年的资料才比较可靠。有了月报表,就可绘制波浪玫瑰图。波浪玫瑰图有各种形式,图 1E411011 所示即为其中的一种绘制方法,即用极坐标的径向长度表示频率,垂直于径向的横向长度表示波高大小,所在方位表示波浪方向。

波浪玫瑰图也可根据工程设计需要,分别按月或按季绘制。

(4) 常用波高统计特征值

由于波浪形成的复杂性,同一海区同一时间出现的波浪其大小参差不齐,但又具有一定的统计规律。如果把规则波的波浪按波高大小排列,可发现波高特别大和特别小的波浪出现的频率很小,而波高接近于平均值的波浪个数所占的百分比最大。因此,通常所指波高的含义常有以下几种:

1) 平均波高——海面上所有的波浪波高的平均值,记为 \bar{H} 。

2) 最大波高——某次观测中实际出现的最大的一个波,有时根据统计规律推算出在某种条件下出现的最大波高,记为 H_{max} 。

3) 1/10 大波波高 ($H_{1/10}$)——海浪连续记录中波高总个数的 1/10 个大波的波高平均值;其对应周期的平均值为 1/10 大波周期 ($T_{1/10}$)。

4) 有效波高 (H_s)——海浪连续记录中波高总个数的 1/3 个大波的波高平均值;其对应周期的平均值为有效波周期 (T_s)。习惯上,可把 H_s 记为 $\dot{H}_{1/3}$ 。 H_s 的波高,其大小和海面上定期出现的显著大波的平均波高相近,因而也称其为显著波高。

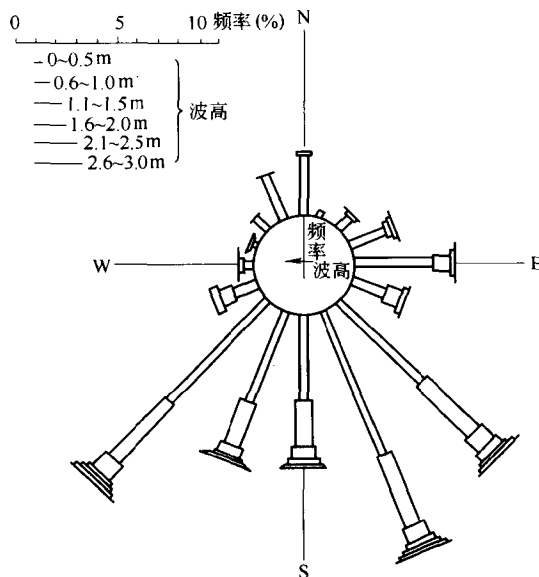


图 1E411011 波浪玫瑰图

1E411012 潮汐:潮汐类型,潮位基准面,设计潮位

地球上的海水,受月球和太阳作用所产生的一种规律性升、降运动,称之为潮汐。

(1) 潮汐类型

潮汐类型可分三类:

1) 半日潮:周期为半个太阴日的潮汐叫半日潮。半日潮的特征:两次高潮(或低潮)的潮高相差不大,两次相邻的潮差几乎相等,两次相邻高潮(或低潮)之间的时间间隔也几乎相等,都是 12h25min 左右。

2) 日潮:周期为一个太阴日的潮汐叫日潮。日潮港湾在半个月中有多数天数在太阴日中只有一次高潮和低潮,其余天数为不正规半日潮混合潮,如北海、八所。

3) 混合潮:混合潮又可分为两种类型:

① 不正规半日潮混合潮,其实质是不正规半日潮,在一个太阴日中也是两次高潮和两次低潮,但两次相邻的高潮或低潮的潮高不相等,不正规半日潮混合潮港如香港。

② 不正规日潮混合潮,这类潮汐特征是:在半个月中出现日潮天数不到一半,其余的天数为不正规半日潮混合潮。不正规日潮混合潮港如榆林。

(2) 潮位(高)基准面

平均海平面是在多年潮位观测资料中,取每小时潮位记录的平均值,也称平均潮位。平均海平面是作为计算陆地海拔高度的起算面,我国规定以黄海(青岛验潮站)平均海平面作

为计算中国陆地海拔高度的起算面。

海图深度基准面就是计算海图水深的起算面,一般也是潮汐表的潮高起算面,通常也称为潮高基准面。在水深测量或编制海图时,通常采用低于平均海平面的一个面作为海图深度基准面,此面在绝大部分时间内都应在水面下,但它不是最低深度面,在某些很低的低潮时还会露出来。我国 1956 年以后基本统一采用理论深度基准面作为海图深度基准面。目前,我国规定以“理论最低潮位”为海图深度基准面,亦为潮位基准面。

(3) 设计潮位

1) 海港工程的设计潮位应包括:设计高水位、设计低水位;极端高水位、极端低水位。

在海港工程的总体设计和水工建筑物结构设计中,可用相同的设计高水位、设计低水位和极端高水位、极端低水位。

各种特征潮位关系如图 1E411012 所示。

2) 对于海岸港和潮汐作用明显的河口港,设计高水位应采用高潮累积频率 10% 的潮位,简称高潮 10%;设计低水位应采用低潮累积频率 90% 的潮位,简称低潮 90%。

3) 对于海岸港和潮汐作用明显的河口港,如已有历时累积频率统计资料,其设计高水位和设计低水位也可分别采用历时累积频率 1% 和 98% 的潮位。

4) 对于汛期潮汐作用不明显的河口港,设计高水位和设计低水位应分别采用多年的历时 1% 和 98% 的潮位。

5) 海港工程的极端高水位应采用重现期为 50 年的年极值高水位;极端低水位应采用重现期为 50 年的年极值低水位。

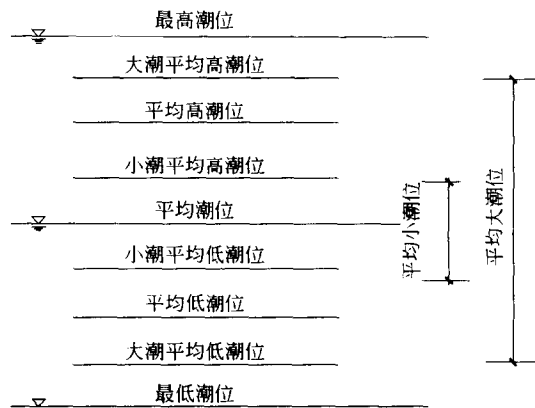


图 1E411012 各种特征潮位关系示意图

1E411013 海流:近岸海流的特征

(1) 近岸海流及其分类

海流是流向和流速相对稳定的大股海水在水平方向的运动,它是海水的运动形式之一。海水因温度、盐度的差异引起的密度分布不均匀,由此产生的水平压强梯度力是产生海流的内因之一。海上风云和气压层的变化、江河径流等,是海流发生的外因。近岸海流由于外海潮波、大洋水团的迁移、风和气压影响以及河川泄流、波浪破碎、地理因素等原因而造成流动,称之为近岸海流。近岸海流主要是受外海海水流动的影响,但部分则是近岸水体所特有的,如波浪破碎后造成的沿岸流和离岸流,河川泄流造成的沿岸流等影响。

外海海水流动的形式很多,按其生成原因可分为:风海流、密度梯度流、气压梯度流、补偿流、潮流等;按海流与海岸的相对关系,分为沿岸流、向岸流、裂流。

在港口与航道工程中,通常所指的近岸海流主要有三种:一是潮流,二是河口水流,三是沿岸流和裂流。

在港口与航道工程中,有关港址选择、水工建筑物和航道的布置、抛泥地选择、作用于水工建筑物上的水流力和船舶系靠力以及泥沙的淤积和冲刷等问题,均应考虑当地的海流状况。

(2) 近岸海流的特征

近岸海流一般以潮流和风海流为主。在某些情况下,其他类型的海流也相当显著,如由于波浪破碎产生的沿岸流和离岸流等。

河口区的水流一般以潮流和径流为主。在某些情况下,其他类型的水流,如盐水楔异重流等也相当显著。

近岸海区的潮流和风海流、河口区域的潮流和径流,不但量值较大,与港口建设有密切的关系,而且研究方法较为成熟,已有普遍公认的、可供实际应用的一些结论。

在河口区,从上游流来的淡水通过河口区泄入海中,而含有一定盐分的海水则随潮上溯,于是便发生了盐水与淡水的混合和盐水入侵问题。当河道中径流来势较强而潮汐势力较弱时,淡水因重度较小居于上层而向海中泄出,重度较大的盐水位于底层并随潮上溯而形成盐水楔。

(3) 感潮河段内的水流特性

感潮河段内的水流具有下列特性:

- 1) 在潮流界和潮区界之间,仅有水位升降的现象,而不存在指向上游的涨潮流;
- 2) 在潮流界以下,涨落潮流呈往复形式,因有径流加入,落潮流量大于涨潮流量;
- 3) 涨潮历时小于落潮历时,涨潮历时愈向上游愈短。

在河口区,潮流可以溯河而上,流向河流的上游,潮流所能达到的河流上游最远处称为“潮流界”。潮流界以下河段内的水流,由于潮流作用,经常发生顺、逆流向上的周期性变化。在潮流界以上河段内的水流流向虽总是顺流而下的,由于还受到潮流的顶托作用,水位还有周期性升降变化,这种水位变化越向上游越不显著,到完全不受潮波影响处称为“潮区界”。

(4) 近岸海流特征值的确定

近岸海流特征值应根据现场实测资料经分析后确定。这是因为近岸海区由于水深、地形的影响,在不同位置上海流的流速、流向均发生变化。有关潮流的一些计算方法及公式,都必须根据实测资料进行分析计算。当用水工模型试验、数值计算等方法预测港区的海流状况时,也必须建立在实测资料的基础上。

在实测资料不足的情况下,风海流分量可按有关公式计算。对于建造建筑物以后的海流状况,根据工程需要可用数值模拟或物理模型试验等方法预测。

1E411014 泥沙:海岸带泥沙运动的一般规律

(1) 海岸带分类

海岸带分为沙质海岸带和淤泥质海岸带。沙质海岸带和淤泥质海岸带的基本特征如下:

1) 沙质海岸

沙质海岸一般指泥沙颗粒的中值粒径大于 0.1mm ,颗粒间无粘结力;在高潮线附近,泥沙颗粒较粗,海岸剖面较陡;从高潮线到低潮线,泥沙颗粒逐渐变细,坡面变缓;在波浪破碎带附近常出现一条或几条平行于海岸的水下沙堤。

2) 淤泥质海岸

淤泥质海岸一般指泥沙颗粒的中值粒径小于 0.03mm, 其中的淤泥颗粒之间有粘结力, 在海水中呈絮凝状态; 滩面宽广, 坡度平坦, 一般为 1/2500~1/500。

(2) 海岸带的泥沙来源

海岸带的泥沙来源可有河流来沙、邻近岸滩来沙、当地崖岸侵蚀来沙和海底来沙。一般以邻近岸滩搬运来的泥沙为主; 在河口附近, 泥沙可能主要来自河流; 当海岸发生较快的侵蚀时, 也能供应较多的泥沙。

(3) 海岸带泥沙运动的一般规律

海岸带泥沙运动的一般规律如下:

1) 沙质海岸的泥沙运移形态有推移和悬移两种;

2) 淤泥质海岸的泥沙运移形态以悬移为主, 对较细颗粒的海岸底部可能有浮泥运动, 对较粗颗粒的海岸底部有推移质运动。

3) 海岸带泥沙运动方式可分为与海岸线垂直的横向运动和与海岸线平行的纵向运动。

(4) 波浪和海流对泥沙的作用

海岸港的淤积是泥沙在波浪和海流等动力因素综合作用下的结果, 波浪和海流的作用如下:

1) 波浪的作用

在沙质海岸, 波浪是造成泥沙运动的主要动力。大部分泥沙运动发生在波浪破碎区以内, 当波浪的传播方向与海岸线斜交时, 波浪破碎后所产生的沿岸流将带动泥沙顺岸移动, 沿岸泥沙流若遇到突堤等水工建筑物则将从其根部开始淤积, 逐渐改变该处海岸线的走向。如沿岸输沙量不大, 新海岸线可不致延伸到堤头, 即达到新的动力平衡; 如沿岸输沙量很大, 则新海岸线不断向海方增长终将达到堤头, 在口门附近形成浅滩。对于岛式防波堤, 因堤后波浪掩护区内沿岸输沙动力减弱, 泥沙将在堤后港域内从岸边向海方淤积, 严重时可形成连岛坝。

在淤泥质海岸, 波浪主要起掀沙作用, 掀起的泥沙除随潮输移外, 风后波浪削弱又常形成浮泥。此种浮泥除自身可能流动外, 又易为潮流掀扬, 转化为悬移质, 增加了随潮进入港区和航道的泥沙数量。

2) 海流的作用

在淤泥质海岸, 潮流是输沙的主要动力, 涨潮流强于落潮流的地区, 涨潮流方向指向输沙方向, 在波浪较弱的海岸区, 潮流可能是掀沙的主要因素, 潮流挟带泥沙进入港区和航道后, 由于动力因素减弱, 降低了挟沙能力, 导致落淤。

在沙质海岸的狭长海湾及海峡等地形条件下, 海流流速较大, 可对泥沙运动起主导作用。海流不仅起输沙作用, 还起掀沙作用。

(5) 河口外海岸港的淤积, 除受波浪和海流对浅滩泥沙作用的影响外, 河流的部分下泄泥沙还可能直接进港。

(6) 在河口区, 径流和潮流等共同作用, 常形成拦门沙阻碍航行, 盐淡水交汇造成淤泥颗粒的絮凝现象, 促进了泥沙的淤积, 淤积的部位常在盐水楔顶端的滞流点附近。

1E411015 内河水文: 特征水位, 泥沙运动的一般规律

(1) 特征水位

常见的特征水位有下列几种:

1) 最高水位:即在研究时期内出现的最高水位。最高水位有:月最高水位、年最高水位、历年最高水位。

2) 最低水位:即在研究时期内出现的最低水位。最低水位有:月最低水位、年最低水位、历年最低水位。

3) 平均水位:在研究时期内水位的算术平均值,又可分为:月平均水位、年平均水位、历年平均水位。

4) 平均最高水位:每年最高水位的算术平均值。

5) 平均最低水位:每年最低水位的算术平均值。

6) 正常水位:多年水位平均值。

7) 中水位:在研究时期的水位累积曲线(历时曲线)上相当于历时 50%的水位。

(2) 泥沙运动的一般规律

泥沙运动的基本状态,床面上的泥沙,既具有可动性,也具有对运动的抗拒性,因此在一种水流条件下,它会保持静止状态;在另一种水流条件下,它会随水流运动,泥沙由静止状态变为运动状态的临界水流条件,即为起动流速,当流速小于起动流速时它保持静止。

由于河水在重力作用下由河源至河口不断做功,水流对地面疏松物质(泥沙或砾石)有显著的侵蚀作用,其中随河水流动的固体颗粒,即称为泥沙(或固体迳流)。

泥沙在水中的运动状态,主要分为三大类,即悬移质运动、推移质运动和河床(跃移)质运动状态。

1) 悬移质运动

天然河道水流多属紊动水流,在紊流中存在许多大小不等的紊动涡体,相互掺混着前进,在紊流层之间不断地产生动量交换,从而引起水流运动要素(流速、压强等)的脉动。河床上的泥沙被水流冲起来以后,如遇到足够的紊动涡体,就会浮起来,成为悬移质,悬移质有一定的运动规律,当水流条件、泥沙条件发生变化时,悬移质运动也要按一定的规律发生变化,同时会引起河床的冲淤变化。

2) 推移质运动

河流中较大的砂砾受水流拖曳的作用在河底滚动或滑动,或连滚带滑向前移动,大体上常与河床相接触。在河流动力学中,这种运动的泥沙叫做推移质。当床面上有一定数量的推移质向前运动的时候,床表面往往形成起伏的沙波。

推移质与悬移质是互相联系的,在同一个水流状态下,推移质中颗粒较小的部分与悬移质中颗粒较大的部分构成彼此交错状态。前者主要以推移的方式运动,但也可表现为暂时的浮游,后者主要以悬移的方式运动,但也可表现在暂时的滚动或跃进。就同一个泥沙组来说,在较弱的水流情况下可以表现为推移质,在较强的水流情况下,也可表现为悬移质。

3) 河床(跃移)质运动

半悬移质泥沙时而浮在上面,时而沉在下面顺河底移动。固体颗粒上升和下降均取决于接近河床表面处的垂直分速的变化。

1E411016 气象:风级、风速对照表,风玫瑰图

(1) 风的基本资料

风的特征是用风速和风向两个量值来表示的。风速是空气在单位时间内所流过的距离,单位一般用米/秒(m/s)表示。风向,即风之来向,一般用16个方位来表示,在海上多用罗盘来测定。在海上,当无风速仪时,常利用海上的物象特征观测风速和风向。

(2) 风级、风速对照表

目前的风速用蒲福风级来表示,见表1E411016。蒲福风级按风速大小不同将风分为12级。

蒲福风级表

表 1E411016

蒲福风级	一般描述	风速约数 (m/s)	浪高约数 (m)	征 状	
				海 岸 用	内 陆 用
0	平 静	0.0~0.2	0	海面如镜	烟直上
1	软 风	0.3~1.5	0.1~0.2	出现很小的波纹,但尚无飞沫状波峰	烟能显示出风向,但风向标不能转动
2	轻 风	1.6~3.3	0.3~0.5	出现小的子波,但波峰平静而不破碎	人面感觉有风,树叶沙沙响,风向标转动
3	微 风	3.4~5.4	0.6~1.0	出现大的子波,波峰顶开始破碎,形成散乱的白浪	树叶和细枝动摇不息,旗帜展开
4	和 风	5.5~7.9	1.5	小波浪变长,形成频繁的白浪	能吹起尘土和松散的纸张,树的小枝摇动
5	清劲风	8.0~10.7	2.0	中等波浪,出现许多白浪,偶然出现激溅浪花	有叶小树摇摆,风过水面有小波
6	强 风	10.8~13.8	3.5	大波浪出现,白色飞沫的波峰延至各处,可能出现激溅浪花	大树枝摇动,电线呼呼作响,举伞困难
7	疾 风	13.9~17.1	5.0	海面起伏,碎波白色飞沫开始被风吹成条纹;开始见到激溅浪花	全树摇动,迎风步行感到不便
8	大 风	17.2~20.7	7.5	码头设计高水位重现期	细枝被折,人向前行进阻力甚大
9	烈 风	20.8~24.4	9.5	出现高波浪;浪翻卷;激溅浪花影响能见度	不结实的建筑物发生危险,烟囱管帽和房屋摇动
10	狂 风	24.5~28.4	12.0	出现很高的波浪;长的悬浪和翻卷浪重重地撞击,整个海面呈白色,飞沫成片,并被吹成浓白条纹	内陆少见,树被连根拔起,很多建筑发生危险
11	暴 风	28.5~32.6	15.0	出现异常高的波浪,海面已被长条状白色飞沫完全覆盖;中小尺度的船舶可能有时会隐没于波浪背后	极少出现,有则必有严重损毁
12	飓 风	32.7~36.9		空中充满飞沫和激溅浪花;推进着的激溅浪花使海面变成白色,能见度极低	极少出现,有则必有严重损毁

(3) 风玫瑰图

在收集到气象台站的风资料后,应整理绘制成风玫瑰图(风况图)供工程规划设计用。所谓风玫瑰图是指用来表达风的时间段、风向、风速和频率四个量的变化情况图。风玫瑰图一般按 16 个方位绘制。这四个量有各种不同的组合方式,而且一幅风玫瑰图也常常不能表达出这四个量的全部情况,所以常按工程需要绘制各种形式的风玫瑰图,其最常见的有:

1) 风向频率玫瑰图,将多年观测资料分方向统计后,用百分数表示风在各个方向上的出现频率,并以一定比例在极坐标上绘制而成,见图 1E411016-1。图中某一方向的线段长度与图例中单位长度的比值即为该方向风的频率值。

2) 最大风速玫瑰图:从多年的观测资料中找出各向多年内的最大风速以一定比例绘于极坐标上而成,见图 1E411016-2。图中某一方向的线段长度与图例中单位长度的比值即为该方向的最大风速。

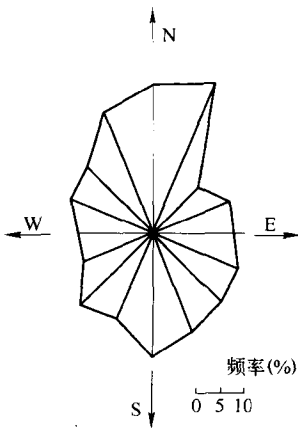


图 1E411016-1 风向频率玫瑰图

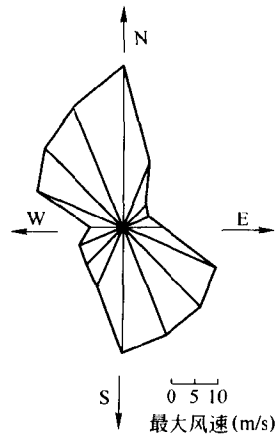


图 1E411016-2 最大风速玫瑰图

3) 大于某一风级的风频率玫瑰图:如需要绘制大于等于 6 级风的频率玫瑰图,将各向大于和等于此级以上的次数相加,并以全部观测数除之即得,见图 1E411016-3。图中某一方向的线段中阴影部分长度与图例中单位长度的比值即为该方向大于等于 6 级风的频率。

1E411020 掌握港口与航道工程勘察成果的应用

1E411021 港口与航道工程地质勘察,地质钻孔剖面图

(1) 概述

港口与航道工程地质勘察必须贯彻国家有关技术经济政策,认真调查研究,精心勘察,密切结合工程实际,具体分析和评价场地的工程地质条件,提出反映客观实际、满足工程需要

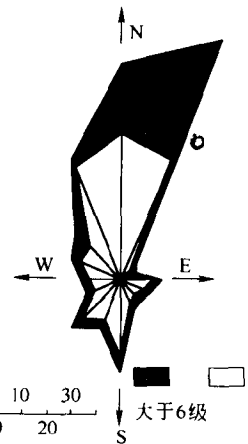


图 1E411016-3 风频率玫瑰图