

普通高等教育“十五”规划教材



The Secondary Circuit of
Power Plants and Substations

发电厂及变电站 的二次回路 (第二版)

何永华 主编



中国电力出版社
www.cepp.com.cn

TMG45 2

普通高等教育“十五”规划教材



The Secondary Circuit of Power
Plants and Substations

发电厂及变电站 的二次回路 (第二版)

主 编 何永华
编 写 何永华 阎晓霞 陈 霞
主 审 王永珠



中国电力出版社
www.cepp.com.cn

内 容 提 要

本书为普通高等教育“十五”规划教材。

本书全面讲述了发电厂及变电站的二次回路的构成及其工作原理。主要内容包
括：互感器及其二次回路；操作电源；断路器的控制和信号电路；隔离开关的控制
和闭锁电路；中央信号及其它信号系统；同步系统；测量回路；发电厂和变电站弱
电控制；电气图的基本知识；二次设备的选择；发电厂二次回路工程图。每章后面
均附有复习思考题。

本书主要作为普通高等学校电气工程及其自动化专业教材，也可作为发电厂及
电力系统和供用电技术等专业实习参考书，或选修课教材。本书还可供从事继电保
护和二次回路设计、安装、运行、调试的工程技术人员参考使用。

图书在版编目 (CIP) 数据

发电厂及变电站的二次回路/何永华主编. —2 版.
北京：中国电力出版社，2003
普通高等教育“十五”规划教材
ISBN 7-5083-1884-6
I. 发… II. 何… III. ①发电厂-二次系统-高等学
校-教材②变电所-二次系统-高等学校-教材 IV. TM645.2
中国版本图书馆 CIP 数据核字 (2003) 第 108173 号

中国电力出版社出版、发行

(北京三里河路 6 号 100044 <http://www.ccpp.com.cn>)

汇鑫印务有限公司印刷

各地新华书店经售

*

1997 年 10 月第一版

2004 年 3 月第二版 2004 年 3 月北京第五次印刷

787 毫米 × 1092 毫米 16 开本 14.75 印张 342 千字

印数 132031—136030 册 定价 23.00 元

版 权 专 有 翻 印 必 究

(本书如有印装质量问题，我社发行部负责退换)

序

由中国电力教育协会组织的普通高等教育“十五”规划教材，经过各方的努力与协作，现在陆续出版发行了。这些教材既是有关高等院校教学改革成果的体现，也是各位专家教授丰富的教学经验的结晶。这些教材的出版，必将对培养和造就我国 21 世纪高级专门人才发挥十分重要的作用。

自 1978 年以来，原水利电力部、原能源部、原电力工业部相继规划了一至四轮统编教材，共计出版了各类教材 1000 余种。这些教材在改革开放以来的社会主义经济建设过程中，为深化教育教学改革，全面推进素质教育，为培养一批批优秀的专业人才，提供了重要保证。原全国高等学校电力、热动、水电类专业教学指导委员会在此间的教材建设工作中，发挥了极其重要的历史性作用。

特别需要指出的是，“九五”期间出版的很多高等学校教材，经过多年的教学实践检验，现在已经成为广泛使用的精品教材。这批教材的出版，对于高等教育教材建设起到了很好的指导和推动作用。同时，我们也应该看到，现用教材中有不少内容陈旧，未能反映当前科技发展的最新成果，不能满足按新的专业目录修订的教学计划和课程设置的需要，而且一些课程的教材可供选择的品种太少。此外，随着电力体制的改革和电力工业的快速发展，对于高级专门人才的需求格局和素质要求也发生了很大变化，新的学科门类也在不断发展。所有这些，都要求我们的高等教育教材建设必须与时俱进，开拓创新，要求我们尽快出版一批内容新、体系新、方法新、手段新，在内容质量上、出版质量上有突破的高水平教材。

根据教育部《关于“十五”期间普通高等教育教材建设与改革的意见》的精神，“十五”期间普通高等教育教材建设的工作任务就是通过多层次的教材建设，逐步建立起多学科、多类型、多层次、多品种系列配套的教材体系。为此，中国电力教育协会在充分发挥各有关高校学科优势的基础上，组织制订了反映电力行业特点的“十五”教材规划。“十五”规划教材包括修订教材和新编教材。对于原能源部、电力工业部组织原全国高等学校电力、热动、水电类专业教学指导委员会编写出版的第一至四轮全国统编教材、“九五”国家重点教材和其他已出版的各类教材，根据教学需要进行修订。对于新编教材，要求体现电力及相关行业发展对人才素质的要求，反映相关专业科技发展的最新成就和教学内容、课程体系的改革成果，在教材内容和编写体系的选择上不仅要有本学科（专业）的特色，而且注意体现素质教育和创新能力与实践能力的培养，为学生

Y13428107

知识、能力、素质协调发展创造条件。考虑到各校办学特色和培养目标不同，同一门课程可以有多本教材供选择使用。上述教材经中国电力教育协会电气工程学科教学委员会、能源动力工程学科教学委员会、电力经济管理学科教学委员会的有关专家评审，推荐作为高等学校教材。

在“十五”教材规划的组织实施过程中，得到了教育部、国家经贸委、国家电力公司、中国电力企业联合会、有关高等院校和广大教师的大力支持，在此一并表示衷心的感谢。

教材建设是一项长期而艰巨的任务，不可能一蹴而就，需要不断完善。因此，在教材的使用过程中，请大家随时提出宝贵的意见和建议，以便今后修订或增补。（联系方式：100761 北京市宣武区白广路二条1号综合楼9层 中国电力教育协会教材建设办公室 010-63416222）

中国电力教育协会

二〇〇二年八月

前言

本书是根据 2002 年中国电力教育协会教材建设第 70 号文件, 将《发电厂及变电站的二次回路》第一版修编后, 列入普通高等教育“十五”规划的教材。

发电厂及变电站的二次回路是发电厂和变电站的重要组成部分, 它直接影响发电厂和变电站的安全运行。本书全面阐述了发电厂和变电站二次回路的构成及其工作原理, 力求内容新颖、联系实际, 概念准确清晰, 文字通俗易懂。同时, 贯彻执行国家最新标准: GB 6988《电气制图》、GB 4728《电气图用图形符号》、GB 5094《电气技术中项目代号》、DL 5028—1993《电力工程制图标准》及上海继电器厂有关电气设备文字符号的具体规定。

全书分两篇共十一章。第一篇发电厂及变电站的二次回路; 第二篇发电厂及变电站二次回路设计。第一章互感器及其二次回路; 第二章操作电源; 第三章断路器的控制和信号电路; 第四章隔离开关的控制和闭锁电路; 第五章中央信号及其它信号; 第六章同步系统; 第七章测量回路; 第八章发电厂和变电站的弱电控制; 第九章电气图的基本知识; 第十章二次设备的选择; 第十一章发电厂二次回路工程图。前八章属第一篇内容, 后三章属第二篇内容。

本书第一、二、四、六、七、十由山西大学工程学院何永华编写; 第十一章由太原第二发电厂陈霞和何永华编写; 第三、五、八、九章由阎晓霞编写。全书由何永华主编, 并由山西省电力科学研究院王永珠高级工程师主审。此外, 本书在编写过程中, 曾得到许多单位的热忱支持, 并提供大量的资料和有益的建议, 在此一并表示感谢。

编 者

2003 年 9 月

目 录

序	
前言	
绪论	1

第一篇 发电厂及变电站的二次回路

第一章 互感器及其二次回路	4
第一节 电压互感器	4
第二节 电压互感器二次回路	9
第三节 电流互感器	15
第四节 电流互感器二次回路	20
复习思考题	27
第二章 操作电源	28
第一节 概述	28
第二节 蓄电池直流系统	30
第三节 直流系统监察装置和闪光装置	37
第四节 硅整流电容储能直流系统	42
第五节 直流系统一点接地的寻找	45
复习思考题	46
第三章 断路器的控制和信号电路	47
第一节 概述	47
第二节 三相操作断路器的控制和信号电路	48
第三节 液压分相操作断路器的控制和信号电路	62
第四节 空气断路器的控制和信号电路	66
复习思考题	68
第四章 隔离开关的控制和闭锁电路	69
第一节 隔离开关的控制电路	69

第二节 隔离开关的电气闭锁电路	72
复习思考题	77
第五章 中央信号及其它信号系统	78
第一节 概述	78
第二节 中央事故信号系统	79
第三节 中央预告信号系统	87
第四节 继电保护装置和自动重合闸动作信号	93
复习思考题	94
第六章 同步系统	95
第一节 概述	95
第二节 同步电压的引入	98
第三节 手动准同步装置	106
第四节 同步点断路器的合闸控制	112
复习思考题	113
第七章 测量回路	114
第一节 有功功率和无功功率的测量	114
第二节 有功电能和无功电能的测量	117
第三节 测量仪表的选择	121
第四节 发电厂测量仪表的配置	122
第五节 小电流接地系统绝缘监察装置	126
复习思考题	132
第八章 发电厂和变电站的弱电控制和信号系统	133
第一节 断路器的弱电控制	134
第二节 微机监控系统	138
第三节 弱电中央信号系统	148
复习思考题	155

第二篇 发电厂及变电站二次回路设计

第九章 电气图的基本知识	156
第一节 电气图基本概念	156
第二节 项目代号	164
复习思考题	172

第十章 二次设备的选择	174
第一节 二次回路保护设备的选择	174
第二节 控制和信号回路设备的选择	177
第三节 控制电缆的选择	181
复习思考题	185
第十一章 发电厂二次回路工程图	186
第一节 系统图和框图	186
第二节 布置图	192
第三节 保护逻辑图	192
第四节 电路图	194
第五节 接线图	203
复习思考题	212
附录一 电气常用新旧图形符号对照表	213
附录二 电气常用新旧文字符号对照表	224
附录三 小母线新旧文字符号及其回路标号	227

绪 论

一、二次回路的作用和地位

发电厂和变电站的电气设备分为一次设备和二次设备。一次设备（也称主设备）是构成电力系统的主体，是直接生产、输送、分配电能的电气设备，包括发电机、电力变压器、断路器、隔离开关、电力母线、电力电缆和输电线路等。二次设备是对一次设备进行监测、控制、调节和保护的电气设备，包括测量仪表、控制及信号器具、继电保护和自动装置等。二次设备是通过电压互感器和电流互感器与一次设备取得电的联系。一次设备及其相互连接的回路称为一次回路（又称主回路或主系统或主电路）。二次设备及其相互连接的回路称为二次回路。

二次回路是电力系统安全生产、经济运行、可靠供电的重要保障，是发电厂和变电站中不可缺少的重要组成部分。

二、二次回路的内容

二次回路的内容包括发电厂和变电站一次设备的控制、测量、信号、调节、继电保护和自动装置等回路以及操作电源系统。

1. 控制回路

控制回路是由控制开关和控制对象（断路器、隔离开关）的传送机构及执行（或操作）机构组成。其作用是对一次开关设备进行“跳”、“合”闸操作。控制回路按自动化程度可分为手动控制和自动控制两种；按控制距离可分为就地控制和距离控制两种；按控制方式可分为分散控制和集中控制两种，分散控制均为一对一控制，集中控制有一对一控制和一对 N 的选线控制；按操作电源性质可分为直流操作和交流操作两种；按操作电源电压和电流的大小可分为强电控制和弱电控制两种，强电控制采用较高电压（直流 110V 或 220V）和较大电流（交流 5A），弱电控制采用较低电压（直流 60V 以下，交流 50V 以下）和较小电流（交流 0.5~1A）。

2. 信号回路

信号回路是由信号发送机构、传送机构和信号器具构成。其作用是反映一、二次设备的工作状态。信号回路按信号性质可分为事故信号、预告信号、指挥信号和位置信号四种；按信号显示方式可分为灯光信号和音响信号两种；按信号的复归方式可分为手动复归和自动复归两种。

3. 测量回路

测量回路是由各种测量仪表及其相关回路组成。其作用是指示或记录一次设备的运行参

数,以便运行人员掌握一次设备运行情况。它是分析电能质量、计算经济指标、了解系统潮流和主设备运行工况的主要依据。

4. 调节回路

调节回路是指调节型自动装置。它是由测量机构、传送机构、调节器和执行机构组成。其作用是根据一次设备运行参数的变化,实时在线调节一次设备的工作状态,以满足运行要求。

5. 继电保护及操作型自动装置回路

继电保护和操作型自动装置回路是由测量机构、传送机构、执行机构及继电保护和自动装置组成。其作用是自动判别一次设备的运行状态,在系统发生故障或异常运行时,自动跳开断路器(切除故障)或发出异常运行信号,故障或异常运行状态消失后,快速投入断路器,恢复系统正常运行。

6. 操作电源系统

操作电源系统是由电源设备和供电网络组成,包括直流电源和交流电源系统。其作用是供给上述各回路工作电源。发电厂和变电站的操作电源多采用直流电源系统,简称为直流系统,部分小型变电站也可采用交流电源或整流电源(如硅整流电容储能或电源变换式直流系统)。

反映上述二次回路的电气图包括:表示功能关系的系统图、框图、逻辑图和电路图;表示位置关系的布置图和安装图;表示连接关系的接线图。

本教材主要阐明了控制、信号、测量和操作电源系统的工作原理、电路图及继电保护和自动装置的外部电路图。装置本身的工作原理在专门的教材中介绍。对于大容量机组的汽轮机、锅炉及其辅助设备的监视、控制和保护,已经形成了完整的独立的热控系统,不属于本教材的范畴。

三、监测和控制技术的发展

近年来随着机组容量的增大,自动化水平的提高以及计算机和微机技术的应用,发电厂及变电站的监测和控制技术得到迅速发展。

发电厂和变电站控制水平的提高是监控技术发展的重要体现。发电厂和变电站控制水平的发展过程是一个从分散到集中,从单元到综合,从低级到高级的过程,大体经历了以下四个阶段。

1. 就地分散控制

就地分散控制是在被控对象所在地,运行人员就地对被控对象进行监视和控制。这种控制方式简单且易于实现,但不便于各机组或各设备之间的协调控制。就地分散控制一般适应于小型发电厂和变电站。在大、中型发电厂和变电站中,只适用于6~10kV屋内配电装置主设备的控制。

2. 电气集中控制

电气集中控制是在主控制室或网络控制室,运行人员对全厂(站)的主要电气设备集中进行监视和控制。

在主控制室主要是对发电机、主变压器、高压母线设备、高压厂用工作变压器与备用变

压器和 35kV 及以上输电线路进行监视和控制。这种集中控制方式一般用于单机容量为 100MW 及以下的发电厂和 35kV 及以上的变电站。

在网络控制室主要是对三绕组变压器及自耦变压器、高压母线设备和 110kV 及以上输电线路进行监视和控制。这种网络集中控制方式通常与单元控制相配合。

3. 单元控制

单元控制是在单元控制室，运行人员对本单元的机、电、炉主要设备进行监视和控制。单元控制一般用于单机容量为 200MW 及以上发电厂。

发电厂采用单元控制时，可根据机组台数设置数个单元控制室，根据发电厂主系统接线复杂程度不设置或设置网络控制室（主系统接线不太复杂时，可不设网络控制室，而在单元控制室另设网络控制屏）。每个单元控制室控制一台或两台机、电、炉的主要设备。其中电气主设备包括：发电机或发电机—变压器组、高压厂用工作变压器和备用变压器等。

单元控制便于机、电、炉的统一调度和事故处理，有利于运行人员的协调配合，是目前我国大型发电厂广泛采用的控制方式。

电气集中控制和单元控制均属于集中控制。

4. 综合控制

综合控制是以电子计算机为核心，同时实现全厂（站）的监视、控制、测量、调节、保护、分析判断和计划决策等功能。综合控制能更好地实现各单元的协调配合，提高控制质量和自动化水平，并在整个电力生产、输送过程中实现最佳控制，使机组的安全生产和经济运行达到最优状态，因而是最高级的集中控制方式。

目前，我国大容量的发电厂和高压、超高压变电站已开始采用了计算机监控系统，特别是变电站综合自动化系统的应用，更标志着我国监测和控制技术发展到了一个新水平。

第一篇 发电厂及变电站的二次回路

第一章

互感器及其二次回路

电力系统中一次运行设备的监控和故障的切除是靠测量仪表、继电保护及自动装置实现的。测量仪表、继电保护和自动装置是通过互感器取得一次设备的运行参数，所以，仪表测量的准确性、继电保护及自动装置动作的可靠性，在很大程度上与互感器的性能有关。

互感器包括电压互感器和电流互感器。电压互感器是一种小型的变压器，电流互感器是一种小型的变流器。电压互感器或电流互感器是将电力系统的一次电压或一次电流按比例缩小成符合要求的二次电压或二次电流，向测量仪表、继电保护及自动装置的电压线圈或电流线圈供电。电压互感器和电流互感器的工作原理和结构在《电机学》和《发电厂和变电所电气设备》教材中作过详细阐述，本章主要介绍它们的二次回路，并将互感器的技术性能作一简单的回顾。互感器的作用主要有以下两点：

- (1) 将一次回路的高电压和大电流缩小成二次回路的低电压和小电流，并规范为标准值。这样可使测量仪表、继电保护及自动装置标准化、小型化。
- (2) 将一次回路与二次回路进行电气隔离，既保证了二次设备和人身安全，又保证了维修时不必中断一次运行设备。

第一节 电压互感器

电压互感器是一种小型的变压器，其一次绕组并接于电力系统一次回路中，仪表或继电保护或自动装置的电压线圈并接于其二次绕组（即负载为多个元件时，负载并联后接入二次绕组）。

一、电压互感器的结构

常用的电压互感器有以下三种：

(一) 三相五柱式电压互感器

三相五柱式电压互感器是由五柱式铁芯、一组一次（三相）绕组、两组二次（三相）绕组组成，如图 1-1 所示。其结构特点是：

1. 五柱式铁芯

铁芯左右两个边柱为零序磁通提供通路。

2. 一次三相绕组

一次三相绕组分别绕于铁芯中部的三个芯柱上，连接成星形接线，其引出端 U1、V1、W1 并接于一次回路中，中性点 N1 直接接地。

3. 二次三相绕组

二次有两组三相绕组：主二次绕组和辅助二次（开口三角侧）绕组。

(1) 主二次（三相）绕组分别绕于铁芯中部的三个芯柱上，连接成星形接线，其引出端 U2、V2、W2 向二次回路负载提供三相

电压。中性点 N2 是否接地，根据二次回路的要求而定。一般在 110kV 及以上电压等级的中性点直接接地的电力系统（以下简称 110kV 及以上中性点直接接地系统）中，N2 直接接地。

(2) 辅助二次（三相）绕组，分别绕于铁芯中部的三个芯柱上，连接成开口三角形接线，形成零序电压滤过器。

三相五柱式电压互感器由于既能检测一次系统的相电压、线电压，又能检测零序电压，因此广泛应用在电力系统中。

(二) 三相三柱式电压互感器

它是由“□”形（三柱）铁芯（即图 1-1 中铁芯去掉左右两个边柱）和一、二次绕组组成。一次（三相）绕组分别绕于铁芯的三个芯柱上，连接成星形接线，其引出端 U1、V1、W1 并联接于一次回路中。中性点 N1 不允许接地，否则，当一次系统发生单相接地时，由于出现零序电流，致使互感器过热，甚至烧坏。二次（三相）绕组也分别绕于三个芯柱上，连接成星形接线，其引出端 U2、V2、W2 向二次回路负载提供三相电压，而中性点 N2 是否接地，根据二次回路要求而定。

三相三柱式电压互感器主要应用在 35kV 及以下电压等级的中性点非直接接地的电力系统（以下简称 35kV 及以下中性点不直接接地系统）中。

(三) 电容式电压互感器

电容式电压互感器实质上是一个电容分压器，它是由电容器 C_1 和 C_2 （其值为等效电容）、电抗器 L 、单相电压互感器 T 组成，如图 1-2 所示。

在被测线路的某相与地之间串入电容器 C_1 和 C_2 ， C_1 和 C_2 按反比分压， C_2 上电压 \dot{U}_{C_2}

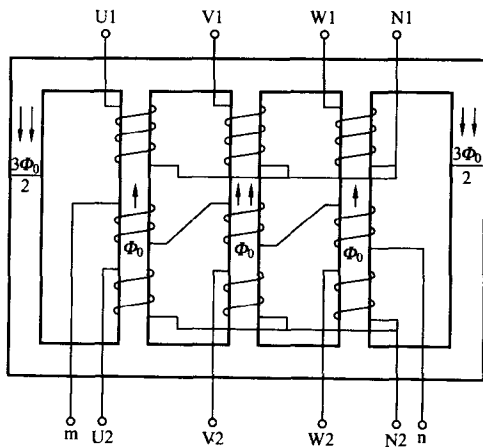


图 1-1 三相五柱式电压互感器结构示意图

为

$$\dot{U}_{C2} = \frac{C_1}{C_1 + C_2} \dot{U}_{WN} = n \dot{U}_{WN} \quad (1-1)$$

式中 n ——分压比, $n = C_1 / (C_1 + C_2)$;

\dot{U}_{WN} ——被测线路 L3 相对地电压。

a、b 两点间内阻抗 Z 等于

$$Z = \frac{1}{j\omega(C_1 + C_2)}$$

为了减少 Z , 则在 a、b 回路中加入电抗器 L 进行补偿。

当 $j\omega L = \frac{1}{j\omega(C_1 + C_2)}$ 时, 则

$$Z = j\omega L + \frac{1}{j\omega(C_1 + C_2)} = 0$$

在 $Z=0$ 时, 输出 (即电压互感器一次侧) 电压 \dot{U}_2 与阻抗 Z 无关, 即

$$\dot{U}_2 = \dot{U}_{C2} = n \dot{U}_{WN} \quad (1-2)$$

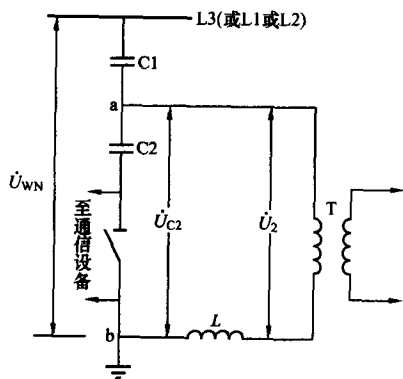


图 1-2 电容式电压互感器

电容式电压互感器由于结构简单、体积小、重量轻、成本低, 分压电容器还可兼作载波通信的耦合电容器, 因此广泛应用在 110kV 及以上中性点直接接地系统中, 用来检测相电压。电容式电压互感器的缺点是输出容量较小、误差较大, 二次电压在一次系统短路时, 不能迅速、真实地反映一次电压的变化。

二、电压互感器的特点

1. 电压互感器二次绕组的额定电压

当一次绕组电压等于额定值时, 二次额定线电压为 100V, 额定相电压为 $100/\sqrt{3}$ 。对三相五柱式电压互感器辅助二次绕组额定相电压: 用于 35kV 及以

下中性点不直接接地系统为 $\frac{100}{3}$ V; 用于 110kV 及以上中性点直接接地系统为 100V。

2. 电压互感器正常运行时近似空载状态

并接在电压互感器二次绕组上的二次负载, 是测量仪表、继电保护及自动装置的电压线圈, 电压线圈导线较细, 负载阻抗较大, 负载电流很小。所以电压互感器正常运行时近似于空载运行的变压器。

3. 电压互感器二次侧不允许短路

由于电压互感器内阻抗很小, 若二次回路短路时, 会出现危险的过电流, 将损坏二次设备和危及人身安全。

4. 电压互感器的变比

若电压互感器一次绕组为 ω_1 匝，额定相电压为 U_{1N} ；二次绕组为 ω_2 匝，额定相电压为 U_{2N} ，则变比 n_{TV} 为

$$n_{TV} = \frac{\omega_1}{\omega_2} = \frac{U_{1N}}{U_{2N}}$$

电压互感器的变比等于一、二次绕组匝数之比，也等于一、二次额定相电压之比。

对于三相五柱式电压互感器，为了使开口三角侧输出的最大二次电压 $U_{\text{un,max}}$ 不超过 100V，其变比 n_{TV} 有两种情况：

(1) 用于 35kV 及以下中性点不直接接地系统，变比 n_{TV} 为

$$n_{TV} = U_{1N} / \frac{100}{\sqrt{3}} \text{V} / \frac{100}{3} \text{V}$$

(2) 用于 110kV 及以上中性点直接接地系统，变比 n_{TV} 为

$$n_{TV} = U_{1N} / \frac{100}{\sqrt{3}} \text{V} / 100 \text{V}$$

三、电压互感器的极性及接线方式

(一) 电压互感器的极性

电压互感器的极性端采用减极性法标注，如图 1-3 所示，用星号“*”或“·”表示极性端。

电压互感器一、二次绕组的极性决定于绕组的绕向，而一、二次绕组电压的相位决定于绕组的绕向和对绕组始末端的标注方法，我国按一、二次电压相位相同的方法标注极性端，这种标注方法称为减极性标注法。

所谓极性端是指在同一瞬间，端子 H1 有正电位时，端子 K1 也有正电位，则两端子有相同的极性。

电压互感器两侧电压 \dot{U}_1 和 \dot{U}_2 的正方向，一般均由极性端指向非极性端，如图 1-3 (a) 所示，这种标注方法，使一、二次电压相位相同，如图 1-3 (c) 所示。

当电压互感器带上负载后，一次

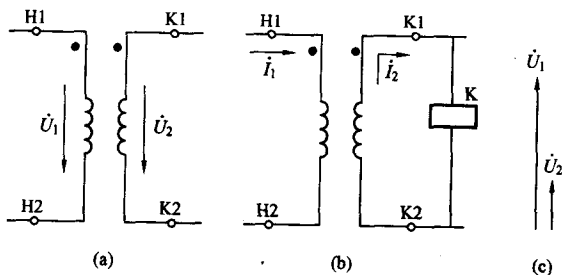


图 1-3 电压互感器的极性标注

(a) 极性与电压；(b) 极性与电流；(c) 相量图

绕组电流 \dot{i}_1 的正方向从极性端 H1 流入，二次绕组电流 \dot{i}_2 的正方向从极性端 K1 流出，可简记为电流是“头进头出”，如图 1-3 (b) 所示。

对于三相五柱式电压互感器：一、二次绕组相电压的正方向也是由极性端指向非极性端，如图 1-4 (a) 所示。一次绕组与主二次绕组电压相量如图 1-4 (b) 所示，一次绕组与辅助二次（开口三角形侧）绕组电压相量如图 1-4 (c) 所示。

(二) 电压互感器的接线方式

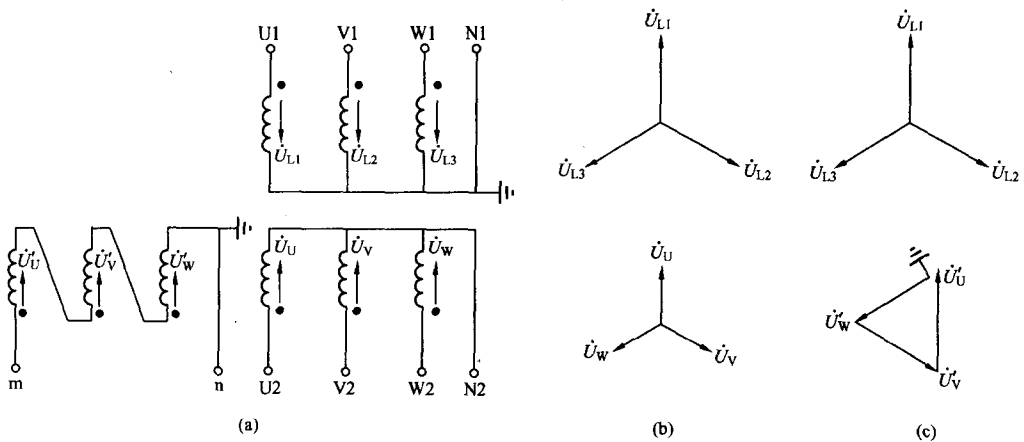


图 1-4 三相五柱式电压互感器极性

(a) 极性标注; (b) Y, y0 电压相量图; (c) Y, d1 电压相量图

电压互感器的接线方式根据二次负载的需要而定。

由图 1-4 可知，三相五柱式电压互感器一次绕组连接成星形，主二次绕组连接成星形，形成 Y, y0 接线方式，辅助二次绕组连接成开口三角形，形成 Y, d1 接线方式。

辅助二次绕组按开口三角形连接的目的，是为了构成零序电压滤过器，使 mn 端子上的电压与一次系统三倍零序电压成正比，即

$$\dot{U}_{mn} = \dot{U}_U + \dot{U}_V + \dot{U}_W = \frac{1}{n_{TV}} (\dot{U}_{L1} + \dot{U}_{L2} + \dot{U}_{L3}) = \frac{1}{n_{TV}} 3\dot{U}_0 \quad (1-3)$$

一次系统正常运行（或对称短路）时， \dot{U}_{L1} 、 \dot{U}_{L2} 、 \dot{U}_{L3} 三相电压对称（或三相电压中含有对称的正序或负序电压时），其相量之和等于零（即 $3\dot{U}_0$ 等于零），则 \dot{U}_{mn} 等于零（或 $\dot{U}_{mn} \approx 0$ ）。

一次系统发生单相或两相接地故障时，电压互感器二次电压与故障点的位置、故障类型及电压互感器的变比有关。下面分两种情况介绍，一次系统发生单相（L1 相）金属性接地时 U_{mn} 的大小。

(1) 35kV 及以下中性点不直接接地系统。

如图 1-5 (a) 所示，故障相对地电压为零；非故障相对地电压升高为线电压；非故障相之间电压为线电压。可见，此时线电压三角形不变，用户可正常工作，允许继续运行一段时间。

因为

$$3\dot{U}_0 = \dot{U}_{L1}^{(1)} + \dot{U}_{L2}^{(1)} + \dot{U}_{L3}^{(1)}$$

则

$$\dot{U}_{mn} = \frac{1}{n_{TV}} (\dot{U}_{L1}^{(1)} + \dot{U}_{L2}^{(1)} + \dot{U}_{L3}^{(1)}) = \frac{1}{n_{TV}} 3\dot{U}_0 = \frac{1}{n_{TV}} (\dot{U}_{L2}^{(1)} + \dot{U}_{L3}^{(1)}) \quad (1-4)$$