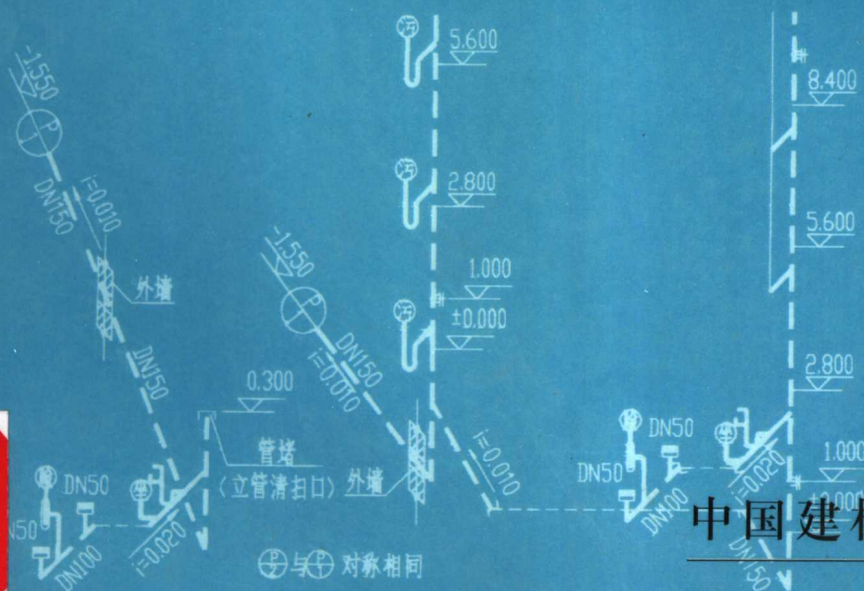


房屋建筑

FANGWU JIANZHU SHEBEI SHITU

设备识图

王子茹 主编



中国建材工业出版社

房屋建筑设备识图

王子茹 主 编
黄红武 副主编

中国建材工业出版社

图书在版编目 (CIP) 数据

房屋建筑设备识图/王子茹编. —北京: 中国建材工业出版社, 2000. 7
ISBN 7-80159-024-4

I. 房… I. 王… II. 房屋建筑设备-工程施工-建筑制图-识图法
N. TU8

中国版本图书馆 CIP 数据核字 (2000) 第 35199 号

内 容 提 要

本书第一章、第二章阐述了建筑工程图的基本知识和工程管道的表示方法, 第三章介绍给排水施工图的识读, 第四章、第五章、第六章则分别介绍暖通和煤气施工图以及电气施工图的阅读方法。各章后均附有习题及复习思考题, 书中还附有大量的工程实例以供阅读者参考。

本书可作为房屋建筑设备专业技术人员培训和自学教材, 也适用于大中专院校与基本建设相关学科 (投资、评估、预算等) 学生学习“工程识图”的教材。

房屋建筑设备识图

王子茹 主编 黄红武 副主编

中国建材工业出版社出版

(北京海淀区三里河路 11 号)

新华书店北京发行所发行 各地新华书店经销

北京密云红光印刷厂印刷

*

开本: 787×1092 毫米 1/16 印张: 12.25 字数: 290 千字

2001 年 1 月第 1 版 2001 年 1 月第 1 次印刷

印数: 1—5000 册 定价: 19.60 元

ISBN7-80159-024-4/TU·019

前 言

当前我国城乡建设开发的规模之大，速度之快是前所未有的。为适应广大从事和准备从事建筑业的技术人员、管理人员以及与基本建设相关的金融、财会人员的培训和自学，特编写了“房屋建筑工程识图”系列教材。

本系列教材由《房屋建筑识图》《房屋建筑结构识图》和《房屋建筑设备识图》三个分册构成。为便于建筑工程各专业分别使用，各分册第一章均设置了识图的正投影基本知识为引导“入门”。在内容处理上侧重了图示表达。针对初学者难以掌握的图解方法及各专业施工图的识读内容，并以一般常见工程案例为例介绍了施工图的编制内容与方法、识读顺序，整体与细部的关系等，以期望初学者通过学习本书能够较快地掌握识读本专业施工图的基本知识。

本书均按《建筑识图》教学基本要求，及最近发布的国家标准 GB/T17452—1998 与现行《房屋建筑制图统一标准》GBJ1—1986 等标准而编写。

《房屋建筑设备识图》由大连理工大学王子茹副教授任主编，湖南大学黄红武教授任副主编。参加编写的有：大连理工大学王子茹副教授（第一章、第二章、第四章第一节、第二节和附录Ⅲ、附录Ⅳ），南京工程兵工程学院陈保健副教授（第四章第三节、第五章），湖南大学黄红武教授（第六章和附录Ⅴ）。

本书由同济大学谢步瀛教授主审。

本书在编写过程中得到大连大学阎盛海教授的大力支持，在此表示深切感谢！

由于我们水平有限，加之编写时间仓促，书中错误与不妥之处在所难免，恳切希望读者不吝指正。

编者

2000年6月

目 录

第一章 阅读建筑工程图基础知识	(1)
第一节 投影的基本知识	(1)
习题一	(12)
第二节 轴测投影图	(14)
习题二	(19)
第三节 平面立体的投影	(22)
习题三	(29)
第四节 曲面体的投影	(31)
习题四	(39)
第二章 工程管道的表达方法	(41)
第一节 管道、阀门的单线图和双线图	(41)
习题五	(47)
第二节 剖视图与断面图	(48)
习题六	(54)
第三节 管道剖视图	(56)
第四节 管道轴测图	(59)
习题七	(61)
第三章 阅读给水排水施工图	(63)
第一节 给水排水施工图阅读基本知识	(63)
第二节 室内给水排水施工图的阅读	(68)
第三节 室外管网平面布置图的阅读	(80)
第四节 管道上的构配件详图的阅读	(84)
第五节 水泵房设备图的阅读	(86)
复习思考题	(89)
第四章 阅读采暖施工图	(90)
第一节 采暖施工图阅读基本知识	(90)
第二节 室内采暖施工图的阅读	(94)
第三节 采暖锅炉房施工图的阅读	(104)
复习思考题	(107)
第五章 阅读通风空调和燃气工程施工图	(108)
第一节 通风工程施工图的阅读	(108)
第二节 空调工程施工图的阅读	(110)
第三节 燃气工程施工图的阅读	(112)

复习思考题	(115)
第六章 阅读建筑电气施工图	(117)
第一节 概述	(117)
第二节 阅读电气施工图的基本知识	(117)
第三节 室内电气照明施工图的阅读	(127)
复习思考题	(133)
附录 I 给水排水制图标准	(134)
附录 II 采暖通风与空气调节制图标准 (采暖部分)	(146)
附录 III ××工业园区办公楼给水排水施工图	(157)
附录 IV ××工业园区办公楼采暖施工图	(169)
附录 V ××中学女生宿舍电气照明施工图	(177)

第一章 阅读建筑工程图基础知识

第一节 投影的基本知识

一、投影法

(一) 投影的概念

日常生活中，可以看到阳光或灯光下的形体在地面或墙面上有影子（图 1-1）。如果把这种现象抽象总结，将发光点称为光源，光线称为投射线，落影子的地面或墙壁称为投影面，这种影子叫作投影。这个投影即为过光源和形体的一系列投射线与投影面交点的集合。如图 1-2，过光源 S 和空间点 A 作投射线 SA 与投影面 H 交于一点 a ， a 点就称为空间点 A 在投影面 H 上的投影。同样， b 、 c 是空间点 B 、 C 的投影。

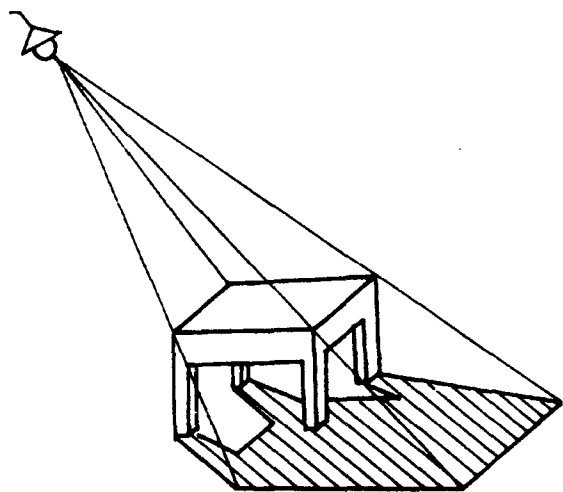


图 1-1 影子

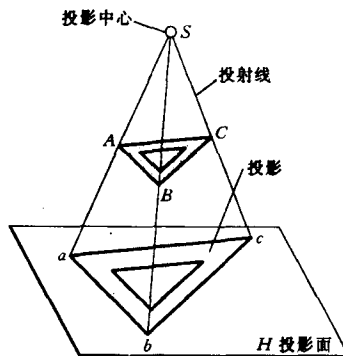


图 1-2 投影法

如果将 a 、 b 、 c 三点连成几何图形 $\triangle abc$ ，即为空间 $\triangle ABC$ 在投影面 H 上的投影。这种研究空间形体与其投影之间关系的方法，称为投影法。

(二) 投影法的分类

投影法分为中心投影法和平行投影法两大类。

1. 中心投影法

如图 1-2 所示，光线由光源点发出，投射线成束线状。投影的影子（图形）随光源的方向和距形体的距离而变化。光源距形体愈近，形体投影愈大，它不反映形体的真实大小。

2. 平行投影法

光源在无限远处，投射线相互平行，投影大小与形体到光源的距离无关，如图 1-3 所

示。平行投影法又可根据投射线的（方向）与投影面的方向（角度）分为斜投影和正投影两种：

(1) 斜投影法：投射线相互平行，但与投影面倾斜，如图 1-3 (a) 所示。

(2) 正投影法：投射线相互平行且与投影面垂直，如图 1-3 (b) 所示。用正投影法得到的投影叫正投影。

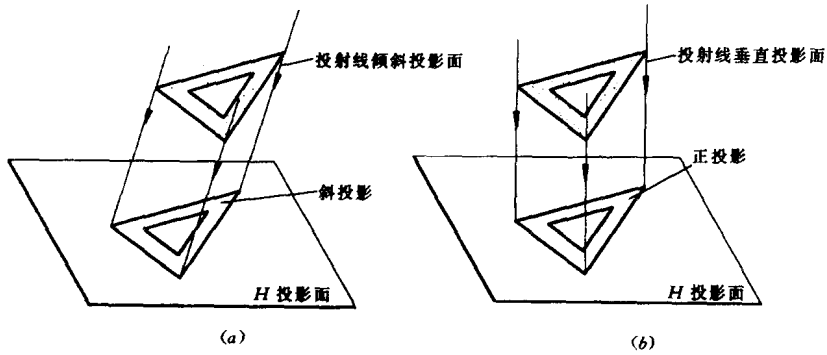


图 1-3 平行投影法

(a) 斜投影; (b) 正投影

(三) 直线、平面的正投影特性

由于空间形体可以看成是由一些点、线、面构成的，为了正确地表达形体，首先研究一下构成它的直线和平面的投影特性。

1. 真实性

如图 1-4 所示，直线 AB 与投影面平行。这时投射线与 AB 构成一个投射平面，而 AB 的投影 ab 即为该平面与投影面 H 的交线，因此， ab 与 AB 等长。

直线平行投影面，投影反映实长

如图 1-4， $\triangle ABC$ 平面上各线均平行投影面 H ，其投影反映实长，所得投影图形反映实形。

平面平行投影面，其投影为实形

2. 积聚性

如图 1-5，当直线 AB 垂直于投影面 H 时， AB 上各点位于同一投影线上，各点投影均积聚于一点。

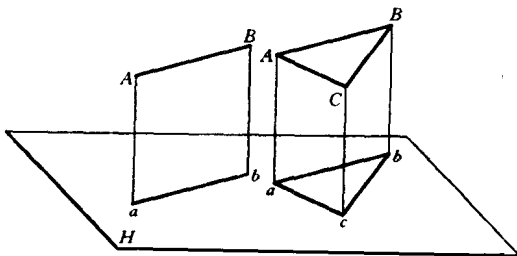


图 1-4 正投影的真实性

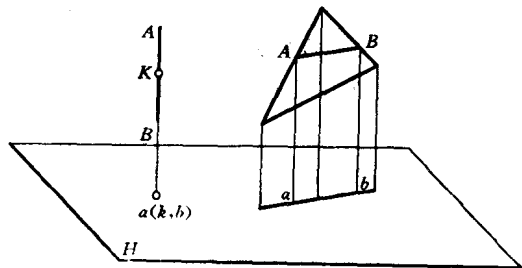


图 1-5 正投影的积聚性

直线垂直投影面，其投影为一（积聚性的）点

如图 1-5，三角形平面垂直于投影面 H ，投射射线与三角形平面构成的投射面垂直投影面，该（三角形）平面的投影积聚成一直线。即平面上任何点、直线、平面等几何元素，均积聚在这积聚投影直线上。显然，只要空间平面垂直投影面，无论什么样的平面图形，其投影一定是一条直线。

平面垂直投影面，其投影为直线

3. 类似性

如图 1-6，直线与投影面倾斜时，其投影仍然是直线（投影长度缩短）。平面与投影面倾斜时，其投影比原图形缩小，但边数仍然相同，图形相象。

直线倾斜投影面，其投影仍然为直线，但线段缩短；平面倾斜投影面，其投影仍然是一个边数相同，图形相似的平面。

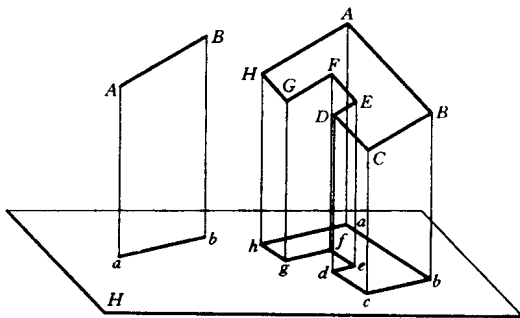


图 1-6 正投影的类似性

二、形体的分面投影

(一) 形体的三面投影

前面研究了构成形体的线、面的正投影特性，现在来研究如何利用线、面的正投影特性作出形体的投影图。

形体在投影面上的投影，称为投影图。一个投影图不能反映形体的真实形状和大小，也就是说，根据一个投影图不能唯一确定一个形体，如图 1-7 所示。

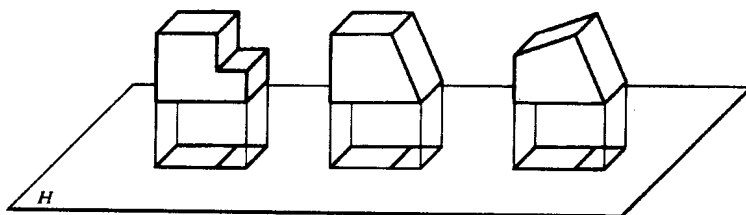


图 1-7 形体的一面投影

1. 三面投影图

(1) 三面投影体系

为了准确反映形体的形状和大小，用三个互相垂直的投影面构成一个三面投影体系，它将空间分成八个部分，称为八个分角。我国 GB 规定采用第一分角，如图 1-8 将正立的投影面称为正立投影面，简称正面，用 V 标记；将侧立的投影面称为侧立投影面，简称侧面，用 W 标记；将水平放置的投影面称为水平面，用 H 标记。它们相当于空间直角坐标面。三个投影面分别交于 OX 、 OY 、 OZ 三根投影轴，相当于三根坐标轴，三轴交点 O ，称为原点，如图 1-9 所示。

(2) 三面投影图的形成

如图 1-10 所示，将形体置于三面投影体系中。并规定： X 轴向为形体的长度； Y 轴向

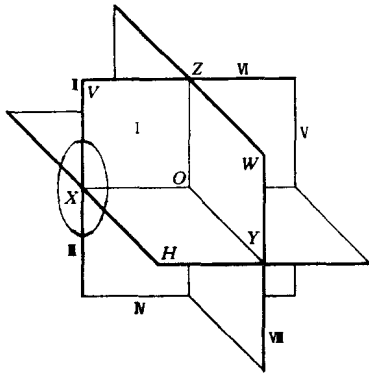


图 1-8 八个分角

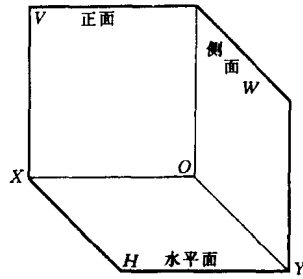


图 1-9 三投影面

为形体的宽度， Z 轴向为形体的高度。图 1-10 中 A 、 B 、 C 所示方向分别为形体的前方、上方和左方。然后，将形体分别向三个投影面作正投影。从形体的前面（即按 A 所示箭头方向）向 V 面上所作的投影图称为正面投影图；从上向下（沿 B 箭头所示方向）在 H 面上所作的投影图称为水平投影图；从左向右（沿 C 箭头所示方向）在 W 面上所作的投影图称为侧面投影图。这三个投影图相互联系共同表达形体的形状和大小。这是工程制图与读图的基本原理与规则。

注意：在画形体的投影图时，可见的线画实线，不可见的线画虚线。

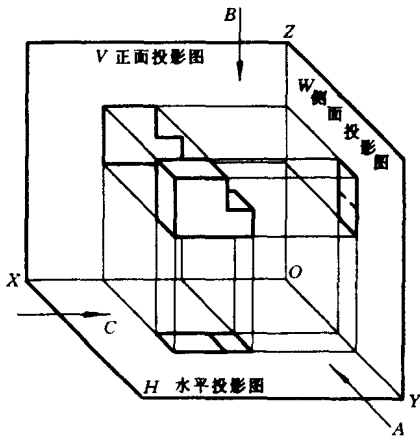


图 1-10 三面投影体系

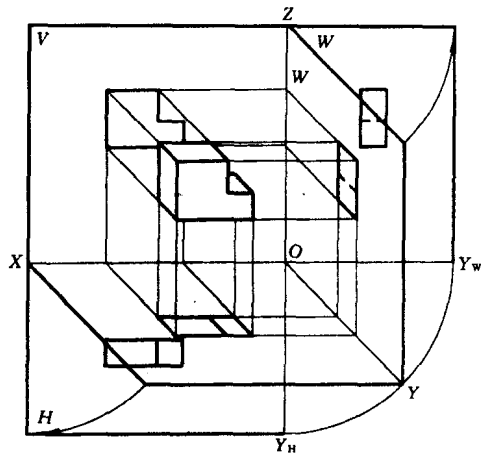


图 1-11 三投影面展开

2. 三面投影图的相互关系

由于形体是在同一位置上分别向三个投影面进行投影的，所以，在正面投影图上反映了形体的长和高；在水平投影图上反映了形体的长和宽；在侧面投影图上反映了形体的高和宽。为了能在同一画面上得到一个形体的三面投影图，还需将三个投影面展开成一个平面。展开方法如图 1-11 所示， V 面保持不动， H 面绕 OX 轴向下旋转 90° ； W 面绕 OZ 轴向右旋转 90° ， Y 轴分为 Y_H 和 Y_W 两部分。经旋转展开，三个投影图摊平在同一个平面（图面）上，如图 1-11 所示。为了绘图与读图的方便，按投影关系在正面投影图的正右边为侧

面投影图，正面投影图的正下方为水平投影图。如不按这个规则布置图时，必须标注投影图的名称，如平面图、立面图、侧面图等。由于三面投影图是表达形体形状和尺寸的，因此，工程图中投影面的交线和边框不需要画出，各投影图之间的距离也不影响图形和尺寸，如图 1-12 所示。但是，三个投影图之间却要保持如下的投影关系：

正面投影图与水平投影图长度 (X) 相等；正面投影图与侧面投影图高度 (Z) 相等；水平投影图与侧面投影图宽度 (Y) 相等。这是三面投影图间极重要的三等关系，即 V 、 H 长对正； V 、 W 高平齐； W 、 H 宽相等。口诀为：“长对正、高平齐、宽相等”。形体的轮廓尺寸及局部尺寸必须遵照这个投影规律。

三等关系是三面投影图的基本规律，把相关的投影图共同对照、分析、思考，识别形体的实际情况，是读图的基本方法。

图 1-13 有四个图例，画出了形体的三面投影图，把形体 and 图对照阅读，以加深对三面投影图的认识。

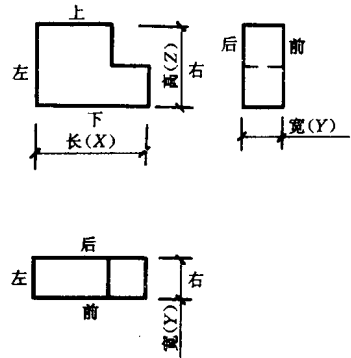


图 1-12 三个投影图的位置

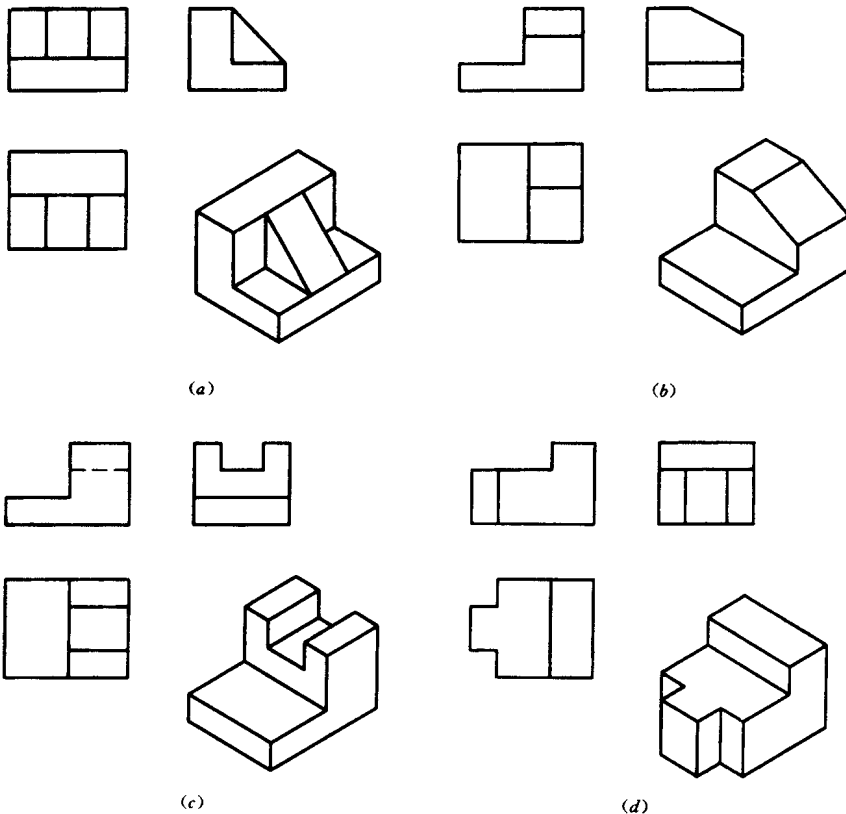


图 1-13 图、形体对照读图

(二) 六面投影图

前面介绍了三面投影图，在建筑制图中，又把水平投影称为平面图，把正面投影称为正立面图，把侧面投影（由左向右观看形体在 W 面上所得到的图形）称为（左）侧立面图。

三面投影图表示的是形体的上下、前后、左右六个方向中的上、前、左三个方向中的形状和大小。对于一般形体来说，这三个投影图足以确定其形状和大小了。但对于某些复杂的建筑形体与细部，还需要得到或从右向左、或从后向前、或从下向上的投影图。为了满足工程实际的需要，按照国家《房屋建筑制图统一标准》的规定，在已有的三面投影体系基础上，再增加三个投影面，即在 V 、 H 、 W 投影面的相对方向上加设 V_1 、 H_1 、 W_1 三个投影面，形成六面投影体系，然后将形体置于六面投影体系中，分别向六个投影面作正投影，这样就得到了一个形体的六面投影图，如图 1-14 (a) 所示。并分别把在 V_1 、 H_1 、 W_1 三个投影面上得到的投影图称为背立面图、底面图、右侧立面图。

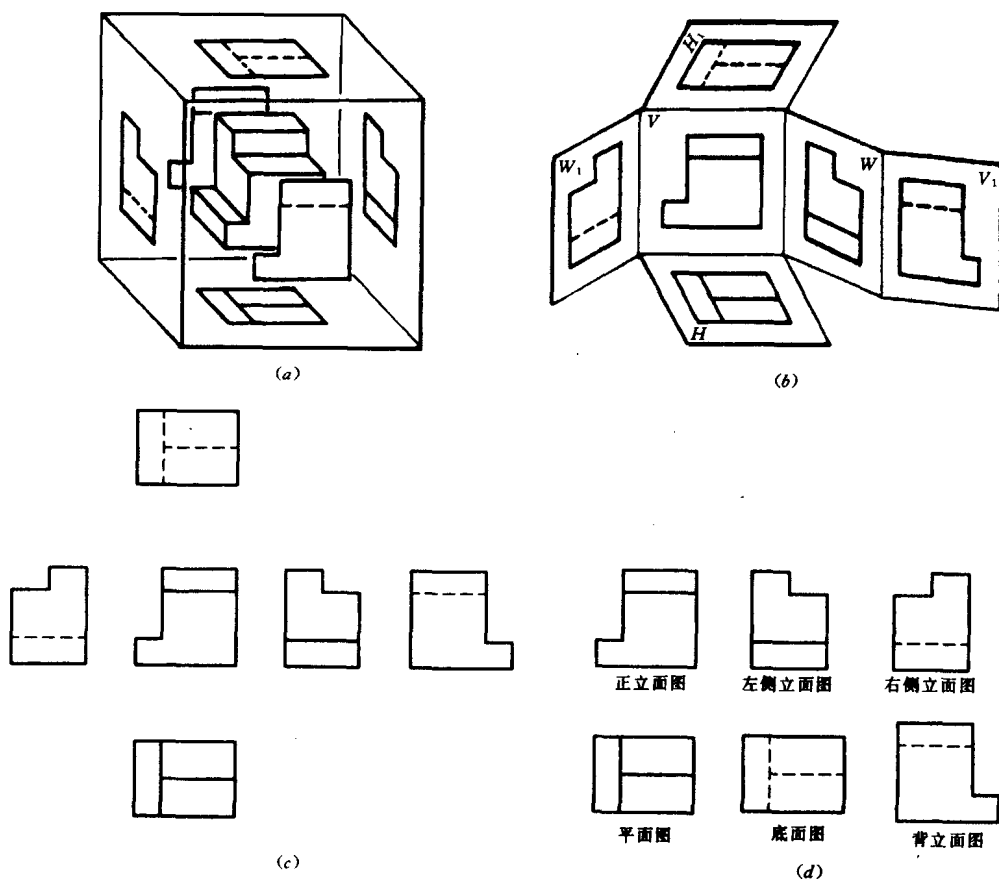


图 1-14 六面投影图

为了在一个平面上得到六个投影图，需将上述六个投影面展平到 V 面所在的平面上。图 1-14 (b) 表示展开过程，图 1-14 (c) 是展开后六个投影图的排列位置，在这种情况下，可以不标注各投影的名称，否则应在每个投影图下方注写图名，如图 1-14 (d) 所示。

三、平面立体上点、直线和平面的投影

(一) 平面立体上点的投影

一个平面立体是由若干个平面构成。这些平面的边界是直线段（棱），直线段由点确定位置。研究平面立体的投影也就是研究平面立体上点、直线和平面的投影。图 1-15 是一个切角的长方体在三面投影体系中的投影。

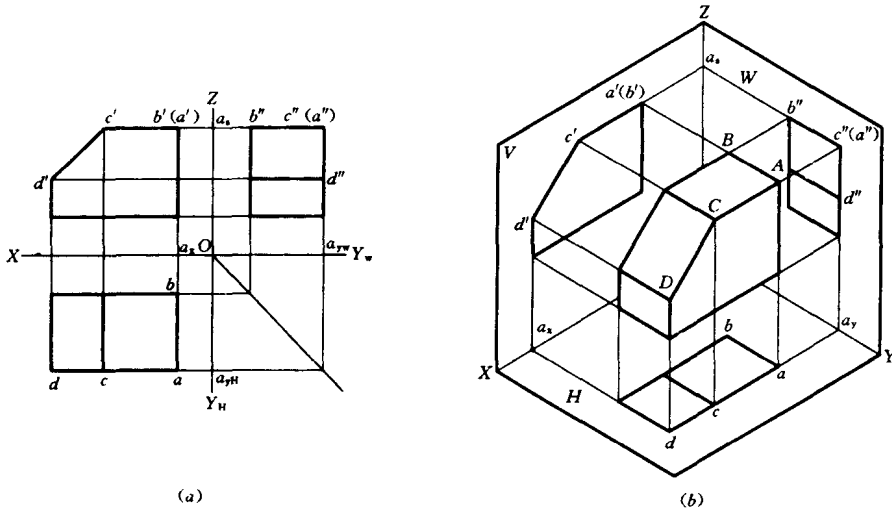


图 1-15 立体点的投影

我们把立体上的点用大写字母 A 、 B 、 C 、 D ……表示。它们在水平面（ H 面）上的投影用相应的小写字母 a 、 b 、 c 、 d ……表示；在正面（ V 面）上的投影用 a' 、 b' 、 c' 、 d' ……表示；在侧面（ W 面）上的投影用 a'' 、 b'' 、 c'' 、 d'' ……表示。

图 1-15 (b) 中 a_x 是 A 点的正面投影和水平投影的投影连线与 X 轴的交点； a_y (a_{yH} 、 a_{yW}) 是 A 点的水平投影和侧面投影的投影连线与 Y 轴的交点； a_z 是 A 点的正面投影和侧面投影的投影连线与 Z 轴的交点。

从图 1-15 可以看出点的投影规律：

1. 点的投影连线垂直相应的投影轴

($aa' \perp X$ 轴、 $a'a'' \perp Z$ 轴、 $aa_{yH} \perp Y_H$ 轴、 $a''a_{yW} \perp Y_W$ 轴)

2. 点到投影轴的距离，反映了点到相应投影面的距离。

($aa_x = a''a_x = A$ 点到 V 面的距离； $a'a_x = a''a_{yW} = A$ 点到 H 面的距离； $aa_{yH} = a'a_z = A$ 点到 W 面的距离)

3. 当两点有两个坐标相同时，在相应的投影面上出现重影点。

图 1-15，由于 B 点与 A 点等高，且到 W 面距离均相等，其正面投影 b' 与 a' 重影。为区别可见性，将被遮挡住的 b' 加上括号— (b')。 C 点与 A 点等高，且到 V 面距离均相同，它们的侧面投影 c'' 与 a'' 重影， a'' 加上括号— (a'')。

(二) 平面立体上直线的投影

平面立体上的直线相对于投影面有三种情况：即投影面垂直线、投影面平行线、一般位置直线（对各投影面既不平行又不垂直）。前两种直线统称特殊位置直线。

1. 投影面垂直线

在三面投影体系中，垂直于某一个投影面的直线，称为投影面垂直线。分别为铅垂线（ $\perp H$ 面）、正垂线（ $\perp V$ 面）、侧垂线（ $\perp W$ ）三种。它们的投影特性见表 1-1。

投影面垂直线的投影特性

表 1-1

	铅垂线 ($\perp H$)	正垂线 ($\perp V$)	侧垂线 ($\perp W$)
立体上的线			
投影图			
投影特性	<p>(1) BG 的水平投影 bg 积聚为一点；</p> <p>(2) BG 的正面投影 $b'g' \perp OX$ 轴，侧面投影 $b''g'' \perp OY_w$ 轴；</p> <p>(3) $b'g' = b''g'' = BG$ (立体中 BG 线的实长)</p>	<p>(1) AB 的正面投影 $a'b'$ 积聚为一点；</p> <p>(2) AB 的水平投影 $ab \perp OX$ 轴，侧面投影 $a''b'' \perp OZ$ 轴；</p> <p>(3) $ab = a''b'' = AB$ (立体中 AB 线的实长)</p>	<p>(1) AB 的侧面投影 $a''b''$ 积聚为一点；</p> <p>(2) AB 的水平投影 $ab \perp OY_H$ 轴，正面投影 $a'b' \perp OZ$ 轴；</p> <p>(3) $ab = a'b' = AB$ (立体中 AB 线的实长)</p>

从表 1-1 中可以看出，立体直线凡垂直于某个投影面，在该投影面的投影积聚为一点，在其他两投影面上的投影反映实长，且与相应的投影轴平行。

2. 投影面平行线

在三面投影体系中，与某一投影面平行，与另两投影面倾斜的直线称为投影面平行线。分别为水平线（ $\parallel H$ 面）、正平线（ $\parallel V$ 面）、侧平线（ $\parallel W$ 面）三种。它们的投影特性见表 1-2。

投影面平行线的投影特性

表 1-2

	水平线 ($\parallel H$)	正平线 ($\parallel V$)	侧平线 ($\parallel W$)
立体上的线			
投影图			
投影特性	(1) AF 的正面投影 $a'f' \parallel OX$ 轴, 侧面投影 $a''f'' \parallel OY_w$ 轴, 水平投影 af 倾斜 OY_H 轴; (2) $af = AF$ (立体上线的实长), $a'f'$ 小于 AF , $a''f''$ 小于 AF	(1) AF 的水平投影 $af \parallel OX$ 轴, 侧面投影 $a''f'' \parallel OZ$ 轴, 正面投影 $a'f'$ 倾斜 OX 轴; (2) $a'f' = AF$ (立体实长), af 小于 AF , $a''f''$ 小于 AF	(1) AF 的水平投影 $af \parallel OY_H$ 轴, 正面投影 $a'f' \parallel OZ$ 轴, 侧面投影 $a''f''$ 倾斜 OZ 轴; (2) $a''f'' = AF$ (立体实长), af 小于 AF , $a'f'$ 小于 AF

从表 1-2 中可以看出, 立体上凡平行于某个投影面的直线, 在这个投影面上的投影反映实长, 在其它两个投影面投影均与相应的投影轴平行。

3. 一般位置直线

与三个投影面都倾斜的直线叫一般位置直线。如图 1-16 所示, AB 直线与三个投影面均倾斜, 在三面投影体系中的投影均为斜线 ($a'b'$ 倾斜 OX 轴, ab 倾斜 OX 轴, $a''b''$ 倾斜 OZ 轴), 线段长度不反映实长。

(二) 平面立体上平面的投影

平面立体的平面对投影面也有三种情况, 即投影面垂直面、投影面平行面、一般位置平面 (对各投影面均倾斜的面)。前两种为特殊位置平面。

1. 投影面垂直面

在三面投影体系中, 垂直于一个投影面而与另外两个投影面倾斜的平面称为投影面垂直面。分别为铅垂面 ($\perp H$ 面)、正垂面 ($\perp V$ 面) 和侧垂面 ($\perp W$ 面)。

投影面垂直面的投影特性见表 1-3。

从表 1-3 中可以总结出投影面垂直面的投影共性:

平面垂直投影面, 它在该面投影上积聚成一直线段, 另两投影为缩小了的类似形。

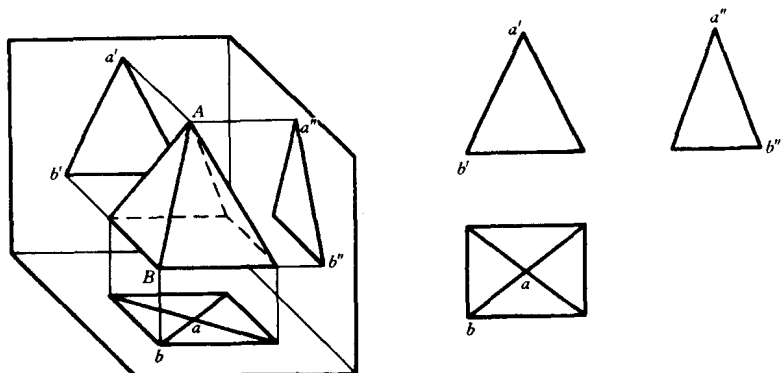


图 1-16 一般位置直线

投影面垂直面的投影特性

表 1-3

	铅垂面 ($\perp H$)	正垂面 ($\perp V$)	侧垂面 ($\perp W$)
立体上的面			
投影图			
投影特性	<p>(1) AHGF 的水平投影 $ahgf$ 积聚成一斜线</p> <p>(2) 正面投影 $a'h'g'f'$ 和侧面投影 $a''h''g''f''$ 均为类似形</p>	<p>(1) AHGF 的正投影 $ahgf$ 积聚成一斜线</p> <p>(2) 水平投影 $ahgf$ 和侧面投影 $a''h''g''f''$ 均为类似形</p>	<p>(1) AHGF 的侧面投影 $a''h''g''f''$ 积聚成一斜线</p> <p>(2) 正面投影 $a'h'g'f'$ 和水平投影 $ahgf$ 均为类似形</p>

2. 投影面平行面

在三面投影体系中，平行于一个投影面而与另外两个投影面垂直的平面称为投影面平行面。分别为水平面 ($\parallel H$ 面)、正平面 ($\parallel V$ 面) 和侧平面 ($\parallel W$ 面)。

投影面平行面的投影特性见表 1-4。

从表 1-4 中可以总结出投影面平行面的投影共性：

投影面平行面的投影特性

表 1-4

	水平面 ($\parallel H$)	正平面 ($\parallel V$)	侧平面 ($\parallel W$)
立体上的面			
投影图			
投影特性	(1) ABCDEF 平面在水平面上投影反映实形 (2) 正面投影和侧面投影均积聚为横直线	(1) GHIJKL 平面在正面上投影反映实形 (2) 水平面积聚为横直线；左侧面投影积聚为竖直线	(1) ABCDEF 平面在侧面上投影反映实形 (2) 在正面及水平面上的投影积聚为竖直线

平面平行投影面，它在该面上的投影反映实形，平面的另两投影积聚为直线段，且平行于相应的投影轴。

3. 一般位置平面

在三面投影体系中，立体的平面对三个投影面都倾斜的平面称为一般位置平面，如图 1-17 所示。

一般位置平面的投影特性：

一般位置平面的三个投影既不反映实形，又无积聚性。均为缩小了的类似图形。

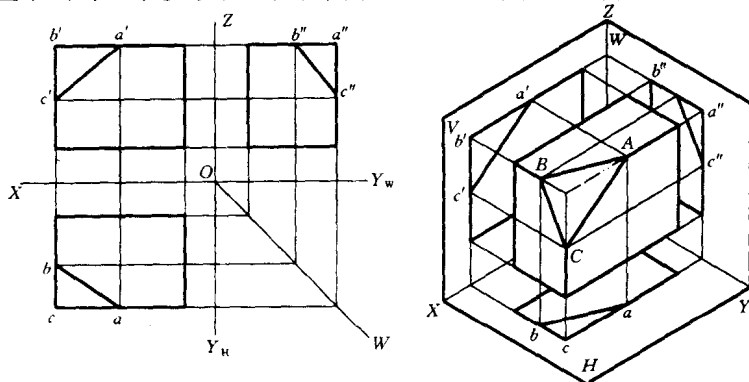


图 1-17 一般位置平面