

普通高等工科教育规划教材

# 材料成形基础

常春 主编

 机械工业出版社  
CHINA MACHINE PRESS



普通高等工科教育规划教材

# 材料成形基础

主 编 常 春

副主编 翟慎秋 房强汉

参 编 田永生 王德云 刘军红

刘援朝 孙传祝 杨振宇

主 审 许本枢



机械工业出版社

本书是制造基础课教材。书中共七章，包括材料基础、坯料成形和切削加工成形等方面的基本内容。第一章为工程材料导论，涉及材料的微观和宏观、钢铁材料、热处理基本概念；第二、三、四章为坯料的成形技术，包括金属的凝固成形、塑性成形、焊接成形；第五、六、七章为切削加工成形技术。

本教材适于作为大学理工科学生的教材，也可以作为工程技术人员的参考书。

### 图书在版编目 (CIP) 数据

材料成形基础/常春主编. —北京: 机械工业出版社, 2004. 8

普通高等工科教育规划教材

ISBN 7-111-14783-9

I. 材... II. 常... III. 工程材料 - 成型 - 高等学校 - 教材  
IV. TB3

中国版本图书馆 CIP 数据核字 (2004) 第 061450 号

机械工业出版社 (北京市百万庄大街 22 号 邮政编码 100037)

策划编辑: 张祖凤 责任编辑: 董连仁 版式设计: 冉晓华

责任校对: 李秋荣 封面设计: 张静 责任印制: 李妍

北京机工印刷厂印刷 · 新华书店北京发行所发行

2004 年 8 月第 1 版第 1 次印刷

1000mm × 1400mm B5 · 4.75 印张 · 183 千字

定价: 12.50 元

凡购本书, 如有缺页、倒页、脱页, 由本社发行部调换

本社购书热线电话 (010) 68993821、88379646

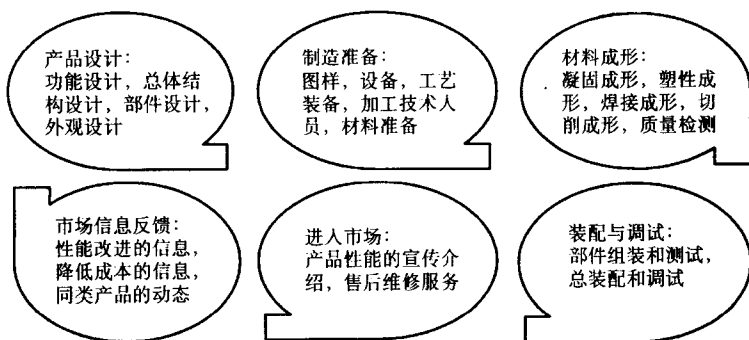
封面防伪标均为盗版

# 前 言

随着 21 世纪的到来, 教学情况的不断变化, 授课的学时和教学内容均有不同程度的改变。为了适应这些变化, 根据教学实践, 对传统教材的内容作了一定的调整。基础理论方面, 保留了最基本的部分; 制造工艺方面, 去掉了应用较少的工艺方法。书中的内容涉及到制造业的两个方面: 其一是坯料制造方法, 涵盖了材料和热处理知识、金属的凝固成形知识、塑性成形知识和焊接成形知识; 其二是切削加工成形基本知识。通过对课程的学习, 能够打好材料成形基础, 便于今后其他课程的学习和应用。

现今的材料成形方法与以前有所不同, 在生产的组织体系上和学科分工上有明显变化, 不同成形工艺之间的联系增强, 各种传统的分工界限正在日益被淡化。在这种不断变化中, 要求从事加工制造的工程技术人员具有较为综合的材料成形知识。为此, 本教材内容从理论和应用两方面作了介绍。

在整个制造过程中, 本书涉及到的内容和所处位置如下:



在编写本书时, 考虑到各种不同专业授课学时的差异, 对部分内容采取了表格化处理。目的是使内容简明, 同时有利于教师根据学时来调节授课内容的深浅。

本教材由山东大学、山东理工大学和山东交通学院的有关教师合作编写。其参编人员: 常春, 田永生, 房强汉, 翟慎秋, 孙传祝, 杨振宇, 刘援朝, 刘军红和王德云老师。全书由常春统稿并任主编; 翟慎秋、房强汉任副主编; 许本枢教授主审。

在本教材的编写过程中, 参阅了有关教材和资料, 在此向各相关方面表示感谢。由于编者的水平所限和时间的仓促, 书中的缺点和错误在所难免, 欢迎读者批评指正。

编者

2003 年 12 月

# 目 录

前言	
绪论	1
<b>第一章 工程材料导论</b>	<b>3</b>
第一节 工程材料的力学性能	3
第二节 材料的微观结构基础	6
第三节 铁碳合金相图和常用钢铁材料	10
第四节 钢的热处理	19
第五节 金属材料的微观检验	22
复习与思考题	24
<b>第二章 金属的凝固成形</b>	<b>26</b>
第一节 金属的凝固特点	26
第二节 砂型铸造	30
第三节 特种铸造	37
第四节 铸造工艺设计	43
复习与思考题	50
<b>第三章 金属的塑性成形</b>	<b>52</b>
第一节 塑性成形中的材料学理论	52
第二节 锻造技术	58
第三节 锻件的结构工艺性	65
第四节 板料冲压技术	67
复习与思考题	74
<b>第四章 金属的焊接成形</b>	<b>76</b>
第一节 焊条电弧焊	76
第二节 其他常用焊接方法	84
第三节 常用金属材料的熔焊特点	92
第四节 焊件的选材原则和结构工艺性	94
复习与思考题	101
<b>第五章 切削加工成形</b>	<b>102</b>
第一节 概述	102
第二节 切削刀具	104
第三节 金属的切削过程	109
复习与思考题	111

<b>第六章 切削工艺</b> .....	112
第一节 车削加工 .....	112
第二节 铣削加工 .....	115
第三节 刨削加工 .....	119
第四节 拉削加工 .....	120
第五节 钻削加工 .....	121
第六节 镗削加工 .....	125
第七节 磨削加工 .....	126
复习与思考题 .....	129
<b>第七章 零件切削加工的工艺过程</b> .....	130
第一节 概述 .....	130
第二节 工件的装夹与定位 .....	132
第三节 零件的定位基准和加工顺序 .....	134
第四节 零件的结构工艺性和坯料的选择 .....	138
第五节 零件切削成形的工艺分析 .....	142
复习与思考题 .....	145
<b>参考文献</b> .....	146

## 绪 论

材料成形基础是一门制造类的综合性基础课程，主要介绍材料基础知识和工程构件的成形方法、各种成形工艺的规律和特点、各成形工艺之间的联系、零件结构对成形工艺的影响等。

材料成形基础包括三方面的内容：其一为材料基础知识；其二为坯料制造方法；其三为切削加工成形的方法。

材料知识对于工程人员的重要性是显然的。社会的进步与材料的发展密切相关，各种机械零件、电子器件和运输机械，均需要不同特性的材料来制造。

坯料的成形包括金属的凝固成形、塑性成形和焊接成形。凝固成形利用液体的流动性，可以制作结构复杂的零件坯料或工程构件。凝固成形有几千年的历史，青铜器的铸造和铸铁的生产应用，使人类的历史产生了巨大的进步。近代铸造技术的应用更为广泛，铸造成形的构件占到整个机械制造部件的50%以上。金属的塑性成形也有数千年的生产历史，古代兵器的制造，至今还十分锋利的战国时期宝剑，无不具有高超的材料技术和塑性成形技术含量。目前的工程构件制造对塑性成形的依赖更多，汽车、机床等机械的齿轮和轴类部件均需要通过塑性成形的方法制造坯料。焊接成形的工程应用也十分广泛，各种桥梁、构架、船舶均需要焊接成形。现代焊接方法的出现，节省了大量的材料和工时，是许多构件制作不可缺少的成形方法。

切削加工在机械制造业的所占比例很高，是零部件的最终成形方法，对产品的质量有直接影响。高水平的切削加工，是能够制造出良好机械的先决条件。近年来，切削加工的发展速度极快，各种自动机床、数控机床日益增多，促使制造业的加工水平大为提高。

各种成形方法有各自的不同特点。坯料成形的各种方法可以形成接近最终要求的坯件。由于有坯料成形的各种方法，减少了切削加工对原材料的过多消耗，减少了切削加工的工作量，降低了制造成本；铸造成形允许坯件的复杂程度较高；而塑性成形的坯件力学性能较高；焊接成形则可以充分使用型材。热处理能够改善材料的力学性能，但无法改变材料的外形。切削加工方法可以使零件达到相当高的精度，制出各种精密机械。只有合理利用各种成形方法的特点，才能够加工制造出既经济又耐用的构件。

当今的材料制造成形方法与以前相比，在体系的组织和学科的分工方面有较明显变化，不同成形工艺之间的联系增强，而各种传统的分工界限正在日益

淡化。在这种变化形势下，要求我们有较为综合的成形知识。为了达到这一目的，在学习时应达到以下要求：

1) 熟悉一般金属材料的微观和宏观特点，熟悉常用金属材料的牌号和基本性质。

2) 熟悉各种成形的的基本方法和特点。

3) 熟悉各种成形方法之间的相互联系。

另外，在课堂学习的同时，也要注意制造现场学习，以增加感性认识。



# 第一章 工程材料导论

材料是社会进步的物质基础，人类每一种新材料的应用，科学技术都会提高到一个新的水平，每一次材料科学的重大突破，都会产生巨大的影响。人类历史的发展划分为石器时代、青铜器时代和铁器时代。目前我们正处在新型材料的发展时期，各种高分子材料、先进陶瓷和复合材料不断涌现出来。

现代材料对社会生产的作用更加突出，各种机械、运输车辆、航运船舶和各种构件大量采用钢铁等金属材料。金属材料从采矿、冶炼到加工成形的生产技术十分完备。为了正确使用金属材料，必需掌握相关基础知识。金属材料的基础知识，主要包括材料的微观知识（如晶体知识和微观结构）、宏观的力学性能与改变材料力学性能的方法。

## 第一节 工程材料的力学性能

工程材料的力学性能主要有强度、塑性、硬度、冲击韧度和疲劳强度等。

### 一、强度

强度是工程材料在外力作用下抵抗变形和断裂的能力。根据材料受力的不同，可以分为抗拉强度、抗压强度、抗弯强度等，其中以抗拉强度最为常用。材料的抗拉强度是采用标准拉伸试棒，由拉伸试验测定。材料内部单位面积上承受的内应力称为应力，以符号  $\sigma$  表示。材料原始长度与相对变化长度的百分比称为应变，以符号  $\epsilon$  表示。拉伸试棒的形状和低碳钢受拉伸时的应力与应变关系曲线如图 1-1 所示，曲线上的  $e$  点为材料能产生最大弹性变形的点， $e$  点对应的应力  $\sigma_e$  为材料的弹性极限。超过  $e$  点材料开始产生塑性变形。在  $s$  点附近曲线较为平坦，不需要进一步的增大外力，便可以产生明显的塑性变形，该现象称为材料的屈服现象，所对应的应力， $\sigma_s$  称为材料的屈服点。经过一定的塑性变形后，必须进一步增加外力才能够使材料继续变形。 $b$  点为材料能够承受的最大外力，对应的应力  $\sigma_b$  称为抗拉强度。超过  $b$  点的应力  $\sigma_b$  后，试棒的局部迅速变细，产生缩颈现象，到达  $k$  点后断裂。

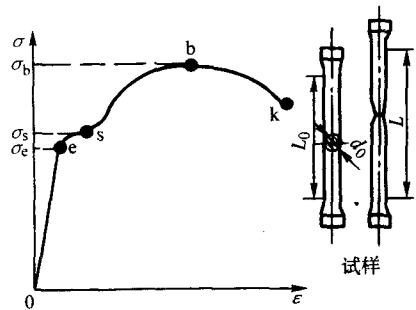


图 1-1 拉伸试棒和低碳钢的应力-应变曲线

超过  $b$  点的应力  $\sigma_b$  后，试棒的局部迅速变细，产生缩颈现象，到达  $k$  点后断裂。

## 二、塑性

金属材料在外力作用下，产生永久变形而不致引起破坏的性能，称为塑性。塑性通常由伸长率和断面收缩率表示。

### 1. 伸长率

金属材料产生塑性变形时，标距长度的相对变化的百分比称为伸长率，即

$$\delta = \frac{L - L_0}{L_0} \times 100\%$$

式中， $\delta$  为材料的伸长率； $L_0$  为试棒的原始标距长度（mm）； $L$  为试棒受拉伸后的标距长度（mm）。

### 2. 断面收缩率

金属材料试样拉断后，缩颈处截面上的收缩量与原始截面积的百分比，称为断面收缩率，即

$$\psi = \frac{A_0 - A}{A_0} \times 100\%$$

式中， $\psi$  为材料的断面收缩率； $A_0$  为试棒的原始截面积（ $\text{mm}^2$ ）； $A$  为试棒拉断后，断口处的截面积（ $\text{mm}^2$ ）。

材料的  $\delta$  或  $\psi$  值愈大，塑性愈高。良好的塑性是金属材料能够进行塑性变形的必要条件。

## 三、硬度

金属材料抵抗更硬物体压入的能力称为硬度。常用的硬度指标有布氏硬度、洛氏硬度等。

### 1. 布氏硬度

布氏硬度的测试原理如图 1-2 所示，在试验力  $F$  的作用下迫使钢球压向工件表面，并形成凹痕。布氏硬度值按下式计算：

$$\text{HBS} = \frac{\text{所加试验力}}{\text{压痕的表面积}}$$

式中，HBS 的单位为  $\text{N}/\text{mm}^2$ 。

由于布氏硬度试验的钢球为淬火钢球，当测试较硬材料时易于引起钢球的变形，影响测量的准确性。因而布氏硬度试验适用于测量退火钢、正火钢及常见铸铁和有色金属等较软材料，有效值小于 450HBS。当被测量材料较硬时，可以使用硬度更高的硬质合金球，并以 HBW 表示。布氏硬度试验的压痕面积较

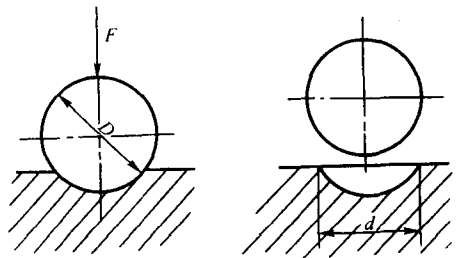


图 1-2 布氏硬度测试原理

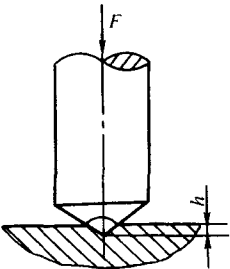
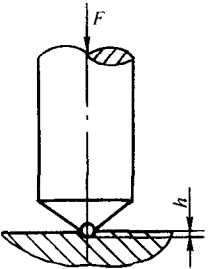
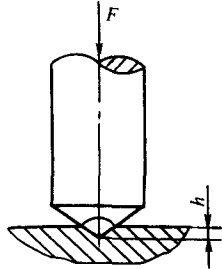
大，测试结果的重复性较好，但操作较繁琐。

## 2. 洛氏硬度

洛氏硬度也是以规定的试验力，将坚硬的压头垂直压向被测金属来测定硬度的。它是由压痕深度计算硬度。实际测试时，能够直接从刻度盘上读出数值。

洛氏硬度试验因压头和载荷的不同，分别有 HRA、HRB 和 HRC 三种，其原理和应用范围见表 1-1。洛氏硬度试验测试方便，操作简捷，试验压痕较小，测试硬度值范围较宽，可测试硬度较高的材料。但由于压痕较小和测试值的重复性较差，必须进行多点测试，取平均值作为材料的硬度。

表 1-1 洛氏硬度试验原理及应用范围

规范	HRA	HRB	HRC
压头	 120°金刚石圆锥压头	 φ1.588mm 淬火钢球压头	 120°金刚石圆锥压头
总试验力/N	$F = 60 \times 9.807$	$F = 100 \times 9.807$	$F = 150 \times 9.807$
测量范围	60 ~ 85	25 ~ 100	20 ~ 67
适用材料	硬质合金材料、表面淬火钢等	软的钢材、退火钢、铜合金等	淬火钢、调质钢等

## 四、冲击韧度

有些机件工作时要受到冲击作用，如蒸汽锤的锤杆、柴油机曲轴、冲床的一些部件。由于瞬时冲击的破坏作用远大于静载荷的作用，在设计受冲击载荷件时必须考虑材料的抗冲击性能。材料抵抗冲击的性能称为冲击韧度。

材料的冲击韧度由摆锤冲击试验测定，原理如图 1-3 所示。冲击韧度是由摆锤将试样一次冲断后，计算试样缺口处断面单位面积上的冲击吸收功来确定的。冲击韧度值可按式计算：

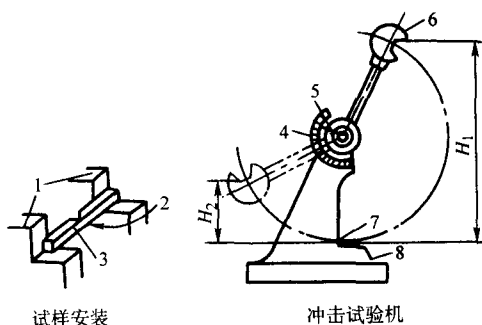


图 1-3 冲击韧性试验原理

- 1,8—支座 2—冲击点 3,7—试样  
4—刻度盘 5—指针 6—摆锤

$$a_k = \frac{A_k}{A_0} = \frac{G(H_1 - H_2)}{A_0}$$

式中,  $a_k$  为试样的冲击韧度值 ( $J/cm^2$ );  $A_k$  为冲断试样所消耗的冲击吸收功 ( $J$ );  $A_0$  为试样缺口处的原始截面积 ( $cm^2$ );  $G$  为摆锤的重力 ( $N$ );  $H_1$  为摆锤的起始高度 ( $cm$ );  $H_2$  为试样被冲断后摆锤的高度 ( $cm$ )。

冲击韧度值  $a_k$  愈大, 材料的韧性愈好。应当指出, 冲击韧度是对材料一次性冲击破坏测得的。而在实际应用中许多受冲件, 往往是受到较小冲击能量的多次冲击而破坏, 此种情况与高能量的较少次冲击不同, 应予以区别。由于冲击韧度的影响因素较多, 因而  $a_k$  值目前仅作为设计时的选材参考。

### 五、疲劳强度

许多机械零件是在交变应力下工作的, 如机床主轴、齿轮和弹簧等。所谓交变应力, 是指零件所受应力的方向和大小随时间作周期性变化。例如受力发生弯曲的轴, 在转动时材料要反复受到拉应力和压应力, 属于对称交变应力循环。零件在交变应力作用下, 当交变应力值远低于材料的屈服强度时, 经较长时间运行后也会发生破坏, 这种破坏称为疲劳破坏。疲劳破坏往往会突然发生, 常常造成事故。材料抵抗疲劳破坏的能力由疲劳试验获得。通过疲劳试验, 把材料承受交变应力与材料断裂前应力循环次数的关系曲线称为疲劳曲线, 如图 1-4 所示。

材料能够承受无数次应力循环时的最大应力称为疲劳强度。对称应力循环时疲劳强度用  $\sigma_{-1}$  表示。由于无数次应力循环难以实现, 现规定钢铁材料经受  $10^7$  次循环, 有色金属经受  $10^8$  次循环时的应力值确定为  $\sigma_{-1}$ 。

一般认为, 产生疲劳破坏的原因是由于材料的某些缺陷, 如夹杂物、气孔和微观裂纹所致。在交变应力下, 缺陷处首先形成微小裂纹, 裂纹逐步扩展, 导致零件的受力截面减小, 以致突然产生破坏。另外, 零件表面的机械加工刀痕和构件截面突然变化部位, 均会产生应力集中, 交变应力下应力集中处易于产生显微裂纹, 也是产生疲劳破坏的重要原因。为了防止或减少零件的疲劳破坏, 除需要合理设计零件的结构防止应力集中外, 还要尽量减小零件表面粗糙度值、采取表面强化处理等措施来提高抗疲劳能力。

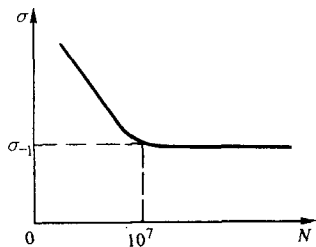


图 1-4 钢铁材料的疲劳曲线

## 第二节 材料的微观结构基础

### 一、材料的结晶

液态的材料到达凝固温度后转变为固体。凝固后的固体材料按原子排列分

为晶体材料和非晶体材料两类。晶体材料内部的原子排列是规则的，非晶体材料内部的原子排列是不规则的。形成晶体以后进一步冷却时，有一些材料中晶体的原子排列规律还会产生变化。

### 1. 结晶过程

晶体材料有金属和非金属材料，种类非常繁多。以工程中应用最多的金属材料为例，分析工程材料的结晶过程。

纯金属的结晶是在一定温度下进行的。如果液态金属冷却的极其缓慢，当达到理论结晶温度之后，稍有温度降低，便会开始结晶，结晶过程中有结晶潜热放出，补偿了温度的下降。因而纯金属一旦开始结晶，便在一恒定温度下完成结晶，其冷却曲线如图 1-5 所示。

在一般冷却条件下，液态金属总是具有一定冷却速度，使实际结晶温度低于理论结晶温度，即  $T_1 < T_0$ ，这种现象叫金属结晶的过冷现象。理论结晶温度与实际结晶温度之差  $\Delta T$ ，称为过冷度。冷却速度愈快，过冷度愈大。

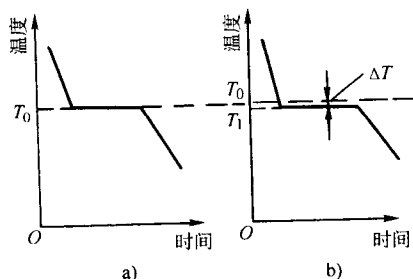


图 1-5 纯金属的冷却曲线

a) 极其缓慢冷却时 b) 实际冷却时

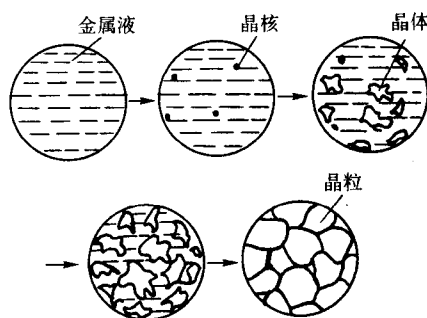


图 1-6 金属的结晶过程

液态中金属原子作不规则运动，随着温度的降低，原子活动能力减弱。当到达结晶温度时，某些原子按一定规律排列聚集，形成结晶核心，称为晶核。晶核向液体中温度低的方向发展长大，如同树枝的生长，先生长出主干再形成分枝，最后液体耗尽，成为树枝状的晶体。晶核长大后成为晶体的颗粒，简称晶粒。金属的结晶过程如图 1-6 所示。

结晶时冷却速度愈快，过冷度愈大，晶核的数量愈多，晶粒愈细小，金属的力学性能愈好。当冷却速度超过一定值时，由于液体中的原子扩散能力降低和形成晶核的推动能量降低，形核率

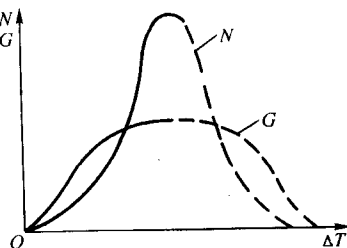


图 1-7 形核率( $N$ )、成长率( $G$ )与过冷度( $\Delta T$ )的关系

$N$  和晶核的成长率  $G$  逐步降低。冷却速度快到一定程度时，可能导致不能形成

晶核，得到非晶体金属。冷却速度与形核率和成长率的关系曲线如图 1-7 所示。

## 2. 晶体中的原子排列

(1) 晶格与晶胞 金属结晶后原子的排列是有规律的，为了便于描述晶体中原子的排列规律，把每一个原子的核心视为一个几何点，用直线按一定的规律把这些几何点连接起来，形成空间格子，把这种假想的格子称为晶格。晶格所包含的原子数量相当多，不便于研究分析，将能够代表原子排列规律的最小单元体划分出来，这种最小的单元体称为晶胞，如图 1-8 所示。通过分析晶胞的结构可以了解金属的原子排列规律，判断分析金属的某些性能。

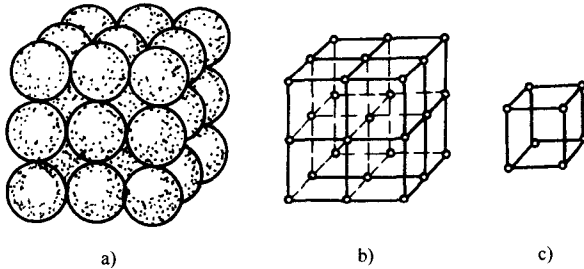


图 1-8 晶格与晶胞

a) 简单的晶体排列 b) 晶格 c) 晶胞

金属有许多晶胞类型，常见的晶体类型有体心立方晶胞、面心立方晶胞和密排六方晶胞。体心立方晶胞的原子排列如图 1-9a 所示，属于这种晶胞类型的金属有 Cr、Mo、W 和  $\alpha$ -Fe 等。面心立方晶胞的原子排列如图 1-9b 所示，属于

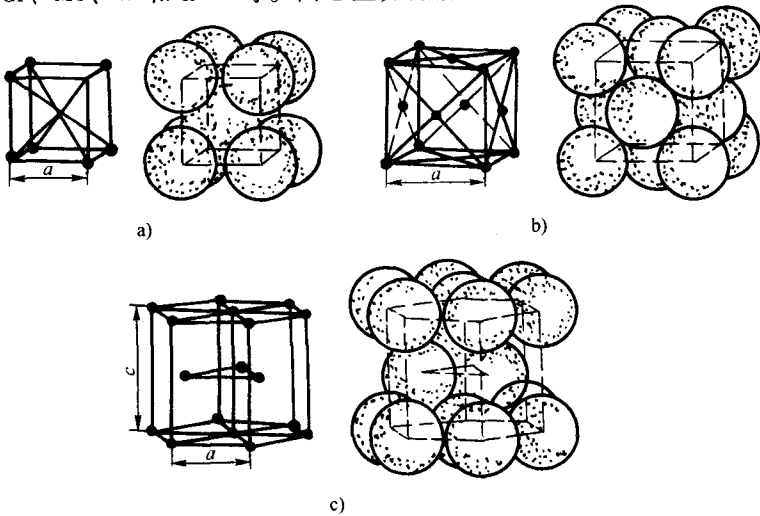


图 1-9 典型的晶胞

a) 体心立方晶胞 b) 面心立方晶胞 c) 密排六方晶胞

这种晶胞类型的金属有 Al、Cu、Ni 和  $\gamma$ -Fe 等。密排六方晶胞的原子排列如图 1-9c 所示，属于这种晶胞的有 Mg、Zn、Ti 和石墨。材料的晶胞类型不同，性能也不相同。

(2) 同素异晶转变 一些固体材料在不同的温度范围有不同的晶胞类型，材料在固态下改变晶胞类型的过程称为同素异晶转变。纯铁的同素异晶转变如图 1-10 所示， $\delta$ -Fe 和  $\alpha$ -Fe 均为体心立方晶胞，但是两者的立方体棱边长度不同， $\delta$ -Fe 的棱边长度大于  $\alpha$ -Fe 立方体的棱边长度。具有同素异晶转变的材料有 Fe、Co、Ti 等。

## 二、合金的基本显微组织结构

固态的合金有固溶体、化合物和机械混合物三种基本显微组织结构类型，它们既可以各自单独存在于固态合金中，也可以共同存在于固态合金中。

### 1. 固溶体

一些合金的组元在固态时有相互溶解的能力，例如碳原子可以溶解到铁的晶格中。这种溶质原子溶入溶剂中而保持溶剂晶格类型的晶体称为固溶体。根据溶质原子所占据的位置，可分为置换固溶体和间隙固溶体，如图 1-11 所示。由于固溶体中溶质原子的半径和溶剂原子的半径不同，使溶剂晶格产生畸变，导致材料的变形抗力、硬度和强度增加，称为固溶强化现象。碳与  $\alpha$ -Fe 形成的固溶体称为铁素体，以符号  $F$  表示。

### 2. 金属化合物

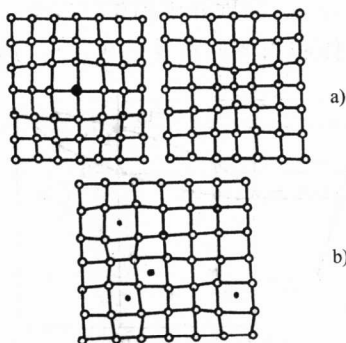


图 1-11 固溶体类型

a) 置换固溶体 b) 间隙固溶体

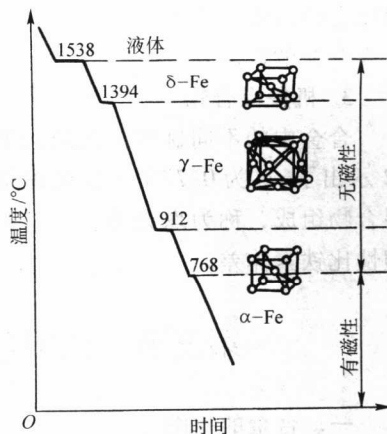


图 1-10 纯铁的同素异晶转变

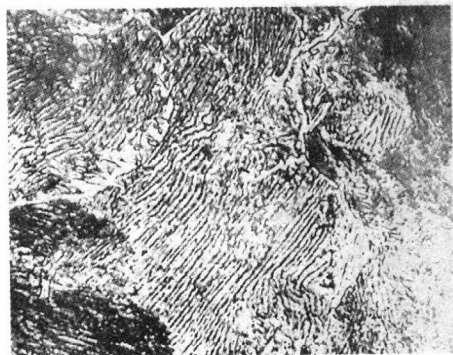


图 1-12 珠光体组织结构

许多合金中含有金属化合物，如钢中的渗碳体 ( $\text{Fe}_3\text{C}$ )。在一般情况下，金属化合物的硬度较高，脆性较大。当金属化合物细小而均匀地分布在合金中时，可以提高合金的强度、硬度和耐磨性，但其塑性和韧性要降低。如果合金中金属化合物过多，会明显增加脆性。因而，不能过分通过增加金属化合物数量来提高合金的性能。

### 3. 机械混合物

合金中的不同显微组织结构如果呈机械混合形态，称为机械混合物。图 1-12 示出了  $w_c$  为 0.77% 钢的组织结构。它是由铁素体和渗碳体片层相间的机械混合物组成，称为珠光体，以符号  $P$  表示。珠光体比铁素体的强度和硬度高，塑性比铁素体差。

## 第三节 铁碳合金相图和常用钢铁材料

### 一、合金的相图

合金的化学成分不同，所处的温度不同，微观结构和性能不同，其变化规律能够通过曲线图表示。将描述不同成分合金在不同温度下的不同微观结构的曲线图称为合金的相图。不同系列的合金，各自有不同的相图。

#### 1. 合金相图的建立

通过 Cu-Ni 合金相图的获得过程，能够了解合金相图的建立方法。为了获得 Cu-Ni 相图，先将铜与镍按不同配比配制成一系列的铜镍合金，分别加热到液体，然后以极端缓慢的冷却速度（近于平衡）冷却下来，作出不同配比合金的各自冷却曲线，如图 1-13 所示。把该系列合金冷却曲线中的相同意义点，即开始凝固点和终了凝固点，记入成分—温度坐标中，将相同意义点连接起来，得到铜镍合金的相图。图中的 I 线为液相线，II 线为固相线。不管何种配比的铜镍合金，温度处于图中液相线以上均呈液体状态  $L$ ，温度处于固相线以下呈固体状态  $S$ ，温度处于液、固相线之间，合金呈液体和固体共存状态  $L+S$ 。通过铜

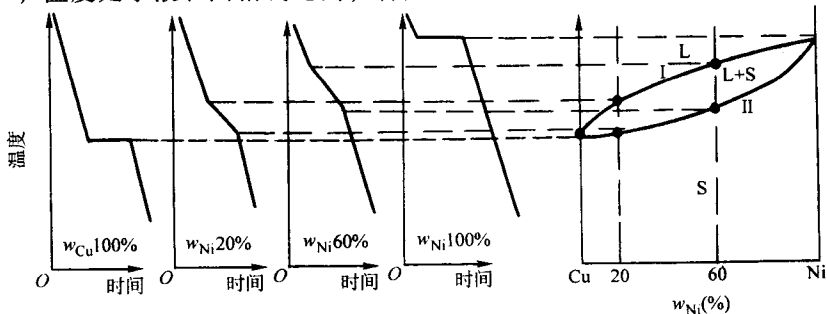


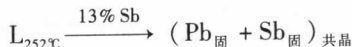
图 1-13 铜镍合金的冷却曲线和相图



镍合金的相图，可以了解不同比例铜镍合金在不同温度下所处的不同状态。

## 2. 共晶合金的概念

图 1-14 为简化的铅锡合金相图。在图中 C 点对应成分的合金，由液体冷却到 C 点对应的温度时，从液体中同时结晶出两种固体的合金，称为共晶反应。即：



图中的 ECF 线为共晶线，凡是合金冷却到该线，均有共晶反应出现。大于 C 点成分的铅锡合金冷却到液相线以下，首先结晶出 Sb 固体，冷却到 ECF 线时剩余液体满足共晶条件，产生共晶反应，同样会有共晶组织结构出现。小于 C 点成分的铅锡合金冷却到液相线以下，先结晶出 Pb 固体，冷却到 ECF 线时剩余液体也会出现共晶组织。

## 二、Fe-Fe<sub>3</sub>C<sub>3</sub> 合金相图

### 1. 铁碳合金中的基本组织结构

固态下的铁碳合金可以是固溶体、金属化合物或机械混合物。常见的组织结构如下：

(1) 铁素体 碳溶解于  $\alpha$ -Fe 铁中形成的固溶体称为铁素体。铁素体在室温下的溶碳能力很小，随温度的升高溶碳能力有所增加，727℃ 时溶碳能力最大，达到  $w_c 0.0218\%$ 。铁素体的力学性能接近纯铁，强度、硬度很低，塑性和韧性很好。因而含有较多铁素体的铁碳合金（如低碳钢），易于进行冲压等塑性变形加工。

(2) 奥氏体 奥氏体是碳溶解在  $\gamma$ -Fe 铁中形成的固溶体，以符号 A 表示。奥氏体在 1148℃ 时其溶碳能力最大，达到  $w_c 2.11\%$ 。在单纯的铁碳合金中，奥氏体存在于 727℃ 以上。奥氏体的硬度不高，塑性很好。因此通常把钢加热到奥氏体状态进行锻造。

(3) 渗碳体 渗碳体是铁和碳形成的金属化合物  $\text{Fe}_3\text{C}$ 。渗碳体的  $w_c$  为 6.69%，其硬度高，脆性大，塑性很差。因此，铁碳合金中的渗碳体数量过多将导致材料力学性能变坏。一定量的渗碳体若呈细小而弥散的形态分布在基体上，可以提高材料的强度和硬度。

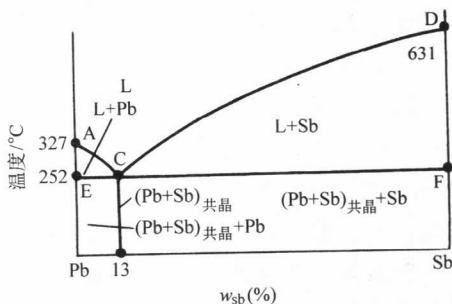


图 1-14 简化的铅锡合金状态图



图 1-15 低温莱氏体显微组织结构