



普通高等教育“十一五”国家级规划教材

(第4版)

电子精密 机械设计

主编 韩良



东南大学出版社
SOUTHEAST UNIVERSITY PRESS

普通高等教育“十一五”国家级规划教材

电子精密机械设计

(第4版)

主 编 韩 良
副主编 贾 方
参 编 张 志胜 田梦倩

东南大学出版社
· 南京 ·

内 容 简 介

全书主要介绍了电子精密机械设计的基本概念、基本理论和方法。

全书内容共 10 章。第一章简述了电子精密机械设备的的基本类型及发展方向;第二章在回顾矢量运算的基础上详细讲述了凸轮机构的结构设计及凸轮轮廓的计算机程序设计方法,并附计算机设计程序;第三章详细地讲述了槽轮设计方法,并附计算机设计程序;第四章介绍了自动上料机构的现状、自动上料机构的类型及设计,详细地讲述了振动料斗的结构、原理及其设计方法;第五章简要介绍了滑动丝杠螺母机构及滚珠丝杠螺母机构;第六章介绍了旋转支承、直线运动导轨与机架类型、运用场合及其设计方法;第七章引入了微机器视觉电子机械系统概念;第八章介绍了微位移机构的主要类型及其应用;第九章讲述了电子精密机械设备机械、机器视觉、电气及计算机控制系统;第十章介绍了总体设计的基本要求与步骤、总体方案的拟定及评价。

本书为高等院校电子精密机械专业教材,也可供从事设计和研制电子精密机械设备、邮电、轻工、食品、纺织等相关机械类工程技术人员参考。

图书在版编目(CIP)数据

电子精密机械设计 / 韩良主编. —4 版. —南京:东南
大学出版社,2011.6

ISBN 978-7-5641-2747-3

I. ①电… II. ①韩… III. ①电子设备—机械设计
IV. ①TN02

中国版本图书馆 CIP 数据核字(2011)第 102548 号

电子精密机械设计

出版发行 东南大学出版社

责任编辑 陈 跃 E-mail:chenyue58@sohu.com

出版人 江建中

社 址 南京市四牌楼 2 号

邮 编 210096

经 销 全国各地新华书店

印 刷 南京雄洲印刷有限公司

开 本 787 mm×1092 mm 1/16

印 张 23

字 数 590 千字

版 印 次 2011 年 6 月第 4 版 2011 年 6 月第 1 次印刷

书 号 ISBN 978-7-5641-2747-3

定 价 46.00 元

(凡因印装质量问题,请与我社读者服务部联系。电话:025-83795801)

再版前言

本教材是在 2000 年第 3 版的基础上修订完成,由东南大学韩良担任主编,贾方担任副主编。

本教材的参考学时数为 92 学时,其主要内容为电子精密机械设计的基本概念、基本理论和方法,常用典型机构的设计与计算,凸轮机构和间隙运动的计算机程序设计方法,微电子机械的基本概念,控制系统,总体设计方案的拟订原则及评价方法。各章末附有习题与思考题。学习本教材,应在学生学完技术基础课、C 语言课,并对电子精密机械设备有一定了解之后进行。书中带有 * 号者为选修内容。各校可以根据各自的特点,对教材内容作适当增删。

本教材的第一、四、六章由韩良修编,第五、八、十章由贾方修编,第二、三、七章由张志胜修编,第九章由田梦倩修编,韩良统编全书。此外,本教材编写时,参考了前两版的《电子精密机械设计》教材以及大量的国内外相关资料,因此本教材包含了这些资料作者的劳动成果,在此表示衷心感谢!由于水平所限,书中难免存在不妥之处,恳请读者批评指正。

编者

2011 年 5 月

目 录

第一章 绪 论	(1)
第一节 工作机的基本概念	(1)
第二节 电子精密机械设备的基本类型及其发展方向	(2)
第三节 设备的生产率分析	(5)
习题与思考题	(7)
第二章 凸轮机构	(8)
第一节 凸轮机构的结构设计	(8)
第二节 从动件的运动规律	(17)
第三节 凸轮轮廓的计算机程序设计	(23)
* 第四节 高速凸轮机构简介	(62)
习题与思考题	(71)
第三章 间歇运动机构	(73)
第一节 槽轮机构设计	(73)
第二节 空间凸轮转位机构近似设计	(90)
第三节 转位凸轮的精确设计	(98)
习题与思考题	(111)
第四章 自动上料机构	(112)
第一节 概 述	(112)
第二节 料仓式上料机构	(115)
第三节 自动定向料斗	(126)
第四节 电磁振动料斗	(131)
习题与思考题	(156)
第五章 精密丝杠螺母机构	(158)
第一节 滑动丝杠螺母机构	(158)
第二节 滚珠丝杠螺母机构	(173)
习题与思考题	(187)

第六章 旋转支承、直线运动导轨及机架	(188)
第一节 旋转支承	(188)
第二节 直线运动导轨	(198)
第三节 机座与机架	(227)
习题与思考题	(247)
第七章 微电子机械系统	(248)
第一节 微电子机械最新成就	(248)
第二节 MEMS 制作技术	(252)
习题与思考题	(261)
第八章 微位移机构	(262)
第一节 低速微动的平稳性	(262)
第二节 微位移机构的主要类型	(269)
习题与思考题	(284)
第九章 控制系统	(285)
第一节 概 述	(285)
第二节 机械控制系统	(289)
第三节 电气控制系统	(292)
第四节 常用电机的控制	(297)
第五节 位置检测与自动对准	(307)
第六节 机器视觉技术	(326)
第七节 机—电控制系统实例——涤纶电容卷绕机控制系统简介	(332)
习题与思考题	(336)
第十章 总体设计	(337)
第一节 总体设计的基本要求与步骤	(337)
第二节 总体方案的拟定	(339)
第三节 设计方案的评价	(356)
习题与思考题	(357)
参考文献	(358)

第一章 绪 论

第一节 工作机的基本概念

常用机械分为动力机械和工作机械两大类。

动力机械是转换能量形式的设备。工作机械(简称工作机)是用来改变劳动对象的形状、性质、状态和位置的机械,如金属切削机床、锻压机械、纺织机械、印刷机械及电子精密机械设备等。

现代工作机常由下列部分组成。

1. 原动机构

原动机构是工作机或机构的运动源。例如,电机、电磁铁、气缸等。原动机构虽然与工作机完成预定的工艺过程无直接的关系,但选择是否合理,对工作机的组成有着很大的影响。

原动机构的不断发展,如微分电机、步进电机、电液脉冲马达、直线电机等的出现,有利于简化工作机的结构——特别是传动系统,并为实现数字程序控制创造了条件。因此,合理地选择原动机构,是使工作机结构简单、工作可靠和维修方便的重要因素。

2. 执行机构

执行机构是用来以特定的动作完成预定工艺任务的,它具体表现了工作机的使用特性。例如,白炽灯泡芯柱机有喇叭、实心杆、排气管和引出线等工件的上料机构,它们依次把这些工件送至能转位的夹钳上,经火焰加热、夹扁喇叭等工序,将5个工件封接在一起,吹出排气孔,制成灯泡芯柱。这些上料机构、固定各工件位置的夹钳、加热火头、夹扁机构和吹气机构等,都是执行机构。

3. 传动机构

传动机构是用来在原动机构和执行机构之间传递运动和能量的。

传动机构的类型很多,除了常见的齿轮副、皮带传动和杠杆传动等机械传动外,还有气压、液压或其他形式的传动。选用传动机构时,应根据执行机构的运动要求、调速范围及其他条件进行综合考虑。

4. 控制机构

控制机构是用来保证执行机构严格按照预定的程序运动,并在一定时间内完成工作循环的。

早期的控制机构,大多是凸轮杠杆式的机械控制系统。随着电子技术的迅速发展,电子控制系统,尤其是采用计算机控制系统,得到了广泛的应用。目前,具有检测控制功能的计算机控制系统已经能实时、精确地控制各种设备的运行。应用计算机控制的机器不仅可靠,

而且便于修改,应用十分方便。

对于专用机械设备,由于加工条件较稳定,加工对象变化不大,因而可用结构较为固定的计算机控制系统进行控制。例如,生产涤纶电容器的卷绕机,就是利用一种称为可编程控制器的专用计算机控制器进行控制的。

5. 检测机构

检测机构的作用是检查和测量被加工工件或执行机构的工作参数,为控制系统的动作提供依据。它包括信号传感、信号放大、信号处理等部分。

早期的检测系统也是机械式的,如 20 世纪 40 年代设计的白炽灯泡芯柱机上,就有检查实心杆、喇叭等是否已上料的机构。若实心玻璃杆由于某种原因未能落入夹钳,而夹钳移位时又不能推开下一个工位的探杆,因而喇叭上料机构不动作,喇叭不上料。总之,只要前一个工件没有上料,后续的工作全部不再上料。

随着电子技术的发展,机械式检测已被电子检测逐步取代。目前,在计算机控制的机械中,无论检测的对象是什么信号,都将其转换为电信号,经计算机处理以决定下一步的动作。例如,涤纶电容卷绕机中,当任何一根膜工作不正常(拉断或卡死等)时,光电检测装置将检测到的光信号转换为电信号,送入计算机处理,并发出指令,使机器停止卷绕,等待处理。

检测精度一般要高于要求的控制精度,因而本书中简介了光栅、激光、光电编码器等高精度的检测方法。

第二节 电子精密机械设备的基本类型及其发展方向

一、电子精密机械设备的基本类型及特点

在本教材中,电子精密机械设备主要指用来生产电子元器件的专用工艺设备。一般按加工对象,分半导体集成电路生产、电真空器件生产、阻容件生产设备等类型;也可按其工艺用途分为原材料加工、工件加工、工件清洗处理、总装、测试和包装、打印设备等类型。

1. 单工位工作机

这类工作机的特点是仅有一个工位,工件可能不动,或者绕其本身的某一轴线转动,而执行机构顺序地或同时对工件进行加工,直至加工完毕为止。因此,工作机的工艺周期时间 $T_{工艺}$,等于工作周期时间 T_c ,即 $T_{工艺} = T_c$ 。

按工艺过程完成的不同顺序,又可分为 3 种情况:

(1) 全部工序按顺序依次完成,故工作周期时间为

$$T_c = t_{上} + t_1 + t_2 + \cdots + t_n + t_{下} = T_{工艺}$$

式中, t_1, t_2, \cdots, t_n ——完成相应工序所消耗的时间(s);

$t_{上}$ ——上料时间(s);

$t_{下}$ ——下料时间(s);

$T_{工艺}$ ——工艺周期时间(s),即在一台工作机上完成一个工件的全部工艺过程所消耗的时间总和。

(2) 所有工序并列进行,其工作周期时间为

$$T_c = t_{\perp} + t_{\max} + t_F = T_{\text{工艺}}$$

式中, t_{\max} ——完成并列加工工序中最长工序所消耗的时间(s)。

(3) 一部分工序并列进行,另一部分工序顺序进行,故工作周期时间为

$$T_c = t_{\perp} + t_{\max} + t'_1 + t'_2 + \cdots + t'_n + t_F = T_{\text{工艺}}$$

式中, t'_1, t'_2, \cdots, t'_n ——完成顺序加工工序所消耗的时间(s);

t_{\max} ——并列加工工序中最长工序所消耗的时间(s)。

2. 工件周期移位的多工位工作机

这类工作机的特点是工件周期地依次移至各工位,以完成加工工序。因此,一台多工位工作机上,可以有若干个工件同时进行不同的加工。每一个工件要依次经过所有加工工位后,才成为成品或半成品。

按工件移动的方式又可分为两种情况:

(1) 工件随夹持机构或模具周期地移位,如间歇转位的多工位圆盘设备、间歇移位的传送带式设备等,都属于这一类。

(2) 工件由工作机构本身,或专用传送机构周期地传送,如指形管玻壳制造机、多工位自动冲床等。

这类工作机的工作周期 T_c ,由静止时间(即工作时间) t_j 和移位时间(即空程时间) t_h 决定,即

$$T_c = t_j + t_h$$

式中, t_j 决定于完成最长工序所需要的工作时间 t_{\max} , 即 $t_j = t_{\max}$ 。此时工作机的最小工作周期时间为

$$T_{\min} = t_{\max} + t_h$$

如果工艺条件许可,为缩短工作周期时间,应采用工序分散原则,将消耗最长时间 t_{\max} 的工序,分为 q' 个工位来完成。假如工序分散后, $\frac{t_{\max}}{q}$ 为工作机的最长工作时间,则工作机的最小工作周期时间为

$$T_{\min} = \frac{t_{\max}}{q} + t_h$$

工艺周期时间为

$$T_{\text{工艺}} = qT_c$$

式中, q 为加工工位总数。

3. 工件连续移动的多工位工作机

这类工作机分圆盘式或传送带式两种结构形式。其特点是工件在连续移动的过程中进行加工,没有时间损失,生产率较高。

这类工作机的工作机构,有的是随工件一起移动,如四个工位的显像管耐压试验机、传

送带式显像管排气机等;有的是不随工件移动,如卧式多工位火焰切割玻环自动机等。

对于圆盘式,其工作周期 T_c ,等于转过相邻工位间夹角 φ 所需的时间,即

$$T_c = \frac{\varphi}{\omega} = \frac{2\pi}{z\omega}$$

式中, φ ——相邻工位间夹角(rad);

z ——工位数;

ω ——转盘的角速度(rad/s)。

对于传送带式,其工作周期 T_c ,等于移过相邻工位间的距离所需的时间,即

$$T_c = \frac{s}{v} \text{ (s)}$$

式中, s ——相邻工位间的节距(mm);

v ——传送带的移动速度(mm/s)。

总体设计时,应根据设备生产率指标和工艺文件,从上述类型选择。通常,生产率较低的可选第一类,生产率较高的选第三类,中等生产率的选第二类。而每一类中又因生产率不同,而有较大的差异。例如,工件周期移位的多工位工作机,因生产率不同,而有 4、6、8、12、24、36、48 等工位,以及双转位等多种类型。因此,工作机的生产率是决定工作机类型的重要因素。工件的加工工艺对生产率有较大影响,它应该有利于提高生产率,因此,它也是决定工作机类型的重要因素。

二、电子精密机械设备的的作用及发展方向

随着电子元器件及其工艺、材料的迅速发展,电子精密机械设备逐代演变,已由当初生产白炽灯泡、电子管等电真空专用机械设备,发展至当今全自动、高效率的半导体大规模和超大规模集成电路精密机械专用设备。这类设备的特点是:技术密集,需要的专业面和知识面广,涉及机、电、光、真空、物理、化学等领域;它品种多、数量少、更新快。在技术先进的国家中,半导体集成电路专用设备的更新周期大约为 2~3 年,所以有人认为集成电路工业的竞争,实质上是专用设备工业的竞争。可见专用设备在电子工业生产中所起的重要作用。

电子精密机械设备伴随电子元器件的发展而发展,而电子元器件及其工艺的研究开发又要有专用设备与之紧密配合,例如,要研制线宽 1~2 μm ,甚至亚微米数量级的超大规模集成电路,没有高精密、高可靠的制版、光刻设备是无法实现的;而要保证电子元器件在质量上和数量上充分满足市场需要,没有能适应工业化大生产的全自动、高效率的专用设备和自动化生产线也是不可能的。由此可见,在电子元器件的生产中,产品—工艺—专用设备之间是相互依赖而又相互促进的,而其中专用设备又起着十分关键的作用。

科学技术的发展,以及电子元器件本身的发展,尤其是半导体集成电路的迅速发展,促进了专用设备的迅速发展,其发展方向是提高精度、提高自动化程度和生产效率。自动化不仅意味着实现单机自动化,而且要实现整条生产线或分段生产线的生产自动化。如已应用于生产中的彩色显像管阴罩自动生产线、集成电路光刻自动线、封装自动线、内引线焊接机的群控系统。计算机控制、检测显示等技术已广泛应用于光刻、制版、测试、硅片分选等设备上,这就使设备的自动化水平和可靠性提高到了一个水平。

微电子机械的发展是电子精密机械的代表性成就。微电子机械技术已跻身于世界十大科技之列,是 21 世纪的核心技术。相对传统机械而言,微型机械具有体积小、重量轻、能耗低、集成度高和智能化程度高等特点。应当强调的是,微型机械并不是传统机械的简单微型化,而是基于现代科学技术在一种崭新的思维方式指导下的产物,它远远超出了传统机械的概念和范畴,微型机械在尺寸、结构、材料、制造方法和工作原理等方面,都与传统机械截然不同,因而微型机械学的学科基础、研究内容和研究手段等也与传统机械学不同,而且有其独特的学科系统,构成一门新的学科。从精密外科手术仪器到微光学元件,都是微电子机械潜在的应用范围。利用微电子材料和工艺可构造出微梁、槽、齿轮、薄膜以及微电机,微电机能用来驱动原子以及打开或关闭激励微流量液体的微阀。这些机械元件的大小要用微米来计算。并且像半导体工业一样,一次能制造出数百万个元件。

第三节 设备的生产率分析

在连续生产的设备上,加工一个工件或装配一个组件的循环时间为

$$T_c = t_j + t_f \quad (1-1)$$

式中, T_c ——在设备上加工一个工件的循环时间,或叫工作周期时间;

t_j ——工作时间,即直接用在加工或装配一个工件上的时间;

t_f ——辅助时间,即在一个工作循环内,除 t_j 外所消耗的时间,如上、下料,夹紧,移位等所消耗的时间。

由式(1-1)可知工作周期时间 T_c ,就是完成一个工件的加工或装配的时间间隔。而在单位时间内完成的产品数量,亦即工作循环的重复频率,就是设备的生产率

$$Q = \frac{1}{T_c} = \frac{1}{t_j + t_f} \quad (1-2)$$

生产率 Q 的单位随工件的计量和计时单位而定,常用单位有:件/h,件/min,m/min 等。为了便于分析,将生产率公式(1-2)作如下变换:

$$Q = \frac{\frac{1}{t_j}}{1 + \frac{t_f}{t_j}} = K \frac{1}{1 + K t_f} = K \eta \quad (1-3)$$

$$K = \frac{1}{t_j} \quad (1-4)$$

$$\eta = \frac{1}{1 + K t_f} \quad (1-5)$$

式中, K ——工艺生产率,即无需辅助时间的理想生产率;

η ——生产率系数,表示设备对时间的有效利用程度。

式(1-5)表明,生产率系数 η 是工艺生产率 K 和辅助时间 t_f 的函数,其变化曲线如图 1-1 所示。

由式(1-3)可知,改进工艺方法、提高工艺生产率,可提高设备的生产率。但由式(1-5)和 $\eta-K$ 曲线可看出,在辅助时间不变的情况下,工艺生产率的增加,将使生产率系数 η 减小,又使设备的生产率降低,其结果将导致生产率增长速度逐渐缓慢,最终趋近于某一极限,即当 t_f 为常数时,此生产率极限为

$$Q_{\max} = \lim_{K \rightarrow \infty} \frac{K}{1 + K t_f} = \frac{1}{t_f} \quad (1-6)$$

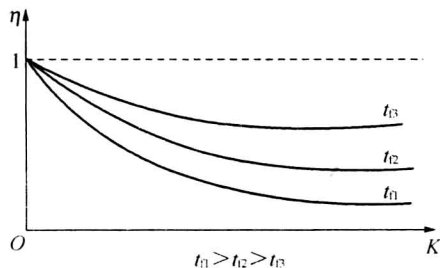


图 1-1 $\eta-K$ 曲线

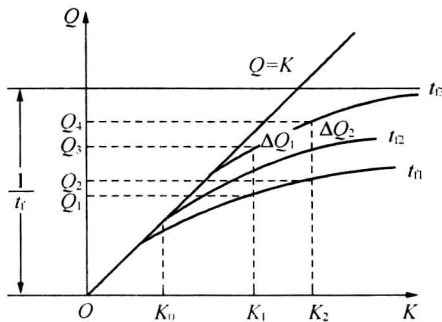


图 1-2 设备的生产率曲线

图 1-2 所示为在不同辅助时间 $t_f(t_{f1} > t_{f2} > t_{f3})$ 时,某设备的生产率曲线。此曲线表明,对某一不变的 t_f 而言,仅依靠减少工作时间,即可提高工艺生产率。开始时生产率 Q 有明显增加,而后增长速度逐渐减慢,当 K 增加到一定数值后,再继续改进工艺方法,增加工艺生产率就毫无意义了,因这时的设备生产率已被辅助时间所限制,不会再增加。但若减少辅助时间,例如 t_{f1} 减少为 t_{f2} ,设备的生产率又随着工艺生产率的增长而增长,且辅助时间越小,增加工艺生产率时,设备生产率提高越显著。如图 1-2 所示,当工艺生产率从 K_1 增加至 K_2 时,则 $(Q_4 - Q_3) > (Q_2 - Q_1)$ 。另一方面,工作时间越少,即工艺生产率越高时,减少辅助时间,对提高生产率收益越大,即 $\Delta Q_2 > \Delta Q_1$ 。

由此可见,工作时间和辅助时间对提高生产率的影响是互为条件又互相促进的。当产品加工工艺发展到一定水平,工艺生产率提高到一定程度时,必须提高设备的自动化程度,即进一步减少辅助时间,才能发挥先进工艺的作用,促使生产率不断提高。而在提高设备的自动化程度时,又要有更先进的工艺,即更高的工艺生产率与之相适应。在相对落后的工艺基础上,即工艺生产率较低时,如图 1-2 中 K_0 位置,提高设备的自动化程度,其生产率的提高是有限的。因此,应当在先进的工艺基础上实现加工自动化或装配自动化,在设计或改装设备时,必须认清这个规律。

上面分析了一个工作循环内的生产率规律。如果按照较长的一段时间确定设备的生产率,则其生产率还要低些。因为在设备工作时,除了加工循环内的时间消耗外,还有加工循环外的时间消耗,如周期性的停车装料,更换磨损了的工具,设备的维修,更换新品种时的重新调整等。考虑了循环外的时间消耗,则设备的生产率为

$$Q = \frac{1}{t_j + t_f + t_n} \quad (1-7)$$

式中, t_n 为循环外的时间消耗,即设备在某一时间内的停顿而分推到每一个被加工工件上的时间。

从上述对生产率的分析中可以看出,要提高机器的生产率,一要采用先进的工艺,以减少工作时间 t_j ;二要提高自动化程度,以减少辅助时间 t_f ;三要提高机器的可靠性和生产管理
水平,以减少循环外的时间损失 t_n 。

习题与思考题

1. 举例阐述工作机的基本组成及各组成部分的作用。
2. 按设备的结构特点,从设计的角度出发,可将电子精密机械设备分为哪三种类型?其特点是什么?
3. 影响设备生产率的主要因素有哪些?如何处理这些因素才能提高其生产率?
4. 现有一台间歇转位的多工位圆盘设备,其各个工位的加工时间分别为 1.0 s、1.5 s、1.2 s、1.4 s、1.3 s,上下料时间各为 1 s,转位时间为 1.5 s。试计算设备的工作周期时间 T_c ,生产率 Q ,工艺生产率 K ,生产率系数 η 。

第二章 凸轮机构

凸轮机构是机械控制系统中的重要构件,它具有刚性好、工作可靠、能依靠拟定凸轮轮廓形状来实现预期的运动规律等优点。

凸轮机构的设计,主要是选择结构形式和设计轮廓曲线。

第一节 凸轮机构的结构设计

凸轮机构的结构设计,主要包括确定执行机构与凸轮轴间的传动、选用凸轮形式、确定或初选结构尺寸。为此,首先要了解凸轮机构的类型、凸轮机构的调整等问题。

一、凸轮机构的类型

凸轮机构由凸轮、推杆和机架三部分组成,其结构形式主要由凸轮和推杆决定。凸轮的形式很多,常用的有盘形凸轮、圆柱凸轮和做直线运动的楔形凸轮(凸块)。推杆的形式更多,按其运动形式可归纳为直动和摆动两种。由这三种形式的凸轮和两种运动形式的推杆,可组成如图 2-1 所示的常用凸轮机构形式。但这些仅仅是基本类型,推杆亦只是单环节的,如果按实际需要,把这些基本类型加以转化,尤其是变化推杆,就会出现更多、更巧妙的凸轮机构。如图 2-2 所示的卸料机构,吸嘴 7 的升降和回转,分别由分配轴 1 上的盘形凸轮 2 和端面凸轮 3 控制。凸轮 2 通过摆杆 4 使吸嘴升降,凸轮 3 通过摆杆 5 (另一端为扇形齿轮)、齿轮 6 使吸嘴回转。在图 2-3 所示的打标志机构中,凸轮 1 通过两对交叉的齿轮齿条 2、摆杆 3 带动打标志机构 4 的推杆 5,使字模 6 做直线往返运动。7 是印泥盘。

二、凸轮机构的调整

为满足设备装配调试的需要和适应多品种生产的要求,在设计凸轮机构时,常常要考虑设置一些必要的调整环节。主要的调整环节有:

1. 调整凸轮曲线起始点的相对位置

设备上各执行机构的执行构件,其动作的顺序和始末,已由工作循环图所定。因此,在装配各凸轮机构时,每个凸轮上曲线起始点的相对位置,应按工作循环图调整好,以保证各执行构件能按预定程序协调地动作。为此,在结构上要求每个凸轮能分别沿各自的圆周方向转动,并可靠地加以固定。最简便的方法是采用紧定螺钉固定凸轮,或用紧定螺钉预固定,待调整好后再用稍子固定。还常采用图 2-4(a)所示的在凸轮片上开圆弧槽来调整,也有的采用图 2-4(b)所示的牙嵌式结构,靠齿牙相互错动来调整凸轮曲线的起始点位置。

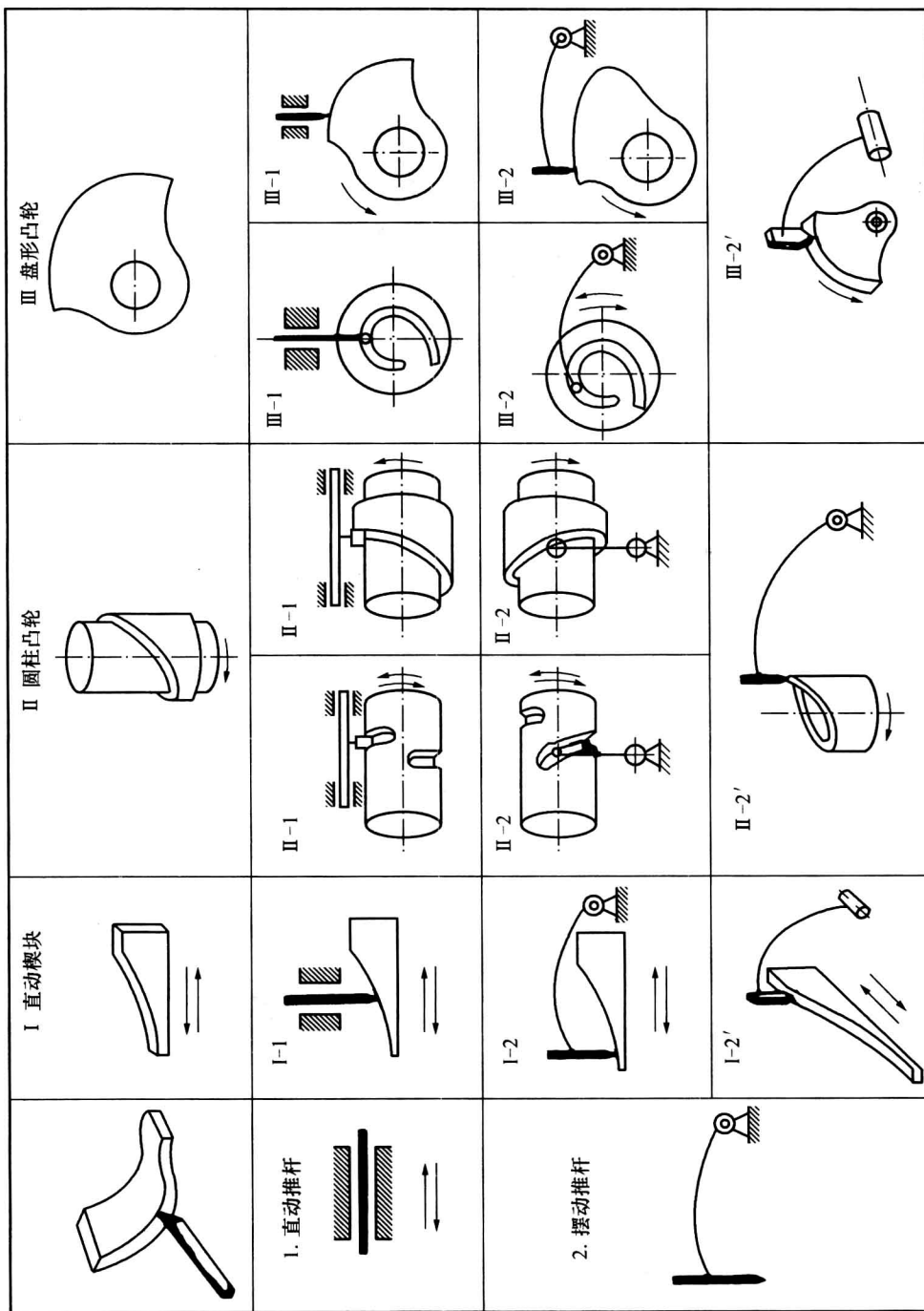


图2-1 常用凸轮机构的类型

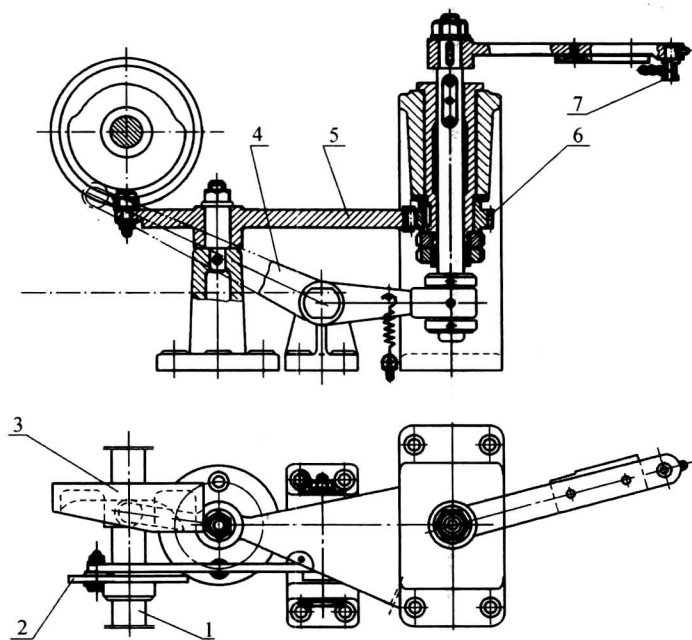


图 2-2 卸料机构

1—分配轴 2—盘形凸轮 3—端面凸轮 4—摆杆一 5—摆杆二 6—齿轮 7—吸嘴

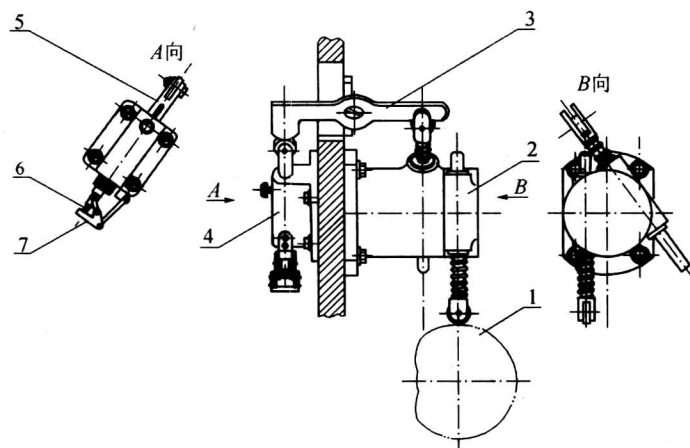


图 2-3 打标志机构

1—凸轮 2—齿轮齿条 3—摆杆 4—打标志机构 5—推杆 6—字模 7—印泥盘

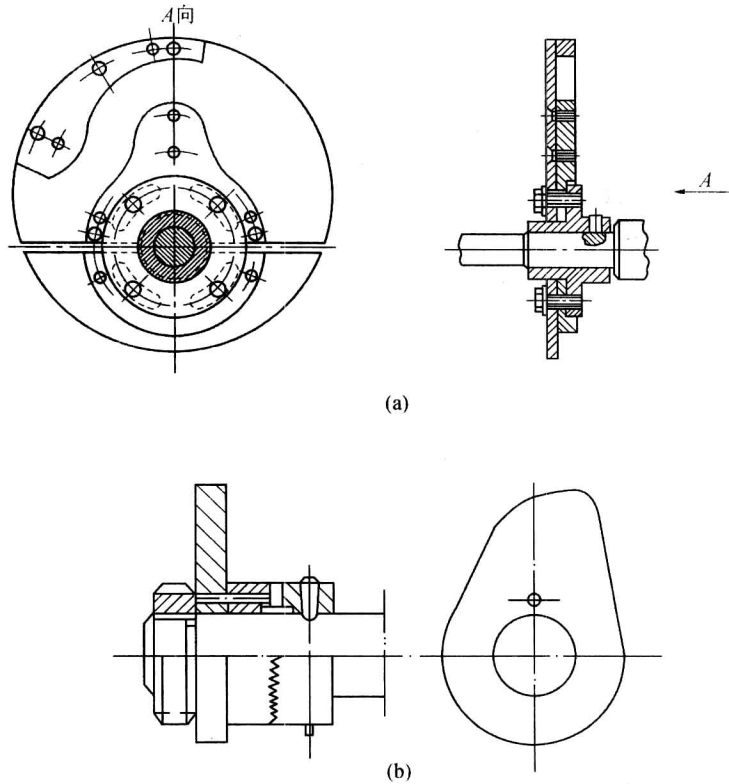


图 2-4 凸轮曲线起始点的调整

(a) 凸轮开圆弧槽 (b) 牙嵌式结构

2. 高速执行机构的始末位

由于制造与装配产生的误差,使执行构件在装配后不能达到所需始末位置,或由于更换产品,而要改变执行构件的始末位置,这些生产中存在的可变因素都要求在设计凸轮机构时,考虑设置执行构件起始位置的调整环节。调整起始位置并不需要调整行程长度,因而要在不改变凸轮升程和杠杆传动比的情况下进行。如图 2-5 所示,在 12 轴自动喇叭机上,操纵扩口机构升降的摆杆,由两根杠杆 1 与 2 组成,利用其组合作用,并借助螺钉 3 可以方便地调整执行构件的始末位置。图 2-6 所示为借助左右螺纹改变拉杆长度,以改变冲头的起始位置。

在图 2-6 中,只要沿摆杆的导槽移位拉杆和摆杆的连接点 A,即可改变摆杆的臂长比,从而可改变冲头的行程。

3. 调整执行机构的行程

为适应设备的多品种加工,执行机构的行程应可调整,其常用方法有:

(1) 更换凸轮 就是把轴上的原有凸轮取下来,换上新品种而预制的新凸轮,这就要求在结构上确保更换方便、迅速,以提高机器的利用率。