



商品知識小叢書



# 縫 紉 機

汪 千 里 編 著

中國財政經濟出版社

商品知識小叢書

縫 紉 機

汪千里 編著

中國財政經濟出版社

1964年·北京

商品知識小叢書  
縫 紉 机  
汪千里 編著

\*

中国財政經濟出版社出版  
(北京永安路18号)

北京市書刊出版业营业許可証出字第111号

中国財政經濟出版社印刷厂印刷

新华書店北京发行所发行

各地新华書店經售

\*

787×1092毫米<sup>1/32</sup>·3<sup>80</sup>/<sub>32</sub>印张·1插頁·86千字

1964年1月第1版

1964年1月北京第1次印刷

印数: 1~20,000 定价: (7)0.36元

統一書号: 4166·085

## 編 著 者 的 話

本書是“商品知識小叢書”的一個分冊，內容包括縫紉機、縫紉機零件、縫紉機針三個部分；通過提具體問題的形式，比較系統地介紹了這三類商品的有關知識，供各地零售商店營業員同志進行業務學習的參考。

本書的縫紉機部分，着重敘述了家用縫紉機的有關問題。這是因為，零售商店所經營的，主要是家用縫紉機；而不少問題，其他機型也是類似的，懂了家用縫紉機就可舉一以反三；並且，一般說來，服務行業和工業對縫紉機多已掌握有一定的知識，問題不如家用縫紉機的多。與此有聯系的，是本書用較多的篇幅，介紹了家用縫紉機的正确使用和養護、檢修的方法。因為購買家用縫紉機的顧客，多數是要在買了縫紉機之後才開始學習，營業員就被他們認為是當然的教師，能否教給他們的這些必要的知識，就成為衡量服務質量好與不好的一個標準。本書根據調查中多數營業員的要求，應用了較多的插圖，除編列統一型號之外，並尽可能註明舊型號；特別是零件部分，這樣做，可以收按圖索驥之效，而減少張冠李戴之誤。

本書是在上海百貨採購供應站黨委和行政領導的重視和支持下進行編寫的。在編寫過程中，又得到了各方面的巨大

幫助：上海市市內和郊区十家零售商店的營業員同志和各地百貨系統一些駐滬代表，提供了許多寶貴的意見；上海第一縫紉機廠技術科、上海市百貨公司第一商店和上海百貨採購供應站的有關同志，對初稿作了很多指正。趁本書出版的機會，謹致衷心的感謝。

編著者限于水平，又兼缺乏寫書的經驗，書中難免存在許多缺點和錯誤，希望讀者加以批評指正。

# 目 录

## 縫 紉 机

- 一、前言.....( 7 )
- 二、縫紉机的生产.....( 9 )
  - 国内有哪些地区生产縫紉机? .....( 9 )
  - 家用縫紉机的结构是怎样的? .....( 11 )
- 三、縫紉机的品种、规格.....( 16 )
  - 国产縫紉机有哪些品种、规格? .....( 16 )
  - JA型、JB型、JG型的主要区别在哪里? .....( 33 )
  - 縫紉机統一型号包括什么内容? .....( 34 )
  - 縫紉机为什么有一斗、五斗等不同名称? .....( 36 )
  - “倒順送布”是怎样一回事? .....( 38 )
- 四、縫紉机的零售.....( 40 )
  - 怎样验收整箱縫紉机? .....( 40 )
  - 怎样保管縫紉机? .....( 40 )
  - 拆箱拆包时应注意些什么? .....( 41 )
  - 机头、台板等受潮后怎样处理? .....( 41 )
  - 家用縫紉机怎样装配? .....( 42 )
  - 縫紉机出售前应注意哪些事項? .....( 46 )
  - 怎样保护陈列中的縫紉机? .....( 47 )

五、縫紉机的使用、保养和检修·····	( 48 )
怎样正确使用家用縫紉机? ·····	( 48 )
怎样綉花? ·····	( 60 )
怎样保养縫紉机? ·····	( 61 )
家用縫紉机常見的有哪些故障? ·····	( 62 )

## 縫紉机零件

一、縫紉机零件的生产·····	( 77 )
二、縫紉机零件的零售·····	( 79 )
現在市場上供应的有哪些零件? ·····	( 79 )
哪些零件最容易損耗? ·····	(105)
怎样保管好零件? ·····	(107)
怎样陈列縫紉机零件? ·····	(108)

## 縫 紉 机 針

一、縫紉机針的品种、規格、質量·····	(109)
縫紉机針有哪些主要品种? ·····	(109)
怎样識別縫紉机針的品种? ·····	(117)
縫紉机針为什么有几种不同的針号? ·····	(118)
怎样用感官鉴别縫紉机針的質量? ·····	(119)
二、縫紉机針的零售·····	(120)
保管縫紉机針要注意些什么? ·····	(120)
怎样陈列和零售縫紉机針? ·····	(121)
怎样使用和养护縫紉机針? ·····	(121)

# 縫 紉 机

## 一、前 言

縫紉机是在十八世纪末叶发明的。最早的縫紉机不仅结构简陋，而且多数部件用木材制成。到了十九世纪中叶，才改用金属原料制造，但是结构还比较简单。

縫紉机输入我国是在1890年左右。第一次进口的是美国貨“老狗牌”家用縫紉机。最早采用縫紉机作为生产工具的是帽子店。在1900年以后，美国胜家縫紉机公司在上海等地设立分公司，大量输入“胜家牌”縫紉机。接着，其他资本主义国家也纷纷在我国设立推销机构，输入各种縫紉机和縫紉机零件。其中有资料可考的计有谦信洋行的手搖縫紉机，义茂泰洋行的縫紉机零件，三和洋行的旧縫紉机，鲁昌洋行的各种縫紉机，富室洋行的各种縫紉机，海宁洋行的工业用縫紉机，海京洋行的工业用縫紉机等。从縫紉机这种商品中，也反映出半殖民地半封建旧中国受外国经济侵略的严重



程度。

中国的资本家看到縫紉机有利可图，就设厂仿造部分零件，并采用大部分进口零件，装配成整架縫紉机出售。最早创立的是1901年的上海胜美厂，这是我国縫紉机工业的萌芽。

1937年抗日战争开始以后，进口貨縫紉机逐步减少，使我国縫紉机工业得到一些发展。但在1945年抗日战争胜利后，美貨縫紉机又大量涌到，市場又再度被“胜家”所占領。基础薄弱的我国縫紉机工业，倒闭的倒闭，转业的转业，能够掙扎生存的沒有几家。

新中国成立后，縫紉机工业才从奄奄一息中得到复苏，生产量不断上升。根据不完全统计，如以1949年产量作为100，则1953年产量为1664，即增加15倍，而1962年产量更达到为1949年的60倍。与此同时，縫紉机的质量也有了显著的提高。现在，我国的縫紉机生产不仅可以基本滿足国内的需要，而且还可大量出口，并在国际市場上获得良好的声誉。这和旧中国到处都充滿着外国貨縫紉机的时代相比，是个多么大的变化啊！

## 二、縫紉机的生产

### 国内有哪些地区生产縫紉机?

解放以前，我国能够生产縫紉机的地方只有上海一处。解放以后，我国的縫紉机工业，也象其他一切事业一样，出现了欣欣向荣的蓬勃发展景象，在全国各地新建了许多縫紉机厂，生产的品种日益丰富多采。目前各地的縫紉机厂和主要产品如下表：

表1 各地縫紉机厂主要产品表

地区	厂名	牌号	产品的主要型号
上海	第一縫紉机厂	飞人	JA1-1、JA3-1、JA6-1、FS1-1、GA1-1、GA1-3、GE1-1、GE1-2、GK2-1、GK4-1、GK4-2、GK9-1、GP1-1。
	协昌縫紉机厂	无敌	JA1-1、JA2-1、JA2-2、JB2-1、JB5-1。
	惠工縫紉机厂	标准	JA1-1、JB1-2、GB1-1、GC5-1、GK5-1、GM1-1、GN1-2。
	远东縫紉机厂	蜜蜂	JB1-1、JB1-3。
天津	华北縫紉机厂	华北	JA1-1、JA2-1、JA2-2、JB1-5。
广州	华南縫紉机厂	华南、飞鸽	JA1-1、JA1-2、JB1-4、JG1-1、GB1-1、GB2-1、GJ3-1。

續表 1

地 区	厂 名	牌 号	产 品 的 主 要 型 号
北 京	北京縫紉机厂	燕 牌	JA1-1、JB4-1。
青 島	联华縫紉机厂	鷹 輪	JA1-1
湘 潭	湘潭机械厂	友誼、金箭	JA3-1、JB1-3。
长 沙	联誼縫紉机厂	联 誼	JA1-1
重 庆	建設机床厂	鵝 牌	JA1-1
长 治	长治縫紉机厂	太 行	JA3-1
西 安	西安縫紉机厂	敦 煌	JA1-1
哈 尔 滨	哈尔滨縫紉机厂	黑 龙	JA1-1
齐 齐 哈 尔	齐齐哈尔縫紉机厂	嫦 娥	JA1-1
长 春	长春縫紉机厂	解 放	JA1-1
沈 阳	沈阳縫紉机厂	巨 龙	JA1-1
旅 大	旅大縫紉机厂	跃 进	JA1-1
南 京	南京縫紉机厂	金 陵	JA1-1
鎮 江	鎮江縫紉机厂	工 輪	JA1-1
苏 州	苏州縫紉机厂	幸 福	JA1-1
无 錫	无錫縫紉机厂	太 湖	JA1-1
靖 江	靖江縫紉机厂	英 雄	JA1-1
杭 州	杭州縫紉机厂	西 湖	JA1-1
宁 波	宁波縫紉机厂	紅 旗	JA1-1
桐 乡	桐乡縫紉机厂	群 英	JA1-1
汉 口	建国縫紉机厂	大 桥	JA1-1
福 州	福州縫紉机厂	閩 江	JA1-1
厦 門	廈門縫紉机厂	海堤、鷺江	JA1-1
燕 湖	燕湖縫紉机厂	环 球	JA1-1
开 封	开封縫紉机厂	汴 京	JA1-1

## 家用縫紉机的結構是怎樣的？

家用縫紉机的結構相当复杂，零件又多，为了看起来有头绪，我们可以从外形把它分为四个部分。这四个部分是：

(一) 机头 (图 1)；(二) 机头底板 (图 2)；(三) 台板 (图 3)；(四) 机架 (图 4)。

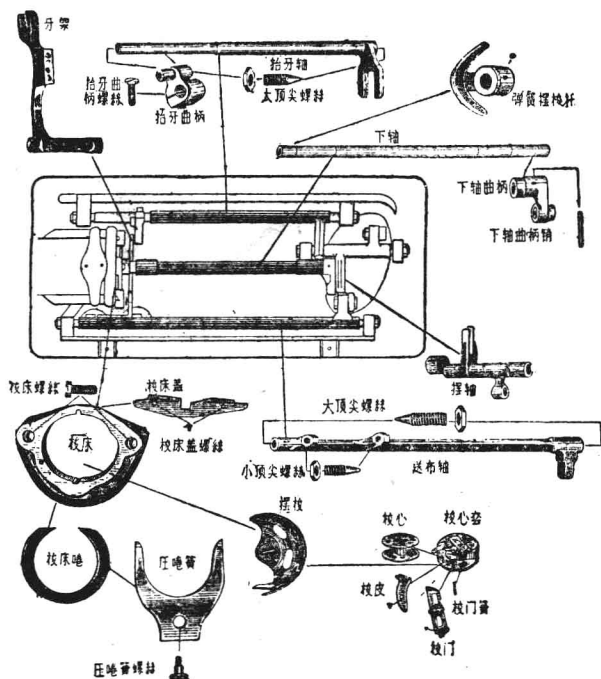


图 2 机头底板部分

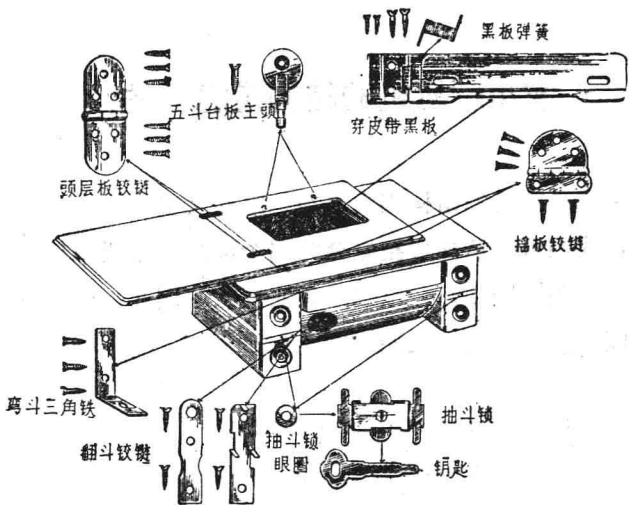


图3 台板部分

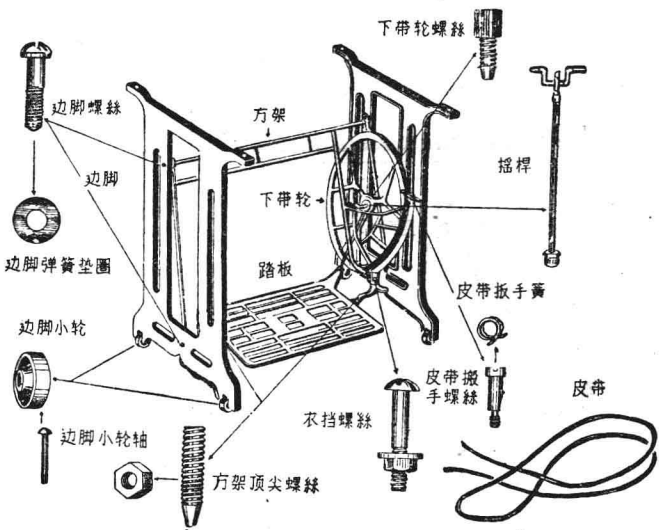
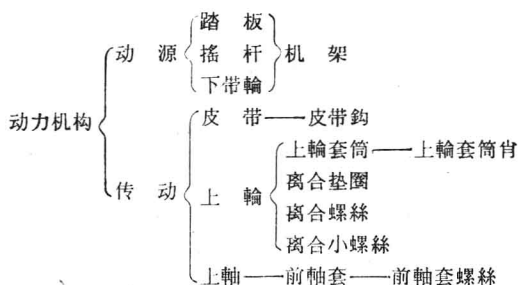


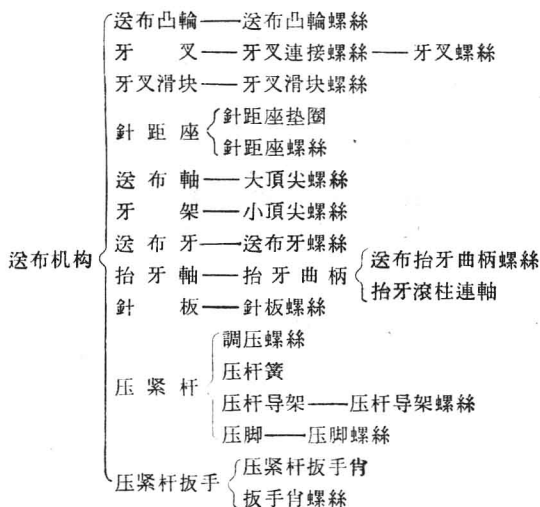
图4 机架部分

家用縫紉機的各种主要机构，就其所起的作用，可分为五个系统：

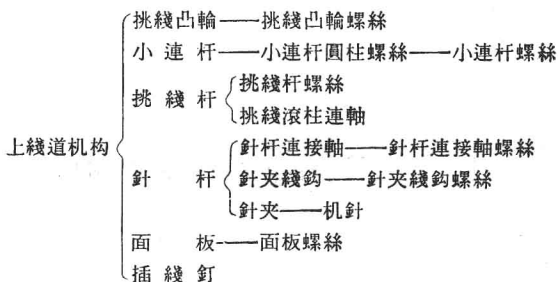
(一) 动力机构系统 由动源机构和传动枢纽机构所组成，依靠皮带来传动。



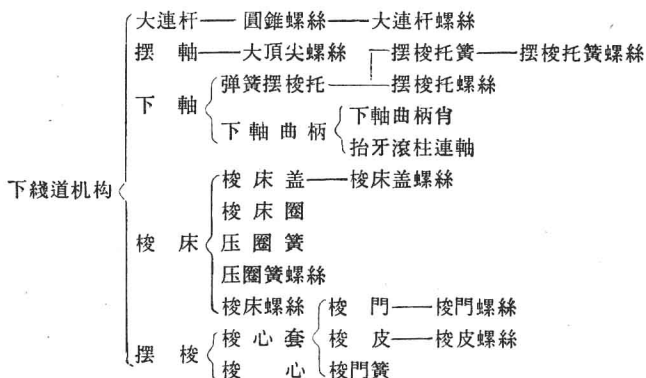
(二) 送布机构系统 送布机构起着推送缝料前进的作用，以达到缝紉的目的。



(三) 上綫道机构系統 上线道机构起着供应上线的作用，配合下线，使相互连锁于縫料的正反面，完成縫制工作。



(四) 下綫道机构系統 下线道机构是供应下线的，它配合上线，完成縫制工作。



(五) 繞綫机构系統 这个机构的作用是把下线绕在梭心上。

繞綫机构	繞綫器	繞綫器螺絲
		繞綫胶圈
	过綫架	过綫架螺絲
		插綫釘
上 輪		



### 三、縫紉机的品种、規格

#### 国产縫紉机有哪些品种、規格?

国产縫紉机，从解放以来至1963年止，根据不完整的统计，生产的品种共达41种。其中家用縫紉机14种，服务行业用縫紉机2种，工业用縫紉机25种。但这41种中有7种目前已经为较新的型式所代替，不生产了，所以实际上现在生产的为34种。

国产縫紉机有适合各种不同需要的规格。从动力来分，有脚踏、手搖和电动三种；从外形来分，有一斗、三斗、五斗、柜式、写字台式等十余种；从用途来分，有縫紉、绣花、订鈕扣、鎖扣眼、縫制和修补皮鞋、縫制和修补麻袋、縫针织品、縫草帽等数十种。还有不同转速、不同针距、附装倒顺送布机构等等的区别。

国产縫紉机的品种、规格等见下表：