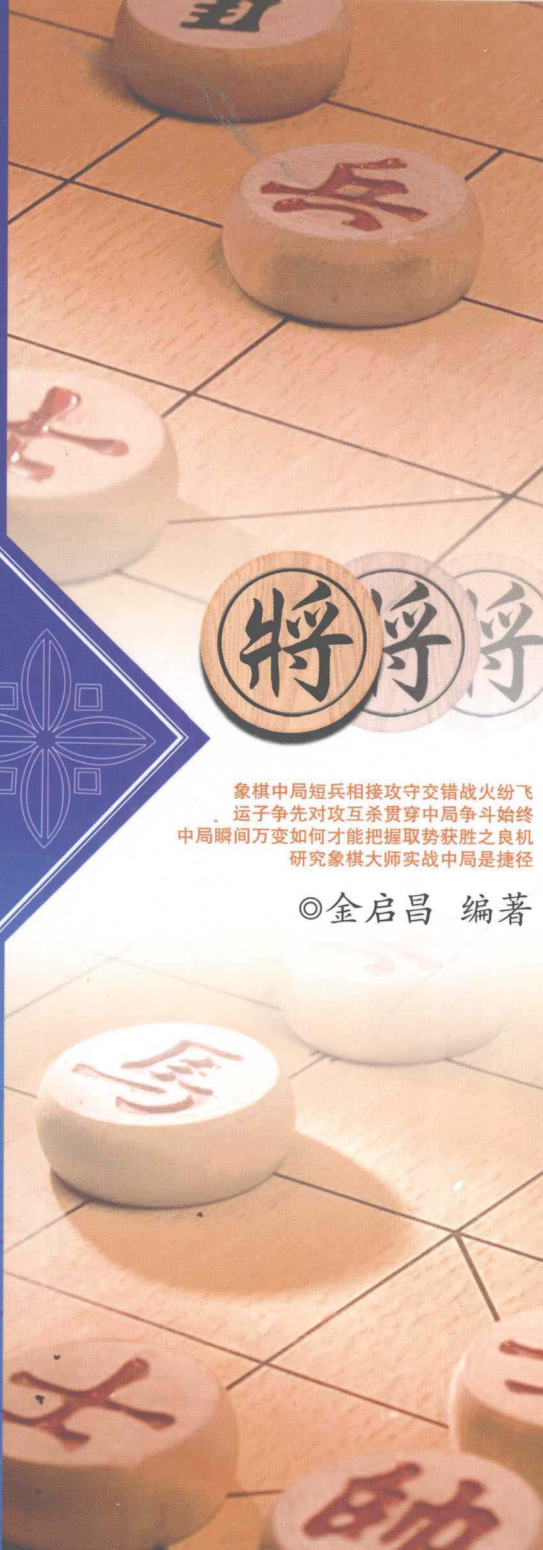


# 象棋

## 中局宝典



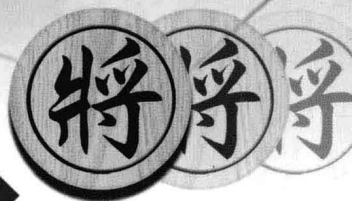
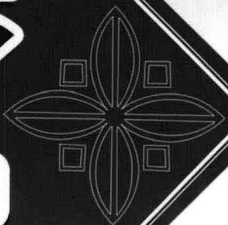
象棋中局短兵相接攻守交错战火纷飞  
运气争先对攻互杀贯穿中局争斗始终  
中局瞬间万变如何才能把握取势获胜之良机  
研究象棋大师实战中局是捷径

◎金启昌 编著

# 象棋

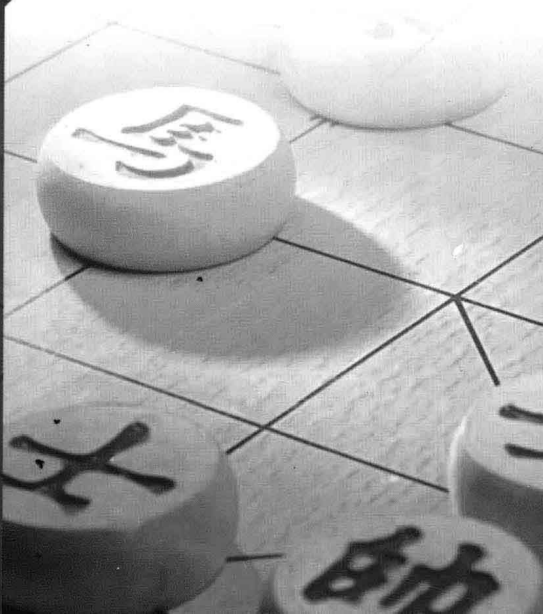
# 棋

# 中局宝典



象棋中局短兵相接攻守交错战火纷飞  
运子争先对攻互杀贯穿中局争斗始终  
中局瞬间万变如何才能把握取势获胜之良机  
研究象棋大师实战中局是捷径

◎金启昌 编著



策划编辑：秦德斌

责任编辑：秦德斌

审稿编辑：鲁 牧

责任校对：黄 强

责任印制：陈 莎

## 图书在版编目（CIP）数据

象棋中局宝典 / 金启昌 编著，-北京：北京体育大学出版社，2010.6  
ISBN 978-7-5644-0381-2

I. ①象… II. ①金… III. ①中国象棋-中局（棋类运动）  
IV. ①G891.2

中国版本图书馆CIP数据核字（2010）第051389号

## 象棋中局宝典

金启昌 编著

出版：北京体育大学出版社

地址：北京市海淀区中关村北大街信息路48号

邮编：100084

网址：<http://www.bsup.cn>

网店：[shop36324830.taobao.com](http://shop36324830.taobao.com)

电话：010-62989432、62989438

印刷：北京市昌平阳坊精工印刷厂

开本：850×1168 mm 1/32

印张：10

印数：5000册

版次：2010年6月第1版第1次印刷

定价：20.00元

---

（本书因装订质量不合格本社发行部负责调换）

## 内容简介



本书是蜚声棋坛的象棋大师、国际象棋裁判、《象棋研究》杂志创刊人金启昌先生的遗著，是他几十年心血的结晶。中局研究，可归结为先、子、势、杀四个字。从象棋大师的精彩对局中研究中局，学习和借鉴象棋大师的经验教训，是快速提高象棋中局水平的捷径。本书精选30多年来国内外重大象棋比赛中的象棋大师实战中局精华，分类编成12个专题，系统论述象棋中局战法、战术。为便于广大象棋爱好者学习，本书对每局棋的形势变化、得失关键都作了详尽的论述。

# 编者的话

中局是关键，也是一盘棋里最精彩的一段，两军对垒的得失，在很大程度上取决于中局。人们常常可以看到这样的情况，开局基础打的很好，由于中局失策而招致失利；残局工夫很深，但由于中变吃亏没等进入残局即让对方制胜。可见，下好中局是棋手们的重要一课。

然而，中局取势、获胜之机，往往有如昙花一现，稍纵即逝。在车轮纵横、铁骑驰骋、炮火纷飞、阵势神奇幻化中，如何才能下好中局呢？我们觉得从实战中局里找答案是重要的。因此，我们从三十多年来名手对局里选编了291个实战中局加以注释，指出其得失所在，与大家共赏。这些中局，蕴藏着棋手们的精思巧构，灌输了棋手们的心血和汗水，也凝聚了他们难得的经验和教训。

为方便阅读，根据棋手们在特定局面下的构思，分为12类：（1）出其不意，攻其不备；（2）以攻制攻，先发制人；（3）避实击虚，乘虚而入；（4）选定目标，突破防线；（5）将计就计，顺水推舟；（6）明修栈道，暗渡陈仓；（7）失之东隅，收之桑榆；（8）加强牵锁，控制变化；（9）设置陷阱，潜伏杀机；（10）抓紧时机，掌握速度；（11）寻觅子路，捕捉战机；（12）放开视野，开创局面。这是开拓、推动、控制、转变各种局势所采取的用兵之法，也就是弈战中的兵法。不过不能把它们绝然分开，它们在很大程度上是相互交融的。至于运子、兑子、弃子，是为推动各种用兵之法的必不可少的战术手段。

从实战中局里研究中局，特别是从大师、名手实践中研究中局，可以使我們得到较多较大的启发，可以帮助我们不错过任何一个可以取胜的机会，帮助我们在平稳局势下如何谋取战机，在不利情况下如何扭转可能扭转的劣势，求得较好的前景，甚至突如其来，奇兵制胜。

弈林如海，处处是珍珠，限于篇幅本书不可能把历年来涌现的好中局全部选入，已选录的也不一定全都完美，注释还可能有不妥甚至错误之处，尚望广大读者和专家们批评指正。

# 目 录

## 一、出其不意，攻其不备

- 1 / 第1局 忽然跳出一匹马
- 2 / 第2局 代价
- 2 / 第3局 惊愕的目光
- 3 / 第4局 神炮
- 4 / 第5局 钻过九宫的炮弹
- 5 / 第6局 高价买肋道
- 6 / 第7局 双车任你挑吃
- 6 / 第8局 炸雷
- 7 / 第9局 风云突变
- 8 / 第10局 考验
- 9 / 第11局 河边火花
- 10 / 第12局 无声的子弹
- 11 / 第13局 头号喜讯
- 12 / 第14局 四两拨千斤
- 13 / 第15局 高兴太早
- 14 / 第16局 劲射
- 14 / 第17局 援兵猝至
- 15 / 第18局 反封锁
- 16 / 第19局 千军万马下江南
- 17 / 第20局 调转矛头（1）
- 18 / 第21局 调转矛头（2）
- 20 / 第22局 猛虎出穴
- 21 / 第23局 换位
- 22 / 第24局 河马不过江
- 24 / 第25局 你好我好

25 / 第26局 有胜无败

## 二、以攻制攻，先发制人

- 27 / 第27局 大浪扑岩
- 28 / 第28局 悄悄来到的先手
- 30 / 第29局 山雨欲来风满楼
- 30 / 第30局 扯腿之卒
- 31 / 第31局 快步打车
- 32 / 第32局 三打祝家庄
- 33 / 第33局 杀声连连
- 33 / 第34局 智斗大兵团
- 34 / 第35局 盲动
- 35 / 第36局 长矛未出剑已到
- 36 / 第37局 双重威胁
- 37 / 第38局 如意算盘不如意
- 38 / 第39局 砍根
- 39 / 第40局 伏击中的靶子
- 40 / 第41局 大炮的旋律
- 42 / 第42局 铁马渡江
- 43 / 第43局 挺进中原
- 44 / 第44局 城楼在硝烟中飘摇
- 44 / 第45局 亚洲皇后的反击
- 46 / 第46局 冲刺
- 46 / 第47局 一炮定江山
- 48 / 第48局 威胁在强力中消失
- 49 / 第49局 河边枪声

# 目 录

- 50 / 第50局 引炮轰鸣  
52 / 第51局 紧急关头  
53 / 第52局 元戎的宝刀  
54 / 第53局 对 射  
55 / 第54局 互捉中的妙步  
56 / 第55局 连珠炮响

## 三、避实击虚，乘虚而入

- 58 / 第56局 缺 口  
59 / 第57局 丢车保杀  
60 / 第58局 进军中的暴露  
61 / 第59局 弱翼对比  
62 / 第60局 大兵团的威慑  
63 / 第61局 城楼下的威慑  
64 / 第62局 失 防  
65 / 第63局 一路顺风  
66 / 第64局 八面威风  
67 / 第65局 优势差点儿的泡汤  
68 / 第66局 赴汤蹈火  
70 / 第67局 带伤的城堡  
71 / 第68局 错误的调遣  
72 / 第69局 剥落保护层  
73 / 第70局 星夜调兵  
74 / 第71局 盼 望  
75 / 第72局 胜利的起点  
75 / 第73局 砍右臂  
76 / 第74局 远 征  
77 / 第75局 短暂的战程  
78 / 第76局 飞 镖  
79 / 第77局 目标右前方

- 80 / 第78局 看不见的裂缝  
81 / 第79局 后院起火  
82 / 第80局 炮飞空门  
82 / 第81局 且看双马静蹄时  
84 / 第82局 靶子消失  
85 / 第83局 炮飞空档

## 四、选定目标，突破防线

- 87 / 第84局 隐晦的攻杀  
88 / 第85局 遥 控  
89 / 第86局 摧毁封锁线  
90 / 第87局 强硬措施  
90 / 第88局 烽烟突起  
91 / 第89局 换马中的先手  
92 / 第90局 摆脱中的进取  
93 / 第91局 夺中路  
94 / 第92局 角炮拼消之后  
94 / 第93局 狂风转向  
96 / 第94局 九宫裂缝  
97 / 第95局 拦腰一棒  
98 / 第96局 精妙的偷袭  
99 / 第97局 抢攻在先  
99 / 第98局 小卒献身的光辉  
100 / 第99局 炮响马嘶  
101 / 第100局 马踏紫禁城  
102 / 第101局 海底轰车  
103 / 第102局 尖 刀  
104 / 第103局 猛虎掏心  
105 / 第104局 腾 飞  
105 / 第105局 偷 渡



# CONTENTS

- 106 / 第106局 奇支炮架
- 107 / 第107局 砍左臂
- 108 / 第108局 强取双象
- 109 / 第109局 炮在硝烟中飞啸
- 110 / 第110局 最后冲刺

## 五、将计就计，顺水推舟

- 111 / 第111局 直取中路
- 112 / 第112局 丢失
- 113 / 第113局 妥协之祸
- 114 / 第114局 进退之间
- 115 / 第115局 愿打愿挨
- 116 / 第116局 伏击
- 117 / 第117局 顺手牵羊
- 118 / 第118局 铁骑飞渡
- 119 / 第119局 醉翁之意不在酒
- 121 / 第120局 效果
- 122 / 第121局 没打准的如意算盘
- 123 / 第122局 成功的制约
- 124 / 第123局 点穴
- 125 / 第124局 兵的力量
- 127 / 第125局 因小失大
- 128 / 第126局 第一枪
- 128 / 第127局 悄悄退守
- 129 / 第128局 叠炮雄风
- 130 / 第129局 楚河硝烟
- 132 / 第130局 灵活的闪击
- 132 / 第131局 左右开炮
- 133 / 第132局 圈套中的抗击

## 六、明修栈道，暗渡陈仓

- 135 / 第133局 美丽的三部曲
- 136 / 第134局 巧取中路
- 136 / 第135局 惹火上身
- 137 / 第136局 看不见的战线
- 138 / 第137局 套车
- 139 / 第138局 防患于未然
- 140 / 第139局 袭扰计划的夭折
- 141 / 第140局 追捕
- 142 / 第141局 部队在雾里前进
- 143 / 第142局 变奏
- 144 / 第143局 出奇的镇定
- 145 / 第144局 承受力
- 146 / 第145局 铁蹄下的光芒
- 148 / 第146局 带刺的防守
- 149 / 第147局 意料之外的攻击
- 150 / 第148局 巧拼
- 151 / 第149局 钓饵
- 152 / 第150局 雾海茫茫
- 153 / 第151局 在追马中取势
- 154 / 第152局 声东击西
- 155 / 第153局 救炮中的闪失
- 156 / 第154局 亡灵的微笑
- 157 / 第155局 冷箭

## 七、失之东隅，收之桑榆

- 159 / 第156局 丢象的价值
- 160 / 第157局 无法摆脱的累赘
- 162 / 第158局 给你一匹马



# 目 录

- 163 / 第159局 中路联炮
- 164 / 第160局 夺子与谋势
- 166 / 第161局 单刀直入
- 167 / 第162局 惩罚贪婪者
- 168 / 第163局 穿越九宫的导弹
- 169 / 第164局 巧渡中卒
- 170 / 第165局 车炮侧击
- 171 / 第166局 心肌梗塞
- 172 / 第167局 战“黑马”
- 173 / 第168局 炮 战
- 174 / 第169局 忽东忽西
- 175 / 第170局 重兵结集
- 176 / 第171局 不要急于求成

## 八、加强牵锁，控制变化

- 178 / 第172局 一炮吊三军
- 179 / 第173局 升 级
- 181 / 第174局 不该发炮
- 182 / 第175局 副作用
- 182 / 第176局 判断失误
- 183 / 第177局 恋 战
- 184 / 第178局 拔除炸弹
- 185 / 第179局 硝烟弥漫闯铁骑
- 186 / 第180局 反封锁
- 188 / 第181局 在劫难逃
- 189 / 第182局 铁 箍
- 190 / 第183局 追 击
- 192 / 第184局 攻陷第七城
- 192 / 第185局 疏 忽
- 194 / 第186局 小兵踏出进军路

- 195 / 第187局 保卫红三路
- 196 / 第188局 默默的开拓
- 197 / 第189局 细雨蒙蒙
- 198 / 第190局 绵里藏针
- 199 / 第191局 红 灯
- 200 / 第192局 引炮入瓮
- 202 / 第193局 冰下波涛
- 203 / 第194局 巧攻窝心马
- 204 / 第195局 一路进逼
- 205 / 第196局 坚实的队列
- 205 / 第197局 铁马之歌
- 206 / 第198局 控 马
- 208 / 第199局 互牵中的得失
- 208 / 第200局 新路线
- 210 / 第201局 铲除隐患

## 九、设置陷阱，潜伏杀机

- 212 / 第202局 隐晦的杀手
- 213 / 第203局 大错特错
- 214 / 第204局 不顾一切
- 214 / 第205局 出线机会的断送
- 215 / 第206局 原地踏步
- 216 / 第207局 代价太大
- 217 / 第208局 得不偿失
- 218 / 第209局 失败的圈套
- 219 / 第210局 以套制套
- 220 / 第211局 40分钟的思考
- 221 / 第212局 敏 感
- 222 / 第213局 时间压力
- 223 / 第214局 掌声猝落

# CONTENTS

- 225 / 第215局 吸铁石  
226 / 第216局 肋道上的锋刀  
227 / 第217局 驱马入谷  
228 / 第218局 飞来的炸弹  
229 / 第219局 自找麻烦  
230 / 第220局 有车胜无车  
232 / 第221局 无声的围歼  
233 / 第222局 曙光  
235 / 第223局 甜头里的苦头  
236 / 第224局 黑虎在陷阱中挣扎  
238 / 第225局 少帅的烦恼  
239 / 第226局 三步倒  
240 / 第227局 连环套  
240 / 第228局 炮兵的反响  
241 / 第229局 扑空  
243 / 第230局 诱惑  
244 / 第231局 强子齐在城池萋  
245 / 第232局 无形的陷落

## 十、抓紧时机，握掌速度

- 248 / 第233局 捷足先登  
249 / 第234局 时不再来  
250 / 第235局 马到成功  
251 / 第236局 岔道  
252 / 第237局 二鬼拍门前后  
253 / 第238局 边线烽火  
255 / 第239局 孩子的锋芒  
256 / 第240局 抢攻  
257 / 第241局 拔不掉的钉子  
258 / 第242局 兵临城下

- 259 / 第243局 慊悍的东北虎  
261 / 第244局 柳暗花明  
262 / 第245局 牛头滚  
263 / 第246局 一触即发  
264 / 第247局 杀手的喜悦  
265 / 第248局 反复  
267 / 第249局 车炮剥双士  
268 / 第250局 奉献  
269 / 第251局 失落中的补偿  
270 / 第252局 烽烟中的全速  
271 / 第253局 闪电战  
272 / 第254局 第二方案  
273 / 第255局 九宫无警兵  
274 / 第256局 混战中的疏漏  
275 / 第257局 两个弱点  
276 / 第258局 导弹还可加速  
278 / 第259局 快刀切豆腐  
278 / 第260局 迟到的胜利  
280 / 第261局 方向盘失灵  
281 / 第262局 “夹生” 抢攻  
282 / 第263局 原地踏步  
282 / 第264局 短战之歌  
283 / 第265局 连续进攻  
284 / 第266局 消极因素  
285 / 第267局 铁马为何不踏城

## 十一、寻觅子路，捕捉战机

- 287 / 第268局 隐患  
289 / 第269局 巧渡中卒  
290 / 第270局 最佳落点

# 目 录

- 291 / 第271局 漪 涟  
292 / 第272局 不到黄河心不死  
293 / 第273局 活捉黑车  
294 / 第274局 顷刻间的战机转换  
294 / 第275局 云烟诡异  
295 / 第276局 巧破鸳鸯相  
296 / 第277局 选 择  
297 / 第278局 路遥知马力  
298 / 第279局 袭 扰  
298 / 第280局 切 割  
300 / 第281局 显微镜  
300 / 第282局 优美的拍节  
301 / 第283局 紧急措施

## 十二、放开视野，开创局面

- 303 / 第284局 辐 射  
304 / 第285局 妙弃双车  
305 / 第286局 增 援  
306 / 第287局 反作用  
307 / 第288局 孤炮深入之后  
308 / 第289局 苦 果  
309 / 第290局 并驾齐驱  
310 / 第291局 凝聚力

## 一、出其不意，攻其不备

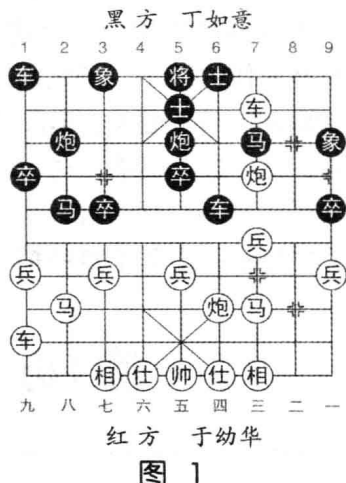
不能说在对方戒备森严的形势下不可“攻坚”，但难度一般较大，有时候要付出巨大牺牲，成功率如何也不一定能拿准。实践告诉人们，有力而又出人意料的着法往往能超越对手的估计和准备，取得满意的效果。

在生活里，出其不意地大喝一声可以让人昏倒，乘人不备地猛击一掌可以把壮士推下江河。这个道理运用在棋战中，往往能让对手惊慌失措乃至措手不及，从而取得事半功倍的成效。

精辟的分析形势，透过表面，潜入棋路深层，是构思出其不意、攻其不备战略决策的基础。

### 第1局 忽然跳出一匹马

图1，是1984年全国团体赛于幼华——丁如意弈完11回合形势，黑车捉着红炮，一般说，红上仕保炮是顺理成章的，然而红方不但没有保炮，反而马三进四！飞出一匹无根马做炮架轰车。这突然而来的一步进马大出黑方所料，待他反应过来，算到车6进1吃马，将会带来红炮四平二将5平4，车九平六炮5平4，炮二进五的不利变化时，



不得已走车6平8——原地踏步，红兵三进一趁势渡河，又抢了一先，红势由此见长。

## 第2局 代价

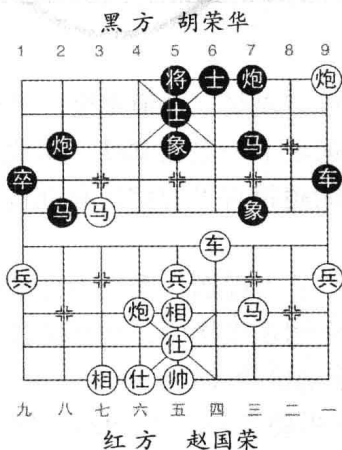


图 2

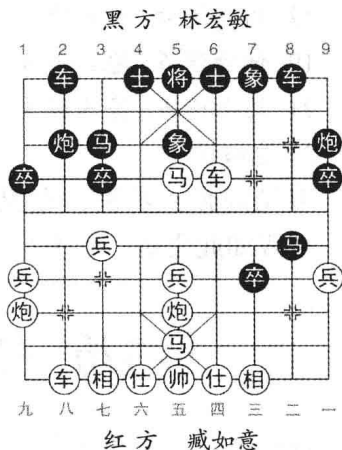
赵国荣在第三届“三楚杯”赛中，以创新的五七炮两头蛇阵式向胡荣华的“半壁河山”挑战，从战略思想、战术构思和进子节奏上，局势的发展一直是红攻黑守，黑方始终没能找到反击机会，战至第31回合时重演了29回合如图2形势，黑车捉死红炮，红要救炮只能是车四平一邀兑主力，则车9平8，车一平四，车8平9，炮要捉，车不兑，双方不变成和。

赵国荣为难了，怎能甘心……多兵嘛，可再战又从哪儿下手呢？他陷入长时间的沉思。忽然，他想出了一步妙不可言的车四进二弃炮兑车，胡荣华不觉一怔，看着赵付出的昂贵代价而不能接受，否则马踏中象左右叫槽就相当麻烦，只得忙走车9退2守城，可卒林要线失陷了，随之而来的是炮六进二（切忌马六进五，因黑有马3退4）马3退4，车四平九继续弃炮，车9退1吃炮，炮六平五催杀，马4进5解杀，马六进七再催杀，士5退4解杀，车九退一夺回失子，净多三兵占优。应该说，黑方的应着是精警的，正因为如此，更显示了出其不意的精巧构思的爆发力。

## 第3局 惊愕的目光

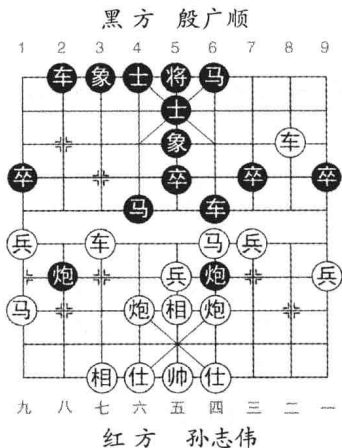
林宏敏在第三届“三楚杯”赛中，从屏风马左马盘河应战臧如

意的五九炮过河车，红方从中路进攻，黑方从侧翼还击，12回合红马六进五踏中卒，遂成图3形势。红方估计对方可能走：①马3进5，以马换马，双炮结成担竿，补士应将后右车贴将开出；②炮2进4封锁红方左车。不料，黑方竟大出所料地走炮2进1，不惜以车马的代价换取一车，真乃罕见！老臧用惊愕的目光凝视棋盘，接着便连连点头，称道此棋甚佳。现在红方只好



马五进七吃马（如果贪图一士走车四进三，则将5平6，马五进三将6平5，马三进二炮9进4，红方损失更大），于是炮2平6，马七进八，这时，如果黑方接走炮9进4先发制人组织攻势，红棋就比较麻烦，红如马八退六则车8进1，红如马五进七则炮6平7，红如兵五进一则马8进6，红方皆难应付。看来红方只有调动主力保护中兵走车八进三，则车8进4，双方对攻，黑方先手。

虽然黑方由于没有及时发边炮，而先走了车8进4导致失利，但炮2进1的构思及其在防守反击中的意义是可以肯定的。



## 第4局 神炮

1979年四届全运会孙志伟——殷广顺弈完15回合的形势如图4，双方仅损一兵一卒，阵式也显得严而不乱，不战个精疲力尽恐怕不得收兵。可谁能想到，就在黑方没有半点思想准备的时候，红方发炮攻城了：

16. 炮六进七 士5退4

17. 马四进六 炮6进3      18. 马六进七 车2进2  
 19. 仕六进五 炮6平9      20. 炮四进七 士4进5  
 21. 马七进五 将5进1      22. 车七进四 将5退1  
 23. 炮四退一

刀光剑影八步棋，在黑方尚有双车双炮的雄厚力量下攻克城池，战程如此之短，神乎？

## 第5局 钻过九宫的炮弹

1966年全国棋赛胡荣华——杨官璘弈至第10回合的形势如图5，轮红方走棋。虽然红方略持先手，但对局势如何发展还没底儿。红方估计进炮打车很可能引起黑方落士反用双车抢炮，这就可以打开一条出其不意的进取之路。红方估计没错，局势便沿着有利于红方的方向发展：

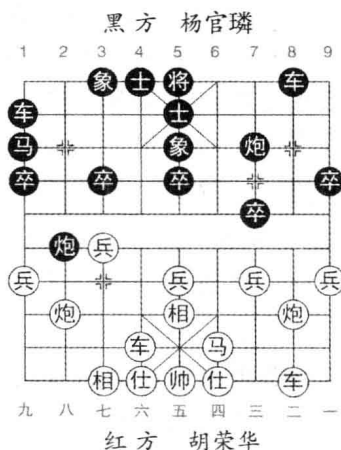


图 5

11. 炮二进六 士5退6

12. 炮二平五 ……………

红进炮打车，黑落士反抢炮，

乍看比退车落后手要强，没想到红方突然炮钻窝心兑车，九宫由此被控，红方统驭着局势的发展。

12. …………… 车8进9      13. 炮五退二 士4进5

14. 马四退二 马1退3

黑棋受困，已无法突围。如改走炮7退1准备兑车，则炮五平九车1平4，车六进七炮7平4，炮九平一，黑少三卒，难以谋和。

15. 车六进四 炮2退2      16. 炮五平八 马3进2

17. 车六进一 马2退3      18. 车六平三 车1平2

19. 炮八平九 炮7退2      20. 马二进四 车2进2



21. 车三平一 ……………  
 红多兵占优，结果红胜。

## 第6局 高价买肋道

1985年“柳泉杯”赛赵国荣——于幼华弈完13回合的形势如图6，由红方考虑走棋。对于黑方迫在眉睫的车4平2攻击，红方竟然不顾，接走：

14. 马三进四 ……………

进马邀兑，真让人蒙头转向，  
 迷离不解。

14. …………… 马4进6

15. 车七平四 车4平2

16. 车九进二 车1进2

红方付出很大代价跃马，原来是为了占有右肋，在邀兑黑马削弱其防守力量的情况下加强攻击。面对红肋车对底士的威胁，黑方不能不提高警惕，如果改走车2进1吃马，则炮五进四炮5进5，炮八平五炮2平3，帅五平四炮3进7，帅四进一炮3退2，前炮进二象3进5，前炮退五，红胜。

17. 炮五进四 炮5进5      18. 帅五平四 炮2平6

19. 炮八平四 车2退3      20. 车四进二 车2平5

21. 炮四进五 炮5退3      22. 炮四平五 ……………

中路献炮，既妙又凶。

22. …………… 炮5平3      23. 车四进三 ……………

红势锐利，结果胜。但杀士嫌早，美中不足，改走车九平二炮3退2，车二进六，战程最短。

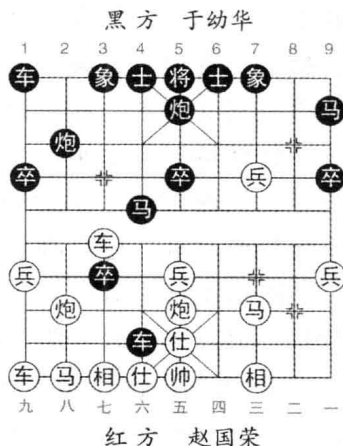


图6

## 第7局 双车任你挑吃

图7，是1985年全国西安棋赛于幼华——郭长顺弈完14回合形势。黑方在布局阶段就推行一个先弃后取的夺先计划，先丢一子，现在打车咬马要讨还一子，下着准备炮2平1逐车，双车从两翼插上对红威胁不小。如果“拼命三郎”不拼命，接走车九退二，则马6进4，车四进三马4进5，相三进五车8进8，仕四进五炮2平1，红方被迫防守，局面被动。于幼华压根儿就不愿打被动仗，他摒弃了这种选择，在边车挨打的情况下，再走车四平八献车，双车任你挑吃，出人意料。黑方惊愣地一瞧，不妙，哪个车也不好吃，只好委屈地走车2平3（当然不能走车2进8硬吃，否则车九进二打将，士5退4，车九平六将5进1，马六进四，红势难挡），于是红方马六进四炮9平1，车八退一车3平4，仕六进五车8进4，马三进二象5进7，炮五进四象7进5，炮六平三车4进2，车八进九车4退2，车八退二车8进1，车八平九车8平3，相三进五车3平6，马四进五，红方以进攻压倒黑方的反击，结果胜。

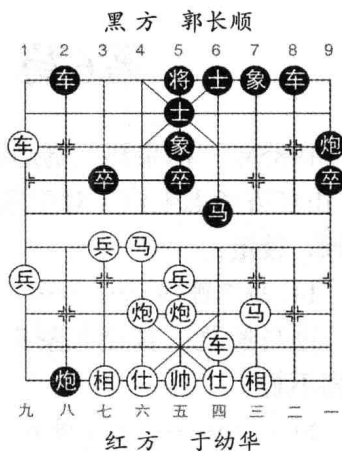


图 7

## 第8局 炸雷

图8，是1984年全国团体赛李日纯——蒋全胜弈至第17回合轮黑走子的形势，双方子力相等，阵容整齐，局面也显得平静。谁料，平静之中有波澜，蒋全胜敏锐地发现右边肋道上的车马炮足以掩护左肋贴将炮的伸插，立走：