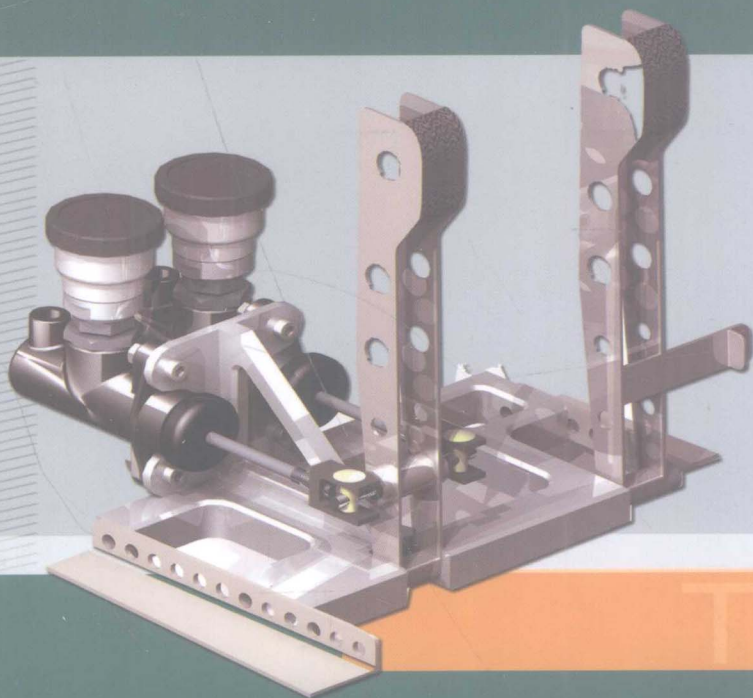




SolidWorks® 公司原版系列培训教程  
CSWP 全球专业认证考试培训教程



2011版

# SolidWorks® 钣金件与焊件教程

(美) DS SolidWorks®公司 著  
陈超祥 叶修梓 主编  
杭州新迪数字工程系统有限公司 编译

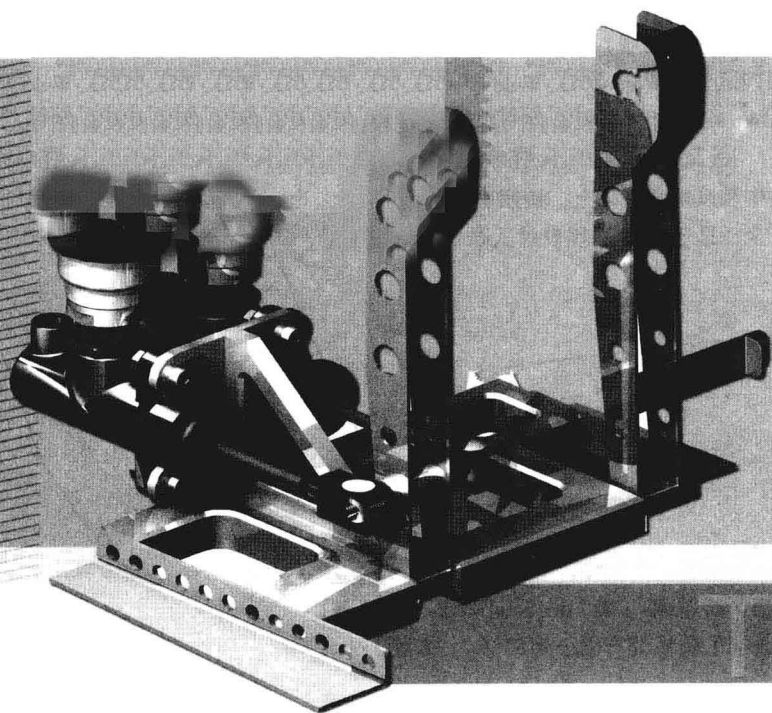


机械工业出版社  
CHINA MACHINE PRESS

配有实例、练习



SolidWorks® 公司原版系列培训教程  
CSWP 全球专业认证考试培训教程



2011版

# SolidWorks®

# 钣金件与焊件教程

(美) DS SolidWorks®公司 著

陈超祥 叶修梓 主编

杭州新迪数字工程系统有限公司 编译

《SolidWorks®钣金件与焊件教程》(2011 版)是根据 SolidWorks®公司发布的《SolidWorks2011:Sheet Metal》和《SolidWorks2011:Weldments》两本书编译而成的,着重介绍了使用 SolidWorks 软件进行钣金件与焊接件设计的基本方法和相关技术。

本教程在保留了原版教程精华和风格的基础上,按照中国读者的阅读习惯进行编译,配套教学资料齐全,适于企业工程设计人员和大专院校、职业技术学院相关专业师生使用。

### 图书在版编目(CIP)数据

SolidWorks®钣金件与焊件教程:2011 版/(美)DS SolidWorks®公司著;陈超祥,叶修梓主编;杭州新迪数字工程系统有限公司编译.—2 版.—北京:机械工业出版社,2011.5

(SolidWorks®公司原版系列培训教程)

CSWP 全球专业认证考试培训教程

ISBN 978-7-111-34733-0

I. ①S… II. ①D…②陈…③叶…④杭… III. ①钣金工—计算机辅助设计—应用软件, SolidWorks—技术培训—教材②焊接—计算机辅助设计—应用软件, SolidWorks—技术培训—教材 IV. ①TG382-39②TG409

中国版本图书馆 CIP 数据核字(2011)第 091613 号

机械工业出版社(北京市百万庄大街 22 号 邮政编码 100037)

策划编辑:郎 峰 责任编辑:林运鑫

责任校对:李 婷 封面设计:饶 薇

责任印制:乔 宇

北京铭成印刷有限公司印刷

2011 年 8 月第 2 版第 1 次印刷

210mm×285mm·16 印张·481 千字

0001—4000 册

标准书号:ISBN 978-7-111-34733-0

ISBN 978-7-89433-050-5(光盘)

定价:49.80 元(含 1CD)

凡购本书,如有缺页、倒页、脱页,由本社发行部调换

电话服务

网络服务

社服务中心:(010)88361066

门户网:<http://www.cmpbook.com>

销售一部:(010)68326294

教材网:<http://www.cmpedu.com>

销售二部:(010)88379649

读者购书热线:(010)88379203

封面无防伪标均为盗版

# 序



尊敬的中国地区 SolidWorks 用户：

DS SolidWorks®公司很高兴为您提供这套最新的 DS SolidWorks®公司中文原版系列培训教程。我们对中国市场有着长期的承诺，自从 1996 年以来，我们就一直保持与北美地区同步发布 SolidWorks 3D 设计软件的每一个中文版本。

我们感觉到 DS SolidWorks®公司与中国地区用户之间有着一种特殊的关系，因此也有着一份特殊的责任。这种关系是基于我们共同的价值观——创造性、创新性、卓越的技术，以及世界级的竞争能力。这些价值观一部分是由公司的共同创始人之一李向荣（Tommy Li）所建立的。李向荣是一位华裔工程师，他在定义并实施我们公司的关键性突破技术以及在指导我们的组织开发方面起到了很大的作用。

作为一家软件公司，DS SolidWorks®致力于带给用户世界一流水平的 3D 解决方案（包括设计、分析、产品数据管理、文档出版与发布），以帮助设计师和工程师开发出更好的产品。我们很荣幸地看到中国用户的数量在不断增长，大量杰出的工程师每天使用我们的软件来开发高质量、有竞争力的产品。

目前，中国正在经历一个迅猛发展的时期，从制造服务型经济转向创新驱动型经济。为了继续取得成功，中国需要最佳的软件工具。

SolidWorks 2011 是我们最新版本的软件，它在产品设计过程自动化及改进产品质量方面又提高了一步，该版本提供了许多新的功能和更多提高生产率的工具，可帮助机械设计师和工程师开发出更好的产品。

现在，我们提供了这套中文原版培训教程，体现出我们对中国用户长期持续的承诺。这些教程可以有效地帮助您把 SolidWorks 2011 软件在驱动设计创新和工程技术应用方面的强大威力全部释放出来。

我们为 SolidWorks 能够帮助提升中国的产品设计和开发水平而感到自豪。现在您拥有了最好的软件工具以及配套教程，我们期待看到您用这些工具开发出创新的产品。

此致

敬礼！

Jeff Ray  
DS SolidWorks®公司首席执行官  
2011 年 3 月



陈超祥 先生  
SolidWorks®公司亚太地区技术总监



叶修梓 博士  
SolidWorks®公司首席科学家  
中国研发中心负责人

## 前言

DS SolidWorks®公司是一家专业从事三维机械设计、工程分析、产品数据管理软件研发和销售的国际性公司。SolidWorks软件以其优异的性能、易用性和创新性，极大地提高了机械设计工程师的设计效率和质量，目前已成为主流3D CAD软件市场的标准，在全球拥有超过100万的用户。DS SolidWorks®公司的宗旨是：To help customers design better products and be more successful——让您的设计更精彩。

“DS SolidWorks®公司原版系列培训教程”是根据DS SolidWorks®公司最新发布的SolidWorks 2011软件的配套英文版培训教程编译而成的，也是CSWP全球专业认证考试培训教程。本套教程是DS SolidWorks®公司唯一正式授权在中国大陆出版的原版培训教程，也是迄今为止出版的最为完整的SolidWorks®公司原版系列培训教程，其中《SolidWorks Flow Simulation教程》是第一次在中国出版发行。

本套教程详细介绍了SolidWorks 2011软件，以及使用该软件进行三维产品设计、工程分析的方法、思路、技巧和步骤。值得一提的是，SolidWorks 2011不仅在功能上进行了300多项改进，更加突出的是它在技术上的巨大进步与创新，从而可以更好地满足工程师的设计需求，带给新老用户更大的实惠！

《SolidWorks®钣金件与焊件教程》（2011版）是根据DS SolidWorks®公司发布的《SolidWorks® 2011: Sheet Metal》和《SolidWorks® 2011: Weldments》编译而成的，着重介绍了使用SolidWorks软件进行钣金件与焊件设计的基本方法和相关技术。

本套教程在保留了原版教程精华和风格的基础上，按照中国读者的阅读习惯进行编译，使其变得直观、通俗，让初学者易上手，让高手的设计效率和质量更上一层楼！

---

本套教程由 DS SolidWorks® 公司亚太地区技术总监陈超祥先生和首席科学家叶修梓先生共同担任主编，由杭州新迪数字工程系统有限公司彭维、曹光明负责审校。承担编译、校对和录入工作的是杭州新迪数字工程系统有限公司的技术人员。杭州新迪数字工程系统有限公司是 DS SolidWorks® 公司的密切合作伙伴，拥有一支完整的软件研发队伍和技术支持队伍，长期承担着 SolidWorks 核心软件研发、客户技术支持、培训教程编译等方面的工作。在此，对参与本书编译工作人员的辛勤工作表示诚挚的感谢。

机械工业出版社技能教育分社的社长、编辑和 DS SolidWorks® 公司大中国区技术总监胡其登等为本套教程的出版提出了很好的建议和意见，付出了大量的劳动，在此一并表达深深的谢意！

由于时间仓促，书中难免存在着疏漏和不足，恳请读者和专家批评指正。

本书编译者的联系方式是：yexz@newdimchina.com, pengw@newdimchina.com。

陈超祥 叶修梓

2011 年 3 月

# 本书使用说明

## 关于本书

本书是为了让读者学会使用 SolidWorks 软件的钣金件和焊件建模功能。

SolidWorks 2011 中提供了丰富的用于钣金的功能，本书将尽可能详细地介绍 SolidWorks 装配体环境下的命令和选项。但本书不可能覆盖 SolidWorks 软件的每一个细节和各个方面，所以将重点向读者讲解成功建立钣金件与焊件所必需的基本技术、工具和概念。读者应该把本书看成系统文档和在线帮助的补充，而不是替代。如果你已经很好地掌握了本书中介绍的内容，你可以参考在线帮助获得不常用命令和选项的使用方法。

## 前提条件

读者在学习本书之前，应该具备如下经验：

- 机械设计经验。
- 使用 Windows 操作系统的经验。
- 已经学习了《SolidWorks®零件与装配体教程》(2011 版)。

## 本书编写原则

本书是基于过程或任务的方法而设计的培训教程，并不是专注于介绍单项特征和软件功能。本书强调的是，完成一项特定任务所遵循的过程和步骤。通过对每一个应用实例的学习来演示这些过程和步骤，读者将学会为完成一项特定设计任务所采取的方法，以及所需要的命令、选项和菜单。

## 关于“知识卡片”

除了每章的研究实例和练习外，本书在附录中还提供了可供读者参考的“知识卡片”。这些“知识卡片”包含每一章内容的详细资料，不仅可以用于读者在培训课程中参考，也可以随时根据需要查阅。

## 本书使用方法

本书的目的是希望读者在有 SolidWorks 使用经验的教师指导下，在培训课中进行学习，通过教师现场演示本书所提供的实例，学生跟着练习的这种交互式的学习方法，使读者掌握软件的功能。

本书的实例和练习给读者一个实践机会，从而深入了解和掌握本培训教程的内容。这些实例和练习都是经过精心设计的，它们难度适中，读者完全能够在课堂上完成。应该注意到，学生的学习速度是不同的，因此，书中所列出的练习题比一般读者能在课堂上完成的要多，这确保了学习最快的读者也有练习可做。

## 关于尺寸的一点说明

本书所提供的练习题的工程图及尺寸并没有刻意按照某种特定制图标准来设定，书中有些尺寸的格式和标注方法可能不符合工业标准的要求。这样做的原因是，这些练习题是用来鼓励读者在建模时应用教材和培训课程中学到的知识，熟练运用并加深建模技术的。三维设计软件最主要的工作就是建立零件或装配体模型，因此，练习题中的工程图及尺寸是为建模服务的。

## 关于配套光盘

本书的配套光盘中收录了课程中所需要的各种文件，包括：课堂实例和练习题。这些文件按照章节进行编排。每章的文件放在相应章节的子文件夹下，例如，第 6 章的文件位于光盘的“Lesson06”文件夹中。

每章中的“Case Study”子文件夹包括了教师在课堂上演示的实例。“Exercises”子文件夹包含了做练习题所需要的参考文件。

读者也可以从 SolidWorks 官方网站下载本教程的整套练习文件，网址是 [www.solidworks.com](http://www.solidworks.com)，进入后单击 Support，然后单击 Training，再单击 Training Files，这时你将会看到一个专门用于下载练习文件的链接，这些练习文件都是有标记并且可以自解压的文件包。

## 关于模板的使用

光盘中还包含一个名为“Training Templates”的文件夹，该文件夹收录了读者在以后的练习中将会使用到的模板或者样块文件，请读者事先对这些文件进行如下操作：

将文件扩展名为“prt-dot”的模板文件复制到“SolidWorks 安装目录\Documents and Settings\Au Users\Application Data\SolidWorks\SolidWorks 2011\templates”文件夹下。




## Windows®7

本书所用的屏幕图片是 SolidWorks 2011 运行在 Windows® 7 时制作的。如果读者在不同版本的 Windows 中运行，菜单和窗口的外观可能有所不同，但这些不同并不影响软件的使用。

SolidWorks 的安装路径也会遵从 Windows® 7 的标准。如果用户还在使用 Windows® XP，安装的路径将会有所不同。

## 本书的格式约定

本书使用以下的格式约定：

约 定	含 义
【插入】/【凸台】	表示 SolidWorks 软件命令和选项。例如【插入】/【凸台】表示从下拉菜单【插入】中选择【凸台】命令
	要点提示
	软件使用技巧
	软件使用时应注意的问题
操作步骤 步骤 1 步骤 2 步骤 3	表示课程中实例设计过程的各个步骤

## 关于色彩的问题

SolidWorks 2011 原版英文教程是采用彩色印刷的，而我们出版的中文教程则采用黑白印刷，所以本书对原版英文教程中出现的颜色信息作了一定的调整，尽可能地方便读者理解书中的内容。



# 目 录

序

前言

本书使用说明

<b>第 1 章 钣金法兰方法</b> .....	1	2.1.1 使用转换的方法	25
1.1 钣金零件 .....	1	2.1.2 使用识别折弯的方法	25
1.2 创建钣金零件的方法 .....	1	2.2 转换到钣金零件 .....	25
1.2.1 多实体钣金零件 .....	1	2.2.1 转换到钣金的要素 .....	26
1.2.2 需要用到的钣金特征 .....	2	2.2.2 使用切口草图 .....	31
1.2.3 “法兰”方法 .....	2	2.3 输入几何体到钣金 .....	33
1.3 基体法兰 .....	5	2.4 使用切口特征 .....	34
1.3.1 方向 .....	5	2.5 在尖角处加入折弯 .....	36
1.3.2 钣金规格表 .....	5	2.6 钣金特征 .....	37
1.3.3 钣金参数 .....	6	2.6.1 新特征 .....	38
1.3.4 折弯系数类型 .....	6	2.6.2 切换钣金状态 .....	38
1.3.5 自动切释放槽 .....	6	2.7 修改零件 .....	38
1.3.6 钣金件 FeatureManager .....	8	2.7.1 编辑法兰轮廓 .....	39
1.4 平板型式 .....	8	2.7.2 展开 .....	39
1.5 边线法兰 .....	9	2.8 添加焊接边角 .....	41
1.5.1 法兰参数 .....	10	练习 2-1 转换到钣金 .....	42
1.5.2 角度 .....	10	练习 2-2 带切口的转换 .....	43
1.5.3 法兰长度 .....	10	练习 2-3 转换框架吊件 .....	45
1.5.4 法兰位置 .....	11	练习 2-4 输入和转换 .....	47
1.5.5 自定义折弯系数和自定义释放槽类型 .....	11	<b>第 3 章 多实体钣金零件</b> .....	49
1.6 编辑钣金设置 .....	13	3.1 概述 .....	49
1.6.1 折断边角 .....	14	3.2 生成多实体钣金零件的方法 .....	49
1.6.2 释放槽 .....	14	3.2.1 多实体零件 .....	50
1.7 钣金中的切除 .....	15	3.2.2 多实体到单实体零件 .....	50
1.7.1 折叠模型中的切除 .....	15	3.2.3 上下文相关的单实体零件 .....	51
1.7.2 阵列钣金特征 .....	17	3.2.4 切割清单文件夹 .....	51
1.8 断裂边角 .....	18	3.3 通过草图生成多实体 .....	51
1.9 钣金零件工程图 .....	19	3.4 斜接法兰 .....	55
练习 1-1 钣金折弯 .....	21	3.5 切割清单文件夹 .....	56
练习 1-2 钣金释放槽 .....	21	3.5.1 实体特征 .....	56
练习 1-3 各种框架挂件 .....	23	3.5.2 更新切割清单文件夹 .....	56
<b>第 2 章 钣金转换方法</b> .....	25	3.5.3 对实体指定材料 .....	57
2.1 概述 .....	25	3.6 多实体的切除 .....	58

3.7 阵列钣金实体 .....	60	5.1.1 边线法兰和闭合角 .....	122
3.8 钣金属性 .....	62	5.1.2 弯曲的边线法兰 .....	123
3.8.1 切割清单摘要 .....	62	5.1.3 封闭一个边角 .....	125
3.8.2 属性摘要 .....	62	5.1.4 褶边 .....	125
3.8.3 切割清单表格 .....	62	5.2 使用对称 .....	128
3.8.4 属性列表 .....	62	5.2.1 手工释放槽切除 .....	128
3.8.5 对实体指定属性 .....	64	5.2.2 转折特征 .....	131
3.8.6 生成“爆炸”视图 .....	66	5.2.3 钣金库特征 .....	134
3.9 多实体工程图 .....	66	5.3 其他建模技术 .....	135
3.9.1 焊件切割清单 .....	66	5.3.1 展开圆锥和圆柱 .....	135
3.9.2 保存表格格式 .....	68	5.3.2 在展开状态下设计 .....	139
3.9.3 链接零件序号到表格 .....	68	5.3.3 展开所选折弯 .....	142
3.9.4 单独实体的工程视图 .....	69	5.3.4 在平板型式中生成一个切除 .....	144
3.10 使用镜像零件和插入零件 .....	70	5.3.5 放样折弯 .....	145
3.10.1 镜像零件 .....	71	5.4 关联方法 .....	148
3.10.2 插入零件 .....	71	5.5 加工规划 .....	152
3.10.3 使用边线法兰合并实体 .....	73	5.5.1 折弯 .....	153
3.11 干涉实体 .....	75	5.5.2 配置 .....	153
3.12 输出钣金实体 .....	77	练习 5-1 在展开状态下设计钣金零件 .....	154
3.12.1 DXF/DWG 清理窗口 .....	79	练习 5-2 转折和褶边 .....	157
3.12.2 阵列实体 .....	80	练习 5-3 钣金法兰和折弯 .....	159
3.13 使用分割 .....	80	练习 5-4 展开 .....	161
3.13.1 分割钣金实体 .....	81	练习 5-5 合并边线法兰 .....	162
3.13.2 焊接 .....	82	练习 5-6 使用关联方法生成法兰 .....	164
练习 3-1 生成多实体 1 .....	84	练习 5-7 在关联中进行转换 .....	167
练习 3-2 生成多实体 2 .....	87	练习 5-8 管型拉杆 .....	169
练习 3-3 使用镜像零件 .....	90	练习 5-9 加工规划 .....	171
练习 3-4 生成多实体 3 .....	92		
<b>第 4 章 钣金成形工具 .....</b>	<b>103</b>	<b>第 6 章 焊件 .....</b>	<b>173</b>
4.1 概述 .....	103	6.1 概述 .....	173
4.1.1 标准成形工具 .....	103	6.1.1 焊件工具栏 .....	173
4.1.2 使用标准成形工具 .....	103	6.1.2 焊件特征 .....	173
4.1.3 成形工具的工作原理 .....	104	6.2 结构构件 .....	174
4.1.4 成形工具文件夹 .....	105	6.2.1 默认可用的轮廓 .....	174
4.2 修改一个已有成形工具 .....	109	6.2.2 从 SolidWorks 内容下载焊件轮廓 .....	175
4.2.1 创建已有的成形工具 .....	109	6.2.3 结构构件组 .....	178
4.2.2 工程图中的成形特征 .....	112	6.2.4 边角处理 .....	179
4.3 创建一个定制的成形工具 .....	113	6.3 组和结构构件的比较 .....	181
练习 4-1 成形工具 .....	117	6.4 手工剪裁结构构件 .....	181
<b>第 5 章 其他钣金特征和技术 .....</b>	<b>122</b>	6.5 添加金属板 .....	184
5.1 其他钣金特征 .....	122	6.6 角撑板和顶端盖 .....	185
		6.6.1 角撑板轮廓和厚度 .....	185
		6.6.2 定位角撑板 .....	185

6.6.3 顶端盖参数 .....	186	7.2 绘制独立实体视图 .....	210
6.7 使用对称 .....	188	7.3 焊件切割清单 .....	212
6.8 轮廓草图 .....	188	7.3.1 焊件切割清单命令 .....	213
6.9 加工焊件 .....	191	7.3.2 格式化表格 .....	214
6.9.1 子焊件 .....	191	7.3.3 工程图中的焊件信息 .....	215
6.9.2 非结构构件 .....	191	7.4 焊接表 .....	217
6.9.3 保存实体为单独的零件 .....	191	练习 7-1 创建焊接工程图 .....	218
6.9.4 装配后加工工序 .....	192	<b>第 8 章 使用管道和管筒 .....</b>	<b>223</b>
6.10 管理切割清单 .....	192	8.1 概述 .....	223
6.10.1 零件序号 .....	192	8.2 3D 草图 .....	223
6.10.2 自动生成切割清单 .....	192	8.2.1 使用标准基准面 .....	223
6.11 自定义属性 .....	193	8.2.2 使用 3D 草图基准面 .....	223
6.11.1 属性列表 .....	194	8.2.3 创建 3D 草图基准面 .....	224
6.11.2 切割清单属性 .....	195	8.2.4 显示状态 .....	226
6.12 焊接形式 .....	195	8.2.5 合并圆弧段实体 .....	227
6.12.1 智能焊接选择工具 .....	199	8.3 装配体中的焊件和钣金 .....	233
6.12.2 焊缝属性 .....	200	8.3.1 钣金与结构构件 .....	236
练习 6-1 创建焊件 .....	201	8.3.2 重用关联零件 .....	237
<b>第 7 章 焊件工程图 .....</b>	<b>209</b>	练习 8-1 弯管、钣金和装配体 .....	237
7.1 概述 .....	209		

# 第 1 章 钣金法兰方法

## 学习目标



- 利用基体法兰创建钣金零件
- 在钣金零件中加入专用的法兰特征，如边线法兰
- 使用孔向导和切除特征生成孔
- 展开钣金零件观察其平板型式
- 使用凹槽断开法兰边角
- 创建钣金零件的工程图

## 1.1 钣金零件

钣金零件有何特性？钣金零件是一种比较特殊的实体模型，是带有折弯角的薄壁零件。整个模型的所有壁厚都相同，折弯程度可以通过指定折弯半径来控制。如果需要释放槽，软件会自动添加，如图 1-1 所示。

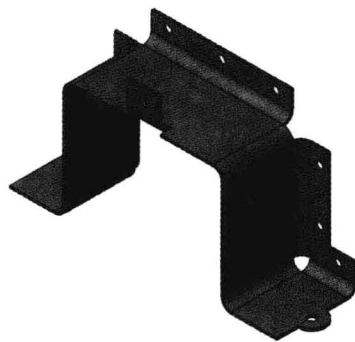


图 1-1 钣金零件

## 1.2 创建钣金零件的方法

创建钣金零件的方法基本上有以下 3 种，所有方法生成的零件或实体都可以展平并显示在工程图中。

**1. 法兰方法** 【法兰方法】使用“法兰”工具，即使用基体、边线和斜切来生成钣金零件的形状。这种方法非常像 SolidWorks 的传统建模方式，将在本章中全篇幅地讲解这种方法。

**2. 转换方法** 将按照传统方式创建的零件转换成钣金零件，或通过选择需要折弯的边线执行一次“抽壳”操作。将一个输入的零件转换成一个钣金零件是本方法的典型应用，关于这种方法将在第 2 章“钣金转换方法”中进行介绍。

**3. 其他方法** 其他方法包括绘制的折弯、放样折弯和圆柱卷边形状。

### 1.2.1 多实体钣金零件

钣金零件可以设计为单个零件、多个零件、使用多实体创建的实体或结合以上方法的关联技术进

行设计的零件。

**1. 多实体零件** 多实体钣金零件是指在单个零件文件中包含两个或更多实体。该方法利用了单个零件的便利性。

**2. 关联装配体** 关联的钣金装配体是指在单个装配体文件中包含两个或更多零件。该方法利用了装配体的强大功能。

### 1.2.2 需要用到的钣金特征

一个钣金零件需要用到两个特定的特征。它们属于特定的类型，并位于 FeatureManager 设计树的固定位置。有关 FeatureManager 设计树的信息，将在接下来的“第 1.3.6 节钣金件 FeatureManager”中进行介绍。

当添加第一个钣金特征(在本实例中即基体法兰)时，自动加载的选项将形成两个必需的钣金特征：“钣金 1”和“平板型式 1”，如图 1-2 所示。

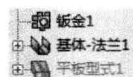


图 1-2 钣金的 FeatureManager 树

**1. 钣金 1 特征** 钣金 1 特征要先于所有其他的特征，而且该特征还含有指定厚度、折弯半径和决定零件如何计算展开的设置。

**2. 平板型式 1 特征** 默认情况下，平板型式 1 特征位于设计树的最后一行。该特征包含平板型式、折弯和控制模型状态的信息：展开(特征解压缩)或折叠(特征压缩)。



对多实体零件而言，将存在一对或对每个钣金实体都存在必需的钣金特征。

### 1.2.3 “法兰”方法

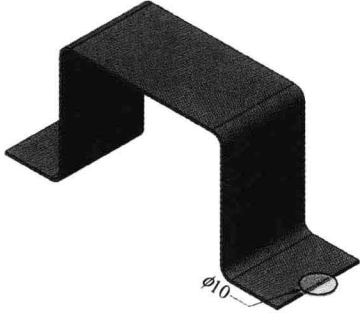
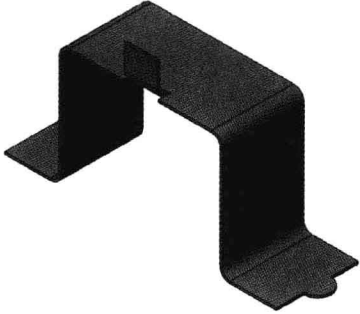
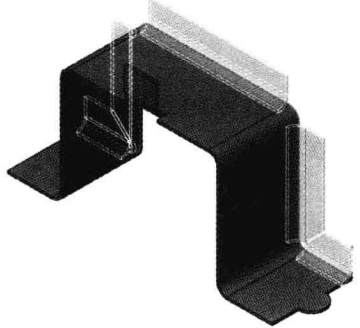
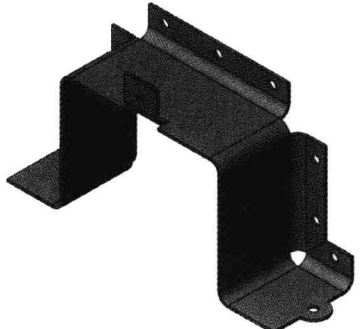
本章主要使用法兰这一最基本的钣金特征来创建钣金零件，主要通过【基体法兰/薄片】、【边线法兰】和【斜接法兰】工具来使用该方法。

表 1-1 为典型“法兰”钣金零件的创建顺序。

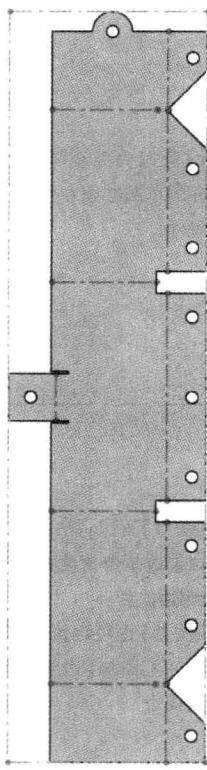
表 1-1 典型“法兰”钣金零件的创建顺序

创建步骤	介绍	图例
基体法兰	<p>【基体法兰】用来为钣金零件创建基体特征。它与【拉伸】特征相似，但它可以用指定的折弯半径来自动添加折弯</p> <p>这个例子使用了一个开环轮廓线草图</p>	
	<p>【基体法兰】还可以用封闭的轮廓草图来生成一个平整的钣金零件</p>	

(续)

创建步骤	介 绍	图 例
薄片	<p>【薄片】可以为钣金零件添加具有相同厚度的薄片。薄片特征的草图必须在已有平面上绘制并拉伸一个材料的厚度尺寸</p>	
边线法兰	<p>【边线法兰】可以将法兰添加到钣金零件的所选边上，用户可以修改折弯角度和草图轮廓，也可以同时在多条边线上创建法兰</p> <p>【边线法兰】也可以添加在直线边或曲线边上。同样能够在零件上添加【边线法兰】特征，例如放样或圆柱零件的直线边</p>	
斜接法兰	<p>【斜接法兰】可以对那些需要在边线进行一定角度连接的模型，在一条边或者多条边上建立法兰，也可以根据需要在适当的地方创建释放槽</p>	
孔	<p>尽管孔不是一个特定的钣金特征，但它在创建零件时的作用很大</p> <p>可以使用孔向导或拉伸切除来生成孔</p>	

(续)

创建步骤	介绍	图例
平板型式	可以通过【解除压缩】平板型式 1 特征来获得【平板型式】。在默认情况下，平板型式 1 特征处于压缩状态	

### 操作步骤

下面要创建的模型是一个布线桌的桌面，如图 1-3 所示。在建模过程中将用到【基体法兰】和【边线法兰】两个特征。

这是多实体设计中的其中一个实体，多实体零件中还包含“桌腿”和展平的实体。

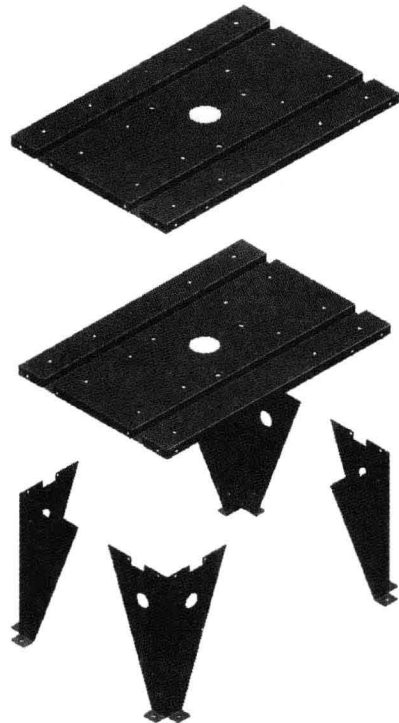


图 1-3 布线桌的桌面

### 步骤1 新建零件

以【毫米】为单位新建一个零件。

### 步骤2 绘制草图

在 Front plane 中建立一个具有对称几何体的草图，如图 1-4 所示。

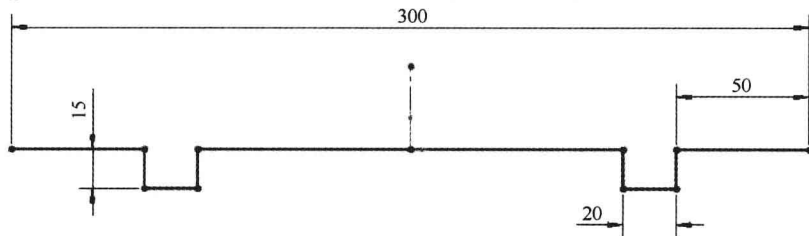


图 1-4 绘制草图

## 1.3 基体法兰

【基体法兰】是一个钣金零件的基本特征。它建立了最初的实体并定义了用于随后添加到钣金特征的设置。基体法兰可以看做是拉伸凸台的一种变形操作，如图 1-5 所示。基体法兰选项卡中还有几个子选项。

### 1.3.1 方向

【方向】中包含的终止条件与拉伸凸台特征中的终止条件一样，包括【给定深度】、【成形到一顶点】、【成形到一面】、【到离指定面指定的距离】和【两侧对称】，如图 1-6 所示。

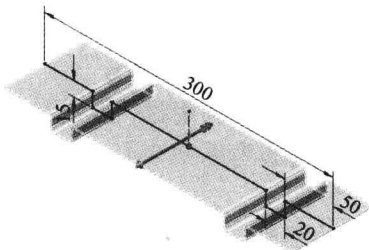


图 1-5 基体法兰



图 1-6 方向



提示 拉伸时可以采用一个方向或两个方向。

### 1.3.2 钣金规格表

如果勾选了【使用规格表】，单击【规格表】可以从表格列表中选择其中一个表格，如图 1-7 所示。规格表都是 Excel 文件并带有“.xls”的文件后缀。



用户可以在 Program Files \SolidWorks Corp \SolidWorks \lang \chinese-simplified \Sheet Metal Gauge Tables 目录下找到下列示例文件。

- BEND ALLOWANCE INCHES SAMPLE.xls
- BEND ALLOWANCE MM SAMPLE.xls
- BEND DEDUCTION INCHES SAMPLE.xls



图 1-7 钣金规格



- BEND DEDUCTION MM SAMPLE. xls
- K-FACTOR INCHES SAMPLE. xls
- K-FACTOR MM SAMPLE. xls
- SAMPLE TABLE-ALUMINUM-METRIC UNITS. xls
- SAMPLE TABLE-STEEL-ENGLISH UNITS. xls

### 1.3.3 钣金参数

对零件进行设置【厚度】和【折弯半径】。如果前面勾选了【使用规格表】，可以从下拉菜单中选择一个规格以及对应的半径。

使用【覆盖厚度】和【覆盖半径】选项，可以更改选定规格所指定的表格数值，如图 1-8 所示。

### 1.3.4 折弯系数类型

【折弯系数】共有四个选项。主要采用以下几种不同的方法，通过表格和数值来计算零件中不断更新演变的长度，如图 1-9 所示。



图 1-8 钣金参数

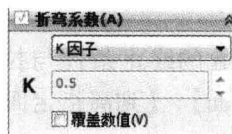


图 1-9 折弯系数

- 【折弯系数表】是关于材料(如钢、铝等)具体参数的表格，其中包含利用材料厚度和折弯半径进行的一系列折弯计算。用户可以在下拉菜单中选择【插入】/【钣金】/【折弯系数表】，选择【从文件】或【新建】来创建，折弯系数表是 Excel 文件，其扩展名为“.xls”。

- 【K 因子】是折弯计算中的一个常数，它是内表面到中性面的距离与钣金厚度的比值。
- 【折弯系数】和【折弯扣除】这两个参数可以根据用户的经验和工厂实际情况来设定。
- 【折弯计算表】定义角度范围以及这些范围的相关方程式。



用户可以在 Program Files \SolidWorks Corp \SolidWorks \lang \chinese-simplified \Sheet Metal Bend Tables 目录下找到示例文件。用户还可以使用【插入】/【钣金】/【折弯系数表】/【新建】来新建文件。

### 1.3.5 自动切释放槽

释放槽的切除可以在需要的地方由系统自动添加，【自动切释放槽】有三个选项，如图 1-10 所示。

- 【矩形】可以在需要折弯释放槽的边上创建一个矩形切除，如图 1-11 所示。
- 【矩圆形】可以在需要折弯释放的边上创建一个矩圆形切除，如图 1-12 所示。
- 【撕裂型】可以在需要进行折弯释放的边和面上创建一个撕裂口，而不是切除，如图 1-13 所示。

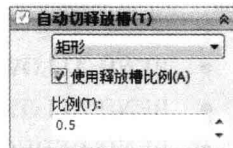


图 1-10 自动切释放槽