



普通高等教育“十二五”规划教材
全国高校教材学术著作出版审定委员会审定

Mechanics of Materials
材料力学

II

主 编 常 红 赵子龙



科学出版社

普通高等教育“十二五”规划教材
全国高校教材学术著作出版审定委员会审定

材料力学

(II)

主 编 常 红 赵子龙

科学出版社

北京

内 容 简 介

本教材是根据普通高等学校材料力学教学基本要求而编写的。全书分 I、II 两册,共16章。I 册为材料力学的基础部分,内容包括:绪论,轴向拉伸、压缩与剪切,扭转,弯曲内力,弯曲应力,弯曲变形,应力、应变分析及强度理论,组合变形,压杆稳定,平面图形的几何性质等。II 册为材料力学的加深与扩展部分,内容包括:能量法,超静定结构,扭转及弯曲的几个补充问题,动载荷,交变应力,杆件的塑性变形,电测实验应力分析基础等。各章配有适量的思考题及习题,书后附有参考答案。

本教材可作为高等学校工科本科各专业的材料力学教材,也可供大专院校及工程技术人员参考。

图书在版编目 (CIP) 数据

材料力学/常红,赵子龙主编. —北京:科学出版社,2012
普通高等教育“十二五”规划教材
ISBN 978-7-03-033393-3

I. ①材… II. ①常… ②赵… III. ①材料力学—高等学校—教材 IV. ①TB301

中国版本图书馆CIP数据核字 (2012) 第010293号

责任编辑:相 凌/责任校对:赵桂芬
责任印制:张克忠/封面设计:陈四雄

科学出版社 出版

北京东黄城根北街16号

邮政编码100717

<http://www.sciencep.com>

北京市农林印务有限公司 印刷

科学出版社发行 各地新华书店经销

*

2012年2月第 一 版 开本:787×1092 1/16

2012年2月第一次印刷 印张:10 1/4

字数:240 000

定价:60.00元 (全2册)

(如有印装质量问题,我社负责调换)

目 录

第 10 章 能量法	1
10.1 概述	1
10.2 杆件应变能的计算	1
10.3 应变能的一般表达式	6
10.4 互等定理	9
10.5 卡氏定理	11
10.6 虚功原理 单位载荷法	16
10.7 莫尔定理	21
10.8 计算莫尔积分的图乘法	24
思考题	28
习题	29
第 11 章 超静定结构	35
11.1 概述	35
11.2 用力法解超静定系统	38
11.3 对称及反对称性质的应用	46
思考题	52
习题	53
第 12 章 扭转及弯曲的几个补充问题	58
12.1 薄壁杆件的自由扭转	58
12.2 圆柱形密圈螺旋弹簧的应力和变形	63
12.3 开口薄壁杆件的弯曲切应力与弯曲中心	66
* 12.4 复合梁对称弯曲时的正应力	70
思考题	74
习题	75
第 13 章 动载荷	77
13.1 概述	77
13.2 匀加速直线运动及匀速转动时构件的应力计算	77
13.3 构件受冲击时的应力与变形	82
13.4 冲击韧性	88
* 13.5 考虑被冲击物质量时的冲击应力	89
13.6 提高构件抗冲击能力的措施	91

思考题	93
习题	94
第 14 章 交变应力	99
14.1 交变应力与疲劳失效	99
14.2 交变应力的基本参量	101
14.3 持久极限	102
14.4 影响持久极限的因素	104
14.5 持久极限曲线	110
14.6 构件的疲劳强度计算	111
14.7 疲劳裂纹扩展与构件的疲劳寿命	116
14.8 提高构件疲劳强度的措施	119
思考题	120
习题	120
第 15 章 杆件的塑性变形	124
15.1 概述	124
15.2 简化模型	125
15.3 拉伸和压缩杆系的塑性分析	126
15.4 圆轴的塑性扭转	128
15.5 静定梁的塑性分析	130
15.6 超静定梁的塑性分析	134
15.7 残余应力的概念	136
思考题	137
习题	137
第 16 章 电测实验应力分析基础	140
16.1 概述	140
16.2 平面应力状态下的应变分析	140
16.3 电测法基本原理	143
16.4 应变测量与应力计算	147
思考题	151
习题	152
参考文献	154
部分习题答案	155

第 10 章 能 量 法

10.1 概 述

在工程结构分析中，经常需要计算结构和构件的变形，使用一般的方法，如积分法计算变形时，需要分析结构和构件的具体变形形式，并需要大量的计算，特别是对于刚架等复杂的超静定结构，一般的方法会非常烦琐和复杂。因此工程上常采用能量原理来进行结构的分析和计算。能量原理在结构和构件的分析和计算中，不涉及具体的变形过程和变形形式，因此具有应用简单、方便等优点。能量原理的另一个优点是公式统一，适用于计算机编程计算和分析。

变形固体在外力作用下产生变形，引起外力作用点产生位移。外力将沿其作用线方向上的位移做功，这一外力功将转化为其他形式的能量。对于弹性固体，在弹性变形的过程中，可以忽略其他形式的能量如动能、热能等的损失，认为外力功 W 全部转变成应变能 V_e ，即

$$V_e = W \quad (10.1)$$

在弹性范围内，若逐渐将外力撤除时，应变能又可全部转变为功。这就是说，在弹性范围内，应变能是可逆的。

在变形固体力学中，利用功、能的概念，建立有关分析变形、位移、内力的原理和方法，统称为能量法。能量法在固体力学中应用得很广泛。

本章重点介绍计算变形的单位载荷法，它是计算刚架、桁架等杆系结构变形的简便方法。此外，还介绍了一些能量原理，如互等定理、卡氏定理等。这些内容是进一步掌握能量法的基础。

10.2 杆件应变能的计算

10.2.1 轴向拉伸与压缩

如图 10.1 (a) 所示为一轴向拉伸杆件。在线弹性条件下，轴向力和轴向变形间的关系是一条斜直线 [图 10.1 (b)]，轴向力 F 所做的功是 $F - \Delta l$ 图中斜直线下方的面积，即

$$W = \frac{1}{2} F \Delta l \quad (a)$$

杆件在轴向拉伸或压缩时的应变能为

$$V_e = W = \frac{1}{2} F \Delta l$$

若杆件为等截面直杆且轴向力仅作用于杆两端时，有

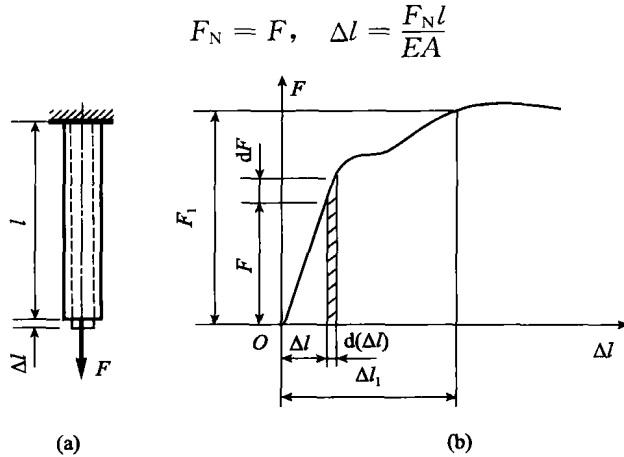


图 10.1

此时杆件的应变能为

$$V_\epsilon = \frac{F_N^2 l}{2EA} \quad (10.2)$$

若杆件为阶梯杆或有轴向力作用于杆中间部分时, 杆件的应变能为

$$V_\epsilon = \sum \frac{F_{Ni}^2 l_i}{2E_i A_i} \quad (10.3)$$

若杆件为连续变截面杆或轴向力沿轴线分布时, 杆件的应变能为

$$V_\epsilon = \int_l \frac{F_N^2(x)}{2EA(x)} dx \quad (10.4)$$

10.2.2 扭转

图 10.2 (a) 所示为一受扭圆轴。在线弹性条件下, 扭转力偶矩 M_e 和扭转角 φ 间的关系是一条斜直线 [图 10.2 (b)], 扭转力偶矩 M_e 所做的功是 $M_e - \varphi$ 图中斜直线下方的面积, 即

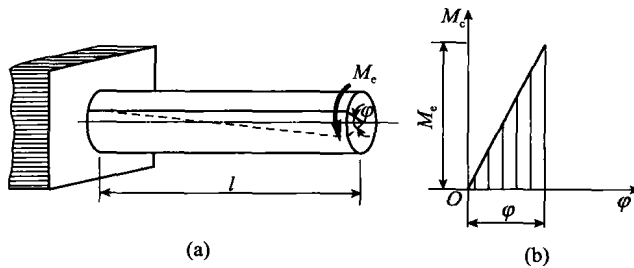


图 10.2

$$W = \frac{1}{2} M_e \varphi \quad (b)$$

圆轴在扭转时的应变能为

$$V_\epsilon = W = \frac{1}{2} M_e \varphi$$

若轴为等直圆轴且扭转力偶矩仅作用于轴两端时, 有

$$T = M_e, \quad \varphi = \frac{M_e l}{EI_z}$$

此时圆轴的应变能为

$$V_\epsilon = \frac{T^2 l}{2GI_p} \quad (10.5)$$

若圆轴为阶梯轴或有扭转力偶矩作用于轴的中间部分时，圆轴的应变能为

$$V_\epsilon = \sum \frac{T_i^2 l_i}{2G_i I_{pi}} \quad (10.6)$$

若圆轴为连续变截面轴或扭转力偶矩沿轴线分布时，圆轴的应变能为

$$V_\epsilon = \int_l \frac{T^2(x)}{2GI_p(x)} dx \quad (10.7)$$

10.2.3 纯弯曲

图 10.3 (a) 所示为一纯弯曲梁。在线弹性条件下，弯曲力偶矩 M_e 和转角 θ 间的关系是一条斜直线 [图 10.3 (b)]，弯曲力偶矩 M_e 所做的功是 $M_e-\theta$ 图中斜直线下方的面积，即

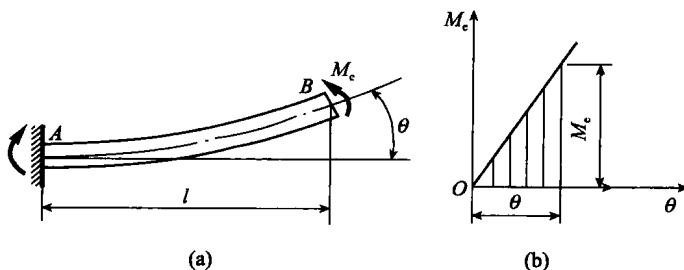


图 10.3

$$W = \frac{1}{2} M_e \theta \quad (c)$$

梁的应变能为

$$V_\epsilon = W = \frac{1}{2} M_e \theta$$

若梁为等截面纯弯梁时，有

$$M = M_e, \quad \theta = \frac{Ml}{EI_z}$$

此时梁的应变能为

$$V_\epsilon = \frac{M^2 l}{2EI_z} \quad (10.8)$$

10.2.4 横力弯曲

如图 10.4 (a) 所示为一横力弯曲梁。横力弯曲时截面上不仅同时有弯矩和剪力，而且它们均随位置变化。

先讨论弯曲应变能。取 dx 微段，弯矩引起的变形如图 10.4 (b) 所示，则相应的外力功为

$$dW = \frac{1}{2}M(x)d\theta$$

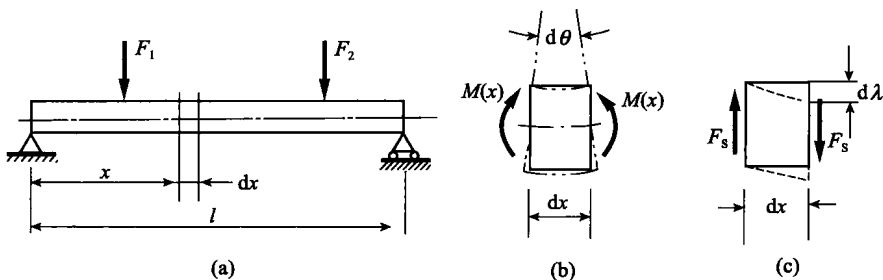


图 10.4

dx 微段的弯曲应变能为

$$dV_{e1} = dW = \frac{1}{2}M(x)d\theta = \frac{M^2(x)}{2EI_z}dx$$

整个梁的弯曲应变能为

$$V_{e1} = \int_l \frac{M^2(x)}{2EI_z} dx \quad (10.9)$$

再研究剪切应变能。剪切应变能可以利用第 3 章中得到的剪切应变能密度来计算。剪切应变能密度为

$$v_{e2} = \frac{1}{2}\tau\gamma = \frac{\tau^2}{2G} \quad (10.10)$$

在 F_s 作用下的切应力 τ 为

$$\tau = \frac{F_s S_z^*}{bI_z}$$

代入式 (10.10) 得剪切应变能密度为

$$v_{e2} = \frac{1}{2G} \left(\frac{F_s S_z^*}{bI_z} \right)^2$$

整个梁的剪切应变能为

$$V_{e2} = \int_V v_{e2} dV = \int_l \int_A \left[\frac{1}{2G} \left(\frac{F_s S_z^*}{bI_z} \right)^2 dA \right] dx = \int_l \frac{F_s^2}{2GI_z^2} \left[\int_A \left(\frac{S_z^*}{b} \right)^2 dA \right] dx \quad (10.11)$$

引入记号

$$k = \frac{A}{I_z^2} \int_A \left(\frac{S_z^*}{b} \right)^2 dA \quad (10.12)$$

k 只与梁的横截面形状有关, 称为截面的剪切形状系数。对于矩形截面, $k = \frac{6}{5}$; 对于圆形截面, $k = \frac{10}{9}$; 对于薄壁圆环截面, $k = 2$ 。对于其他形状的横截面, 也可根据式 (10.12) 计算其剪切形状系数 k 。

引入记号 k 后, 式 (10.11) 可以写成

$$V_{e2} = \int_l \frac{kF_s^2}{2GA} dx \quad (10.13)$$

横力弯曲时梁的应变能为弯曲应变能和剪切应变能之和, 即

$$V_\epsilon = \int_l \frac{M^2(x)}{2EI_z} dx + \int_l \frac{kF_s^2}{2GA} dx \quad (10.14)$$

对于细长梁，剪切应变能与弯曲应变能相比，一般很小，可以忽略不计，所以只需计算弯曲应变能。但对于短梁，应考虑剪切应变能。

式 (a) ~ 式 (c) 可以统一写成

$$V_\epsilon = W = \frac{1}{2} F \delta \quad (10.15)$$

式中， F 为广义力， δ 为与广义力对应的广义位移。在轴向拉伸（或压缩）时， F 代表轴向拉力或压力， δ 代表与拉力（或压力）对应的线位移 Δl ；在扭转时， F 代表扭转力偶矩 M_e ， δ 代表与扭转力偶矩对应的扭转角 φ ；在弯曲时， F 代表弯曲力偶矩 M_e ， δ 代表与弯曲力偶矩对应的转角 θ 。

对于线弹性问题，广义力与广义位移之间是线性关系，式 (10.15) 始终成立。对于非线性弹性问题，应变能在数值上仍然等于外力做的功，但广义力与广义位移之间以及应力与应变之间不再满足线性关系（图 10.5），式 (10.15) 也不再成立，应变能的计算应采用下式计算：

$$V_\epsilon = W = \int_0^{\delta_1} F d\delta \quad (10.16)$$

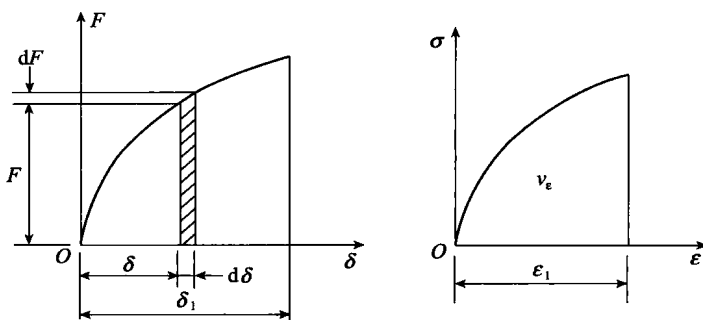


图 10.5

例 10.1 如图 10.6 所示悬臂梁，承受集中力 F 与集中力偶矩 M_e 的作用。试计算梁的应变能。设弯曲刚度 EI 为常数。

解 建立图示坐标系，弯矩方程为

$$M = Fx + M_e \quad (0 < x < l)$$

由式 (10.9) 得梁的应变能为

$$V_\epsilon = \int_l \frac{M^2}{2EI} dx = \frac{1}{2EI} \int_0^l (Fx + M_e)^2 dx = \frac{F^2 l^3}{6EI} + \frac{FM_e l^2}{2EI} + \frac{M_e^2 l}{2EI}$$

当梁上只作用横向力 F 时，其应变能为

$$V_{\epsilon 1} = \int_l \frac{M_1^2}{2EI} dx = \frac{1}{2EI} \int_0^l (Fx)^2 dx = \frac{F^2 l^3}{6EI}$$

当梁上只作用弯曲力偶矩 M_e 时，其应变能为

$$V_{\epsilon 2} = \int_l \frac{M_2^2}{2EI} dx = \frac{1}{2EI} \int_0^l M_e^2 dx = \frac{M_e^2 l}{2EI}$$

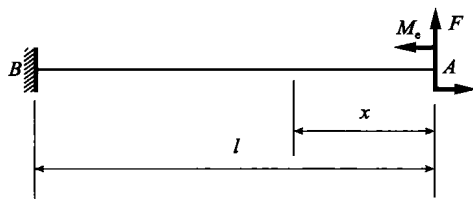


图 10.6

由此可见 $V_{e1} + V_{e2} \neq V_e$ ，即在横向力 F 作用下的应变能与在弯曲力偶矩 M_e 作用下的应变能之和不等于它们共同作用下的应变能。这是因为横向力 F 和弯曲力偶矩 M_e 均产生弯曲变形且它们在对方的位移上做工，因此存在交叉项。由此得出结论：在产生同种变形的的外力作用下弹性体的应变能不能由各个外力单独作用下的应变能叠加求得。

例 10.2 试求如图 10.7 所示矩形截面简支梁的弯曲应变能和剪切应变能，并比较之。

解 由于 AC、BC 两段对称，所以全梁的应变能等于 AC 段的两倍。AC 段内的剪力和弯矩分别为

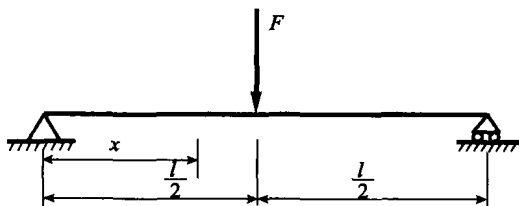


图 10.7

$$F_s = \frac{1}{2}F \quad \left(0 < x < \frac{l}{2}\right)$$

$$M = \frac{1}{2}Fx \quad \left(0 \leq x \leq \frac{l}{2}\right)$$

由式 (10.9)、式 (10.13)，得梁的弯曲应变能和剪切应变能分别为

$$V_{e1} = 2 \int_0^{\frac{l}{2}} \frac{M^2 dx}{2EI} = 2 \int_0^{\frac{l}{2}} \frac{\left(\frac{1}{2}Fx\right)^2 dx}{2EI_x} = \frac{F^2 l^3}{96EI_x}$$

$$V_{e2} = 2 \int_0^{\frac{l}{2}} \frac{kF_s^2}{2GA} dx = 2 \int_0^{\frac{l}{2}} \frac{k}{2GA} \left(\frac{F}{2}\right)^2 dx = \frac{kF^2 l}{8GA}$$

两种应变能的比值为

$$V_{e2} : V_{e1} = \frac{12EI_x k}{GA l^2}$$

对于矩形截面梁

$$k = \frac{6}{5}, \quad \frac{I_x}{A} = \frac{h^2}{12}$$

再利用 $G = \frac{E}{2(1+\mu)}$ ，得

$$V_{e2} : V_{e1} = \frac{12}{5}(1+\mu) \left(\frac{h}{l}\right)^2$$

取 $\mu=0.3$ ，当 $h=0.21$ 时， $V_{e2} : V_{e1}=0.125$ ；当 $h=0.11$ 时， $V_{e2} : V_{e1}=0.0312$ ；当 $h=0.051$ 时， $V_{e2} : V_{e1}=0.0078$ 。由此可见，对于粗短梁应考虑剪切应变能，对于细长梁可忽略不计剪切应变能。

10.3 应变能的一般表达式

以上讨论了杆件在几种基本变形下的应变能，现在讨论一般的情况。在图 10.8 所示弹性体上作用 F_1, F_2, \dots, F_n 共 n 个广义力，且弹性体的约束条件使得其只有变形

位移, 而无刚体位移, 由弹性体的变形 (图 10.8 中虚线所示) 产生相应的广义位移 $\delta_1, \delta_2, \dots, \delta_n$ 。这里的广义位移分别表示外力作用点处与外力方向一致的位移。

对弹性体 (线性或非线性) 来说, 在变形过程中储存应变能的数值, 只取决于外力和位移的最终值, 而与加载的次序无关。否则, 若与加载次序有关, 那么总可选储能较多的加载次序加载, 而按储能较少的次序卸载, 于是在弹性体内部将积累应变能。这显然与能量守恒原理相矛盾。可见, 应变能的数值应与加载的次序无关。这样, 在计算应变能时, 就可以假设 F_1, F_2, \dots, F_n 按相同的比例, 从零增加到最终值。如果变形很小且材料是线弹性的, 则位移 $\delta_1, \delta_2, \dots, \delta_n$ 也将

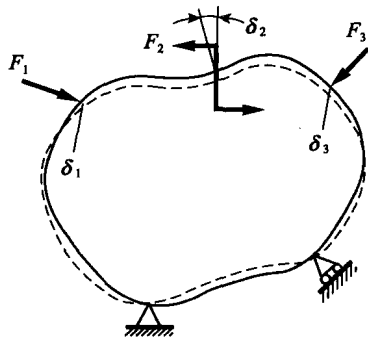


图 10.8

与外力按同样的比例从零增加到最终值。为了表示外力和位移这一关系, 引入一个由 0 到 1 变化的参数 k 。这样在加载的过程中, 各个外力可以表示为 kF_1, kF_2, \dots, kF_n , 相应的位移可以表示为 $k\delta_1, k\delta_2, \dots, k\delta_n$ 。外力从零缓慢增加到最终值, 相当于 k 从 0 增加到 1。如给参数 k 一个增量 dk , 位移 $\delta_1, \delta_2, \dots, \delta_n$ 的相应增量为

$$\delta_1 dk, \delta_2 dk, \dots, \delta_n dk$$

外力 kF_1, kF_2, \dots, kF_n 在此位移增量上做的功为

$$dW = kF_1 \cdot \delta_1 dk + kF_2 \cdot \delta_2 dk + kF_3 \cdot \delta_3 dk + \dots = (F_1 \delta_1 + F_2 \delta_2 + F_3 \delta_3 + \dots) k dk$$

积分上式, 得

$$W = (F_1 \delta_1 + F_2 \delta_2 + F_3 \delta_3 + \dots) \int_0^1 k dk = \frac{1}{2} F_1 \delta_1 + \frac{1}{2} F_2 \delta_2 + \frac{1}{2} F_3 \delta_3 + \dots$$

弹性体的应变能为

$$V_e = W = \frac{1}{2} F_1 \delta_1 + \frac{1}{2} F_2 \delta_2 + \frac{1}{2} F_3 \delta_3 + \dots \quad (10.17)$$

上式表明, 线弹性体的应变能等于每一外力与其相应位移乘积的二分之一的总和。这一结论称为克拉贝依隆 (Clapeyron) 原理。

因为位移 $\delta_1, \delta_2, \dots, \delta_n$ 与外力 F_1, F_2, \dots, F_n 之间是线性关系, 所以如把式 (10.17) 中的位移用外力来代替, 应变能就成为外力的二次函数。同样, 如把外力用位移代替, 应变能就成为位移的二次函数。由于应变能是外力或位移的二次函数, 因此应变能不满足叠加条件。

对于杆件的组合变形的情况, 从图 10.9 (a) 所示杆件中取微段 dx , 其两端横截面上同时存在轴力 $F_N(x)$ 、扭矩 $T(x)$ 、弯矩 $M(x)$ 和剪力 $F_S(x)$ 四种内力 [图 10.9 (b)]。对所研究的微段来说, 这些内力都是外力。设该微段左、右两截面的相对轴向位移、相对扭转角、相对转角、相对剪切变形分别用 $d(\Delta l)$ 、 $d\varphi$ 、 $d\theta$ 、 $d\lambda$ 表示。如前所述, 一般情况下应变能不能叠加。但是当前的四种内力, 其中任一内力仅在该内力本身引起的微段变形上做工, 在其余内力引起的微段的变形上都不做工。例如, 在该微段的轴向相对位移 $d(\Delta l)$ 上, 仅有轴力 $F_N(x)$ 做工, 而其余内力在轴向相对位移上都不做工。由此得出结论: 在产生不同种类变形的外力作用下弹性体的应变能可由各

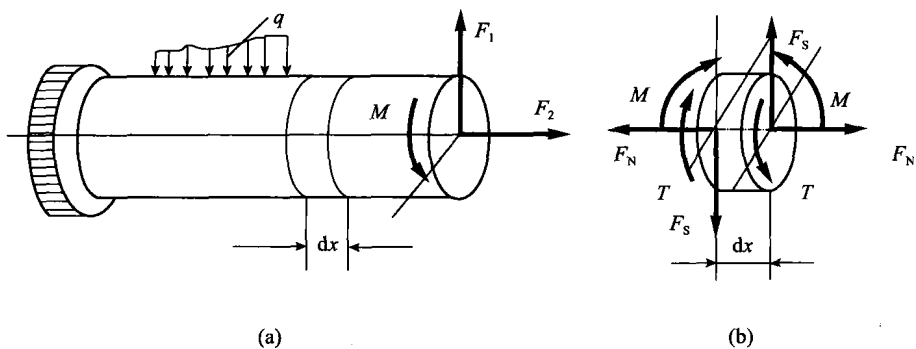


图 10.9

个外力单独作用下的应变能叠加求得。这样，就可以分别计算每一种内力单独作用时微段的应变能，然后求其总和，即可得该微段内储存的总应变能。由式 (10.17)，微段内的应变能为

$$\begin{aligned} dV_\epsilon &= dW = \frac{1}{2} F_N(x) d(\Delta l) + \frac{1}{2} T(x) d\varphi + \frac{1}{2} M(x) d\theta + \frac{1}{2} kF_S(x) d\lambda \\ &= \frac{F_N^2(x) dx}{2EA} + \frac{T^2(x) dx}{2GI_p} + \frac{M^2(x) dx}{2EI} + \frac{kF_S^2(x) dx}{2GA} \end{aligned}$$

通过积分，即可求出整个杆件的总应变能

$$V_\epsilon = \int_l \frac{F_N^2(x) dx}{2EA} + \int_l \frac{T^2(x) dx}{2GI_p} + \int_l \frac{M^2(x) dx}{2EI} + \int_l \frac{kF_S^2(x) dx}{2GA} \quad (10.18)$$

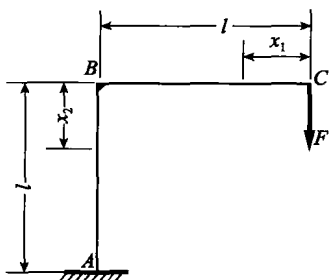


图 10.10

上式是针对圆截面杆件。若截面为非圆截面，则将上式中右边第二项中的 I_p 应改为 I_t 。若杆件为细长杆件，上式第四项可以略去。

例 10.3 在刚架 ABC 自由端 C 处作用集中力 F ，如图 10.10 所示。已知刚架的抗弯刚度 EI 和抗拉压刚度 EA 为常量，不计剪力对变形的影响，试求刚架的应变能，并求 C 点的铅垂位移。

解 (1) 计算刚架的应变能。刚架的应变能由杆件 AB 和杆件 BC 应变能组成，即

$$V_\epsilon = V_{\epsilon AB} + V_{\epsilon BC}$$

选择如图 10.10 所示坐标系，则 AB 杆的轴力方程和弯矩方程分别为

$$F_{N1}(x_1) = 0, \quad M_1(x_1) = -Fx_1$$

BC 杆的轴力方程和弯矩方程分别为

$$F_{N1}(x_2) = -F, \quad M_2(x_2) = -Fl$$

则刚架的总应变能为

$$\begin{aligned} V_\epsilon &= V_{\epsilon AB} + V_{\epsilon BC} \\ &= \int_l \frac{F_{N1}^2(x_1) dx_1}{2EA} + \int_l \frac{M_1^2(x_1) dx_1}{2EI} + \int_l \frac{F_{N2}^2(x_2) dx_2}{2EA} + \int_l \frac{M_2^2(x_2) dx_2}{2EI} \\ &= \int_0^l \frac{(-Fx_1)^2 dx_1}{2EI} + \int_0^l \frac{(-F)^2 dx_2}{2EA} + \int_0^l \frac{(-Fl)^2 dx_2}{2EI} \end{aligned}$$

$$= \frac{F^2 l^3}{6EI} + \frac{F^2 l}{2EA} + \frac{F^2 l^3}{2EI} = \frac{2F^2 l^3}{3EI} + \frac{F^2 l}{2EA}$$

(2) 计算 C 点的铅垂位移。根据能量原理 $V_\epsilon = W = \frac{1}{2} F y_c$ ，得

$$y_c = \frac{4Fl^3}{3EI} + \frac{Fl}{EA}$$

(3) 讨论。由以上结果可以看出，C 点的铅垂位移由两部分组成：弯曲引起的位移 y_{c1} 和轴力引起的位移 y_{c2} ，它们分别为

$$y_{c1} = \frac{4Fl^3}{3EI}, \quad y_{c2} = \frac{Fl}{EA}$$

两者之比为

$$\frac{y_{c1}}{y_{c2}} = \frac{4Al^2}{3I} = \frac{4}{3} \left(\frac{l}{i} \right)^2$$

式中， i 为刚架横截面的惯性半径。对于细长杆件，惯性半径 i 远小于杆件的长度 l 。由此可知，对于刚架类结构，弯曲变形对位移的影响远大于拉压变形。因此在工程结构分析中，通常忽略轴力对位移的影响。结合 10.2 节中的分析，可得出结论：在刚架类以弯曲变形为主的结构时，通常可以忽略轴力、剪力对变形或位移的影响。

10.4 互等定理

在线弹性体的情况下，利用应变能的概念可以导出功的互等定理和位移互等定理。它们在结构分析中是非常有用的。

10.4.1 功的互等定理

以图 10.11 所示弹性构件为例证明这个定理。于梁上点 1 处作用载荷 F_1 ，引起点 1 的位移为 Δ_{11} ，点 2 的位移为 Δ_{21} ，如图 10.11 (a) 所示。于梁上点 2 作用载荷 F_2 ，引起点 1 的位移为 Δ_{12} ，点 2 的位移为 Δ_{22} ，如图 10.11 (b) 所示。符号 Δ_{ij} 表示作用于 j 处的载荷 F_j ，使 i 处沿 F_i 方向上产生的广义位移。

现在按两种不同的加载次序将 F_1 、 F_2 作用于梁上，并分别计算两种加载过程中梁内储存的应变能。

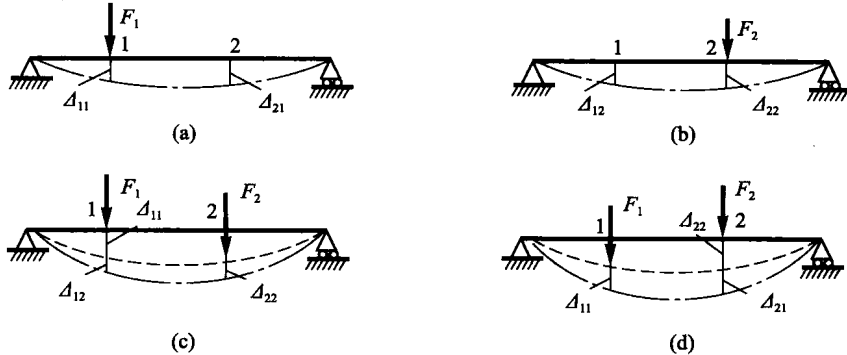


图 10.11

(1) 先加 F_1 再加 F_2 。如图 10.11 (c) 所示, 在 F_1 作用下, 引起 F_1 作用点沿其作用方向的位移 Δ_{11} 。由式 (10.17) 知, F_1 做功为 $\frac{1}{2}F_1\Delta_{11}$ 。然后再作用 F_2 , 引起 F_2 作用点沿其作用方向的位移 Δ_{22} , 并引起 F_1 作用点沿其作用方向的位移 Δ_{12} 。这样, 除了 F_2 做功 $\frac{1}{2}F_2\Delta_{22}$ 外, 原已作用于梁上 F_1 也位移了 Δ_{12} , 且在位移中, F_1 的大小和方向不变, 所以 F_1 又在位移 Δ_{12} 上做了数量为 $F_1\Delta_{12}$ 的功。梁内的应变能为

$$V_{e1} = \frac{1}{2}F_1\Delta_{11} + \frac{1}{2}F_2\Delta_{22} + F_1\Delta_{12}$$

(2) 先加 F_2 再加 F_1 。如图 10.11 (d) 所示, 先加 F_2 再加 F_1 同理可得梁内的应变能

$$V_{e2} = \frac{1}{2}F_2\Delta_{22} + \frac{1}{2}F_1\Delta_{11} + F_2\Delta_{21}$$

由于弹性体内储存的应变能, 与加载次序无关, 所以上述两种加载次序求得的应变能应该相等, 即

$$V_{e1} = V_{e2}$$

因此

$$F_1\Delta_{12} = F_2\Delta_{21} \quad (10.19)$$

式 (10.19) 表明, 力 F_1 在由力 F_2 引起的位移 Δ_{12} 上所做的功等于力 F_2 在由力 F_1 引起的位移 Δ_{21} 上所做的功。以上结果可以推广到更多力的情况。即, 第一组力在第二组力引起的位移上做的功, 等于第二组力在第一组力引起的位移上做的功。这就是功的互等定理。

10.4.2 位移互等定理

如果 $F_1 = F_2$, 式 (10.19) 可化为

$$\Delta_{12} = \Delta_{21} \quad (10.20)$$

上式表明, 力 F_2 引起力 F_1 (大小与 F_2 相等) 作用点沿 F_1 方向的位移 Δ_{12} , 等于力 F_1 引起力 F_2 作用点沿单位力 F_2 方向的位移 Δ_{21} 。这就是位移互等定理。

在推导上述两个定理的过程中, 如果将 F_1 、 F_2 理解为广义力, 将 Δ_{ij} 理解为广义位移, 两个定理仍然是成立的。此外, 在推导过程中利用了线弹性体应变能的表达式, 所以这两个原理仅适用于线性弹性结构。

例 10.4 图 10.12 (a) 中, $F_k = 10\text{kN}$ 时, 1、2、3 点的挠度分别为 $\delta_1 = 1\text{mm}$, $\delta_2 = 0.8\text{mm}$, $\delta_3 = 0.5\text{mm}$; 若图 10.12 (b) 中, 1、2、3 点作用荷载 $F_1 = 50\text{kN}$, $F_2 = 40\text{kN}$, $F_3 = 20\text{kN}$ 时, 试求 k 点挠度 δ_k 。

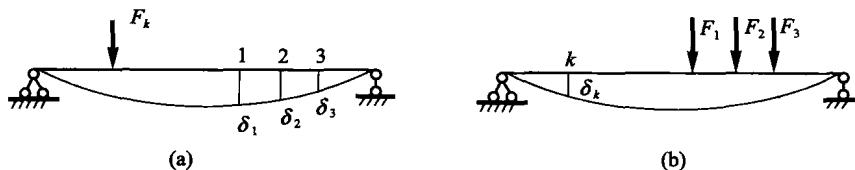


图 10.12

解 由功的互等定理得

$$10\delta_k = 50 \times 1 + 40 \times 0.8 + 20 \times 0.5$$

所以

$$\delta_k = 9.2\text{mm}$$

例 10.5 如图 10.13 (a) 所示连续梁 AD。当支座 A 下沉 Δ 时, 引起 D 端的挠度为 δ 如图 10.13 (b) 所示。若无支座下沉, 当 D 端向下作用集中力 F 时, 如图 10.13 (c) 所示, 求支座 A 的反力。

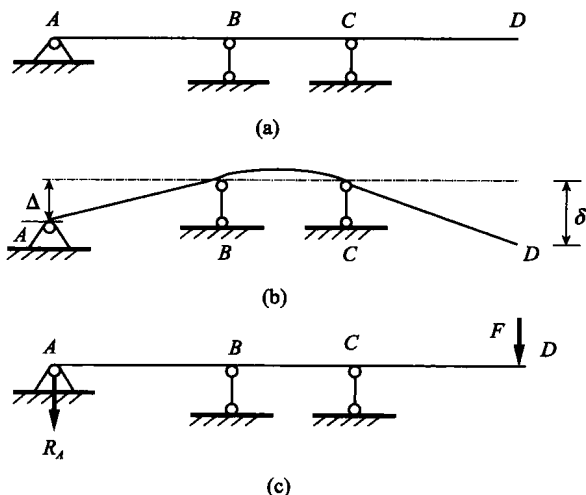


图 10.13

解 把图 12.13 (b) 所示受力看作第一组力, 把图 12.13 (c) 所示受力看作第二组力, 则第一组力在第二组力引起的位移上所做的功为零, 而第二组力在第一组力引起的位移上做的功为 $R_A\Delta + F\delta$ 。由功的互等定理得

$$R_A\Delta + F\delta = 0$$

所以

$$R_A = -\frac{\delta}{\Delta}F \quad (\uparrow)$$

互等定理不涉及构件的尺寸和截面形状, 因此在求解尺寸或截面形状未知的构件的位移或反力时具有独特的优势。此外, 在求解变形不规则的物体的变形或位移时互等定理也具有明显的优势。

10.5 卡氏定理

图 10.14 所示弹性构件的应变能 V_ϵ , 也可表达为广义力 $F_1, F_2, \dots, F_i, \dots, F_n$ 的函数, 即

$$V_\epsilon = V_\epsilon(F_1, F_2, \dots, F_i, \dots, F_n) \quad (\text{a})$$

上述外力中的任一外力 F_i 有一个增量 dF_i , 则应变能 V_ϵ 的相应增量为 $\frac{\partial V_\epsilon}{\partial F_i} dF_i$ 。于是梁的应变能成为

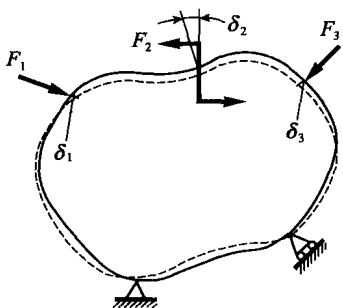


图 10.14

$$V_\epsilon + \frac{\partial V_\epsilon}{\partial F_i} dF_i \quad (b)$$

因为线弹性体的应变能与外力作用次序无关，所以可以把外力作用的次序改变为先作用 \$dF_i\$。然后再作用 \$F_1, F_2, \dots, F_i \dots, F_n\$。当首先作用 \$dF_i\$ 时，其作用点沿 \$dF_i\$ 方向的位移为 \$d\Delta_i\$，应变能为 \$\frac{1}{2} dF_i d\Delta_i\$。再作用 \$F_1, F_2, \dots, F_i \dots, F_n\$ 时，尽管梁上已经有 \$dF_i\$ 存在，但对于线弹性结构，\$F_1, F_2, \dots, F_i \dots, F_n\$ 引起的位移与未作用过 \$dF_i\$ 一样，因而这些力作的功仍等于 \$V_\epsilon\$。不过在 \$F_1, F_2, \dots, F_i \dots, F_n\$ 作用过程中，在 \$F_i\$ 的方向

(即 \$dF_i\$ 的方向) 发生了位移 \$\Delta_i\$，因而 \$dF_i\$ 又完成了 \$dF_i \Delta_i\$ 的功。这样，按第二种次序加载，弹性体的应变能是

$$\frac{1}{2} dF_i d\Delta_i + V_\epsilon + dF_i \Delta_i \quad (c)$$

由式 (b) 和式 (c) 相等，得

$$\frac{1}{2} dF_i d\Delta_i + V_\epsilon + dF_i \Delta_i = V_\epsilon + \frac{\partial V_\epsilon}{\partial F_i} dF_i$$

略去二阶微量 \$\frac{1}{2} dF_i d\Delta_i\$，得

$$\Delta_i = \frac{\partial V_\epsilon}{\partial F_i} \quad (10.21)$$

上式表明，应变能对任一外力 \$F_i\$ 的偏导数，等于 \$F_i\$ 作用点沿 \$F_i\$ 方向的位移，这就是卡氏第二定理，通常称为卡氏定理。

卡氏定理中的力和位移都是广义的，卡氏定理只适用于线弹性结构。

下面把卡氏定理应用于几种特殊情况。

在弯曲 (包括纯弯曲和横力弯曲) 情况下，应变能由 (10.9) 计算，应用卡氏定理，得

$$\Delta_i = \frac{\partial V_\epsilon}{\partial F_i} = \frac{\partial}{\partial F_i} \left(\int_l \frac{M^2(x)}{2EI} dx \right)$$

上式中积分是对 \$x\$ 的，而求导是对 \$F_i\$ 的，故有

$$\Delta_i = \int_l \frac{M(x)}{EI} \frac{\partial M(x)}{\partial F_i} dx \quad (10.22)$$

上式适用于弯曲构件，包括梁和刚架等。

对小曲率的平面曲杆，弯曲应变能可仿照直梁写成

$$U = \int_s \frac{M^2(s)}{2EI} ds$$

应用卡氏定理得

$$\Delta_i = \int_s \frac{M(s)}{EI} \frac{\partial M(s)}{\partial F_i} ds \quad (10.23)$$