

主 编 杨世钰 赵寅松

本篇主编 田怀清 黄德荣

# 大理丛书·考古文物篇

## 卷 四



大理白族自治州白族文化研究所 编

云南民族出版社

# 大理丛书·考古文物篇

卷 四

大理白族自治州白族文化研究所 编

云南民族出版社

图书在版编目 (CIP) 数据

大理丛书·考古文物篇/杨世钰, 赵寅松主编; 田怀清, 黄德荣分册主编. —昆明: 云南民族出版社, 2009. 8  
ISBN 978-7-5367-4479-0

I. 大… II. ①杨…②赵…③田…④黄… III. ①大理白族自治州—概况②文物—考古—概况—大理白族自治州  
IV. K927.42 K872.742

中国版本图书馆 CIP 数据核字 (2009) 第 178577 号

DALI CONGSU · KAOGU WENWU PIAN

大理丛书·考古文物篇

田怀清 黄德荣/主编

策划编辑 高力青 岳 坚 杨红英 杨浩林

责任编辑 奚寿鼎 段 波

封面设计 何志明

出版发行 云南民族出版社

(昆明市环城西路 170 号云南民族大厦 邮编: 650032)

邮 箱 ynbook@vip.163.com

印 刷 云南省地矿测绘院印刷厂

开 本 889mm × 1194mm 1/16

总 印 张 350

总 字 数 9600 千

版 次 2009 年 8 月第 1 版

印 次 2009 年 8 月第 1 次

印 数 0001 ~ 1060 (套)

ISBN 978-7-5367-4479-0/K · 1198 总定价: 8600.00 元 (共 10 卷)

大理叢書

楚圖南題



主 编 杨世钰 赵寅松  
本篇主编 田怀清 黄德荣

# 目 录

## 发掘报告·简报·调查资料（四） 秦至西汉（二）

- 晋宁县金沙山古墓地清理简报 ..... 昆明市博物馆 晋宁县文物管理所 (1487)
- 云南晋宁石寨山出土金属器的分析和研究 ..... 李晓岑 韩汝玢 蒋志龙 (1518)
- 大英博物馆收藏的一批云南晋宁梁王山出土的青铜器 ..... 黄德荣 (1530)
- 云南昆明羊甫头墓地发掘简报 ..... 云南省文物考古研究所 昆明市博物馆 官渡区博物馆 (1540)
- 昆明呈贡石碑村古墓群第二次清理简报 ..... 昆明市文物管理委员会 (1588)
- 呈贡天子庙古墓群第三次发掘简报 ..... 昆明市文管会 (1602)
- 云南呈贡龙街石碑村古墓群发掘简报 ..... 云南省博物馆文物工作队 (1607)
- 呈贡小松山竖穴土坑墓的清理 ..... 云南省博物馆文物工作队 (1621)
- 呈贡天子庙滇墓 ..... 昆明市文物管理委员会 (1624)
- 云南呈贡天子庙古墓群的清理 ..... 云南省博物馆文物工作队 (1667)
- 昆明上马村五台山古墓清理简报 ..... 云南省文物工作队 (1677)
- 昆明市西山区王家墩发现青铜器 ..... 李永衡 王 涵 (1687)
- 昆明大团山滇文化墓葬 ..... 云南省博物馆文物工作队 (1688)
- 青铜时代滇人的生产工具 ..... 肖明华 (1691)
- 云南江川团山古墓葬发掘简报 ..... 云南省博物馆文物工作队 (1697)
- 云南江川李家山古墓群发掘简报 ..... 云南省博物馆 (1702)
- 云南江川李家山古墓群发掘报告 ..... 云南省博物馆 (1715)
- 江川李家山新近出土文物调查 ..... 玉溪地区文管所 江川县文管所 (1789)
- 江川李家山古墓群第二次发掘简报 ..... 张新宁 王桂蓉 戴宗品 杨 帆 康利宏 (1797)
- 云南江川县李家山古墓群第二次发掘  
..... 云南省文物考古研究所 玉溪市文物管理所 江川县文化局 (1800)
- 江川李家山第 86 号墓清理发掘简报 ..... 玉溪市文管所 江川县文管所 (1820)
- 滇池地区几件青铜器的科学分析 ..... 何堂坤 (1827)
- 古滇国青铜器表面镀锡和鍍金银技术的分析 ..... 崔剑锋 吴小红 李昆声 黄德荣 王海涛 (1833)
- 晋宁石寨山六号墓“滇王玉衣”玉柙片矿物检测报告 ..... 王丽明 (1843)
- 石寨山、李家山出土玉玦、玉镯矿物成分 X 射线衍射仪分析报告 ..... 王丽明 (1845)
- 嵩明凤凰窝古墓群调查简报 ..... 嵩明县兰茂纪念馆 (1849)
- 嵩明凤凰窝古墓葬发掘报告 ..... 云南省文物考古研究所 昆明市博物馆 (1855)
- 云南安宁太极山古墓葬清理报告 ..... 云南省文物工作队 (1892)

普车河古墓群发掘简讯	熊正益 (1901)
云南东川普车河古墓葬	云南省文物工作队 (1902)
云南东川古冶铜遗址调查简报	徐杭川 (1911)
云南东川发现的古代采铜遗址调查	李天祐 (1914)
云南元江县洼垵打篙陡青铜时代墓地	王大道 杨帆 马勇昌 (1916)
华宁出土的青铜器	王耀平 (1934)
玉溪市红塔区征集采集的青铜文物	王河云 (1937)
元江县出土一批青铜器	熊中流 (1940)
元江罗垵白堵克青铜墓地发掘简报	李跃宾 (1942)
玉溪县发现古代青铜锄	李美 (1949)
玉溪刺桐关青铜时代遗址发掘报告	云南省文物考古研究所 玉溪市文物管理所 红塔区文物管理所 (1950)
曲靖珠街八塔台古墓群发掘简况	省文物队珠街发掘组 (1959)
云南曲靖珠街八塔台古墓群发掘简报	王大道 (1961)
曲靖市麒麟区潇湘平坡墓地发掘报告	云南省文物考古研究所 曲靖市麒麟区文物管理所 (1979)
云南宣威市发现青铜器等文物	李保伦 (2030)
彝良县角奎镇出土战国时代文物	钟大凯 (2032)
彝良县夏家堡汉墓出土青铜器	游有鲲 (2033)

# Contents

- The bulletin of checking up the Jinshashan ancient graveyard of Jinning County  
 ..... The museum of Kunming City, the cultural relic administration of Jinning County (1487)
- The analysis and research on the unearthed metal hardware of Jinning County in Yunnan Province  
 ..... Li xiacen, Han rufen, Jiang zhilong (1518)
- The unearthed bronze artifacts of Liangwangshan in Jinning County of Yunnan Province which kept in the  
 British Museum ..... Huang derong (1530)
- The bulletin of the excavation at the Yangfutou ancient necropoles in Kunming City of Yunnan Province  
 ..... The institute of cultural relic and archaeology research of Yunnan Province,  
 the museum of Kunming City, the museum of Guandu District (1540)
- The bulletin of the second excavation at the Shibeicun ancient graveyard in Chenggong County in Kunming  
 City ..... The management committee of heritage and cultural relics in Kunming City (1588)
- The bulletin of the third excavation at the Tianzimiao ancient graveyard in Chenggong County in Kunming  
 City ..... The management committee of heritage and cultural relics in Kunming City (1602)
- The bulletin of the excavation at the Shibeicun ancient in Chenggong County of Yunnan Province  
 ..... Heritage task force of the museum of Yunnan Province (1607)
- The checking up of the Xiaosongshan earthen-shafts in Chenggong County  
 ..... Heritage task force of the museum of Yunnan Province (1621)
- The Tianzimiao graveyard of Dian Kingdom in Chenggong County  
 ..... Management committee of heritage and cultural relics in Kunming City (1624)
- The checking up the Tianzimiao ancient graveyard in Chenggong County in Yunnan Province  
 ..... Heritage task force of the museum of Yunnan Province (1667)
- The bulletin of checking up the Wutaishan ancient graveyard in Shangma Village of Kunming City  
 ..... Heritage task force of Yunnan Province (1677)
- The discovered bronze artifacts in Wangjiatun of Xishan District of Kunming City  
 ..... Li yongheng, Wang han (1687)
- The Datuanshan ancient tombs of Dian Kingdom in Kunming City  
 ..... Heritage task force of the museum of Yunnan Province (1688)
- The Dian People's instruments of production in bronze age ..... Xiao minghua (1691)
- The bulletin of excavation at Tuanshan ancient graveyard of Jiangchuan County in Yunnan Province  
 ..... Heritage task force of the museum of Yunnan Province (1697)
- The bulletin of excavation at the Lijiashan necropoles in Jiangchuan County of Yunnan Province  
 ..... The museum of Yunnan Province (1702)
- The excavation at the Lijiashan necropoles in Jiangchuan County of Yunnan Province



- ..... The museum of Yunnan Province (1715)
- The new unearthed culteral relics investigation of Lijiashan of Jiangchuan County  
..... The cultural relic administration of Yuxi City, the cultural relic administration  
of Jiangchuan County (1789)
- The bulletin of second excavation at the Lijiashan necropoles in Jiangchuan County  
..... Zhang xinning, Wang guirong, Dai zongpin, Yang fan, Kang lihong (1797)
- The second excavation at the Lijiashan necropoles in Jiangchuan County of Yunnan Province  
..... The institute of cultural relic and archaeology research of Yunnan Province, the cultural relic  
administration of Yuxi City, the department of cultural affairs of Jianchuan County (1800)
- The bulletin of checking up the No. 86 tomb of the Lijiashan necropoles in Jiangchuan County  
..... The cultural relic administration of Yuxi City, the cultural relic administration  
of Jiangchuan County (1820)
- The scientific analyse of some bronzes around the Dianci lake ..... He tangkun (1827)
- The technical analysis of tin plating, gold gilt and silver gilt bronze artifacts of Dian Kingdom  
..... Cui jianfeng, Wu xiaohong, Li kunsheng, Huang derong, Wang haitao (1833)
- The mineral test report of the jade alip and blade on the “ the jade suit of Dian King” of No. 6 tomb of  
Shizhaishan necropoles in Jinning County ..... Wang liming (1843)
- The X-ray diffractometer analysis report of unearthed half-ringed jade and jade bracelets’ mineral  
composition of Lijiashan necropoles and Shizhaishan necropoles ..... Wang liming (1845)
- The investigation bulletin of Fenghuangwo ancient necropoles in Songming County  
..... Memorial Hall of Lanmao in Songming County (1849)
- The excavation of the Fenghuangwo ancient necropoles of Songming County  
..... The institute of cultural relic and archaeology research of Yunnan Province,  
the museum of Kunming City (1855)
- The report of checking up the Taijishan ancient necropoles in Anning County of Yunnan Province  
..... Heritage task force of Yunnan Provincen (1892)
- The bulletin of excavation at the Puchehe ancient nercopoles ..... Xiong zhengyi (1901)
- The Puchehe ancient nercopoles in Dongchuan County of Yunnan Province  
..... Heritage task force of Yunnan Provincen (1902)
- The investigation bulletin of the ancient relics of copper melting in Dongchuan county of Yunnan Province  
..... Xu hangchuan (1911)
- The investigation of the ancient relics of copper melting in Dongchuan county ..... Li tianyou (1914)
- The Dagaoxie bronze age nercopoles of Wadie in Yuanjiang County of Yunnan Province  
..... Wang dadao, Yang fan, Ma yongchang (1916)
- The unearthed bronze artifacts in Huaning County ..... Wang yaoping (1934)
- The collected bronze artifacts of Hongta District of Yuxi City ..... Wang heyun (1937)
- Some unearthed bronze artifacts in Yuanjiang County ..... Xiong zhongliu (1940)
- The Baiduke bronze age nercopoles of Luodie in Yuanjiang County of Yunnan Province ... Li yuebin (1942)
- The discovered bronze hoe in Yuxi County ..... Li mei (1949)
- The excavation at the Citongguan bronze age site in Yuxi City  
..... The institute of cultural relic and archaeology research of Yunnan Province, the cultural relic  
administration of Yuxi City, the cultural relic administration of Hongta District (1950)

---

---

The introduce of the excavation at the Batatai ancient graveyard in Zhujie Town of Qujing City  
..... The excavation team in Zhujie street of heritage work force of Yunnan Province (1959)

The bulletin of the excavation at the Batatai ancient graveyard in Zhujie Town of Qujing City  
..... Wang dadao (1961)

The excavation at Pingpo graveyard in Xiaoxiang of Qilin District of Qujing City .....  
..... The institute of cultural relic and archaeology research of Yunnan Province, the cultural  
relic administration of Qilin District in Qujing City (1979)

The discovered cultural relics for example bronze artifacts in Xuanwei County of Yunnan Province  
..... Li baolun (2030)

The unearthed cultural relics of Warring States Period in Jiaokui Town of Yiliang County  
..... Zhong dakai (2032)

The unearthed bronze artifacts from the Xiajiabao Han tombs in Yiliang County ..... You youkun (2033)

## 秦至西汉（二）

## 晋宁县金沙山古墓地清理简报

昆明市博物馆 晋宁县文物管理所

## 一 前 言

1999年底2000年初，金沙山东坡发生了大规模的对地下文物的哄盗事件，耕地被毁，文物被盗，为制止事态的不断扩大，并保证地下文物免遭进一步破坏，经云南省文化厅文物处批准，昆明市博物馆与晋宁县文管所组成联合考古调查勘探队，在金沙山东坡被盗区域及附近地区近1 000m<sup>2</sup>的范围内展开了科学、细致地考古调查工作，从2000年1月18日至3月17日，历时56天，基本摸清了金沙山东坡的地层堆积及墓葬分布情况。

晋宁县位于云南中部滇池东南岸，东邻澄江县，南接玉溪市，西与安宁、峨山、易门接壤，北同西山区、呈贡县交界，总面积为1 230.86平方公里，其中山区、半山区占70.7%，地势南高北低，南部的大梁子海拔2648m，为全县最高点，中部滇池沿岸为湖滨盆地，海拔1888m，西北部的小石板村海拔1340m为最低点，属亚热带季风气候，气候温和多雨，宜种水稻、蚕豆、油菜、小麦等农作物。同时拥有丰富矿产资源，其中磷矿石最为著名。

晋宁古时夏商为梁州域。战国时，为滇国都邑。西汉元封二年（公元前109年），滇王降，武帝置益州郡，晋宁县被称为滇池县，属益州郡二十四县之一，并成为益州郡治所，此后直至隋以前，均以滇池县称之，其间历代的建制虽时有变更，滇池县却长期保持着作为滇池区域政治、经济、文化中心的地位。初唐置晋宁县，属昆州，南诏时属拓东节度所辖，大理国时期为阳城堡部（晋城一带）及巨桥部（昆阳一带），属鄯阐府管辖。元立阳城堡万户府及巨桥万户府，至元十三年（1276），改称晋宁州，属中庆路。明朝设晋宁州，昆阳州为云南府所辖，清代因袭之。民国2年（1913）改称晋宁县及昆阳县，1950年属玉溪专区，1958年两县合并，1960年由玉溪专区划归昆明市。

金沙山位于上蒜乡金沙村东面，地处东经102°59′47.1″，北纬24°18′38.6″，海拔1976m，整座山形似一巨形的覆斗，其地势东坡较平缓，南坡、西坡较为陡峭，西北与石寨山古墓地相对应，它们之间的直线距离不过数里，其东面有昆玉公路横穿而过（图1）。

上蒜乡是晋宁县文物分布最为集中和丰富的乡镇之一，著名的滇王墓地就位于上蒜乡靠近滇池的石寨山上。墓群出土的“滇王之印”金印、铜鼓、贮贝器、铜俑、编钟等滇文化重器，说明了晋宁县不仅是古滇国的政治、经济、文化中心，而且在云南古代青铜文化中占有举足轻重的地位。同时，在石寨山、河泊所还分布有新石器时代遗址，另外在一些地点还发现汉晋时期的砖室墓、元明时期的火葬墓，

金沙山古墓地的发现，为历史悠久、文物荟萃的上蒜乡又增添了新的内容。

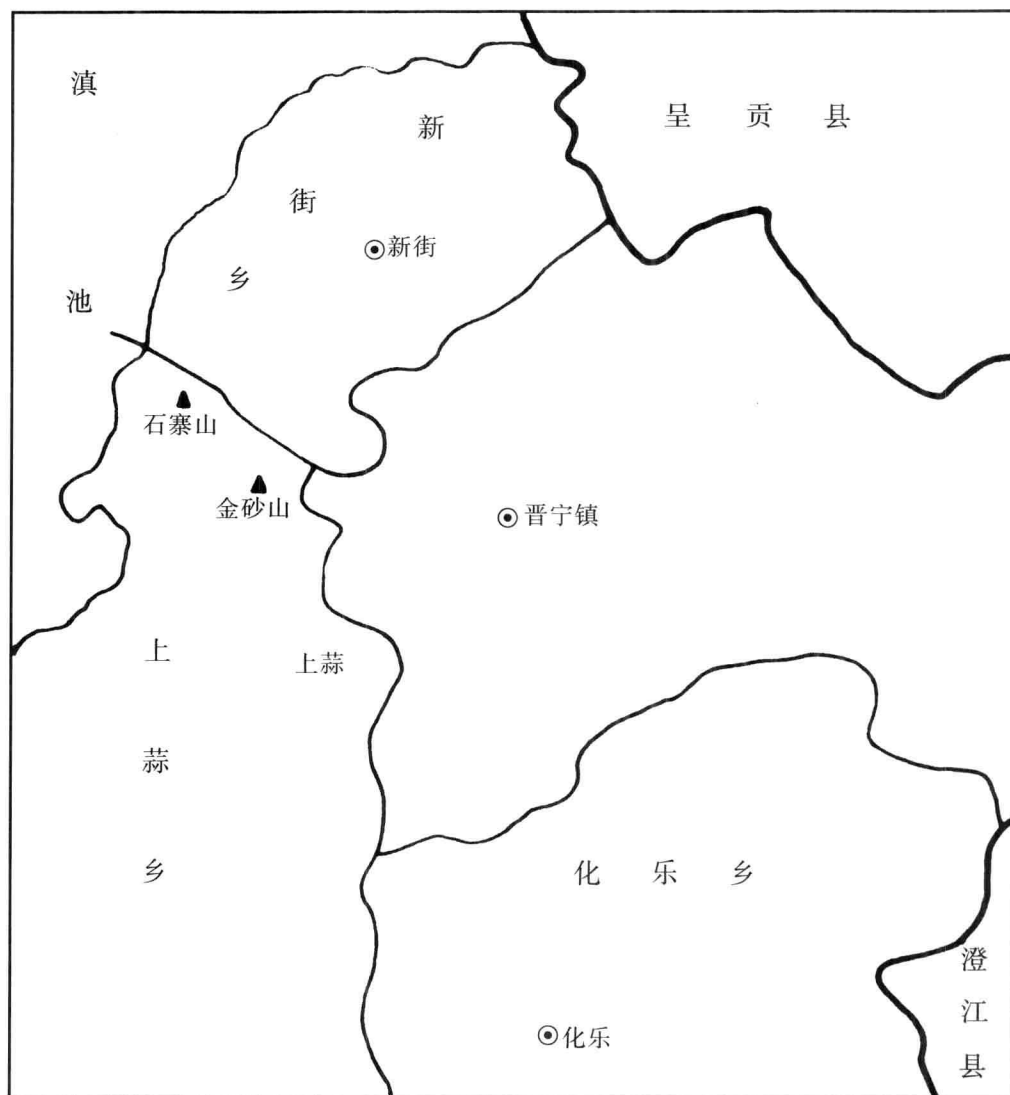


图1 金沙山墓地位置示意图

## 二 地层和墓葬形制

金沙山东坡地层堆积可分为三层。

第一层：现代耕土层，土色呈褐色，土质疏松，内包含有碎石、植物根茎、明清陶瓷碎片，偶而见到青铜时代的夹砂碎陶片，厚度 25~45cm。

第二层：深黄色砂质粘土层，土质稍致密有粘性，内含许多炭屑、碎石及一些青铜器碎片，厚度 45~80cm。

第三层：黄色及紫色砂岩层，为生土层。

东坡的地层堆积由山顶向山坡，自上而下逐渐增厚，近山顶处的地层只存在第一层、第二层。到了山腰上部才出现了第三层。金沙山在农业学大寨时期，曾被大规模地改土造梯田，东坡的改土尤为集中和频繁，因此许多青铜时代墓葬遭到破坏，特别是近山顶处的墓坑几乎不存，幸存的也仅余墓坑底部，

有的墓坑被梯田拦腰斩断，保存较好的墓坑仅在东坡偏北的山腰下部。另外在东坡山腰处的第二层中采集到许多青铜器、五铢钱，却找不到其所属墓坑，说明其位置发生了变动，原来所属墓坑遭到毁灭。

本次考古发掘共清理出较为完整的青铜时代墓葬 12 座 (M1 ~ M12)，均为长方形竖穴土坑墓 (墓坑四角为圆角)，墓葬方向为东北向，大多在北偏东  $10^{\circ}$  ~  $15^{\circ}$  之间，仅 M1 的方向为  $45^{\circ}$ ，墓坑长度大多在 160 ~ 200cm 之间，宽度约为 50 ~ 80cm，深度在 10 ~ 50cm 之间，因此 12 座墓葬均为小型竖穴土坑墓，随葬品最多者 10 余件 (M1)，最少者 1 件 (M12)。M1 长 165、宽 53、深 10cm，随葬器物有铜剑、铜斧、铜矛、铜扣饰、甲片、铜柄铁剑、铜骹铁矛、石坠等 (图 2)。M12 长 168、宽 64 ~ 43、深 20cm，方向北偏东  $13^{\circ}$ ，随葬铜矛 1 件 (图 3)。到目前为止尚未发现墓葬之间有打破叠压关系，有的墓坑被破坏因系改土造梯田所致，墓葬分布从近山顶处向山坡自上而下逐渐增多，呈东北西南走向分布。

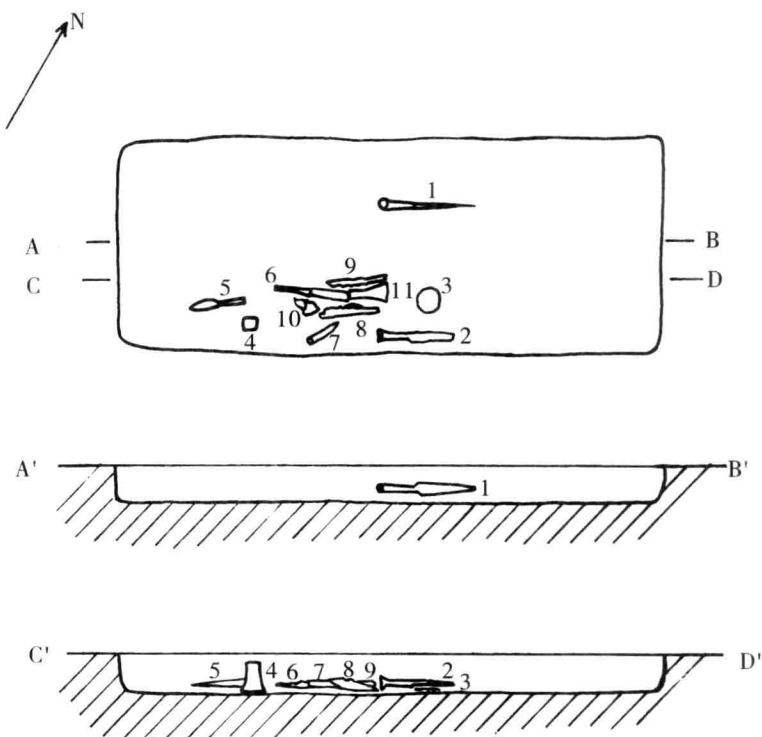


图 2 M1 平、剖面图 (1/20)

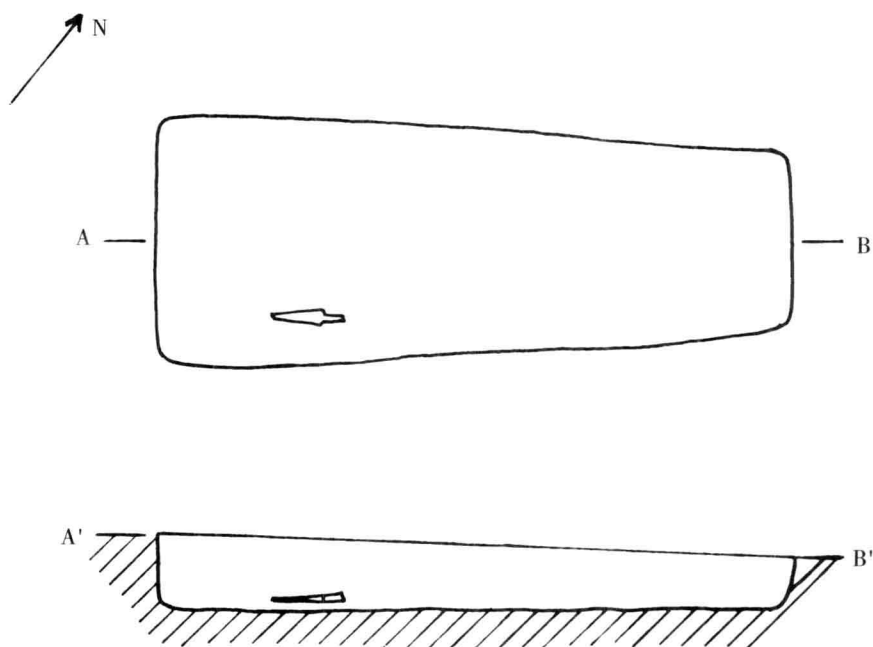


图 3 M12 平、剖面 (1/20)

### 三 出土器物

本次考古勘探清理共出土 78 件、采集文物 320 件，共计 398 件器物。按质地可分为铜器、铜铁合制器、铁器、金器、陶器及玉石器等，按种类可分为兵器、生产工具、生活用具及装饰品等，下面依上述顺序逐一介绍。

#### 青铜器

兵器 113 件。计有钺、戈、剑、剑鞘、匕、矛、镞、镞、臂甲等。

钺 5 件。可分为 2 式。

I 式：4 件。T8 采 13，椭圆形釜，身细长，单耳附于钺身一侧，双面刃，刃不对称，呈弧形，钺身上饰两周凸弦纹，弦纹间饰辫索纹。高 14、釜长径 4、短径 2.2cm（图 4）。

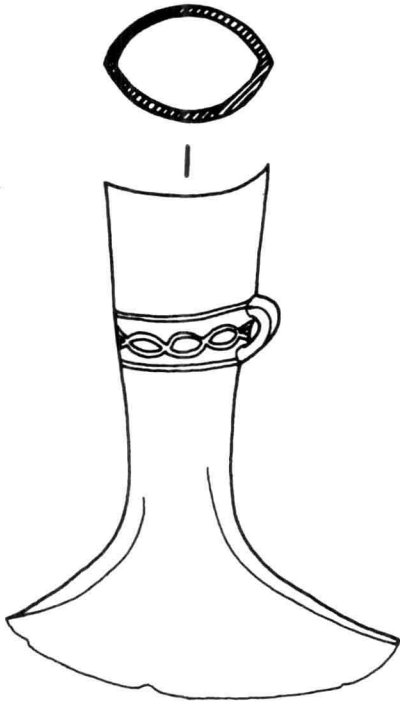


图4 I 式钺（T8采13）（1/2）

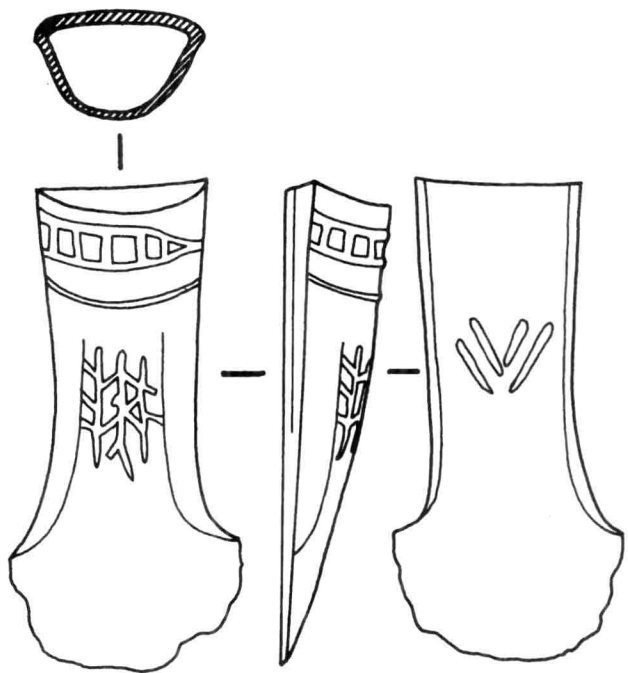


图5 II 式钺（M7:1）（1/2）

II 式：1 件（M7:1）。半圆形釜，束腰，单面刃，刃呈半圆形，不对称。高 12.8、釜长径 4.5、短径 2.4cm（图 5）。

戈 7 件。可分为 3 式。

I 式：2 件，JS: 80，无胡，方内，曲援，援尖残，阑侧有两穿，援中部有一圆孔，孔外饰栉纹一周，援基部饰变形人物舞蹈纹，内近阑处有一长方形孔，孔上部饰变形人物舞蹈纹及双旋纹。通长 23.6、内长 6、内宽 4.4cm（图 6）。

II 式：2 件。JS: 81，方内，无胡，曲援，舌状圆钝锋，援中部起脊至锋尖，阑侧 2 穿，内近阑处有一长方形孔，内顶端饰双旋纹。通长 23.4、内长 5.8、内宽 4.2cm（图 7）。

III 式：3 件。JS: 110，方内，无胡，曲援，三角形尖锋，阑侧有两穿，援中起脊至锋尖，内近阑处有一长方形孔。通长 25.2、内长 6、内宽 5cm（图 8）。

剑 27 件。可分为 2 型 6 式。

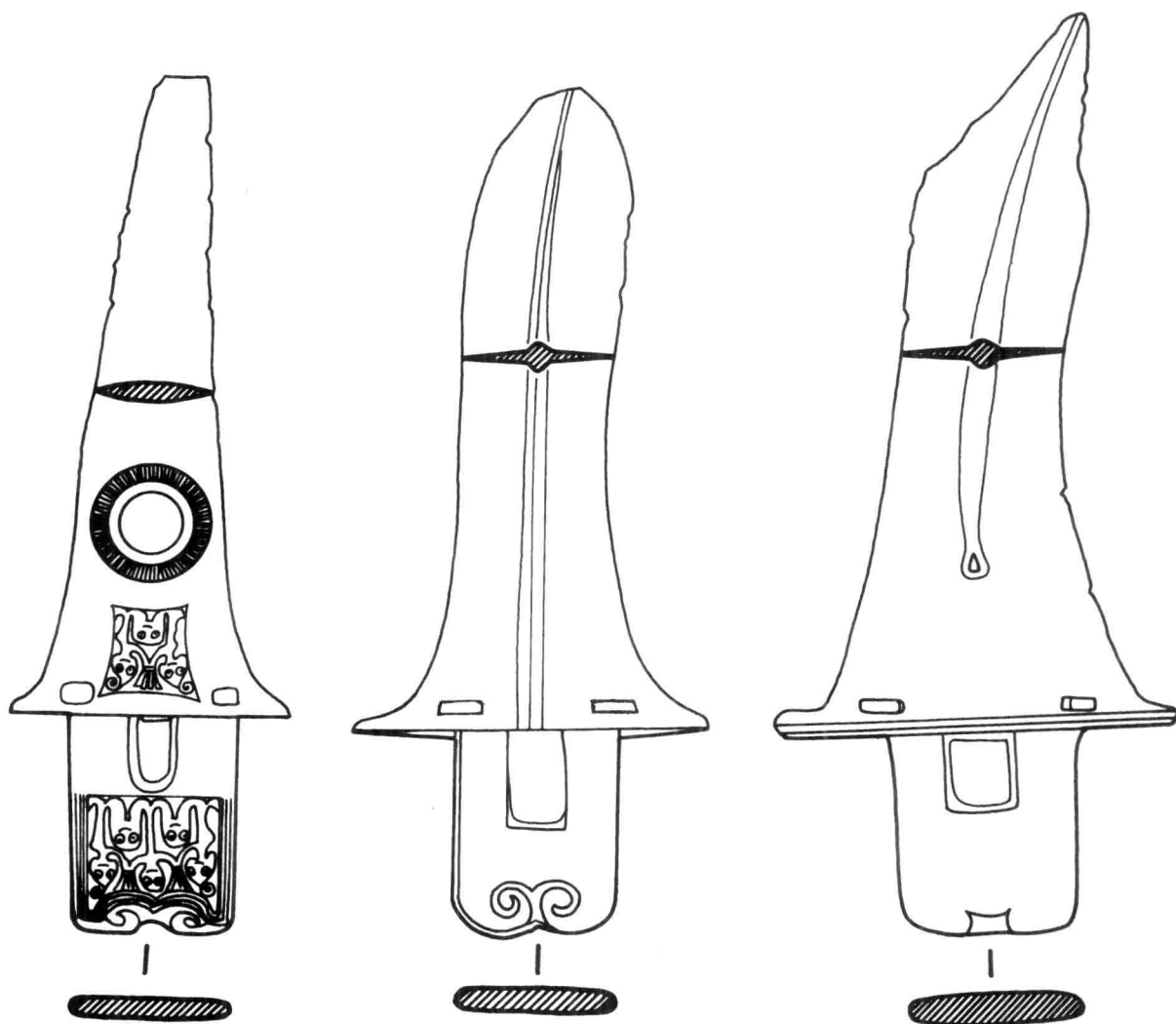


图6 I式戈(JS:80)(1/2) 图7 II式戈(JS:81)(1/2) 图8 III式戈(JS:110)(1/2)

A I式: 2件。T8采15, 扁平空心茎, 茎中部窄, 两端宽, 茎首呈圆弧形, 茎上饰2长卷尾猴子图案, 无格, 柳叶形锋, 锋残。残长14.8、茎长8.3cm(图9)。

A II式: 1件(JS:227)。扁平空心茎, 茎首上有一中空椭圆形物向外延伸, 无格, 柳叶形刃。残长17.6、茎长9.6cm(图10)。

A III式: 6件。JS:222, 扁平空心茎, 蛇头茎首, 茎中部窄, 两端宽, 茎上有4个三角形镂孔, 两口相对, 无格, 柳叶形锋, 尖残。残长26.5、茎长9.1cm(图11)。

B I式: 1件。(JS:77)。圆形空心茎, 喇叭形茎首, 茎中部窄, 两端宽, 三叉形格, 柳叶形锋, 锋部中线起菱形脊, 茎上饰圆点缠绳纹及兽头组成的复合纹饰。尖残。残长19.6、茎长11.6cm(图12)。

B II式: 3件。JS:14, 椭圆空心茎, 喇叭形茎首, 茎上窄下宽, 上饰镂空三角形纹, 一字形格, 刃部成窄长三角形。刃残。刃残长3.1、茎长8.6cm(图13)。

B III式: 14件。K1:4, 椭圆空心茎, 喇叭形茎首, 茎中部较窄, 一字形格, 窄三角形刃, 茎首有条状镂孔, 茎上饰有圆点、S形、云雷纹、缠线纹组成的复合纹饰。残长22、茎长8.6cm(图14)。

剑鞘 8件, 可分为4式。

I式: 3件。JS:154, 整体形似弹头, 为剑鞘头。正面微呈弧形, 背面平整, 正面有三个钉孔, 背面饰折线纹、同心圆圈纹、三角形等组成的复合纹饰。通长12.1、宽4cm(图15)。



图9 A I 式剑 (T8采15) (1/1)



图10 A II 式剑 (JS: 227) (1/2)

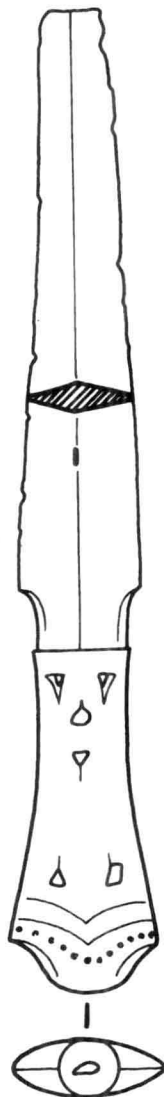


图11 A III 式剑 (JS: 222) (1/2)

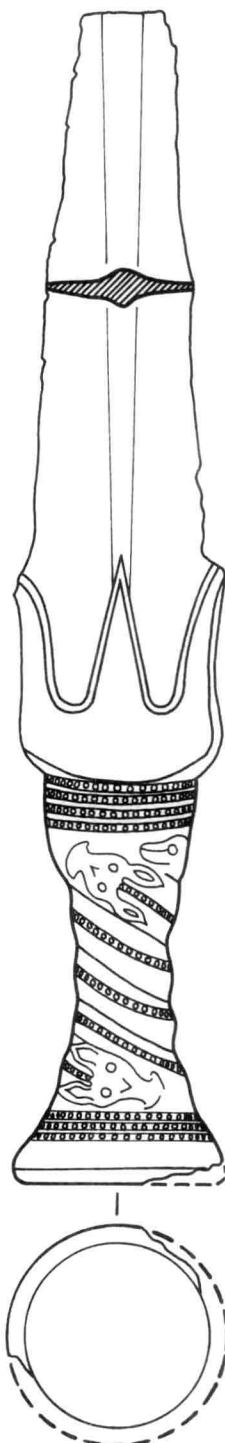


图12 B I 式剑 (JS: 77) (4/5)



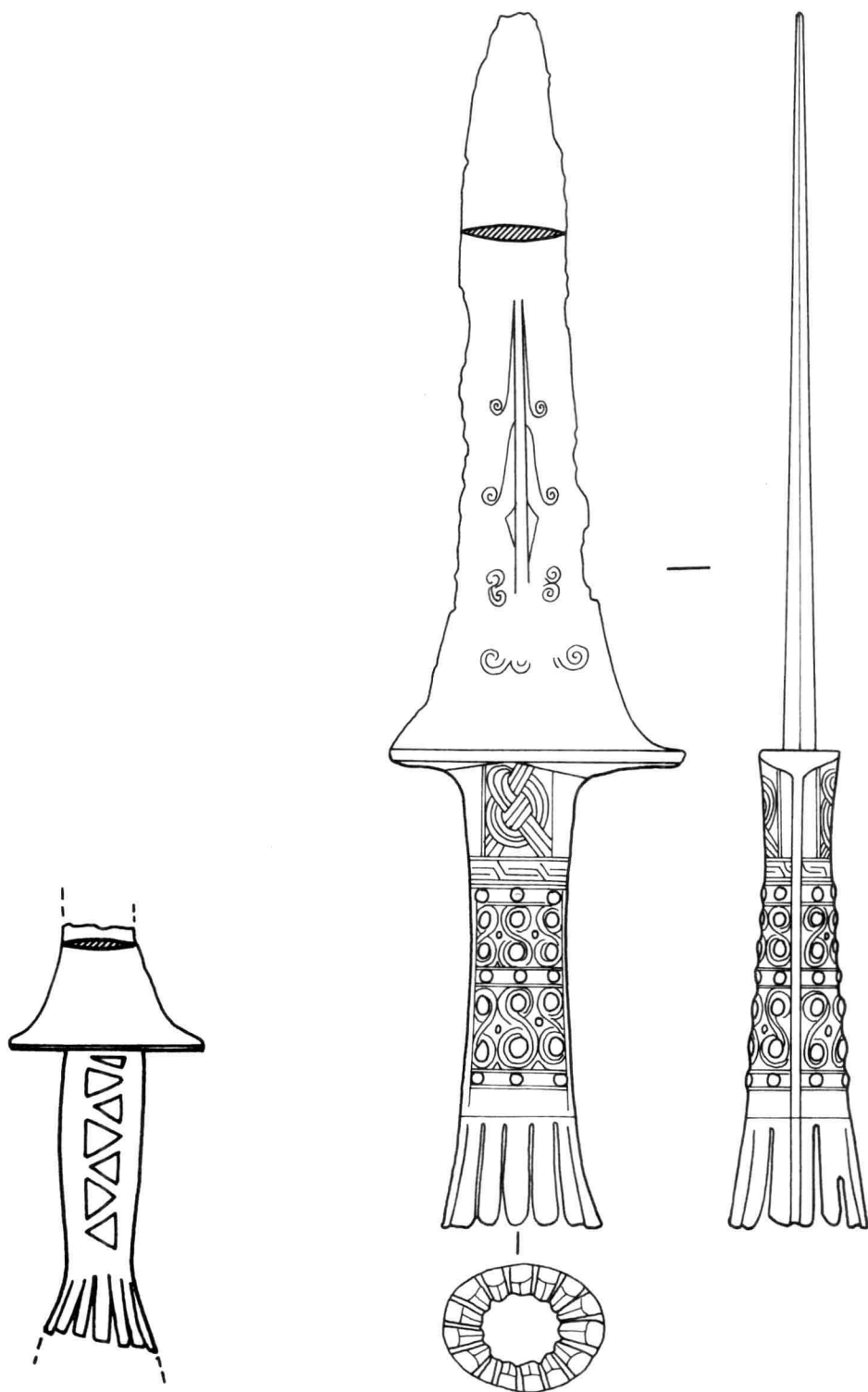


图13 BII式剑 (JS:14) (1/2)

图14 BIII式剑 (K1:4) (4/5)