



普通高等教育“十二五”规划教材

现代供电技术

(第二版)

王福忠 王玉梅 邹有明 主编



中国电力出版社
CHINA ELECTRIC POWER PRESS



普通高等教育“十二五”规划教材

现代供电技术

(第二版)

主编 王福忠 王玉梅 邹有明
编写 许丹 蒋智化 张展 高彩霞
主审 刘连光



中国电力出版社
CHINA ELECTRIC POWER PRESS

内 容 提 要

本书为普通高等教育“十二五”规划教材。

全书共分为九章，主要内容包括供电系统、负荷计算与功率因数补偿、短路电流计算、高压电气设备选择、电力线路及选择、继电保护与自动装置、过电压及其保护、现代供电新技术和特殊行业的安全供电。本书内容精练、重点突出、理论密切联系实际，内容自成体系。

本书可作为高等院校电气信息类专业的本科教材，也可作为高职高专和函授教材，同时可供相关工程技术人员参考。

图书在版编目 (CIP) 数据

现代供电技术/王福忠, 王玉梅, 邹有明主编. —2 版. —北京: 中国电力出版社, 2011. 8

普通高等教育“十二五”规划教材

ISBN 978-7-5123-2035-2

I. ①现… II. ①王…②王…③邹… III. ①供电—技术—高等学校—教材 IV. ①TM72

中国版本图书馆 CIP 数据核字 (2011) 第 166428 号

中国电力出版社出版、发行

(北京市东城区北京站西街 19 号 100005 <http://www.cepp.sgcc.com.cn>)

汇鑫印务有限公司印刷

各地新华书店经售

*

2008 年 1 月第一版

2011 年 8 月第二版 2011 年 8 月北京第三次印刷

787 毫米×1092 毫米 16 开本 17.75 印张 434 千字

定价 30.80 元

敬告读者

本书封面贴有防伪标签，加热后中心图案消失
本书如有印装质量问题，我社发行部负责退换

版 权 专 有 翻 印 必 究

前 言

《现代供电技术》是高等学校电气工程及其自动化专业的通用教材（参考学时为45~54学时），也可作为自动化、机电工程等专业的教材和教学参考书。

本书本着内容精练、重点突出、面向工程实际、自成体系的原则编写，以工矿企业、城乡35kV及以下供电系统的设计与运行为主要内容，它与110kV及以上电力系统相关课程的内容形成互补。本书主要内容有供电系统、负荷计算与功率因数补偿、短路电流计算、高压电气设备选择、电力线路及选择、继电保护与自动装置、过电压及其保护、现代供电新技术和特殊行业的安全供电等。全书内容自成系统，强调理论联系实际，应用范围广泛，适合现代社会的要求。

根据现代供电的要求，教材以35kV变电所的供电设计为主线来进行编排，使全书内容的纵向顺序系统化，并在第二~六章的章末均安排一节设计计算实例，将教材的主要内容与计算方法，通过一个大型工矿企业的35kV变电所设计有机地联系在一起，学生学完后具有独立设计35kV变电所的能力。此外，本书还包括影响供电质量的因素分析与解决方法、35kV变电所供电系统运行方式和过流保护系统的设计与优化、微机保护原理、智能化开关设备、定制电力技术与快速断电技术、特殊行业的安全供电等供配电新技术。

本书由河南理工大学王福忠教授、王玉梅教授、邹有明教授担任主编，并进行统稿工作。其中，蒋智化讲师编写第一、二章，王玉梅教授编写第三、八章，高彩霞讲师编写第四章，张展讲师编写第五、九章，许丹讲师编写第六、七章，王福忠教授编写附录。华北电力大学刘连光教授对全书进行仔细的审阅，并提出了许多宝贵意见，河南理工大学电气学院电力系的全体教师为本书的编写提供了诸多帮助，在此一并致以衷心的感谢。

编 者

2011年7月

目 录

前言

第一章 供电系统	1
第一节 电力系统基础.....	1
第二节 供电系统的接线方式	13
第三节 典型企业供电系统	18
第四节 电网中性点运行方式	23
习题与思考题	28
第二章 负荷计算与功率因数补偿	30
第一节 负荷曲线及参数	30
第二节 负荷计算方法	35
第三节 企业负荷的确定与变压器选择	44
第四节 功率因数补偿技术	51
第五节 设计计算实例	59
习题与思考题	68
第三章 短路电流计算	69
第一节 短路的基本概念	69
第二节 无限大容量供电系统三相短路分析	70
第三节 无限大容量供电系统三相短路电流计算	75
第四节 两相和单相短路电流计算	83
第五节 大功率电动机对短路电流的影响	84
第六节 短路电流的电动力效应及热效应	87
第七节 设计计算实例	90
习题与思考题	94
第四章 高压电气设备选择	96
第一节 电气设备选择的一般原则	96
第二节 开关电弧	98
第三节 高压开关设备选择.....	100
第四节 母线及绝缘子选择.....	108
第五节 限流电抗器的选择.....	113
第六节 互感器选择.....	115
第七节 设计计算实例.....	120
习题与思考题.....	126
第五章 电力线路及选择	127
第一节 电力线路概述.....	127

第二节	架空线路导线截面选择计算	131
第三节	电力电缆芯线截面选择计算	144
第四节	设计计算实例	149
	习题与思考题	154
第六章	继电保护与自动装置	156
第一节	继电保护基础	156
第二节	电网相间短路的电流电压保护	162
第三节	小接地电流系统的单相接地保护	171
第四节	电力变压器保护	175
第五节	高压电动机的保护	184
第六节	备用电源自动投入装置	187
第七节	企业 35/(6~10)kV 变电所的过流保护系统	189
第八节	供电系统的微机保护	197
第九节	设计计算实例	203
	习题与思考题	207
第七章	过电压及其保护	209
第一节	大气过电压	209
第二节	雷电冲击波沿导线的传播	211
第三节	防雷保护装置	218
第四节	变电所与线路的防雷	224
第五节	内部过电压	227
第六节	变电所的保护接地	230
	习题与思考题	231
第八章	现代供电新技术	233
第一节	变电所综合自动化系统	233
第二节	智能化开关设备	237
第三节	定制电力技术	241
第四节	快速断电技术	244
第九章	特殊行业的安全供电	247
第一节	特殊行业对供电系统的要求	247
第二节	特殊行业的供电系统	249
第三节	矿井供电设备	253
附录	电力变压器技术参数	276
参考文献		277

第一章 供电系统

供电系统是电力系统的一个重要环节，由电气设备及配电线路按一定的接线方式所组成。它从电力系统取得电能，通过其变换、分配、输送与保护等功能，将电能安全、可靠、经济地送到每一个用电设备的装设场所，再利用电气控制设备来决定用电设备的运行状态，最终使电能为国民经济和人民生活服务。

第一节 电力系统基础

由发电厂、电力网与电能用户（电力负荷）所组成的整体，叫电力系统，它的任务是生产、变换、输送、分配与消费电能。在现代，电能的利用已远远超出作为机器动力的范围，电力工业已成为国民经济现代化的基础，世界上按人口平均的用电量是反映一个国家现代化的主要指标之一。

一、电力系统

为了充分利用资源，国家在动力资源比较丰富的地方建立发电厂。它是电力系统的核心，通过发电机把各种形式的能转变为电能，经升压变换后送入电力网，目前以火力发电厂和水力发电厂为主。其他类型的发电厂有核电厂、风力发电厂、潮汐发电厂、地热发电厂和太阳能发电厂等。

为了使供电可靠、经济、合理，几个大的发电厂或变电所之间，用超高压输电线路连接起来，再向城乡及工矿区供电，形成电力网。电力网起到输送、变换和分配电能的作用，由变电所和各种不同电压等级的电力线路组成，是联系发电厂和电能用户的中间环节。根据电压等级的高低，将电力网（简称电网）分成低压、高压、超高压和特高压4种。电压在1kV以下的电网为低压电网；3~330kV的电网为高压电网，330~1000kV的电网为超高压电网，1000kV以上的电网为特高压电网。

在工程实际中，常把电力系统中的发电、输变电与供配电等环节叫做一次系统。一个电能用户往往有多组用电设备，每一组又有多台电动机及其他用电器。因此，电能用户必须设置总开关、分开关、用户电网、分组开关、启动器等，才能使各用电设备按照生产工艺或工作生活的需要运行，这就是供配电。

电力系统中的二次系统包括继电保护、测量和调度等环节。继电保护主要是对系统中出现的各种故障，如短路、过电流、断相、接地等，将电源切断或发出声响报警等信号。测量是对电力系统的运行参数，如电压、电流、功率、功率因数等，进行在线测定和显示。调度主要包括负荷分配、功率平衡、电压调整、线路的投入与切除等工作。

典型的电力系统如图1-1所示。

从发电厂发出的电能，除了供给附近用户直接配电外，一般都经升压变电所将其变换为110kV及以上的高压或超高压电能，采用高压输电线路进行电力传输。输送同样功率的电能若采用高压，可相应地减少输电线路中的电流，从而减少了电路的电能损耗和电压损失，提高了输电效率和供电质量；同时，导线截面也随电流的减小而减小，节省了有色金属。

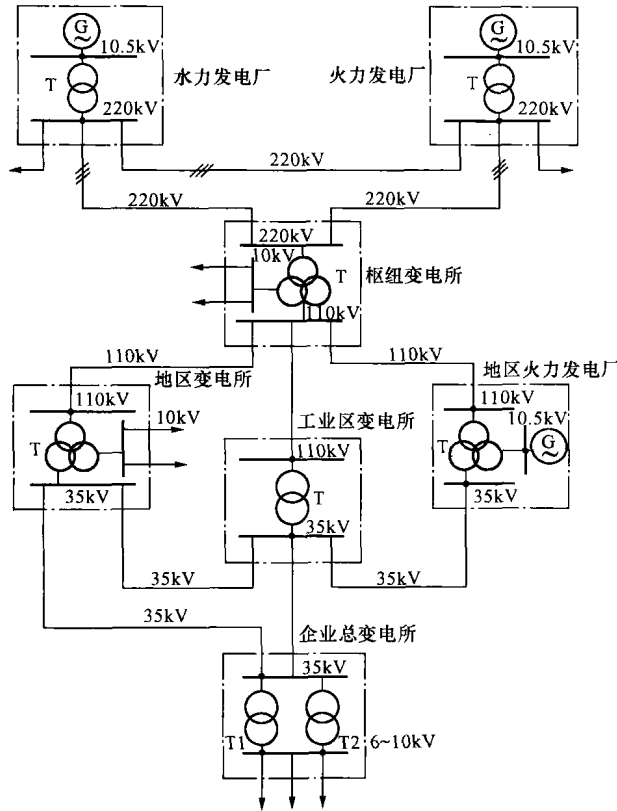


图 1-1 典型的电力系统

利用电力网中的大型枢纽变电所可向较远的城市和工矿区输送电能，在城郊或工业区再设降压变电所，将降压后的 35~110kV 电能配给附近的市内降压变电所或企业总降压变电所。对中小型电力用户，一般采用 10kV 供电，用户内设 10kV 变、配电所。

对于用电量较大的企业，例如大型化工企业、冶金联合企业、特大型矿井及铝厂等，我国已采用高压深入负荷中心的供电方式，用 110kV 直接供电，这对于减少电力网的电能损耗和电压损失，保证高质量的电力供应有着重要的意义。

变电所有升压和降压之分，根据它在电力网中所处的地位不同，又分为枢纽、地区、企业变电所及车间变电所等，主要由电力变压器和开关控制设备等组成。重要的变电所常设置两台及以上电力变压器，枢纽及地区变电所常设置两台及以上三绕组变压器，以提高供电的可靠性和适应不同用户的需要。

变电所的主要设备有变压器 T、母线 WB、断路器 QF、隔离开关 QS 等（它们的电气图形符号如图 1-2 所示），其他的还有保护和测量装置以及所用电操作电源等设备。母线是汇集受电电源和配

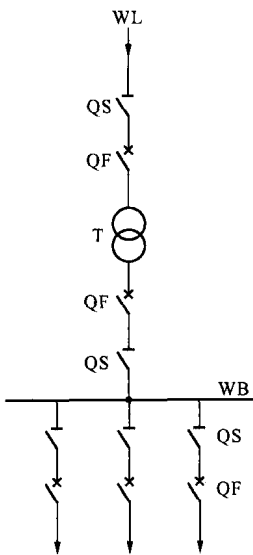


图 1-2 变电所主要设备的电气图形符号

出负荷线路的设备，常用的母线材料是钢芯铝绞线和矩形铝板。断路器用作线路主开关，有性能较好的灭弧装置，用来切、合负荷及事故电流，决定线路的运行状态。隔离开关因没有灭弧装置，不能切断负荷电流和事故（短路等）电流，故主要在检修等情况下用来隔离电源，通过其明显的断口结构，保证操作人员的安全。

二、电力负荷及其对供电可靠性的要求

（一）电力负荷

电力负荷是电力系统中所有用电设备消耗功率的总和。对于某一用电单位，它所设置的用电设备包括电源线路都是电力负荷。用电设备可分为电动机、电热电炉、整流设备、照明及家用电器等若干类。在不同的行业中，各类用电设备消耗功率占总负荷的比例也不同。例如：异步电动机消耗功率在纺织工业中占总负荷的 95% 以上，在大型机械厂和综合性中小企业中则占总负荷的 80% 左右，矿山企业则占总负荷的 90% 左右；电热电炉消耗功率在钢铁工业中约占总负荷的 70%；整流设备消耗功率则在电解铝、电解铜等电化行业中约占总负荷的 85%；同步电动机消耗功率在化肥厂、焦化厂等企业约占总负荷的 44%。

将各工业部门消耗的电功率与农业、交通运输业、通信业和市政生活等所消耗的电功率相加即为电力系统的综合用电负荷。该负荷再加上电力网中损耗的功率就是系统中各发电厂应提供的功率，称为电力系统的供电负荷。供电负荷再加上各发电厂本身消耗的功率（厂用电），就是系统中各发电机应发出的功率，称为电力系统的发电负荷。

（二）电力负荷分级及其对供电的要求

在用电单位中，各类负荷的运行特点和重要性不一样，它们对供电的可靠性和电能质量的要求程度也不相同。为了正确地反映各类负荷对供电可靠性要求的界限，以便恰当地选择符合实际水平的供电方式，提高投资的经济效益，保护人员生命安全，GB 50052—2009《供配电系统设计规范》规定，电力负荷应根据对供电可靠性的要求及中断供电对人身安全、经济损失上所造成的影响程度进行分级，并应符合下述这些规定。

1. 一级负荷

符合下列情况之一时，应视为一级负荷：

- 1) 中断供电将造成人身伤亡时。
- 2) 中断供电将在经济上造成重大损失时。
- 3) 中断供电将影响重要用电单位的正常工作。

中断供电将造成重大设备损坏或发生中毒、爆炸和火灾等情况的负荷，以及特别重要场所的不允许中断供电的负荷，应视为一级负荷中特别重要的负荷。

一级负荷是按中断供电将在经济上造成损失的程度来确定的。例如：使生产过程或生产装备处于不安全状态、重大产品报废、用重要原料生产的产品大量报废、生产企业的连续生产过程被打乱需要长时间才能恢复等将在经济上造成重大损失，则其负荷为一级负荷。大型银行营业厅的照明，一般银行的防盗系统，大型博物馆、展览馆的防盗信号电源和珍贵展品的照明电源，一旦中断供电可能会造成珍贵文物和珍贵展品被盗等重大损失，因此其负荷特性为一级负荷。在民用建筑中，重要的交通枢纽、重要的通信枢纽以及经常用于重要活动的大量人员集中的公共场所等，由于电源突然中断造成正常秩序严重混乱的用电负荷为一级负荷。

对于中断供电将会造成人身伤害及危及生产安全的用电负荷视为特别重要负荷。在生产

连续性较高的行业，当生产装置工作电源突然中断时，为确保安全停车，避免引起爆炸、火灾、中毒、人员伤亡，而必须保证的负荷，为特别重要负荷，例如中压及以上的锅炉给水泵，大型压缩机的润滑油泵等；或者事故一旦发生能够及时处理，防止事故扩大，保证工作人员的抢救和撤离，而必须保证的用电负荷，亦为特别重要负荷。如在工业生产中，正常电源中断时处理安全停产所必需的应急照明、通信系统，保证安全停产的自动控制装置等；民用建筑中，大型金融中心的关键电子计算机系统和防盗报警系统；大型国际比赛场馆的记分系统以及监控系统等属特别重要负荷。

一级负荷应由双重电源供电，当一电源发生故障时，另一电源不应同时受到损坏。双重电源是指分别来自不同电网的电源，或来自同一电网但在运行时电路互相之间联系很弱，或者来自同一电网但其间的电气距离较远，一个电源系统任意一处出现异常运行时或发生短路故障时，另一个电源仍能不间断供电。一级负荷中特别重要负荷的供电除由双重电源供电外，尚需增加应急电源，并不得将其他负荷接入应急供电系统。应急电源一般有独立于正常电源的发电机组、蓄电池、干电池，供电网络中独立于正常电源的专用的馈电线路。

2. 二级负荷

符合下列情况之一时，应视为二级负荷：

- 1) 中断供电将在经济上造成较大损失时。
- 2) 中断供电将影响较重要用电单位的正常工作。

中断供电使得主要设备损坏、大量产品报废、连续生产过程被打乱需较长时间才能恢复、重点企业大批减产等将在经济上造成较大损失，则其负荷为二级负荷。中断供电将影响较重要单位的正常工作，如交通枢纽、通信枢纽等用电单位中的重要电力负荷，以及中断供电将造成大型影剧院、大型商场等较多人员集中的重要的公共场所秩序混乱，因此其负荷为二级负荷。

二级负荷的供电系统，宜由两回线路供电，两回线路应尽可能引自不同的变压器或母线段。在负荷较小或地区供电条件困难时，二级负荷可由一回 6kV 及以上专用的架空线路供电。

3. 三级负荷

不属于一级和二级负荷者应为三级负荷。三级负荷对供电无特殊要求，允许较长时间停电，可用单回线路供电。

在一个区域内，当用电负荷中一级负荷占大多数时，本区域的负荷作为一个整体可以认为是一级负荷；在一个区域内，当用电负荷中一级负荷所占的数量和容量都较少时，而二级负荷所占的数量和容量较大时，本区域的负荷作为一个整体可以认为是二级负荷。在确定一个区域的负荷供电可靠性要求时，应分别统计特别重要负荷及一、二、三级负荷的数量和容量，并研究在电源出现故障时需向该区域保证供电的程度。如果区域负荷为一级负荷，则应该按照一级负荷的供电要求对整个区域供电；如果区域负荷为二级负荷，则对整个区域按照二级负荷的供电要求进行供电，对其中少量的特别重要负荷按照规定供电。

（三）用户对供电的基本要求

1. 保证供电安全可靠

安全是指不发生人身触电事故和因电气故障而引起的爆炸、火灾等重大灾害事故。尤其是在一些高粉尘、高湿、有易爆和有害气体的特殊环境中，为确保供电安全，必须采取防触电、防爆、防潮、抗腐蚀等一系列技术措施，正确选用电气设备、拟定供电方案，并设置可

靠的继电保护,使之不易发生电气事故,一旦发生,也能迅速切断电源,防止事故的扩大并避免人员伤亡。

供电可靠性是指供电系统不间断供电的可能程度。为了保证供电系统的可靠性,必须保证系统中各电气设备、线路的可靠运行,为此应经常对设备、线路进行监视、维护,定期进行试验和检修,使之处于完好的运行状态。此外,对一、二级负荷采用两独立电源或双回路供电,则是最重要的保证供电可靠性的措施之一。

2. 保证供电电能质量

对于用户,良好的电能质量是指电压偏移不超过额定值的 $\pm 5\%$ 、频率偏移不超过 $\pm 0.2 \sim 0.5\text{Hz}$ 、正弦交流的波形畸变极限值在 $3\% \sim 5\%$ 的允许范围之内。在电能的质量指标中,除频率一项用户本身不能控制外,其余两项指标都可以在供电部门和用户的共同努力下,采用各种技术措施加以改善并达到在允许范围之内。

3. 保证供电系统的经济性

该项要求供电系统的一次投资要少、运行费用要低,在满足前两项要求的前提下尽可能节约电能和减少有色金属的消耗量。

总之,要在保证安全可靠的前提下使用户得到具有良好质量的电能,并且在保证技术经济合理的同时,使供电系统结构简单、操作灵活、便于安装和维护。

三、电力系统的电压

1. 额定电压 (U_N)

能使受电器(电动机、白炽灯等)、发电机、变压器等正常工作的电压,称为电气设备的额定电压。当电气设备按额定电压运行时,可使其技术性能和经济效果为最好。

2. 额定电压等级

电气设备的额定电压在我国已经统一标准化,发电机和用电设备的额定电压分成若干标准等级,电力系统的额定电压也与电气设备的额定电压相对应,它们统一组成了电力系统的标准电压等级。

标准电压等级是根据国民经济发展的需要,考虑技术经济上的合理性,以及发电机、电器的制造技术水平和发展趋势等一系列因素而制定的。GB156—1993《标准电压》规定的 3kV 以下电气设备与系统(电力网)额定电压等级如表1-1所示,三相交流 3kV 及以上的设备与系统额定电压和与其对应的设备最高电压如表1-2所示。 3kV 及以上的高压主要用于发电、配电及高压用电设备, 110kV 及以上高压和超高压主要用于远距离的电力输送。

表 1-1 3kV 以下电气设备与系统(电力网)额定电压等级(V)

直 流		单 相 交 流		三 相 交 流	
受电设备	供电设备	受电设备	供电设备	受电设备	供电设备
1.5	1.5	—	—	—	—
2	2	—	—	—	—
3	3	—	—	—	—
6	6	6	6	—	—
12	12	12	12	—	—
24	24	24	24	—	—

续表

直 流		单 相 交 流		三 相 交 流	
受电设备	供电设备	受电设备	供电设备	受电设备	供电设备
36	36	36 42	36 42	36 42	36 42
48	48	—	—	—	—
60	60	—	—	—	—
72	72	—	—	—	—
110	115	100 ⁺ 127*	100 ⁺ 133*	100 ⁺ 127*	100 ⁺ 133*
220	230	220	230	220/380	230/400
400 ^Δ , 440	400 ^Δ , 460	—	—	380/660	400/690
800 ^Δ	800 ^Δ	—	—	1140**	1200**
1000 ^Δ	1000 ^Δ	—	—	—	—

- 注 1. 电气设备和电子设备分为供电设备与受电设备两大类, 受电设备的额定电压也是电力系统的额定电压。
 2. 直流电压为平均值, 交流电压为有效值。
 3. 在三相交流栏下, 斜线“/”之上为相电压, 斜线之下为线电压, 无斜线者都是线电压。
 4. 带“+”号者为只用于电压互感器、继电器等控制系统的电压, 带“Δ”号者为用于单台供电的电压, 带“*”号者为只用于煤矿井下、热工仪表和机床控制系统的电压, 带“**”号者为只限于煤矿井下及特殊场合使用的电压。

在表 1-2 中, 供电设备额定电压为发电机和变压器二次绕组的额定电压, 受电设备与系统额定电压为变压器一次绕组和用电设备的额定电压。国家标准规定, 供电设备额定电压应高出电网和受电设备额定电压 5%~10%, 用以补偿正常负荷时的线路电压损失, 从而使受电设备获得近于额定值的电压。

表 1-2 三相交流 3kV 及以上的设备与系统额定电压和与其对应的设备最高电压 (kV)

受电设备与系统额定电压	供电设备额定电压	设备最高电压
3	3.15 (3.3)	3.5
6	6.3 (6.6)	6.9
10	10.5 (11)	11.5
—	13.8*, 15.75*, 18*, 20*, 22*, 24*, 26*	—
35	38.5	40.5
63	69	72.6
110	121	126
220	242	252
330	363	363
500	550	550
750	800	800

- 注 1. 带“*”号者只用作发电机电压。
 2. 括号内的数据只用于电力变压器。

表 1-2 中的“设备最高电压”是根据设备的绝缘性能和一些其他有关性能（如变压器的磁化电流、电容器的损耗等）而确定的最高运行电压，通常不超过该级系统额定电压的 1.15 倍。

电力变压器常接在电力系统的末端，相当于电网的负荷，故规定其一次绕组额定电压与用电设备相同。当变压器离发电机很近时（如发电厂的升压变压器等），则规定其一次绕组的额定电压与发电机相同。同理，当变压器靠近用户，配电距离较近时，可选用二次绕组额定电压比用电设备额定电压高出 5% 的变压器；否则，应选用二次绕组额定电压高出 10% 的变压器。电力变压器二次绕组额定电压均指空载电压，高出的 10% 电压用来补偿正常负荷时变压器内部阻抗和线路阻抗所造成的电压损失。

电压等级的确定是否合理直接影响供电系统设计的技术经济指标，因为电压等级的高低影响着有色金属消耗量、电能损耗、电压损失、建设投资费用以及企业今后的发展等。所以，电网及企业供电系统的电压等级选择一般应考虑多种方案，当经济指标相差不大时，应优先采用电压等级较高的方案。

对于 110kV 及以下的配电线路，其输电容量与距离的参考值如表 1-3 所示。

表 1-3 配电线路输电容量与距离的参考值

电网电压 (kV)	架空线路		电缆线路	
	输电容量 (MW)	输电距离 (km)	输电容量 (MW)	输电距离 (km)
0.22	<0.06	<0.15	<0.1	<0.20
0.38	<0.1	<0.25	<0.175	<0.35
3.0	<1.0	1~3	<1.5	<1.8
6.0	<2.0	5~10	<3.0	<8
10	<3.0	8~15	<5.0	<10
35	<10	20~70	—	—
60	<30	30~100	—	—
110	<50	50~150	—	—
220	<500	100~300	—	—

在有总降压变电所（35~110kV 受电）的工矿企业中，经验证明当 6~10kV 用电设备的负荷占企业总负荷的 30%~40% 以上时，企业内部的高压配电电压采用 6~10kV 为宜。矿山企业的井下高压配电正在推广使用 10kV 级。

3. 平均额定电压

工程实际中，电网由始端到末端的各处电压是不一样的，离电源越远的电压越低，并且随用户负荷的变化而变化。供电线路上电压的变化如图 1-3 所示。它表示由一台变压器通过配电线路对三个用户供电，电网的额定电压为 U_N ，由于线路上有电压损失，必然出现 $U_1 > U_N$ 、 $U_3 < U_N$ 及 $U_2 \approx U_N$ 的情况，即该线路各处电压都不相等。在供电设计尤其是在短路电流计算时，为了简化计算且使问题的处理在技术上合理，习惯上用线路的平均额定电压

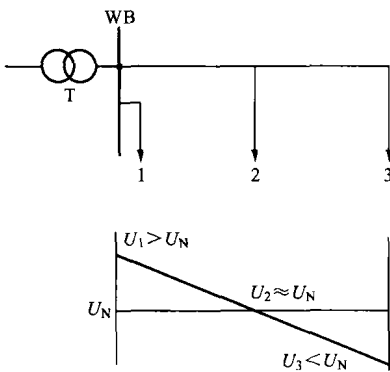


图 1-3 供电线路上电压的变化

(U_{av}) 来表示电网的电压。 U_{av} 是指电网始端的最大电压(变压器最大空载电压)和末端受电设备额定电压的平均值。例如,额定电压为 10kV 的电网,其平均额定电压为

$$U_{av} = \frac{11+10}{2} = 10.5(\text{kV})$$

在电力系统中,各种标准电压等级的平均额定电压分别为 0.23、0.4、6.3、10.5、37、115、230kV 等。

4. 额定电流

电气设备的额定电流是指在一定的基准环境下,允许连续通过设备的长时最大工作电流,在该电流的作用下,

设备的载流部分与绝缘的最高温度不超过规定的允许值。我国采用的基准环境温度为

电力变压器和电器(周围空气温度)	40℃
发电机(冷却空气温度)	35~40℃
裸导线、绝缘导线和裸母线(周围空气温度)	25℃
电力电缆:空气中敷设	30℃
直埋敷设	25℃

对于发电机和变压器等,还规定了它们的额定容量,其条件与额定电流的相同。由于发电机由原动机拖动,只提供有功功率,所以发电机的额定容量用有功功率(kW 或 MW)与功率因数来表示。

电力变压器作为供电设备其容量若用有功功率表示,则不能反映其针对不同功率因数的供电能力,显然,负荷功率因数低时其有功输出降低,要维持一定的有功功率则必须增大总电流,所以电力变压器的额定容量常用视在功率表示,这样便于各种设计参数的确定。计算或使用,在一定的功率因数条件下,它允许的有功功率输出也就被限制了。

四、电压偏移及调整

(一) 电压降与电压损失

当三相交流电流(或功率)在线路中流过时,线路上会产生电压降。线路上电压降和电压损失的计算如图 1-4 所示。设图 1-4 (a) 所示电路的各相负荷平衡,则可以终端相电压 \dot{U}_2 为基准,作出一相的电压相量图,如图 1-4 (b) 所示。

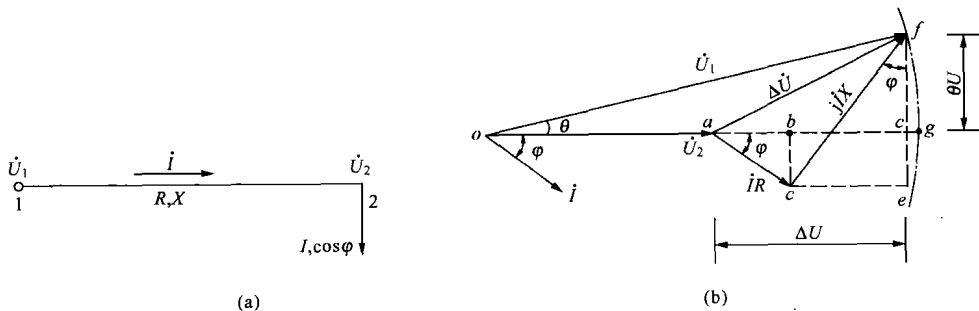


图 1-4 线路上电压降和电压损失的计算

(a) 电路图; (b) 相量图

图 1-4 (b) 中始端电压 \dot{U}_1 与终端电压 \dot{U}_2 的相量差称为电压降, 用 $\Delta\dot{U}$ 表示。取 $\Delta\dot{U}$ 在 \dot{U}_2 水平方向的投影 ΔU 为电压降的水平分量, $\Delta\dot{U}$ 在 \dot{U}_2 垂直方向上的投影 θU 为电压降的垂直分量, 则有

$$\begin{aligned}\Delta U &= \overline{ab} + \overline{bc} = IR \cos\varphi + IX \sin\varphi \\ \theta U &= \overline{ef} - \overline{ce} = IX \cos\varphi - IR \sin\varphi\end{aligned}$$

因此, 该系统的电压关系式为

$$\dot{U}_1 = \dot{U}_2 + \Delta\dot{U}$$

或

$$U_1 = (U_2 + \Delta U) + j\theta U \quad (1-1)$$

$$U_1^2 = (U_2 + \Delta U)^2 + \theta U^2 = (U_2 + IR \cos\varphi + IX \sin\varphi)^2 + (IX \cos\varphi - IR \sin\varphi)^2 \quad (1-2)$$

若以功率的形式表示, 则为

$$U_1^2 = \left(U_2 + \frac{PR}{U} + \frac{QX}{U} \right)^2 + \left(\frac{PX}{U} - \frac{QR}{U} \right)^2 \quad (1-3)$$

$$P = UI \cos\varphi, \quad Q = UI \sin\varphi$$

式中 U ——相电压。

式 (1-3) 同样适用于三相对称系统, 此时凡电压均为线电压, 凡功率均为三相功率。电压降两个分量的表达式分别为

$$\Delta U = \frac{PR + QX}{U} \quad (1-4)$$

$$\theta U = \frac{PX - QR}{U} \quad (1-5)$$

在工程实际中, 特别是在工矿企业的供电系统中, 一般只注重电压幅值的大小, 而电压相角 θ 只在讨论系统稳定性时才予以重视。从图 1-4 (b) 中可以看出, 由于 θ 角很小, $\overline{ac} \approx \overline{ag}$, 以 ac 代替 ag 所引起的误差一般达不到 \overline{ag} 的 5%, 在实际应用中也是如此, 这样, 式 (1-1) 就简化为

$$U_1 = U_2 + \frac{PR + QX}{U} \quad (1-6)$$

在高压供电系统中, 线路电阻相对较小。如果忽略电阻的影响, 即令 $R \approx 0$, 则式 (1-6) 可进一步简化为

$$U_1 = U_2 + \frac{QX}{U} \quad (1-7)$$

由式 (1-4)、式 (1-5) 可以得出, 当 $R \approx 0$ 时, 电压降的水平分量 ΔU 只与线路无功功率有关, 电压降的垂直分量只与有功功率有关, 这是高压电网的重要特点。所以, 改善系统的无功功率分布、减少企业配电线路中的无功功率输送, 可以减少系统电压降, 提高企业供电系统的电压质量。

将上述电压降的概念推广, 电压降即线路两端电压的相量差 $\Delta\dot{U} = \dot{U}_1 - \dot{U}_2$, 而线路两端电压的幅值差 $\Delta U = U_1 - U_2$ 称为电压损失, 它近似等于电压降的水平分量。电压损失常用它对额定电压 U_N 的百分比来表示, 称为电压损失百分值。其表达式为

$$\Delta U\% = \frac{U_1 - U_2}{U_N} \times 100\% \quad (1-8)$$

(二) 电压偏移及危害

电力负荷的大小是变动的,当最大负荷时,电网内电压损失增大,使用电设备的端电压降低;反之则升高。因此,用电设备的端电压是随电力负荷的变化而变化的。这种缓慢变化的实际电压 U 与额定电压之差称为电压偏移 δU ,即

$$\delta U = U - U_N \quad (1-9)$$

$\delta U > 0$ 为正偏移, $\delta U < 0$ 为负偏移。与电压损失一样,电压偏移一般也用它对额定电压的百分比来表示,称为电压偏移百分值。其表达式为

$$\delta U\% = \frac{U - U_N}{U_N} \times 100\% \quad (1-10)$$

用电设备所受的实际电压若偏离其额定电压,运行特性即恶化。对于白炽灯,若在 $90\%U_N$ 下运行,其使用期限有所增加,但光通量降为额定电压时的 68% 左右;反之,在 $110\%U_N$ 下运行时,其光通量会增加 40% ,但使用期限大大缩短。对于感应电动机,其转矩与电压的平方成正比,当电压降低 10% ,转矩则降低到 81% ,使电动机难以带负荷启动。电焊机的电压偏移也仅允许在有限的 $5\% \sim 10\%$ 范围内,否则将影响焊接质量。

按照 GB 50052—1995《供配电系统设计规范》规定,正常运行情况下,用电设备端子处电压偏移的允许值如下:

(1) 电动机: $\pm 5\%$ 。

(2) 照明灯:一般工作场所,为 $\pm 5\%$;在视觉要求较高的室内场所,为 $+5\%$ 、 -2.5% ;在远离变电所的小面积一般工作场所,难以满足上述要求时,为 $+5\%$ 、 -10% ,如应急照明、道路照明和警卫照明等。

(3) 其他无特殊规定的用电设备: $\pm 5\%$ 。

(三) 电压调整措施

1. 正确选择供电变压器的变比和电压分接头

变压器一次绕组额定电压应合理选择,离电源很近的用户变压器可选用 10.5kV 或 6.3kV 的,离电源远的用户变压器则可选用 10kV 或 6kV ,以使其二次电压接近额定值。一般变压器高压侧电压分接头可调整的总范围是 10% ,按 $\pm 5\%$ 、 $\pm 2 \times 2.5\%$ 或 $+0\%$ 、 $-2 \times 5\%$ 等制造,利用电压分接头改变变压器的变比,调整其二次绕组电压,保证用电设备的端电压不超过允许值。

2. 合理减少供配电系统的阻抗

系统阻抗是造成电压偏移的主要因素之一,合理选择导线及截面以减少系统阻抗,可在负荷变动的情况下使电压水平保持相对稳定。由于高压电缆的电抗远小于架空导线的电抗,故在条件允许时,应采用电缆线路供电。

3. 均衡安排三相负荷

在设计和用电管理中应尽量使三相负荷平衡,三相负荷分布不均匀将产生不平衡电压,从而加大了电压偏移。

4. 合理调整供电系统的运行方式

对于一班制或两班制生产的企业:在工作班时负荷大,往往电压偏低,此时可将供电变压器高压绕组的分接头设置在 -5% 的位置;在非工作班时为了防止电压过高,可切除部分变压器,改用低压联络线供电。对于两台主变压器同时运行的变电所,在负荷轻时切除一台

变压器，同样可以起到降低过高电压的作用，并可与变压器的经济运行综合考虑。

5. 采用无功功率补偿装置

由于用户存在大量的感性负荷，使供电系统产生大量的相位滞后的无功功率，降低功率因数，增加系统的电压降。采用并联电容器可以产生相位超前的无功功率，减小了线路中的无功输送，也就减小了系统的电压降。

6. 采用有载调压变压器

利用有载调压变压器可以根据负荷的变动及供电电压的实际水平实现有效的带负荷调压，在技术上有较大的优越性，但一般只应用于大型枢纽变电所，它可使一个地区内大部分用户的电压偏移符合规定。对于个别电压质量要求高的重要负荷，可考虑设置小型有载调压变压器作局部调压。

五、负荷对供电质量的影响

(一) 电压波动和闪变

1. 电压波动和闪变的概念

供电系统中的电压有效值快速变化的现象叫做电压波动。电压波动是由于负荷急剧变动引起系统的电压损耗快速变化，从而使电气设备的端电压出现快速变化而产生的。例如电焊机、电磁炉、轧钢机等间歇性负荷和大容量电动机的启动等都会引起电压波动。电压波动值用电压波动过程中相继出现的电压有效值的最大值与最小值之差对额定电压的百分值来表示，其变化速率一般应不低于每秒 0.2%。

电压波动会影响电动机的正常启动，可以使同步电动机转子振动，使电子设备特别是计算机无法正常工作。电压波动对照明的影响最为明显，可使照明灯发生明显的闪烁，故称为“闪变”。电压闪变对人眼有刺激作用，甚至使人无法正常工作和学习，因此，GB 12326—2000《电能质量 电压允许波动和闪变》规定了系统由冲击性负荷产生的电压波动允许值和闪变电压允许值。

2. 电压波动和闪变的抑制

(1) 采用专线或专用变压器供电，选用短路容量较大或电压等级较高的电网供电。该措施能有效地降低大容量冲击性负荷和电弧炉、轧钢机等所引起的电压波动。

(2) 降低线路阻抗。当冲击性负荷与其他负荷共用供电线路时，应设法降低供电线路的阻抗，例如将单回线路供电改为双回线路供电，或者将架空线路供电改为电缆线路供电等，从而减少冲击性负荷引起的电压波动。

(3) 采用静止补偿装置。对大容量电弧炉及其他大容量冲击性负荷，在采取以上措施尚达不到要求时，可装设能“吸收”冲击性无功功率的静止补偿装置 SVC (Static Var Compensator)。SVC 的形式有多种，而以自饱和电抗器型 (SR 型) 的效能最好，其电子元件少、可靠性高、维护方便，但价格较高。

(二) 谐波干扰

1. 高次谐波的概念

高次谐波是指对周期性非正弦波形按傅里叶方法分解后所得到的频率为基波频率整数倍的所有高次分量，而基波频率是 50Hz。高次谐波简称“谐波”。

电力系统中的发电机发出的电压，一般可认为是 50Hz 的正弦波。但是由于系统中各种非线性元件存在，因而在系统中和用户处的线路中出现了高次谐波，使电压或电流波形发