



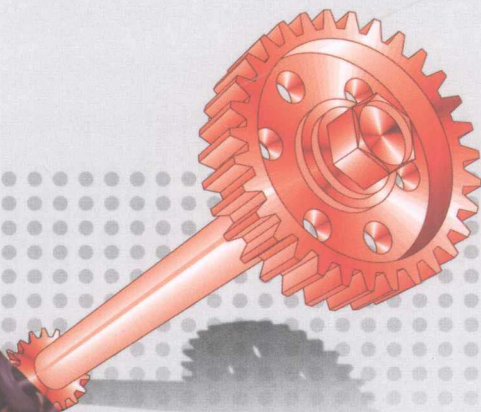
高等教育“十二五”精品课程重点研究成果

Jichuang Dianqi Kongzhi Jishu

机床电气控制技术

(第2版)

主编 杨林建



 北京理工大学出版社
BEIJING INSTITUTE OF TECHNOLOGY PRESS

精品课程重点研究成果

机床电气控制技术

(第2版)

杨林建 主编

 北京理工大学出版社

BEIJING INSTITUTE OF TECHNOLOGY PRESS

内 容 简 介

随着世界制造业向中国转移,制造设备控制技术的不断发展,需要一批高质量的专业书籍,以指导和帮助工程技术人员及在校学生了解机床设备的控制技术。

本书主要根据电气控制的基本要求和实践需要编写,介绍机床继电器接触器控制、电器元件的原理、结构和符号及元件的选用、机床电气控制的基本环节、典型机床设备电气控制线路分析、控制线路设计。同时介绍设备控制系统中的可编程序控制器,由于PLC在国内应用的型号较多,考虑工作过程的实际情况,本书主要介绍FX2N系列、OMRON和SIMATIC S7-200系列的可编程序控制器,随着数控技术的不断应用,本书也介绍了数控机床的电气控制线路的特点并进行了分析。

本书可作为高等院校机电类、电气电子类、智能楼宇类等专业的教材,也可供从事机床设备电气控制的工程技术人员参考。

版权专有 侵权必究

图书在版编目(CIP)数据

机床电气控制技术 / 杨林建主编. —2版. —北京:北京理工大学出版社, 2011.8

ISBN 978-7-5640-4917-1

I. ①机… II. ①杨… III. ①机床-电气控制-高等学校-教材
IV. ①TG502.35

中国版本图书馆CIP数据核字(2011)第158992号

出版发行 / 北京理工大学出版社

社 址 / 北京市海淀区中关村南大街5号

邮 编 / 100081

电 话 / (010)68914775(办公室) 68944990(批销中心) 68911084(读者服务部)

网 址 / <http://www.bitpress.com.cn>

经 销 / 全国各地新华书店

印 刷 / 北京市通州富达印刷厂

开 本 / 710毫米×1000毫米 1/16

印 张 / 18.25

字 数 / 343千字

版 次 / 2011年8月第2版 2011年8月第1次印刷

印 数 / 1~2000册

定 价 / 38.00元

责任校对 / 周瑞红

责任印制 / 吴皓云

图书出现印装质量问题,本社负责调换

第2版前言

由北京理工大学出版社2008年6月出版的《机床电气控制技术》的教材深受广大设备控制工程技术人员和广大读者的欢迎,已经多次重印,同时根据机床电气控制的需要和广大读者的意见,对本教材进行了修订。

本教材是根据一般工程技术人员的工作实际需要,考虑机床设备自动控制的要求,按照“必需够用”的理论需要思路编写,教材编写过程中注重学生职业岗位能力培养、职业技能训练,同时注重学生解决实际问题的能力及自学能力的培养,结合工程实际,介绍机床电气设备和一般设备控制技术工程人员的专业需求,介绍机床设备电气控制过程设计、安装、调试中所用的电工工具和控制环节及机床电气控制中常见的故障现象。

全书共六章,包括交直流电动机调速、机床电气控制的基本环节、典型普通机床电气控制线路、机床常用电器及选择、可编程序控制器和数控机床电气控制线路等内容。

本书特点:

① 注重理论知识培养的同时,介绍了机床电气控制系统的安装、调试和维修的基本理论知识和实践知识。

② 内容选择:内容易懂,注意由简单到复杂,内容的取舍上,理论知识以必需和够用为原则,力求简单实用,全书配有工业应用图例和现在大量使用的机床控制线路,学生易学,教师容易教会学生。

③ 考虑工业应用实际,在PLC部分介绍了国内应用广泛的型号,主要以三菱公司的PLC为主,同时介绍了OMRON及西门子公司公司的PLC,便于工厂技术人员和学生触类旁通。

④ 综合性强,为适应企业对机电复合人才的需要,根据当今自动化技术的发展现状,本教材以继电器、接触器和可编程序控制器为主,同时介绍了液压系统的电气控制的设计和电液控制技术。在机床电气控制设计部分介绍了逻辑设计方法和经验设计方法。根据学生职业需要增加了机床电气故障诊断的基本知识,考虑工矿企业实际,增加桥式起重机电气线路分析的部分内容。

书中参考了部分专业资料和书籍,在此对其作者表示感谢。

由于编者水平有限,加之编写时间仓促,书中不足和错误之处在所难免,恳请广大工程技术人员和读者批评指正。如有意见和建议请发到邮箱:yanglinjian3196@163.com,以便再版时改进,谢谢。

编者

前 言

中国在世界上是机床应用的主要国家之一，并正在由制造大国向制造强国发展，而制造设备的关键技术是设备的精度和设备的控制系统。

本教材主要是根据企业工作过程的实际需要，考虑机床设备自动化的控制要求，按照“必须够用”的理论需要，针对高职教育的特点，注重与工作过程相结合，教材内容实用，容易理解，能反映当前机床类设备的电气控制状况和发展趋势。

全书共六章，主要包括机床常用电器及选择、机床电气控制的基本环节、普通机床电气控制线路、可编程序控制器和数控机床电气控制线路等内容。层次清楚，由简单到复杂，通俗易懂。

本书特点为：

(1) 基于实际工作过程，介绍了机床电气控制系统的安装、调试和维修的基本理论知识和实践知识。

(2) 全书配有工业应用实例，学生容易学，教师容易教。

(3) 考虑工业应用实际，在 PLC 部分介绍了国内应用广泛的型号，主要以三菱公司的 PLC 为主，同时介绍了西门子公司和 OMRON 公司的部分 PLC，便于工厂技术人员和学生掌握。

(4) 综合性强。为适应企业对机电复合型人才的需要，根据当今自动化技术的发展现状，本书以介绍继电器、接触器控制系统和可编程序控制器为主，同时介绍了液压系统电气控制的设计和电液控制技术。在机床电气控制设计部分介绍了逻辑设计方法和经验设计方法。突出了制造业自动化生产的特点。

书中参考了部分专业资料和书籍，在此表示感谢。

由于编者水平有限，加之编写时间仓促，书中不足和错误之处在所难免，恳请广大读者批评指正。如有意见和建议请发到邮箱：yanglinjian3196@163.com，以便改进，谢谢。

编 者

目 录

第 1 章 交直流电机基础	(1)
1.1 机床电气控制概述	(1)
1.2 直流电机基础	(3)
1.3 交流电机基础	(21)
本章小结	(33)
思考与练习	(35)
第 2 章 机床常用电器及选择	(36)
2.1 常用电工工具介绍	(36)
2.2 低压电器的基本知识	(41)
2.3 开关电器	(43)
2.4 主令电器	(47)
2.5 熔断器	(51)
2.6 低压断路器	(55)
2.7 接触器	(58)
2.8 继电器	(63)
2.9 电动机的保护环节	(70)
2.10 低压电器常见故障分析	(72)
本章小结	(77)
思考题与习题	(77)
第 3 章 机床电气控制的基本环节	(79)
3.1 机床电气原理图及绘制	(79)
3.2 三相笼型异步电动机的启动控制电路	(81)
3.3 三相笼型异步电动机的正反转控制电路	(85)
3.4 三相笼型异步电动机的制动控制电路	(87)
3.5 直流电动机控制电路	(89)
3.6 电液控制	(93)
本章小结	(95)
思考与练习	(96)
第 4 章 普通机床电气控制电路	(98)
4.1 普通车床电气控制电路	(98)

4.2	普通铣床的电气控制电路	(101)
4.3	普通镗床电气控制电路	(110)
4.4	M7130 型卧轴矩台平面磨床电气控制电路	(115)
4.5	摇臂钻床的电气控制	(120)
4.6	组合机床电气控制电路	(125)
4.7	机床电气控制电路的设计	(130)
	本章小结	(143)
	思考与练习	(143)
第5章	可编程序控制器	(145)
5.1	PLC 概述	(145)
5.2	PLC 的组成及工作原理	(151)
5.3	可编程序控制器的指令系统	(162)
5.4	OMRON 系列 PLC 介绍	(180)
5.5	西门子 S7 - 200 系列 PLC 介绍	(197)
5.6	PLC 组成的控制系统设计	(221)
5.7	PLC 应用举例	(229)
	本章小结	(241)
	思考与练习	(242)
第6章	数控机床电气控制电路分析	(245)
6.1	数控机床控制系统的组成	(245)
6.2	数控机床控制系统	(246)
6.3	进给运动控制(插补)	(247)
6.4	数控机床的发展	(249)
6.5	TK1640 数控车床电气控制电路的特点分析	(253)
6.6	XK714A 数控铣床电气控制电路特点分析	(259)
6.7	XH714 立式加工中心电气控制电路特点分析	(264)
	本章小结	(274)
	思考与练习	(274)
附录	电气图常用文字、图形符号	(275)
参考文献	(282)

第1章 交直流电机基础

1.1 机床电气控制概述

1.1.1 本课程的性质和基本要求

机床电气控制是机械专业的一门专业基础课程。本课程的主要内容是介绍机床电气控制系统中电器元件的基本结构和工作原理、机床电气线路图分析、电气线路设计和应用的基础理论和基本知识。本课程内容涉及面较广，不仅局限于金属切削机床，也适用于其他机械设备。

机床是机械制造中的主要加工设备，它的质量、自动化程度以及应用先进技术的状况直接反映了机械工业的发展水平，机床加工自动化对提高生产效率、保证产品质量和减轻体力劳动起着重要的作用。现代科学技术的发展进步为生产过程自动化的进一步发展创造了有利的条件。控制技术、微电子技术和计算机技术等领域中的一些最新研究成果在机床控制系统中得到了广泛的应用。从采用的电气控制系统的先进性、复杂性来看，机床是机械制造行业的各种机械设备中最典型的代表。作为一个机械工程技术人员，必须要掌握与机床电气控制有关的基本理论。

通过学习本门课程，学生应达到下列各项基本要求：

- ① 熟悉机床电气控制的基础理论及控制方法；
- ② 熟悉机床常用的电器元件及其选用；
- ③ 熟悉机床控制电路的基本环节、控制逻辑及其基本的设计方法；
- ④ 熟悉常用的机床电路，并具备一定的机床电路故障分析及处理能力；
- ⑤ 初步掌握可编程序控制器的工作原理、指令系统、编程特点和方法，能合理选择控制设置，能根据用户生产工艺过程控制的要求编制控制程序，经调试后可应用于生产过程。

1.1.2 机床电气控制的发展

随着科学技术的发展，对生产工艺过程不断提出新的要求，机床电气控制装置也不断更新。在控制方法上，主要是从手动控制到自动控制；在控制功能上，从简单到复杂；在操作上，由笨重到轻巧；从控制原理上，由单一的有触点硬接点的继电控制系统转为以微处理器为中心的软控制系统。新的控制理论和新的电

器及电子器件的出现,不断地推动着机床电气控制技术的发展。

在20世纪20年代至30年代,主要采用继电器-接触器的控制方式。这种控制方式的优点是结构简单、价格低廉、维护方便、抗干扰能力强。因此被广泛地应用于各类机床和机械设备,采用这种控制方式不仅可以方便地实现生产工艺过程自动化,而且还可以实现集中控制和远程控制。目前,继电器-接触器控制仍然是我国机床和其他机械设备最基本的电气控制方式之一。继电器-接触器控制系统的缺点是:由于采用固定接线方式,所以在进行程序控制时,不易改变控制逻辑程序,灵活性差;由于继电控制采用有触点开关方式,所以动作频率不允许过高,触点寿命短、易损坏。

20世纪40年代至50年代,出现了磁放大器-电动机控制系统,这是一种闭环反馈控制系统,通过反馈作用可以自动进行调整,对偏差进行纠正,系统的控制精度、控制速度等性能指标都有提高。20世纪60年代出现了晶体管-晶闸管控制,发展到20世纪70年代形成了集成电路放大器-晶闸管控制。由晶闸管供电的直流调速系统和交流调速系统不仅使调速性能得到较大改善,而且减少了机电设备和占地面积,减少了损耗,提高了经济性。

在20世纪70年代后期,随着大规模集成电路和微处理器技术的发展和运用,出现了采用软件手段来实现各种程序控制的功能,以微处理器为核心的新型工业控制器——可编程控制器利用微处理器的基本逻辑运算功能来进行控制编程,这种器件完全能适应恶劣的工业环境。由于它兼备了计算机控制系统和继电控制系统两方面的优点,目前在工业控制中展现出了强劲的发展势头,已被世界各国作为一种标准化通用装置普遍用于工业控制。

为了解决占机械加工总量80%左右的单件和小批量生产自动化,以提高生产效率、提高产品质量和降低劳动强度,在20世纪50年代出现了数控机床,它是一种具有广泛通用性的高效率自动化机床。如今它综合应用了电子技术、检测技术、计算机技术、自动控制和机床结构设计等技术领域内的最新技术成果,在一般数控机床的基础上,发展成为附带自动换刀和自适应等功能的复杂数控系列产品。它能对多道工序的工件进行连续加工,节省了夹具,缩短了定位,对刀等辅助时间,提高了工作效率和产品质量,成功地取代了以往靠模板、凸轮、专用夹具、刀具等来实现顺序加工的自动机床、组合机床和专用机床。

随着计算机应用技术地迅速发展,数控机床的应用日益广泛,进一步推动了数控系统的发展,因此产生了自动编程系统、计算机控制系统(CNC)、计算机群控系统(DNC)和柔性制造系统(FMS)。FMS是把一组数控机床与工件、刀具、夹具等用自动传递连接起来,并在计算机的统一控制下形成一整套管理和制造相结合的生产体系。这就组成了计算机群控自动线,或称柔性制造系统。当今的计算机集成制造系统(CIMS)和设计制造一体化(CAD/CAM)代表了机械制造自动化的一个新的发展阶段,实现了从产品设计到制造的全部自动化。

1.2 直流电机基础

直流电机是一种能将直流电能与机械能进行相互转换的电气装置,包括直流电动机与直流发电机两大类。

能将直流电能转换成机械能的称直流电动机;能将机械能转换成直流电能的则称直流发电机。

直流电机的主要优点是调速范围广,平滑性、经济性及启动性能好,抗过载能力较大,广泛用于对调速性能要求较高的生产机械。因此在冶金、船舶、纺织、高精度机床加工等大中型工业企业中都大量地采用直流电机拖动。

直流电机的主要缺点是存在换向问题。因此其制造工艺复杂、价格昂贵、维护技术要求较高。

本节主要分析直流电机的结构及其原理、启动、制动和调速。

1.2.1 直流电机结构及其原理

直流电机是一种旋转电器,主要完成直流电能与机械能的转换。能将直流电能转换成机械能的旋转电器称直流电动机或称其工作于直流电动状态;而将机械能转换成电能的旋转电器,则称为直流发电机或称其工作于直流发电状态。

直流电动机和直流发电机在结构上没有根本区别,只是由于工作原理不同,从而得到相反的能量转换过程。

1. 直流电机的结构

(1) 直流电机的基本结构

直流电机在结构上可概括地分为静止和转动两大部分。其静止的部分称为定子;转动的部分称为转子(电枢),这两部分由空气隙分开,其结构如图1-1所示。

① 定子部分。定子由主磁极、机座、换向极、端盖及电刷等装置组成。

主磁极:其作用是产生恒定的主磁场,由主磁极铁芯和套在铁芯上的励磁绕组组成。铁芯的上部叫极身,下部叫极靴。极靴的作用是减小气隙磁阻,使气隙磁通沿气隙均匀分布。铁芯通常用低碳钢片冲压叠成。其目的是为了减小励磁漏流损耗。

机座:其作用有两个,一是作为各磁极间的磁路,这部分称为定子的磁轭;二是作为电机的机械支撑。

换向极:换向极的作用是改善直流电机的换向性能,消除直流电机带负载时换向器产生的有害火花。换向极的数目一般与主磁极数目相同,只有小功率的直流电机不装换向极或装设只有主磁极数一半的换向极。

电刷装置:其作用有两个,一是使转子绕组与电机外部电路接通;二是与换

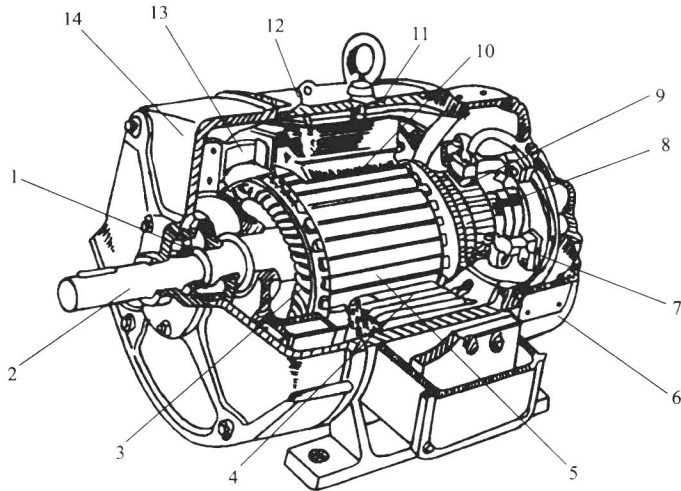


图 1-1 直流电机结构

1—轴承；2—轴；3—电枢绕组；4—换相磁极绕组；5—电枢铁芯；6—后端盖；7—电刷杆座；
8—换向器；9—电刷；10—主磁极；11—机座；12—励磁绕组；13—风扇；14—前端盖

向器配合，完成直流电机外部直流电与内部交流电的互换。

② 转子部分。转子是直流电机的重要部件。由于感生电动势和电磁转矩都是在转子绕组中产生的，是机械能和电磁能转换的枢纽，因此直流电机的转子也称为电枢。电枢主要由电枢铁芯、电枢绕组、换向器、转轴等组成。

电枢铁芯：其作用有两个，一是作为磁路的一部分；二是将电枢绕组安放在铁芯的槽内。为了减小由于电机磁通变化产生的涡流损耗，电枢铁芯通常采用 0.35~0.5 mm 硅钢片冲压叠成。

电枢绕组：电枢绕组的作用是产生感生电动势和电磁转矩。从而实现电能和机械能的相互转换。它是由许多形状相同的线圈按一定的排列规律连接而成。每个线圈的两个边分别嵌在电枢铁芯的槽里，在槽内的这两个边，称为有效边。

换向器：换向器是直流电机的关键部件，它与电刷配合，在直流电机中能将电枢绕组中的交流电动势或交流电流转变成电刷两端的直流电动势或直流电流。

2. 直流电动机工作原理

直流电动机是根据载流导体在磁场中受力这一基本原理工作的。

直流电动机的工作原理是建立在电磁力基础理论上的，通过电磁关系，将电能转换成机械能。这一理论有两个基本的条件，一是要有恒定的磁场，二是在磁场中的导体要有电流。

直流电动机要想将电能转换成机械能，拖动负载工作，首先要在励磁绕组上通入直流励磁电流，产生所需要的磁场，再通过电刷和换向器向电枢绕组通入直流电流，提供电能，于是电枢电流在磁场的作用下产生电磁转矩，驱动电机转

动。图 1-2 所示为直流电动机工作原理模型。

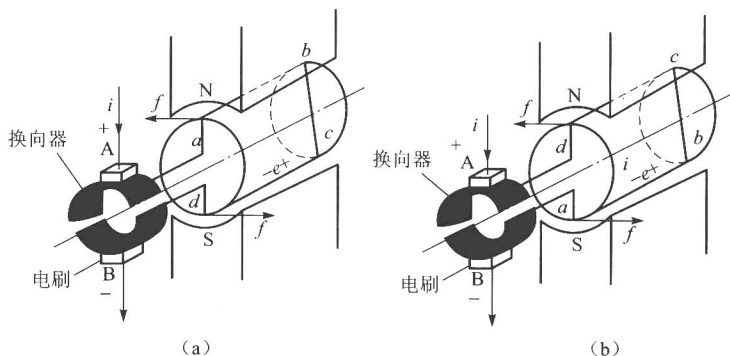


图 1-2 直流电动机工作原理

把电刷 A、B 接到一直流电源上，电刷 A 接电源的正极，电刷 B 接电源的负极，此时在电枢线圈中将有电流流过。

根据毕 - 萨电磁力定律可知导体每边所受电磁力的大小为

$$f = B_x l I \quad (1-1)$$

其中： I 为导体中流过的电流，单位为 A； f 为电磁力，单位为 N。

导体受力方向由左手定则确定。在图 1-2 (a) 所示情况下，位于 N 极下的导体 ab 的受力方向为从右向左，而位于 S 极下的导体 cd 的受力方向为从左向右。该电磁力与转子半径之积即为电磁转矩，该转矩的方向为逆时针。当电磁转矩大于阻力矩时，线圈按逆时针方向旋转。当电枢旋转到图 1-2 (b) 所示位置时，原来位于 S 极下的导体 cd 转到 N 极下，其受力方向变为从右向左；而原来位于 N 极下的导体 ab 转到 S 极下，导体 ab 受力方向变为从左向右，该转矩的方向仍为逆时针方向，线圈在此转矩作用下继续按逆时针方向旋转。这样虽然导体中流通的电流为交变的，但 N 极下的导体受力方向和 S 极下导体所受力的方向并未发生变化，电动机在此方向不变的转矩作用下转动。

实际直流电动机的电枢并非单一线圈，磁极也并非一对。

电动机的启动是指电动机接通电源后，由静止状态加速到稳定运行状态的过程。电动机启动瞬间 ($n=0$) 的电磁转矩称为启动转矩，此时所对应的电流称为启动电流，分别用 T_{st} 、 I_{st} 表示。启动转矩为

$$T_{st} = C_T \Phi I_{st} \quad (1-2)$$

如果他励直流电动机在额定电压下直接启动，由于启动瞬间 $n=0$ ，电枢电动势 $E_a=0$ ，故启动电流为

$$I_{st} = \frac{U_N}{R_a} \quad (1-3)$$

因为电枢电阻 R_a 很小，所以直接启动时启动电流很大，通常可达额定电流

的10~20倍。过大的启动电流会使电网电压下降过多,影响本电网上其他用户的正常用电;使电动机的换向恶化,甚至烧坏电动机;同时过大的冲击转矩会损坏电枢绕组和传动机构。因此,除容量很小的电动机以外,一般不允许直接启动。对直流电动机的启动,一般有如下要求:

- ① 要有足够大的启动转矩;
- ② 启动电流要限制在一定的范围内;
- ③ 启动设备要简单、可靠。

为了限制启动电流,他励直流电动机通常采用电枢回路串入电阻启动或降低电枢电压的启动方式。无论采用哪种启动方式,启动时都应保证磁通 Φ 达到最大值。因为,在同样的电流下, Φ 变大则 T_{st} 变大;在同样的转矩下, Φ 变大则 I_{st} 变小。

1.2.2 电枢回路串电阻启动

1. 启动过程

启动前应使励磁回路的调节电阻 $R_{st} = 0$,这样励磁电流 I_f 和磁通 Φ 最大,电枢回路串入启动电阻 R_{st} ,在额定电压下的启动电流为

$$I_{st} = \frac{U_N}{R_a + R_{st}} \quad (1-4)$$

启动电阻 R_{st} 的值应保证 I_{st} 不大于允许值,对于普通直流电动机,一般要求 $I_{st} \leq (1.5 \sim 2)I_N$ 。

在 T_{st} 的作用下,电动机开始转动并逐渐加速,随着转速的逐渐升高,电枢电动势(反电动势) E_a 逐渐增大,电枢电流逐渐减小,电磁转矩也随之减小,转速上升的加速度逐渐变缓。为了缩短启动时间,随着电动机转速的提高,应逐级切除启动电阻,最后使电动机的转速达到额定值。

一般串入的启动电阻为2~5级,在启动过程中逐级切除。启动电阻的级数越多,启动过程就越平稳。但级数越多,所需的设备投资越大,设备维护的工作量越大。图1-3是采用三级电阻启动时电动机的电路原理及其机械特性。

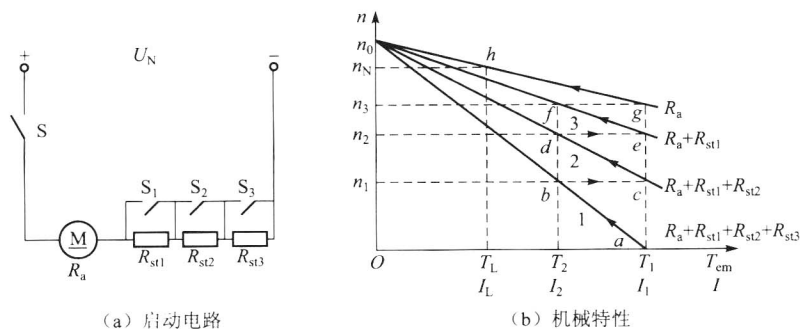


图1-3 他励直流电动机三级电阻启动

启动开始时,接触器的触点S闭合,而 S_1 、 S_2 、 S_3 断开,如图1-3(a)所示,额定电压加在电枢回路总电阻 R_3 ($R_3 = R_a + R_{s11} + R_{s12} + R_{s13}$)上,启动电流为 $I_1 - \frac{U_N}{R_3}$,此时启动电流 I_1 和启动转矩 T_1 均达到最大值(通常取额定值的两倍左右)。

接入全部启动电阻时的机械特性如图1-3(b)中的曲线1所示。启动瞬间对应于a点,因为启动转矩 T_1 大于负载转矩 T_L ,所以电动机开始加速,电动势 E_a 逐渐增大,电枢电流和电磁转矩逐渐减小,工作点沿曲线1箭头方向移动。

当转速升到 n_1 、电流降至 I_2 、转矩减至 T_2 (图中b点)时,触点 S_3 闭合,切除电阻 R_{s13} 。此时所对应的电流 I_2 称为切换电流,一般取 $I_2 = (1.1 \sim 1.2) I_N$ 或 $T_2 = (1.1 \sim 1.2) T_N$ 。切除 R_{s13} 后,电枢回路电阻减小为 R_2 ($R_2 = R_a + R_{s11} + R_{s12}$),与之对应的机械特性如图1-3(b)中的曲线2。在切除电阻瞬间,由于机械惯性,转速不会突变,所以电动机的工作点由b点沿水平方向跃变到曲线2上的c点。选择适当的各级启动电阻,可使c点的电流仍为 I_1 ,这样电动机又处在最大转矩 T_1 下进行加速,工作点沿曲线2箭头方向移动。

当到达d点时,转速升至 n_2 ,电流又降至 I_2 ,转矩也降至 T_2 ,此时触点 S_2 闭合,将 R_{s12} 切除,电枢回路电阻变为 $R_1 + R_a + R_{s11}$,工作点由d点平移到人为特性曲线3上的e点。e点的电流和转矩仍为最大值,电动机又处在最大转矩 T_1 下加速,工作点在曲线3上移动。当转速升至 n_3 时,即在f点切除最后一级电阻 R_{s11} 后,电动机将过渡到固有特性上,并加速到h点处于稳定运行,启动过程结束。

分级启动电阻的计算。现以图1-3为例,推导各级启动电阻的计算公式。设图中对应于转速为 n_1 、 n_2 、 n_3 时的电枢电动势分别为 E_{a1} 、 E_{a2} 、 E_{a3} ,则图1-3中b、c、d、e、f、g各点的电压平衡方程式如式(1-5)所示。

$$\left. \begin{aligned} b \text{ 点: } R_3 I_2 &= U_N - E_{a1} \\ c \text{ 点: } R_2 I_1 &= U_N - E_{a1} \\ d \text{ 点: } R_2 I_2 &= U_N - E_{a2} \\ e \text{ 点: } R_1 I_1 &= U_N - E_{a2} \\ f \text{ 点: } R_1 I_2 &= U_N - E_{a3} \\ g \text{ 点: } R_a I_2 &= U_N - E_{a3} \end{aligned} \right\} \quad (1-5)$$

比较式(1-5)中的六式可得

$$\frac{R_3}{R_2} = \frac{R_2}{R_1} = \frac{R_1}{R_a} = \frac{I_1}{I_2} = \beta \quad (1-6)$$

将启动过程中的最大电流 I_1 与切换电流 I_2 之比定义为启动电流比(也称启动转矩比) β ,则在已知 β 和电枢电阻 R_a 的前提下,各级串联电阻值可按式(1-7)中各式计算。

$$\left. \begin{aligned} R_{st1} &= (\beta - 1) R_a \\ R_{st2} &= \beta R_{st1} \\ R_{st3} &= \beta R_{st2} \\ &\vdots \\ R_{stm} &= \beta R_{st(m-1)} \end{aligned} \right\} \quad (1-7)$$

若已知启动电阻的级数 m , 启动电流比 β 可按式 (1-8) 计算。

$$\beta = m \sqrt{\frac{U_N}{I_1 R_a}} \quad (1-8)$$

若已知启动电流比 β , 也可利用式 (1-8) 求出启动电阻的级数 m , 必要时应修改 β 值使 m 为整数。

计算各级启动电阻的步骤如下:

- ① 估算或查出电枢电阻 R_a ;
- ② 根据过载倍数选取最大转矩 T_1 对应的最大电流 I_1 ;
- ③ 选取启动级数 m ;
- ④ 计算启动电流比 β ;
- ⑤ 计算转矩 $T_2 = T_1 / \beta$, 检验 $T_2 \geq (1.1 \sim 1.3) T_L$ 是否成立, 如果不满足, 应另选 T_1 或 m 值, 并重新计算, 直至满足该条件为止。

电枢电阻 R_a , 可用实测的方法求得, 也可用式 (1-9) 进行估算

$$R_a = \left(\frac{1}{2} \sim \frac{2}{3} \right) \frac{U_N I_N - P_N}{I_N^2} \quad (1-9)$$

过载倍数 λ_T 用于描述电动机的过载能力, 对于直流电动机过载倍数 λ_T 为最大电流与额定电流之比

$$\lambda_T = \frac{I_1}{I_N} \quad (1-10)$$

2. 降压启动

当直流电源电压可调时, 可以采用降压方法启动。启动时, 以较低的电源电压启动电动机, 启动电流便随电压的降低而减小。随着电动机转速的上升, 反电动势逐渐增大, 再逐渐提高电源电压, 使启动电流和启动转矩保持在一定的数值上, 从而保证电动机按需要的加速度升速。

可调压的直流电源, 在过去多采用直流的发电机-电动机组, 现正被晶闸管整流电源取代。

降压启动虽然需要专用电源, 设备投资较大, 但启动平稳, 启动过程中能量损耗小, 因而得到了广泛应用。

1.2.3 直流电动机的制动

根据电磁转矩 T_{em} 和转速 n 方向之间的关系, 可以把电机分为两种运行状态。

当 T_{em} 与 n 同方向时,称为电动运行状态,简称电动状态;当 T_{em} 与 n 反方向时,称为制动运行状态,简称制动状态。电动状态时,电磁转矩为驱动转矩;制动状态时,电磁转矩为制动转矩。

在电力拖动系统中,电动机经常需要工作在制动状态。例如,许多生产机械工作中,往往需要快速停车或者由高速运行迅速转为低速运行,这就要求电动机进入制动运行状态;对于像起重机等位能性负载的工作机构,为了获得稳定的下放速度,电动机也必须运行在制动状态。因此,电动机的制动运行也是十分重要的。

他励直流电动机的制动有能耗制动、反接制动和回馈制动三种方式。

1. 能耗制动

图 1-4 是能耗制动的接线图。开关 S 接电源侧为电动状态运行,此时电枢电流 I_a 、电枢电动势 E_a 、转速 n 及驱动性质的电磁转矩 T_{em} 的方向如图 1-4 所示。当需要制动时,将开关 S 投向制动电阻 R_B 上,电动机便进入能耗制动状态。

初始制动时,因为磁通保持不变、电枢存在惯性,其转速 n 不能马上降为零,而是保持原来的方向旋转,于是 n 和 E_a 的方向均不改变。但是,由 E_a 在闭合的回路内产生的电枢电流 I_{ab} 却与电动状态 I_a 的方向相反,由此而产生的电磁转矩 T_{emB} 也与电动状态时 T_{em} 的方向相反,变为制动转矩,于是电机处于制动运行。

制动运行时动能转换成电能,并消耗在电阻 $(R_a + R_B)$ 上,直到电动机停止转动为止,所以这种制动方式称为能耗制动。

能耗制动时的机械特性,就是在 $U=0$ 、 $\Phi = \Phi_N$ 、 $R = R_a + R_B$ 条件下的一条人为机械特性,即

$$n = -\frac{R_a + R_B}{C_e C_T \Phi_N^2} T_{em} \quad (1-11)$$

可见,能耗制动时的机械特性是一条通过坐标原点的直线,其理想空载转速为零,其斜率与电动状态下电枢串电阻 R_B 时人为特性的斜率相同,如图 1-5 中直线 BC 所示。

能耗制动时,电动机工作点的变化情况可用机械特性曲线说明。设制动前工作点在固有特性曲线 A 点处,其 $n > 0$, $T_{em} > 0$, T_{em} 为驱动转矩。开始制动时,因 n 不突变,工作点将沿水平方向跃变到能耗制动特性曲线

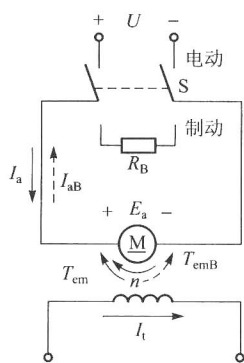


图 1-4 能耗制动接线图

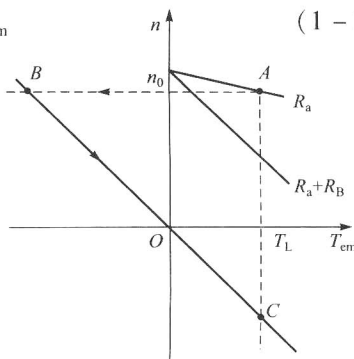


图 1-5 能耗制动机械特性

上的 B 点。在 B 点, $n > 0$, $T_{em} < 0$ 电磁转矩为制动转矩, 于是电动机开始减速, 工作点沿 BO 方向移动。

(1) 反抗性负载

若负载性质为反抗性负载, 到达 O 点转速为零, 制动过程结束。

(2) 位能性负载

若负载性质为位能性负载, 过 O 点后电动机进入反转, 并且反向转速逐渐升高, 到 C 点达到稳定运行。

改变制动电阻 R_B 的大小, 即可改变能耗制动特性曲线的斜率, 从而可以改变起始制动转矩 (B 点所对应的电磁力矩) 的大小以及下放电能负载时的稳定速度 (C 点所对应的转速)。 R_B 越小, 特性曲线的斜率越小, 起始制动转矩越大, 而下放电能负载的速度越小。

减小制动电阻, 可以增大制动转矩, 缩短制动时间, 提高工作效率。但制动电阻太小, 将会造成制动电流过大, 通常限制最大制动电流不超过 $2 \sim 2.5$ 倍的额定电流。选择制动电阻的原则是

$$I_{aB} = \frac{E_a}{R_a + R_B} \leq (2 \sim 2.5) I_N$$

即

$$R_B \geq \frac{E_a}{(2 \sim 2.5) I_N} - R_a \quad (1-12)$$

其中: E_a 为制动瞬间 (制动前电动状态时) 的电枢电动势。如果制动前电动机处于额定运行, 则 $E_a = U_N - R_a I_N \approx U_N$ 。

能耗制动操作简单, 但随着转速的下降, 电动势减小, 制动电流和制动转矩也随之减小, 制动效果变差。若为了使电动机能更快地停转, 可以在转速降到一定程度时, 切除一部分制动电阻, 使制动转矩增大, 从而加强制动作用。

2. 反接制动

反接制动分为电压反接制动和倒拉反转反接制动两种方式。

(1) 电压反接制动

电压反接制动时的接线图如图 1-6 所示。开关 S 投向“电动”侧时, 电枢接正极性的电源电压, 此时电动机处于电动状态运行。进行制动时, 开关 S 投向“制动”侧, 此时电枢回路串入制动电阻 R_B 后, 接上极性相反的电源电压, 即电枢电压由原来的正值变为负值。此时, 在电枢回路内 U 与 E_a 顺向串联, 共同产生很大的反向电枢电流 I_{aB} 。

$$I_{aB} = \frac{-U - E_a}{R_a + R_B} = -\frac{U + E_a}{R_a + R_B} \quad (1-13)$$

反向电枢电流 I_{aB} 产生很大的反向电磁转矩 T_{emB} , 从而产生很强的制动作用。

电动状态时, 电枢电流的大小由 U 与 E_a 之差决定, 而反接制动时, 电枢电