



普通高等专科学校教育机电类规划教材

机械工业出版社精品教材

# 机床夹具设计

第2版

江南学院

肖继德

南京金陵职业大学

陈宁平

主编



机械工业出版社  
CHINA MACHINE PRESS



电子课件、习题解答



普通高等专科学校教育机电类规划教材  
机械工业出版社精品教材

# 机床夹具设计

第2版

主 编	肖继德 陈宁平
参 编	王懋荣
主 审	刘友才



机械工业出版社

本教材主要内容包括：工件的装夹、专用夹具的设计方法、钻床夹具、车床夹具、镗床夹具以及其它机床夹具。

本教材将机床夹具的原理与机床夹具的元件、通用装置和专用夹具的设计结合为一体，建立了机床夹具设计的新体系。本教材在工作的定位、加工精度分析等方面有所创新，并增加了定位误差的微分法计算、高效车床夹具、自动线随行夹具等新内容。设计示例比较典型，内容充实，文字精炼，全部采用最新国家标准。

本教材适用于授课时数为 24 ~ 40 的教学，学时少的可只讲前面两章和车、铣两个典型夹具示例即可。因此，本教材适用于高等专科学校、成人大专及中等专科学校等机电类专业不同层次的教学需要，也可供从事机械制造、机械设计的工程技术人员参考。

本教材配有电子课件，可登录机械工业出版社教材服务网 [www.cmpedu.com](http://www.cmpedu.com) 下载，或发送电子邮件至 [cmpgaozhi@sina.com](mailto:cmpgaozhi@sina.com) 索取。咨询电话：010 - 88379375

### 图书在版编目 (CIP) 数据

机床夹具设计/肖继德, 陈宁平主编. —2 版. —北京: 机械工业出版社, 2000. 5 (2011. 8 重印)

普通高等专科学校教育机电类规划教材

ISBN 978 - 7 - 111 - 05722 - 2

I. 机… II. ①肖…②陈… III. 机床夹具—设计—专业学校—教材 IV. TG750. 2

中国版本图书馆 CIP 数据核字 (1999) 第 55878 号

机械工业出版社 (北京市百万庄大街 22 号 邮政编码 100037)

责任编辑: 王海峰 宋学敏 赵爱宁 版式设计: 霍永明

责任校对: 李秋荣 封面设计: 饶 薇 责任印制: 乔 宇

三河市国英印务有限公司印刷

2011 年 8 月第 2 版第 32 次印刷

184mm × 260mm · 12. 25 印张 · 292 千字

256301—260300 册

标准书号: ISBN 978 - 7 - 111 - 05722 - 2

定价: 22. 00 元

凡购本书, 如有缺页、倒页、脱页, 由本社发行部调换

电话服务

网络服务

社服务中心: (010) 88361066

门户网: <http://www.cmpbook.com>

销售一部: (010) 68326294

教材网: <http://www.cmpedu.com>

销售二部: (010) 88379649

读者购书热线: (010) 88379203

封面防伪标均为盗版

# 第 1 版 前 言

《机床夹具设计》是根据高等专科学校机械制造专业教材编审委员会（以下简称编委会）审定的指导性教学计划和机床夹具设计教学大纲，由编委会组织编审和推荐出版的教材。

本书以培养学生夹具设计能力为主线，建立了机床夹具教材的新体系。教材的前两章介绍了夹具设计的基本原理、原则和方法，后面几章通过典型夹具的分析和设计，将机床夹具的原理与机床夹具的元件、通用装置和专用夹具的设计结合成一体，以利于培养学生的夹具设计能力。本书在工件的定位、加工精度分析等方面有所创新，并增加了机床夹具的经济分析、计算机辅助设计、计算机数据处理及数控机床夹具等新内容，反映了机床夹具的发展方向。本书力求做到结构合理，内容充实，文字精炼，贯彻由浅入深、反复应用的原则。

本书适用于授课时数为 24~40 学时的教学。学时少时，可只讲前面两章和车、铣两个典型夹具示例；学时多时，可以结合《机床夹具图册》，多举几个设计实例。本书与孟宪栋、刘彤安主编的《机床夹具图册》配套使用。

本书由湘潭机电专科学校刘友才副教授、江南大学肖继德副教授主编。刘友才编写绪论、第一章、附录，肖继德编写第二、三、六、七章，洛阳建材专科学校杨芬瑞编写第四、五章。本书由省级有突出贡献的专家、哈尔滨机电专科学校陈德祺副教授主审，并得到上海机械专科学校张忠庚校长、沈阳冶金机械专科学校孙奎武教授、王志福高级工程师、北京机械工业学院李庆寿副教授、郑州机械专科学校张运中副教授以及其他学校、工厂有关专家的审查和指导，在此一并表示衷心感谢。

由于我们水平有限，缺点和错误在所难免，恳请广大读者批评指正。

编 者

## 第 2 版 前 言

《机床夹具设计》第 2 版是由全国高等工程专科学校机械工程类专业教学指导委员会根据普通高等专科学校教育机电类“九五”教材规划组织编写的。

《机床夹具设计》第 1 版自 1992 年出版后，深受各高等专科学校、成人大专院校及中等专科学校机械专业师生的欢迎，已重印 6 次，印数达 12 万余册。为了跟上机械工业发展的步伐，进一步提高教学质量，我们在保持原教材特色的前提下，对其内容做了更新和改写。本教材修改了原教材中的一些不足和缺点；更新了标准（采用 1991 年的夹具标准）；更新和增加了与现代制造技术有关的新内容，如更新了夹具经济分析、夹具 CAD 及车床夹具内容，增加了用微分法计算定位误差的示例、高效车床夹具、数控机床夹具和自动线随行夹具的内容，并对定位方式及钻模分类等提出了新看法。本教材尽可能采用最新资料和技术，力求做到结构合理、内容充实、文字精炼、贯彻由浅入深、反复应用的原则。

本教材由江南学院（前江南大学）肖继德，南京金陵职业大学陈宁平任主编，肖继德编写绪论、第二、三、七章和附录，陈宁平编写第四、五、六章，湘潭机电专科学校王懋荣编写第一章，由湘潭机电专科学校刘友才任主审。

在本教材编写过程中，济南大学夹具研究所钟康民所长提供了较多的资料，此外江南学院、江西南昌高等专科学校、宁波高等专科学校、上海机械高等专科学校、哈尔滨理工大学工业技术学院、无锡机床厂等学校和工厂的专家们为本教材的修订工作提供了宝贵的意见，在此谨致谢意。

由于编者水平有限，缺点和错误在所难免，恳请读者批评指正。

编 者

# 目 录

第1版前言	
第2版前言	
绪论	1
思考题与习题	4
第一章 工件的装夹	5
第一节 工件定位的基本原理	5
第二节 基准、定位副及对定位元件的基本要求	13
第三节 定位基面与定位元件	15
第四节 定位误差的分析与计算	26
第五节 一面两孔定位	38
第六节 特殊表面定位	44
第七节 夹紧装置的组成和基本要求	46
第八节 夹紧力的确定	47
第九节 基本夹紧机构	50
第十节 工件装夹的实例分析	62
思考题与习题	65
第二章 专用夹具的设计方法	70
第一节 对专用夹具的基本要求和设计步骤	70
第二节 夹具体的设计	71
第三节 专用夹具设计示例	74
第四节 夹具总图上尺寸、公差和技术要求的标注	77
第五节 工件在夹具上加工的精度分析	78
第六节 夹具的经济分析	80
第七节 机床夹具的计算机辅助设计简介	83
思考题与习题	85
第三章 钻床夹具	86
第一节 普通钻模	86
第二节 分度式钻模	92
第三节 其它钻模	99
第四节 斜孔钻模设计示例	103
思考题与习题	109
第四章 车床夹具	111
第一节 角铁式车床夹具	111
第二节 卡盘式车床夹具	117
第三节 心轴式及夹头式车床夹具	123
第四节 高效车床夹具	126
第五节 车床夹具设计示例	127
思考题与习题	130
第五章 铣床夹具	132
第一节 直线进给铣床夹具	132
第二节 其它铣床夹具	142
第三节 铣床夹具设计示例	144
思考题与习题	149
第六章 镗床夹具	150
第一节 双支承镗模	150
第二节 其它镗床夹具	156
思考题与习题	158
第七章 其它机床夹具	159
第一节 现代机械制造业对机床夹具的要求	159
第二节 可调夹具	159
第三节 组合夹具	163
第四节 数控机床夹具简介	170
第五节 自动夹具及随行夹具简介	176
思考题与习题	178
附录	179
一、机械加工工艺定位与夹紧符号	179
二、常用夹具元件的材料及热处理	180
三、钻套及衬套尺寸	180
四、对刀块尺寸	183
五、定位键尺寸	184
六、机床联系尺寸	185
七、各类装置索引	186
参考文献	187

# 绪 论

夹具是机械制造厂里使用的一种工艺装备，分为机床夹具、焊接夹具、装配夹具及检验夹具等。

各种金属切削机床上用于装夹工件的工艺装备，称机床夹具，如车床上使用的三爪自定心卡盘、铣床上使用的平口虎钳等。

## 一、机床夹具在机械加工中的作用

对工件进行机械加工时，为了保证加工要求，首先要使工件相对于刀具及机床有正确的位置，并使这个位置在加工过程中不因外力的影响而变动。为此，在进行机械加工前，先要将工件装夹好。

工件的装夹方法有两种：一种是工件直接装夹在机床的工作台或花盘上；另一种是工件装夹在夹具上。

采用第一种方法装夹工件时，一般要先按图样要求在工件表面划线，划出加工表面的尺寸和位置，装夹时用划针或百分表找正后再夹紧。这种方法无需专用装备，但效率低，一般用于单件和小批生产。批量较大时，大都用夹具装夹工件。

用夹具装夹工件有下列优点：

(1) 能稳定地保证工件的加工精度 用夹具装夹工件时，工件相对于刀具及机床的位置精度由夹具保证，不受工人技术水平的影响，使一批工件的加工精度趋于一致。

(2) 能提高劳动生产率 使用夹具装夹工件方便、快速，工件不需要划线找正，可显著地减少辅助工时，提高劳动生产率；工件在夹具中装夹后提高了工件的刚性，因此可加大切削用量，提高劳动生产率；可使用多件、多工位装夹工件的夹具，并可采用高效夹紧机构，进一步提高劳动生产率。

(3) 能扩大机床的使用范围 要镗削图 0-1 所示机体上的阶梯孔，如果没有卧式铣镗床和专用设备，可设计一夹具在车床上加工，其加工情况如图 0-2 所示。

夹具安装在车床的床鞍上，通过夹具使工件的内孔与车床主轴同轴，镗杆右端由尾座支承，左端用三爪自定心卡盘夹紧并带动旋转。

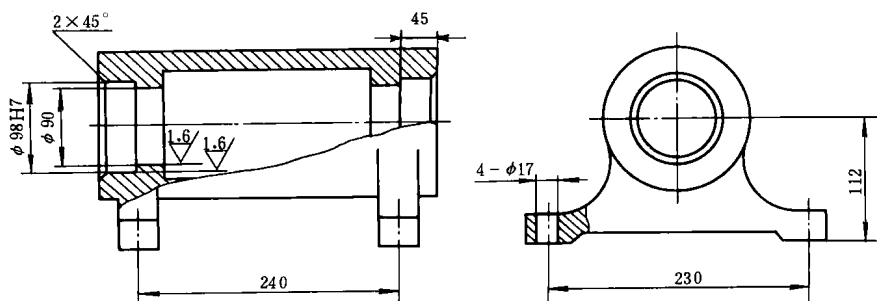


图 0-1 机体镗孔工序图

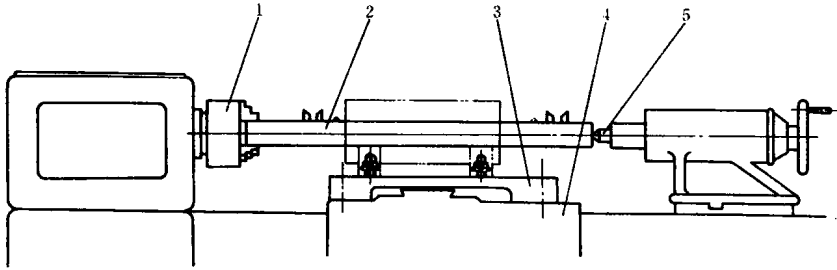


图 0-2 在车床上镗机体阶梯孔示意图

1—三爪自定心卡盘 2—镗杆 3—夹具 4—床鞍 5—尾座

(4) 能降低成本 在批量生产中使用夹具后,由于劳动生产率的提高、使用技术等级较低的工人以及废品率下降等原因,明显地降低了生产成本。夹具制造成本分摊在一批工件上,每个工件增加的成本是极少的,远远小于由于提高劳动生产率而降低的成本。工件批量愈大,使用夹具所取得的经济效益就愈显著。

## 二、机床夹具的分类

机床夹具的种类繁多,可以从不同的角度对机床夹具进行分类。常用的分类方法有以下几种。

### 1. 按夹具的使用特点分类

(1) 通用夹具 已经标准化的,可加工一定范围内不同工件的夹具,称为通用夹具,如三爪自定心卡盘、机床用平口虎钳、万能分度头、磁力工作台等。这些夹具已作为机床附件由专门工厂制造供应,只需选购即可。

(2) 专用夹具 专为某一工件的某道工序设计制造的夹具,称为专用夹具。专用夹具一般在批量生产中使用,本书主要介绍专用夹具的设计。

(3) 可调夹具 夹具的某些元件可调整或可更换,以适应多种工件加工的夹具,称为可调夹具。它还分为通用可调夹具和成组夹具两类。

(4) 组合夹具 采用标准的组合夹具元件、部件,专为某一工件的某道工序组装的夹具,称为组合夹具。

(5) 拼装夹具 用专门的标准化、系列化的拼装夹具零部件拼装而成的夹具,称为拼装夹具。它具有组合夹具的优点,但比组合夹具精度高、效能高、结构紧凑。它的基础板和夹紧部件中常带有小型液压缸。此类夹具更适合在数控机床上使用。

### 2. 按使用机床分类

夹具按使用机床可分为车床夹具、铣床夹具、钻床夹具、镗床夹具、齿轮机床夹具、数控机床夹具、自动机床夹具、自动线随行夹具以及其它机床夹具等。

### 3. 按夹紧的动力源分类

夹具按夹紧的动力源可分为手动夹具、气动夹具、液压夹具、气液增力夹具、电磁夹具以及真空夹具等。

## 三、机床夹具的组成

机床夹具的种类和结构虽然繁多,但它们的组成均可概括为下面几个部分。



### 1. 定位装置

定位装置的作用是使工件在夹具中占据正确的位置。

如图 0-3 所示, 钻后盖上的  $\phi 10\text{mm}$  孔, 其钻夹具如图 0-4 所示。夹具上的圆柱销 5、菱形销 9 和支承板 4 都是定位元件, 通过它们使工件在夹具中占据正确的位置。

### 2. 夹紧装置

夹紧装置的作用是将工件压紧夹牢, 保证工件在加工过程中受到外力(切削力等)作用时不离开已经占据的正确位置。图 0-4 中的螺杆 8(与圆柱销合成一个零件)、螺母 7 和开口垫圈 6 就起到了上述作用。

### 3. 对刀或导向装置

对刀或导向装置用于确定刀具相对于定位元件的正确位置。如图 0-4 中钻套 1 和钻模板 2 组成导向装置, 确定了钻头轴线相对定位元件的正确位置。铣床夹具上的对刀块和塞尺为对刀装置。

### 4. 连接元件

连接元件是确定夹具在机床上正确位置的元件。如图 0-4 中夹具体 3 的底面为安装基面, 保证了钻套 1 的轴线垂直于钻床工作台以及圆柱销 5 的轴线平行于钻床工作台。因此, 夹具体可兼作连接元件。车床夹具上的过渡盘、铣床夹具上的定位键都是连接元件。

### 5. 夹具体

夹具体是机床夹具的基础件, 如图 0-4 中的件 3, 通过它将夹具的所有元件连接成一个整体。

### 6. 其它装置或元件

它们是指夹具中因特殊需要而设置的装置或元件。如需加工按一定规律分布的多个表面时, 常设置分度装置; 为能方便、准确地定位, 常设置预定位装置; 对于大型夹具, 常设置吊装元件等。

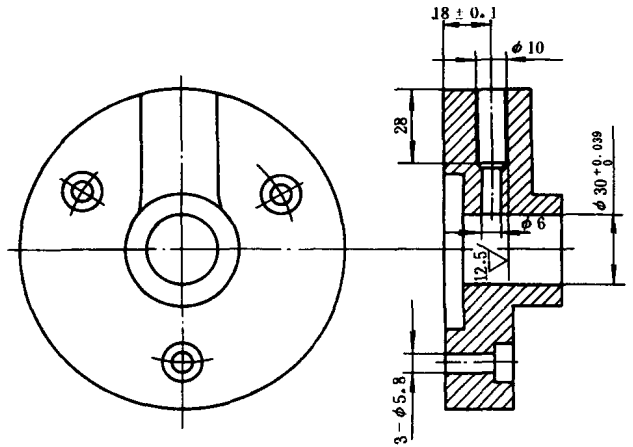


图 0-3 后盖零件钻径向孔的工序图

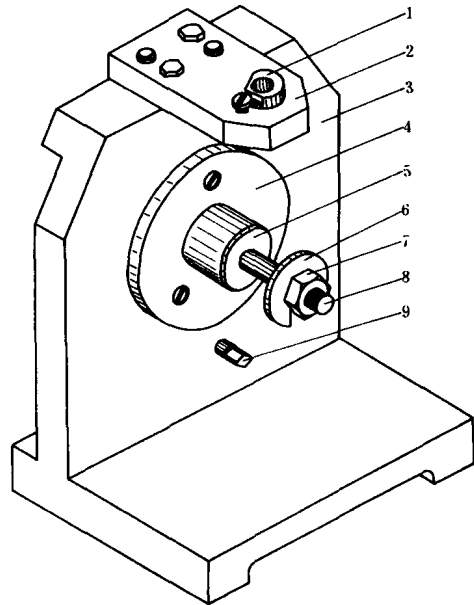


图 0-4 后盖钻夹具

1—钻套 2—钻模板 3—夹具体 4—支承板 5—圆柱销  
6—开口垫圈 7—螺母 8—螺杆 9—菱形销

## 四、本课程的性质和任务

本课程是机械制造工艺与装备专业的一门专业课, 实践性很强。按照教学计划, 它在学

生学完了技术基础课和部分专业课，参加了专业劳动和生产实习之后开设。

本课程的任务是：阐述机床夹具的设计原理和设计方法；对典型夹具进行结构分析与精度分析；介绍与夹具设计有关的标准、手册和图册。通过本课程的学习，使学生具有一定的设计专用夹具的能力和在生产中与夹具有关的技术问题的能力。

### 思考题与习题

- 0-1 什么是机床夹具？它在机械加工中有何作用？
- 0-2 机床夹具常分哪些类型？
- 0-3 机床夹具由哪些部分组成？各部分的作用是什么？
- 0-4 什么叫专用夹具？

# 第一章 工件的装夹

工件的装夹指的是工件的定位和夹紧。

工件在夹具中定位的任务是：使同一工序中的一批工件都能在夹具中占据正确的位置。

工件位置的正确与否，用加工要求来衡量。能满足加工要求的为正确，不能满足加工要求的为不正确。

一批工件逐个在夹具上定位时，各个工件在夹具中占据的位置不可能完全一致，也不必要求它们完全一致，但各个工件的位置变动量必须控制在加工要求所允许的范围之内。

将工件定位后的位置固定下来，称为夹紧。工件夹紧的任务是：使工件在切削力、离心力、惯性力和重力的作用下不离开已经占据的正确位置，以保证机械加工的正常进行。

## 第一节 工件定位的基本原理

### 一、六点定则

一个尚未定位的工件，其空间位置是不确定的，这种位置的不确定性可描述如下。如图 1-1 所示，将未定位工件（双点划线所示长方体）放在空间直角坐标系中，工件可以沿  $X$ 、 $Y$ 、 $Z$  轴有不同的位置，称作工件沿  $X$ 、 $Y$  和  $Z$  轴的位置自由度，用  $\vec{X}$ 、 $\vec{Y}$ 、 $\vec{Z}$  表示；也可以绕  $X$ 、 $Y$ 、 $Z$  轴有不同的位置，称作工件绕  $X$ 、 $Y$  和  $Z$  轴的角度自由度，用  $\vec{\alpha}$ 、 $\vec{\beta}$ 、 $\vec{\gamma}$  表示。用以描述工件位置不确定性的  $\vec{X}$ 、 $\vec{Y}$ 、 $\vec{Z}$  和  $\vec{\alpha}$ 、 $\vec{\beta}$ 、 $\vec{\gamma}$ ，称为工件的六个自由度。

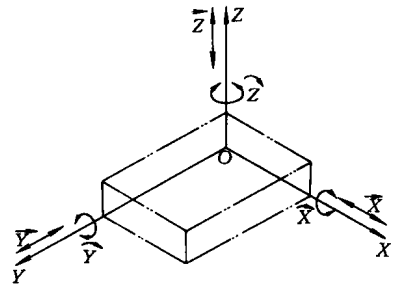


图 1-1 未定位工件的六个自由度

工件定位的实质就是要限制对加工有不良影响的自由度。设空间有一固定点，工件的底面与该点保持接触，那么工件沿  $Z$  轴的位置自由度便被限制了。如果按图 1-2 所示设置六个固定点，工件的三个面分别与这些点保持接触，工件的六个自由度便都限制了。这些用来限制工件自由度的固定点，称为定位支承点，简称支承点。

无论工件的形状和结构怎么不同，它们的六个自由度都可以用六个支承点限制，只是六个支承点的分布不同罢了。

用合理分布的六个支承点限制工件六个自由度的法则，称为六点定则。

支承点的分布必须合理，否则六个支承点限制不了工件的六个自由度，或不能有效地限制工件的六个自由度。例如，图 1-2 中工件底面上的三个支承点限制了  $\vec{Z}$ 、 $\vec{\alpha}$ 、 $\vec{\beta}$ ，它们应放成三角形，三角形的面积越大，定位越稳。工件侧面上的两个支承点限制  $\vec{X}$ 、 $\vec{\gamma}$ ，它们不能垂直放置，否则，工件绕  $Z$  轴的角度自由度  $\vec{\gamma}$  便不能限制。

六点定则是工件定位的基本法则，用于实际生产时，起支承点作用的是一定形状的几何体，这些用来限制工件自由度的几何体就是定位元件。

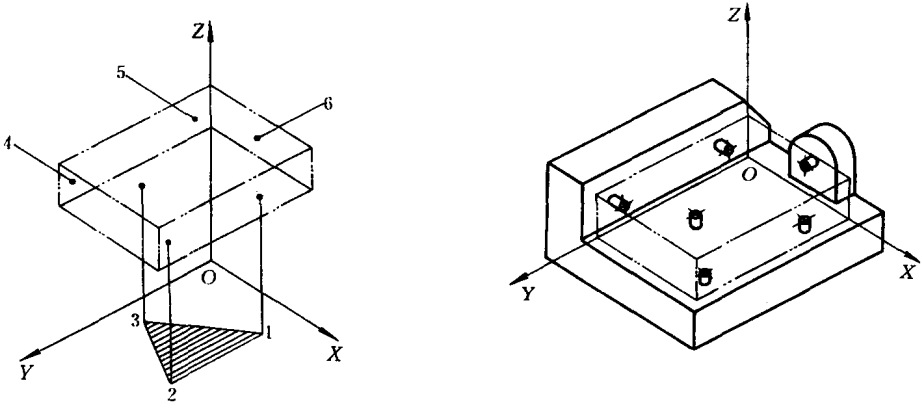
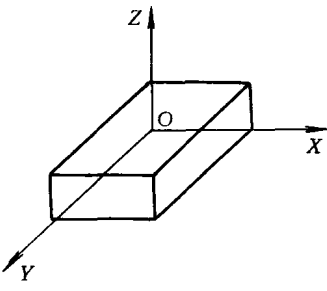
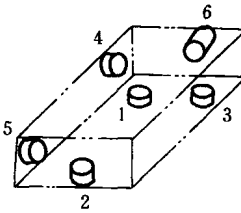
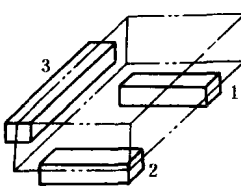
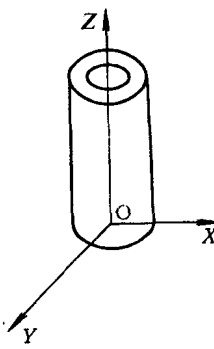
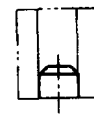



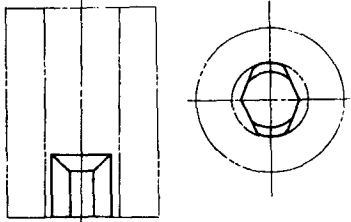
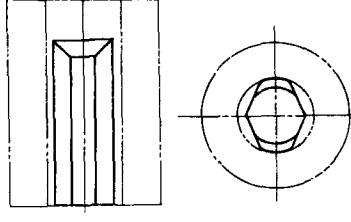
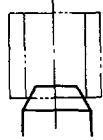
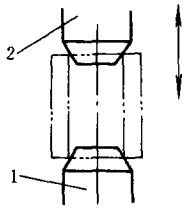
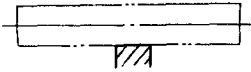
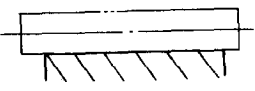
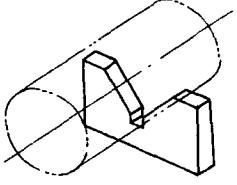
图 1-2 长方件工件定位时支承点的分布

表 1-1 为常用的定位元件能限制的工件自由度。

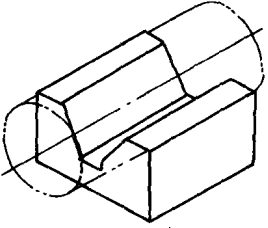
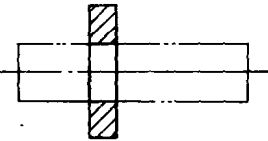
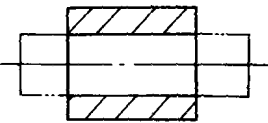
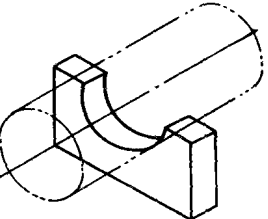
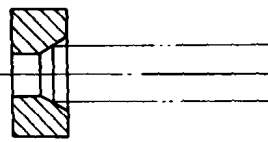
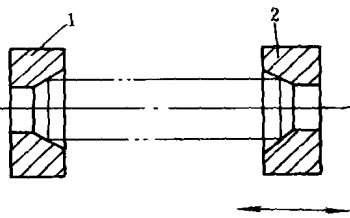
表 1-1 常用定位元件能限制的工件自由度

工件定位基面	定位元件	定位简图	定位元件特点	限制的自由度
平面 	支承钉			1、2、3— $\vec{Z}$ 、 $\vec{X}$ 、 $\vec{Y}$ 4、5— $\vec{X}$ 、 $\vec{Z}$ 6— $\vec{Y}$
	支承板			1、2— $\vec{Z}$ 、 $\vec{X}$ 、 $\vec{Y}$ 3— $\vec{X}$ 、 $\vec{Z}$
圆孔 	定位销 (心轴)		短销 (短心轴)	$\vec{X}$ 、 $\vec{Y}$
			长销 (长心轴)	$\vec{X}$ 、 $\vec{Y}$ $\vec{X}$ 、 $\vec{Y}$

(续)

工件定位基面	定位元件	定位简图	定位元件特点	限制的自由度
圆孔	菱形销		短菱形销	$\bar{y}$
			长菱形销	$\bar{y}$ 、 $\bar{x}$
	锥销			$\bar{x}$ 、 $\bar{y}$ 、 $\bar{z}$
			1—固定锥销 2—活动锥销	$\bar{x}$ 、 $\bar{y}$ 、 $\bar{z}$ $\bar{x}$ 、 $\bar{y}$
外圆柱面	支承板 或 支承钉		短支承板 或支承钉	$\bar{z}$
			长支承板或 两个支承钉	$\bar{z}$ 、 $\bar{x}$
	V形块		窄V形块	$\bar{x}$ 、 $\bar{z}$

(续)

工件定位基准	定位元件	定位简图	定位元件特点	限制的自由度
外圆柱面	V形块		宽V形块	$\bar{x}$ 、 $\bar{z}$ $\bar{x}$ 、 $\bar{z}$
	定位套		短套	$\bar{x}$ 、 $\bar{z}$
			长套	$\bar{x}$ 、 $\bar{z}$ $\bar{x}$ 、 $\bar{z}$
	半圆套		短半圆套	$\bar{x}$ 、 $\bar{z}$
			长半圆套	$\bar{x}$ 、 $\bar{z}$ $\bar{x}$ 、 $\bar{z}$
	锥套			$\bar{x}$ 、 $\bar{y}$ 、 $\bar{z}$
			1—固定锥套 2—活动锥套	$\bar{x}$ 、 $\bar{y}$ 、 $\bar{z}$ $\bar{x}$ 、 $\bar{z}$

## 二、限制工件自由度与加工要求的关系

工件定位时，影响加工要求的自由度必须限制；不影响加工要求的自由度，有时要限制，

有时可不限制，视具体情况而定。

按照加工要求确定工件必须限制的自由度，在夹具设计中是首先要解决的问题。

例如，铣图 1-3 所示工件上的通槽，为保证槽底面与 A 面的平行度和尺寸  $60_{-0.2}^0\text{mm}$  两项加工要求，必须限制  $\vec{Z}$ 、 $\vec{X}$ 、 $\vec{Y}$  三个自由度；为保证槽侧面与 B 面的平行度及  $30 \pm 0.1\text{mm}$  两项加工要求，必须限制  $\vec{X}$ 、 $\vec{Z}$  两个自由度；至于  $\vec{Y}$ ，从加工要求的角度看，可以没有限制。因为一批工件逐个在夹具上定位时，即使各个工件沿 Y 轴的位置不同，也不会影响加工要求。

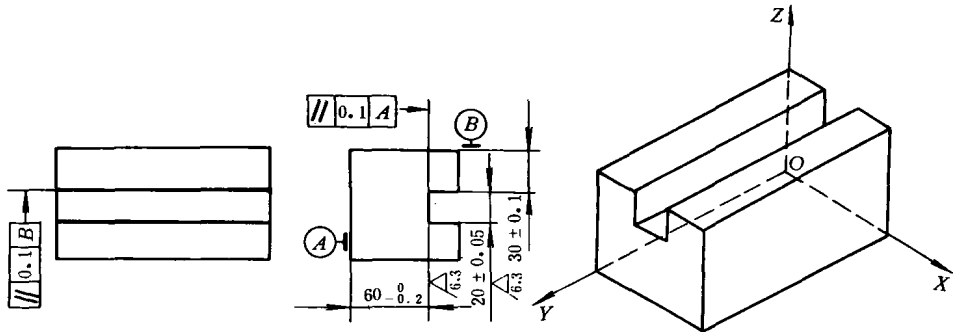


图 1-3 按照加工要求确定必须限制的自由度

工件的六个自由度都限制了的定位称为完全定位。工件被限制的自由度少于六个，但能保证加工要求的定位称为不完全定位。

在工件定位时，以下几种情况允许不完全定位：

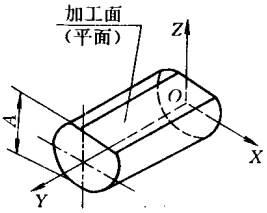
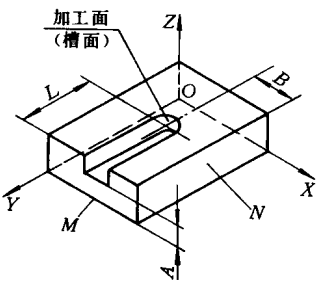
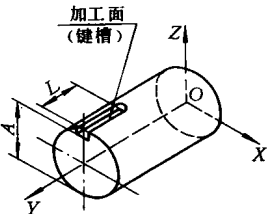
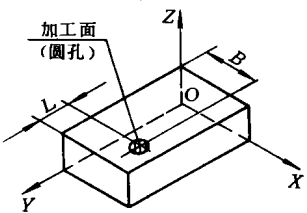
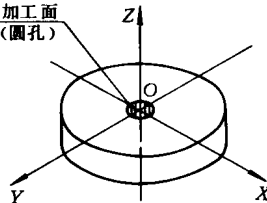
- 1) 加工通孔或通槽时，沿贯通轴的位置自由度可不限制。
- 2) 毛坯（本工序加工前）是轴对称时，绕对称轴的角度自由度可不限制。
- 3) 加工贯通的平面时，除可不限制沿两个贯通轴的位置自由度外，还可不限制绕垂直加工面的轴的角度自由度。

按照加工要求应限制的自由度没有被限制的定位称为欠定位。确定工件在夹具中的定位方案时，欠定位是决不允许发生的。因为欠定位保证不了工件的加工要求。如图 1-3 中，如果  $\vec{Z}$  没有限制，就不能保证加工要求  $30 \pm 0.1\text{mm}$ ；并不能保证槽侧面与 B 面的平行度要求。表 1-2 为满足工件的加工要求所必须限制的自由度。

表 1-2 满足加工要求必须限制的自由度

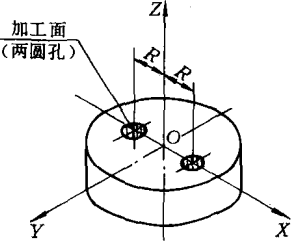
工序简图	加工要求	必须限制的自由度
	<ol style="list-style-type: none"> <li>1. 尺寸 A</li> <li>2. 加工面与底面的平行度</li> </ol>	$\vec{Z}$ 、 $\vec{X}$ 、 $\vec{Y}$

(续)

工序简图	加工要求	必须限制的自由度
	<ol style="list-style-type: none"> <li>1. 尺寸 <math>A</math></li> <li>2. 加工面与下母线的平行度</li> </ol>	$\bar{Z}$ 、 $\bar{X}$
	<ol style="list-style-type: none"> <li>1. 尺寸 <math>A</math></li> <li>2. 尺寸 <math>B</math></li> <li>3. 尺寸 <math>L</math></li> <li>4. 槽侧面与 <math>N</math> 面的平行度</li> <li>5. 槽底面与 <math>M</math> 面的平行度</li> </ol>	$\bar{X}$ 、 $\bar{Y}$ 、 $\bar{Z}$ $\bar{X}$ 、 $\bar{Y}$ 、 $\bar{Z}$
	<ol style="list-style-type: none"> <li>1. 尺寸 <math>A</math></li> <li>2. 尺寸 <math>L</math></li> <li>3. 槽与圆柱轴线平行并对称</li> </ol>	$\bar{X}$ 、 $\bar{Y}$ 、 $\bar{Z}$ $\bar{X}$ 、 $\bar{Z}$
	<ol style="list-style-type: none"> <li>1. 尺寸 <math>B</math></li> <li>2. 尺寸 <math>L</math></li> <li>3. 孔轴线与底面的垂直度</li> </ol>	通孔 $\bar{X}$ 、 $\bar{Y}$ $\bar{X}$ 、 $\bar{Y}$ 、 $\bar{Z}$
		不通孔 $\bar{X}$ 、 $\bar{Y}$ 、 $\bar{Z}$ $\bar{X}$ 、 $\bar{Y}$ 、 $\bar{Z}$
	<ol style="list-style-type: none"> <li>1. 孔与外圆柱面的同轴度</li> <li>2. 孔轴线与底面的垂直度</li> </ol>	通孔 $\bar{X}$ 、 $\bar{Y}$ $\bar{X}$ 、 $\bar{Y}$
		不通孔 $\bar{X}$ 、 $\bar{Y}$ 、 $\bar{Z}$ $\bar{X}$ 、 $\bar{Y}$



(续)

工序简图	加工要求	必须限制的自由度				
	<ol style="list-style-type: none"> <li>1. 尺寸 <math>R</math></li> <li>2. 以圆柱轴线为对称轴, 两孔对称</li> <li>3. 两孔轴线垂直于底面</li> </ol>	<table border="1"> <tr> <td data-bbox="991 272 1041 421">通孔</td> <td data-bbox="1041 272 1260 421"> <math>\bar{X}</math>、<math>\bar{Y}</math>  <math>\bar{X}</math>、<math>\bar{Y}</math> </td> </tr> <tr> <td data-bbox="991 421 1041 571">不通孔</td> <td data-bbox="1041 421 1260 571"> <math>\bar{X}</math>、<math>\bar{Y}</math>、<math>\bar{Z}</math>  <math>\bar{X}</math>、<math>\bar{Y}</math> </td> </tr> </table>	通孔	$\bar{X}$ 、 $\bar{Y}$ $\bar{X}$ 、 $\bar{Y}$	不通孔	$\bar{X}$ 、 $\bar{Y}$ 、 $\bar{Z}$ $\bar{X}$ 、 $\bar{Y}$
通孔	$\bar{X}$ 、 $\bar{Y}$ $\bar{X}$ 、 $\bar{Y}$					
不通孔	$\bar{X}$ 、 $\bar{Y}$ 、 $\bar{Z}$ $\bar{X}$ 、 $\bar{Y}$					

### 三、重复定位

重复定位分两种情况：当工件的一个或几个自由度被重复限制，并对加工产生有害影响的重复定位，称为不可用重复定位，不可用重复定位是不允许的；当工件的一个或几个自由度被重复限制，但仍能满足加工要求，即不但不产生有害影响，反而可增加工件装夹刚度的定位，称为可用重复定位。在生产实际中，可用重复定位被大量采用。

图 1-4 为插齿时常用的夹具。工件 3（齿坯）以内孔在心轴 1 上定位，限制工件四个自由度；又以端面在支承凸台 2 上定位。限制工件三个自由度，其中， $\bar{X}$ 、 $\bar{Y}$  被重复限制了。由于齿坯孔与端面的垂直度较高，可认为是可用重复定位。若在轴与孔的配合为一对定位副的情况下，判断可用重复定位的条件是

$$\delta_{\perp} \leq X_{\min} + \epsilon \text{①} \tag{1-1}$$

式中  $\delta_{\perp}$ ——工件孔与端面的垂直度误差；  
 $X_{\min}$ ——孔与定位心轴的最小配合间隙；  
 $\epsilon$ ——允许的定位副弹性变形量。

上例中，设  $\delta_{\perp} = 0.01\text{mm}$ ，齿坯孔尺寸为  $\phi 20\text{H}7$  ( $\phi 20^{+0.021}\text{mm}$ )，定位心轴尺寸为  $\phi 20\text{g}6$  ( $\phi 20^{-0.007}_{-0.020}\text{mm}$ )，则最小配合间隙  $X_{\min} = 0.007\text{mm}$ 。当  $\epsilon = 0.005\text{mm}$  时，满足式 (1-1) 条件。这种定位方式即为可用重复定位。齿坯内孔与端面的垂直度误差较大时，工件的定位将如图 1-5 所示，这时齿坯端面与凸台只有一点接触。夹紧后，不是心轴变形就是工件变形，影响加工精度，因此，这种定位就是不可用重复定位，是不允许的。

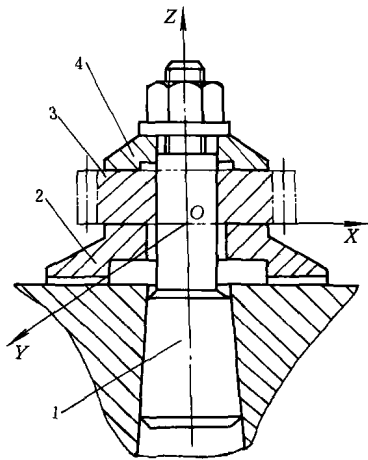


图 1-4 插齿夹具

1—心轴 2—支承凸台 3—工件 4—压板

避免不可用重复定位的方法是改变定位装置结构。如图 1-6 所示，使用球面垫圈，去掉重

复限制  $\bar{X}$ 、 $\bar{Y}$  的两个支承点。定位装置的结构改变后，即使齿坯内孔与端面的垂直度误差较大，工件或心轴也不会在夹紧力的作用下变形。但增加球面垫圈后，夹具的结构复杂了，结构刚

① 因实际配合间隙  $X > X_{\min}$ ，所以此处忽略了精度更高的定位心轴相对定位端面的垂直度  $\delta_{\perp j}$ 。