



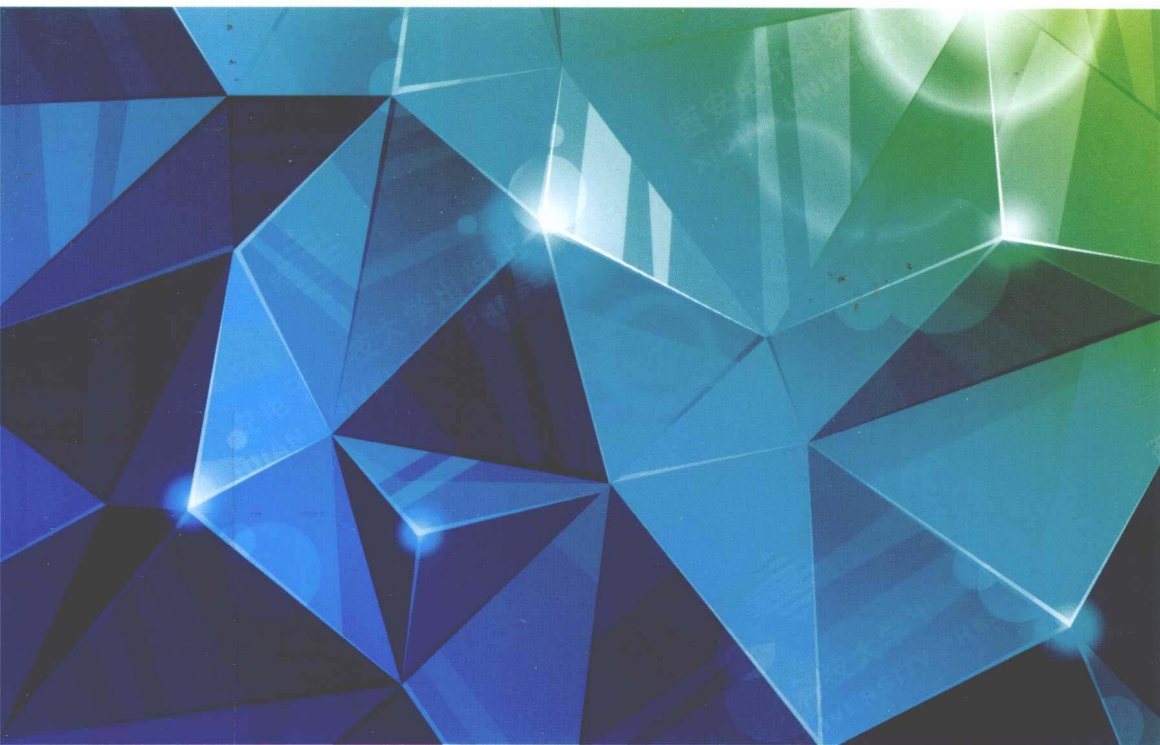
普通高等教育“十一五”国家级规划教材
国家级精品课程配套教材

特种加工技术

(第二版)

主 编 周旭光

副主编 戴 珏 李玉炜



西安电子科技大学出版社
<http://www.xduph.com>

普通高等教育“十一五”国家级规划教材

国家级精品课程配套教材

特种加工技术

(第二版)

主 编 周旭光

副主编 戴 珏 李玉炜

西安电子科技大学出版社

内 容 简 介

本书共分7章,内容包括机械模具加工中常用的电火花加工、电化学加工、超声波加工、激光加工等特种加工技术,重点介绍了电火花加工和电火花线切割加工的基本原理、一般加工工艺规律、加工工艺及实例。本书兼顾特种加工理论和具体加工工艺,以实例形式讲述了电火花加工机床的定位、装夹,工艺参数的选择等操作技巧、要点及编程方法。本书实用性强,图文并茂,且配有较多的具体加工实例。

本书适合作为普通高等学校模具、机械、数控技术应用等专业的教材及电火花、线切割机床操作工的职业培训用书,也可供从事模具制造等行业的专业人员参考。

★为方便教学,本书配有电子教案,有需要的教师可登录出版社网站,免费下载。

图书在版编目(CIP)数据

特种加工技术 / 周旭光主编. —2版. —西安: 西安电子科技大学出版社, 2011.2(2011.3重印)
普通高等教育“十一五”国家级规划教材

ISBN 978-7-5606-2538-6

I. ①特… II. ①周… III. ①特种加工—高等学校—教材 IV. ①TG66

中国版本图书馆 CIP 数据核字 (2011) 第 002444 号

策 划 马乐惠

责任编辑 马晓娟 马乐惠

出版发行 西安电子科技大学出版社(西安市太白南路2号)

电 话 (029)88242885 88201467 邮 编 710071

网 址 www.xduph.com 电子邮箱 xdupfb@pub.xaonline.com

经 销 新华书店

印 刷 西安文化彩印厂

版 次 2011年2月第2版 2011年3月第15次印刷

开 本 787毫米×1092毫米 1/16 印张 9.375

字 数 213千字

印 数 63 001~73 000册

定 价 16.00元

ISBN 978-7-5606-2538-6/TG·0028

XDUP 2830002-15

如有印装问题可调换

本社图书封面为激光防伪覆膜,谨防盗版。

前 言

本书自第一版出版以来，得到了广大读者的认可，一致认为本书内容全面，紧密结合企业加工实际；实用性强，图文并茂，加工实例真实。

此次修订是在国家精品课程“特种加工技术”申报成功后进行的，作者认真分析和总结了第一版使用过程中存在的问题，在保证整体结构不变的前提下，补充了部分新内容，努力反映最新教学成果，并对原书中的疏漏进行了修正，力求体现教材的先进性和实用性。

本书第一章、第四章、第六章由周旭光修订；第二章、第三章、第五章、第七章由周旭光、戴珏、李玉炜合作修订。

由于编者水平有限，书中难免存在缺点和疏误，恳请广大读者批评指正。

编 者
2010年10月

第一版前言

特种加工是将电、热、光、声、化学等能量或其组合施加到被加工的部位来去除材料的加工方法，也被称为非传统加工。目前，特种加工技术被广泛用于加工各种高硬度、形状复杂、微细、精密的工件。

目前，特种加工设备的90%以上用于模具加工，占模具加工总量的30%~50%，成为模具制造的重要工艺技术手段。本书重点讲解了在模具加工中广泛应用电火花及线切割加工的原理、工艺规律、设备操作及加工工艺等，简单介绍了其他特种加工的原理及其应用。

本书是作者六年来企业工作、高职院校教学及深圳市中级工考评工作经验的总结，主要有如下特色：

(1) 实例多，实践性强。本书以例题的形式详细讲述特种加工操作中常用的、关键的操作方法，并附有较多加工实例及实际能使用的加工程序。如电火花加工中电极的装夹、定位、设计，线切割加工中电极丝的穿丝、垂直度的找正、工件中心的找正等。

(2) 内容新颖、全面。本书以数控电火花机床、慢走丝线切割机床的操作为重点，兼顾普通电火花机床、国产快走丝机床的加工方法。

(3) 理论部分内容适度够用。本书理论内容的选取以满足实际操作的需要为前提，适度够用。

本书由深圳职业技术学院周旭光(第一章、第二章、第四章、第六章)、李玉炜(第三章、第五章、第七章)编著。

本书适合作为高职高专模具、机械、数控技术应用等专业的教材及电火花、线切割机床操作工的职业培训用书，也可供从事模具制造等行业的专业人员参考。

本书的编写得到了王秀玉及深圳职业技术学院梁伟文、郭晓霞等的帮助，在此表示衷心的感谢。

由于编者水平有限、经验不足，书中难免有错误和不妥之处，敬请读者批评指正。

编者
2004年3月

目 录

第一章 概论	1
1.1 特种加工的概念	1
1.2 特种加工的特点及发展	1
1.3 特种加工的分类	2
第二章 电火花加工的基本原理及设备	4
2.1 电火花加工的物理本质及特点	4
2.1.1 电火花加工的物理本质	4
2.1.2 电火花加工、电火花线切割加工的特点	5
2.2 电火花加工机床简介	7
2.2.1 机床型号、规格、分类	7
2.2.2 电火花加工机床结构	7
2.3 电火花线切割加工机床简介	18
2.3.1 机床分类、型号	18
2.3.2 快走丝线切割机床简介	19
2.3.3 慢走丝线切割机床简介	21
2.3.4 线切割机床常见的功能	23
习题	24
第三章 电火花加工工艺规律	25
3.1 电火花加工的常用术语	25
3.2 影响材料放电腐蚀的因素	28
3.3 电火花加工工艺规律	31
3.3.1 影响加工速度的主要因素	31
3.3.2 影响电极损耗的主要因素	34
3.3.3 影响表面粗糙度的主要因素	39
3.3.4 影响加工精度的主要因素	39
3.3.5 电火花加工表面变化层和机械性能	40
3.3.6 电火花加工的稳定性	41
3.3.7 合理选择电火花加工工艺	42
习题	43
第四章 电火花加工工艺及实例	44
4.1 电火花加工方法	44

4.1.1	电火花穿孔加工方法	44
4.1.2	电火花成型加工方法	47
4.2	电火花加工准备工作	50
4.2.1	电极准备	50
4.2.2	电极装夹与校正	58
4.2.3	电极的定位	62
4.2.4	工件的准备	64
4.2.5	电蚀产物的排除	65
4.3	加工规准转换及加工实例	67
4.3.1	加工规准转换	67
4.3.2	电火花加工条件	69
4.3.3	加工实例	71
4.4	电火花加工中应注意的一些问题	78
	习题	79
 第五章 电火花线切割加工工艺规律		81
5.1	主要工艺指标	81
5.2	电参数对工艺指标的影响	81
5.3	非电参数对工艺指标的影响	83
5.3.1	电极丝及其材料对工艺指标的影响	83
5.3.2	工作液对工艺指标的影响	86
5.3.3	工件材料及厚度对工艺指标的影响	87
5.3.4	进给速度对工艺指标的影响	88
5.3.5	火花通道压力对工艺指标的影响	90
5.4	合理选择电火花线切割加工工艺	90
	习题	91
 第六章 电火花线切割编程、加工工艺及实例		92
6.1	电火花线切割编程	92
6.1.1	线切割 3B 代码程序格式	93
6.1.2	线切割 ISO 代码程序编制	98
6.2	线切割加工准备工作	105
6.2.1	电极丝穿丝	105
6.2.2	电极丝垂直找正	106
6.2.3	工件的装夹	108
6.2.4	工件的找正	110
6.3	线切割加工工艺	110
6.3.1	线切割穿孔	110
6.3.2	多次切割加工	111

6.3.3 线切割加工实例	114
6.3.4 提高切割形状精度的方法	117
6.3.5 线切割断丝原因分析	119
习题	121
第七章 其他特种加工技术	124
7.1 电化学加工技术	124
7.1.1 电化学加工的原理与特点	124
7.1.2 电解加工	125
7.1.3 电铸成型	127
7.1.4 电解磨削	129
7.2 激光加工技术	130
7.3 超声波加工技术	134
7.4 其他常用特种加工技术	137
7.4.1 电子束加工	137
7.4.2 离子束加工	138
习题	139
参考文献	140

第一章 概 论

1.1 特种加工的概念

大家都知道，传统的机械加工是利用刀具比工件硬的特点，依靠机械能去除金属来实现加工的，其实质是“以硬碰硬”。所以在实际加工及工艺编制过程中，工件硬度是需要考虑的重要因素，故大多数切削加工都安排在淬火热处理工序之前，但热处理易引起工件的变形。那么工业生产中有没有“以柔克刚”的加工方法呢？

随着社会生产的需要和科学技术的进步，20世纪40年代，前苏联科学家拉扎连柯夫妇研究开关触点遭受火花放电腐蚀损坏的现象和原因，发现电火花的瞬时高温可使局部的金属熔化、气化而被腐蚀掉。据此，他们开创和发明了电火花加工。至此，人们初次脱离了传统加工的旧轨道，利用电能、热能，在不产生切削力的情况下，以低于工件金属硬度的工具去除工件上多余的部分，成功地获得了“以柔克刚”的技术效果。后来，由于各种先进技术的不断应用，产生了多种有别于传统机械加工的新加工方法。这些新加工方法从广义上定义为特种加工(NTM, Non-Traditional Machining)，也被称为非传统加工技术，其加工原理是将电、热、光、声、化学等能量或其组合施加到工件被加工的部位上，从而实现材料去除。

1.2 特种加工的特点及发展

与传统的机械加工相比，特种加工的不同点是：

(1) 不是主要依靠机械能，而是主要依靠其他能量(如电、化学、光、声、热等)去除金属材料。

(2) 加工过程中工具和工件之间不存在显著的机械切削力，故加工的难易与工件硬度无关。

(3) 各种加工方法可以任意复合、扬长避短，形成新的工艺方法，更突出其优越性，便于扩大应用范围。如目前的电解电火花加工(ECDM)、电解电弧加工(ECAM)就是两种特种加工复合而形成的新加工方法。

正因为特种加工工艺具有上述特点，所以就总体而言，特种加工可以加工任何硬度、强度、韧性、脆性的金属或非金属材料，且专长于加工复杂、微细表面和低刚度的零件。

目前，国际上对特种加工技术的研究主要表现在以下几个方面：

(1) 微细化。目前，国际上对微细电火花加工、微细超声波加工、微细激光加工、微细电化学加工等的研究方兴未艾，特种微细加工技术有望成为三维实体微细加工的主流技术。

(2) 特种加工的应用领域正在拓宽。例如，非导电材料的电火花加工，电火花、激光、电子束表面改性等。

(3) 广泛采用自动化技术。充分利用计算机技术对特种加工设备的控制系统、电源系统进行优化，建立综合参数自适应控制装置、数据库等，进而建立特种加工的 CAD/CAM 和 FMS 系统，这是当前特种加工技术的主要发展趋势。用简单工具电极加工复杂的三维曲面是电解加工和电火花加工的发展方向。目前已实现用四轴联动线切割机床切出扭曲变截面的叶片。随着设备自动化程度的提高，实现特种加工柔性制造系统已成为各工业国家追求的目标。

我国的特种加工技术起步较早。20 世纪 50 年代中期，我国工厂已设计研制出电火花穿孔机床；60 年代末，上海电表厂张维良工程师在阳极—机械切割的基础上发明了我国独创的快走丝线切割机床，上海复旦大学研制出电火花线切割数控系统。但是由于我国原有的工业基础薄弱，因此特种加工设备和整体技术水平与国际先进水平有不少差距，每年还需从国外进口 300 台以上的高档电加工机床。

1.3 特种加工的分类

特种加工的分类还没有明确的规定，一般按能量来源和作用形式以及加工原理可分为表 1-1 所示的形式。

表 1-1 常用特种加工方法的分类

加工方法		主要能量形式	作用形式	符号
电火花加工	电火花成型加工	电能、热能	熔化、气化	EDM
	电火花线切割加工	电能、热能	熔化、气化	WEDM
电化学加工	电解加工	电化学能	金属离子阳极溶解	ECM(ELM)
	电解磨削	电化学能、机械能	阳极溶解、磨削	EGM(ECG)
	电解研磨	电化学能、机械能	阳极溶解、研磨	ECH
	电铸	电化学能	金属离子阴极沉积	EFM
	涂镀	电化学能	金属离子阴极沉积	EPM
高能束加工	激光束加工	光能、热能	熔化、气化	LBM
	电子束加工	光能、热能	熔化、气化	EBM
	离子束加工	电能、机械能	切蚀	IBM
	等离子弧加工	电能、热能	熔化、气化	PAM
物料切蚀加工	超声加工	声能、机械能	切蚀	USM
	磨料流加工	机械能	切蚀	AFM
	液体喷射加工	机械能	切蚀	HDM
化学加工	化学铣削	化学能	腐蚀	CHM
	化学抛光	化学能	腐蚀	CHP
	光刻	光能、化学能	光化学腐蚀	PCM
复合加工	电化学电弧加工	电化学能	熔化、气化腐蚀	ECAM
	电解电化学机械磨削	电能、热能	离子溶解、熔化、切割	MEEC

尽管特种加工优点突出，应用日益广泛，但是各种特种加工的能量来源、作用形式、工艺特点却不尽相同，其加工特点与应用范围自然也不一样，而且各自还都具有一定的局限性。为了更好地应用和发挥各种特种加工的最佳功能及效果，必须依据工件材料、尺寸、形状、精度、生产率、经济性等情况作具体分析，区别对待，合理选择特种加工方法。表 1-2 对几种常见的特种加工方法进行了综合比较。

表 1-2 几种常见特种加工方法的综合比较

加工方法	可加工材料	工具损耗率/% (最低/平均)	材料去除率/ (mm ³ /min) (平均/最高)	可达到尺寸 精度/mm (平均/最高)	可达到表 面粗糙度 Ra/μm (平均/最高)	主要适用范围
电火花 成型加工	任何导电 金属材料，如 硬质合金钢、 耐热钢、不锈 钢、淬火钢、 钛合金等	0.1/10	30/3000	0.03/0.003	10/0.04	从数微米的孔、槽到 数米的超大型模具、工 件等，如各种类型的孔、 各种类型的模具
电火花 线切割 加工		较小(可补偿)	20/200* (mm ² /min)	0.02/0.002	5/0.32	切割各种二维及三维 直纹面组成的模具及零 件，也常用于钨、钨、 半导体材料或贵金属 切削
电解加工		不损耗	100/10000	0.1/0.01	1.25/0.16	从微小零件到超大型 工件、模具的加工，如 型孔、型腔、抛光、去 毛刺等
电解磨削		1/50	1/100	0.02/0.001	1.25/0.04	硬质合金钢等难加工 材料的磨削，如硬质合 金刀具、量具等
超声波 加工	任何脆性 材料	0.1/10	1/50	0.03/0.005	0.63/0.16	加工脆硬材料，如玻 璃、石英、宝石、金刚 石、硅等，可加工型孔、 型腔、小孔等
激光加工	任何材料	不损耗(三种 加工，没有成型 用的工具)	瞬时去 除率很高，受功 率限制，平均 去除率不高	0.01/0.001	10/1.25	精密加工小孔、窄缝 及成型切割、蚀刻，如 金刚石拉丝模、钟表宝 石轴承等
电子束 加工						在各种难加工材料上 打微小孔、切缝、蚀刻、 焊接等，常用于制造大、 中规模集成电路微电子 器件
离子束 加工						对零件表面进行超精 密、超微量加工、抛光、 刻蚀、掺杂、镀膜等

注：*线切割加工的金属去除率按惯例均用 mm²/min 为单位。

第二章 电火花加工的基本原理及设备

2.1 电火花加工的物理本质及特点

2.1.1 电火花加工的物理本质

电火花加工基于电火花腐蚀原理，是在工具电极与工件电极相互靠近时，极间形成脉冲性火花放电，在电火花通道中产生瞬时高温，使金属局部熔化，甚至气化，从而将金属蚀除下来。那么两电极表面的金属材料是如何被蚀除下来的呢？这一过程大致分为以下几个阶段(如图 2-1 所示)：

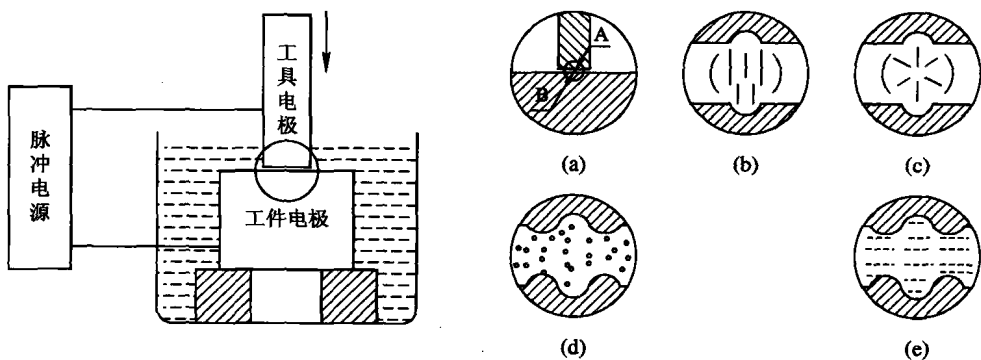


图 2-1 电火花加工原理

(1) 极间介质的电离、击穿，形成放电通道(如图 2-1(a)所示)。工具电极与工件电极缓缓靠近，极间的电场强度增大，由于两电极的微观表面是凹凸不平的，因此在两极间距离最近的 A、B 处电场强度最大。

工具电极与工件电极之间充满着液体介质，液体介质中不可避免地含有杂质及自由电子，它们在强大的电场作用下，形成了带负电的粒子和带正电的粒子，电场强度越大，带电粒子就越多，最终导致液体介质电离、击穿，形成放电通道。放电通道是由大量高速运动的带正电和带负电的粒子以及中性粒子组成的。由于通道截面很小，通道内因高温热膨胀形成的压力高达几万帕，高温高压的放电通道急速扩展，产生一个强烈的冲击波向四周传播。在放电的同时还伴随着光效应和声效应，这就形成了肉眼所能看到的电火花。

(2) 电极材料的熔化、气化热膨胀(如图 2-1(b)、(c)所示)。液体介质被电离、击穿，形成放电通道后，通道间带负电的粒子奔向正极，带正电的粒子奔向负极，粒子间相互撞击，产生大量的热能，使通道瞬间达到很高的温度。通道高温首先使工作液汽化，进而气化，

然后高温向四周扩散，使两电极表面的金属材料开始熔化直至沸腾气化。气化后的工作液和金属蒸气瞬间体积猛增，形成了爆炸的特性。所以在观察电火花加工时，可以看到工件与工具电极间有冒烟现象，并听到轻微的爆炸声。

(3) 电极材料的抛出(如图 2-1(d)所示)。正负电极间产生的电火花现象，使放电通道产生高温高压。通道中心的压力最高，工作液和金属气化后不断向外膨胀，形成内外瞬间压力差，高压力的熔融金属液体和蒸气被排挤，抛出放电通道，大部分被抛入到工作液中。仔细观察电火花加工，可以看到橘红色的火花四溅，这就是被抛出的高温金属熔滴和碎屑。

(4) 极间介质的消电离(如图 2-1(e)所示)。加工液流入放电间隙，将电蚀产物及残余的热量带走，并恢复绝缘状态。若电火花放电过程中产生的电蚀产物来不及排除和扩散，产生的热量将不能及时传出，使该处介质局部过热，局部过热的工作液高温分解、积炭，使加工无法继续进行，并烧坏电极。因此，为了保证电火花加工过程的正常进行，在两次放电之间必须有足够的时间间隔让电蚀产物充分排出，恢复放电通道的绝缘性，使工作液介质消电离。

上述步骤(1)~(4)在一秒内约数千次甚至数万地往复式进行，即单个脉冲放电结束，经过一段时间间隔(即脉冲间隔)使工作液恢复绝缘后，第二个脉冲又作用到工具电极和工件上，又会在当时极间距离相对最近或绝缘强度最弱处击穿放电，蚀出另一个小凹坑。这样以相当高的频率连续不断地放电，工件不断地被蚀除，故工件加工表面将由无数个相互重叠的小凹坑组成(如图 2-2 所示)。所以电火花加工是大量的微小放电痕迹逐渐累积而成的去除金属的加工方式。

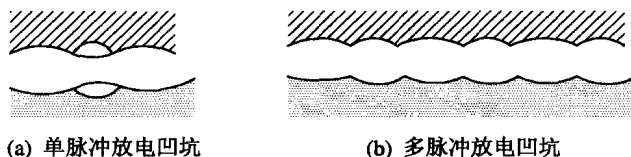


图 2-2 电火花表面局部放大图

实际上，电火花加工的过程远比上述复杂，它是电力、磁力、热力、流体动力、电化学等综合作用的过程。到目前为止，人们对电火花加工过程的了解还很不够，需要进一步研究。

2.1.2 电火花加工、电火花线切割加工的特点

电火花加工、电火花线切割加工都是利用火花放电产生的热量来去除金属的，它们加工的工艺和机理有较多的相同点，又有各自独有的特性。

1. 共同特点

(1) 二者的加工原理相同，都是通过电火花放电产生的热来熔解去除金属的，所以二者加工材料的难易与材料的硬度无关，加工中不存在显著的机械切削力。

(2) 二者的加工机理、生产率、表面粗糙度等工艺规律基本相似，可以加工硬质合金等一切导电材料。

(3) 最小角部半径有限制。电火花加工中最小角部半径为加工间隙，线切割加工中最小角部半径为电极丝的半径加上加工间隙。

2. 不同特点

(1) 从加工原理来看，电火花加工是将电极形状复制到工件上的一种工艺方法(如图 2-3(a)所示)，在实际中可以加工通孔(穿孔加工)和盲孔(成型加工)(如图 2-3(b)、(c)所示)。线切割加工是利用移动的细金属导线(铜丝或钼丝)做电极，对工件进行脉冲火花放电、切割成型的一种工艺方法，如图 2-4 所示。

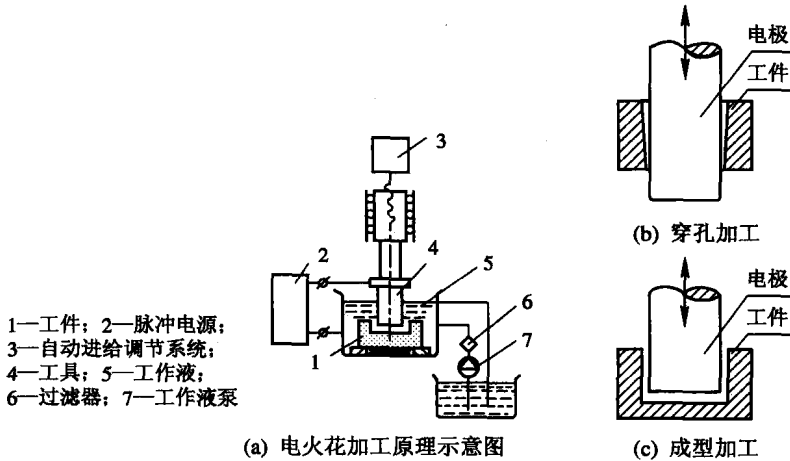


图 2-3 电火花加工

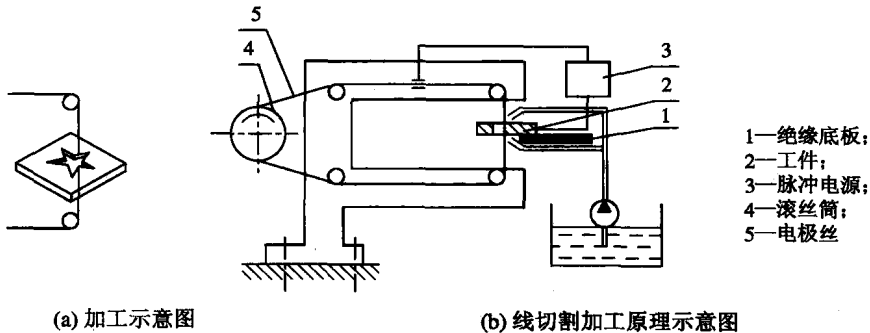


图 2-4 线切割加工

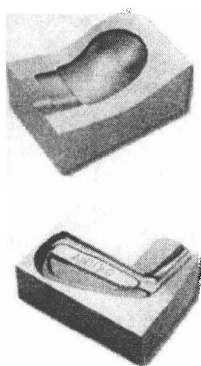
(2) 从产品形状角度看，电火花加工必须先用数控加工等方法加工出与产品形状相似的电极；线切割加工中产品的形状是通过工作台按给定的控制程序移动而合成的，只对工件进行轮廓图形加工，余料仍可利用。

(3) 从电极角度看，电火花加工必须制作成型用的电极(一般用铜、石墨等材料制作而成)；线切割加工用移动的细金属导线(铜丝或钼丝)做电极。

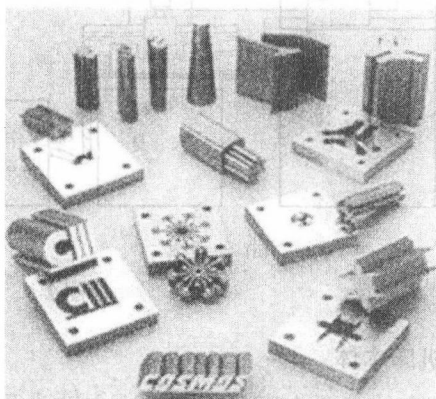
(4) 从电极损耗角度看，电火花加工中电极相对静止，易损耗，故通常采用多个电极加

工；线切割加工中由于电极丝连续移动，使新的电极丝不断地补充和替换在电蚀加工区受到损耗的电极丝，避免了电极损耗对加工精度的影响。

(5) 从应用角度看，电火花加工可以加工通孔、盲孔，特别适宜加工形状复杂的塑料模具等零件的型腔以及刻文字、花纹等(如图 2-5(a)所示)；线切割加工只能加工通孔，能方便地加工出小孔、形状复杂的窄缝及各种形状复杂的零件(如图 2-5(b)所示)。



(a) 电火花加工产品



(b) 线切割加工产品

图 2-5 加工产品实例

2.2 电火花加工机床简介

2.2.1 机床型号、规格、分类

我国国标规定，电火花成型机床均用 D71 加上机床工作台面宽度的 1/10 表示。例如 D7132 中，D 表示电加工成型机床(若该机床为数控电加工机床，则在 D 后加 K，即 DK)；71 表示电火花成型机床；32 表示机床工作台的宽度为 320 mm。

在中国大陆外，电火花加工机床的型号没有采用统一标准，由各个生产企业自行确定，如日本沙迪克(Sodick)公司生产的 A3R、A10R，瑞士夏米尔(Charmilles)技术公司的 ROBOFORM20/30/35，台湾乔懋机电工业股份有限公司的 JM322/430 等。

电火花加工机床按其大小可分为小型(D7125 以下)、中型(D7125~D7163)和大型(D7163 以上)；按数控程度分为非数控、单轴数控和三轴数控。随着科学技术的进步，国外已经大批生产三坐标数控电火花机床以及带有工具电极库、能按程序自动更换电极的电火花加工中心，我国大陆的大部分电加工机床厂现在也正式开始研制生产三坐标数控电火花加工机床。

2.2.2 电火花加工机床结构

电火花加工机床主要由机床本体、脉冲电源、自动进给调节系统、工作液过滤和循环系统、数控系统等部分组成，如图 2-6 所示。

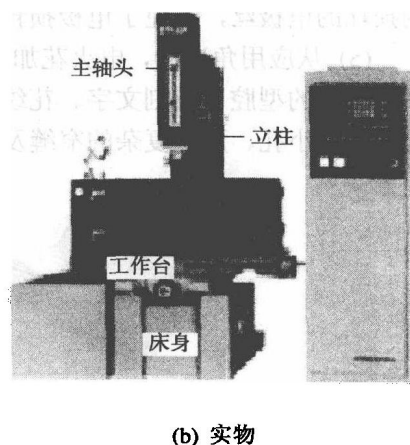
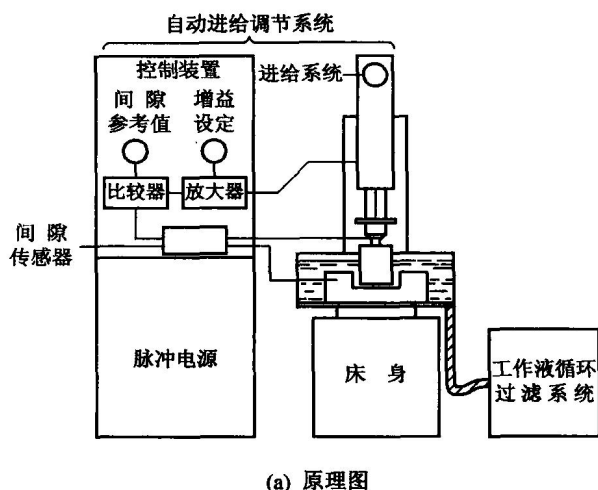


图 2-6 电火花机床

1. 机床本体

机床本体主要由床身、立柱、主轴头及附件、工作台等部分组成，是用以实现工件和工具电极的装夹固定和运动的机械系统。床身、立柱、坐标工作台是电火花机床的骨架，起着支承、定位和便于操作的作用。因为电火花加工宏观作用力极小，所以对机械系统的强度无严格要求，但为了避免变形和保证精度，要求具有必要的刚度。主轴头下面装夹的电极是自动调节系统的执行机构，其质量的好坏将影响到进给系统的灵敏度及加工过程的稳定性，进而影响工件的加工精度。

机床主轴头和工作台常有一些附件，如可调节工具电极角度的夹头、平动头、油杯等。本节主要介绍平动头。

电火花加工时粗加工的电火花放电间隙比中加工的放电间隙要大，而中加工的电火花放电间隙比精加工的放电间隙又要大一些。当用一个电极进行粗加工时，将工件的大部分余量蚀除掉后，其底面和侧壁四周的表面粗糙度很差，为了将其修光，就得转换规准逐挡进行修整。但由于中、精加工规准的放电间隙比粗加工规准的放电间隙小，若不采取措施则四周侧壁就无法修光了。平动头就是为解决修光侧壁和提高其尺寸精度而设计的。

平动头是一个使装在其上的电极能产生向外机械补偿动作的工艺附件。当用单电极加工型腔时，使用平动头可以补偿上一个加工规准和下一个加工规准之间的放电间隙差。

平动头的动作原理是：利用偏心机构将伺服电机的旋转运动通过平动轨迹保持机构转化成电极上每一个质点都能围绕其原始位置在水平面内作平面小圆周运动，许多小圆的外包络线面积就形成加工横截面积，如图 2-7 所示，其中每个质点运动轨迹的半径就称为平动量，其大小可以由零逐渐调大，以补偿粗、中、精加工的电火花放电间隙 δ 之差，从而达到修光型腔的目的。具体平动头的结构及原理可以参考其他书籍。

目前，机床上安装的平动头有机械式平动头和数控平动头，其外形如图 2-8 所示。机械式平动头由于有平动轨迹半径的存在，它无法加工有清角要求的型腔；而数控平动头可以两轴联动，能加工出清棱、清角的型孔和型腔。

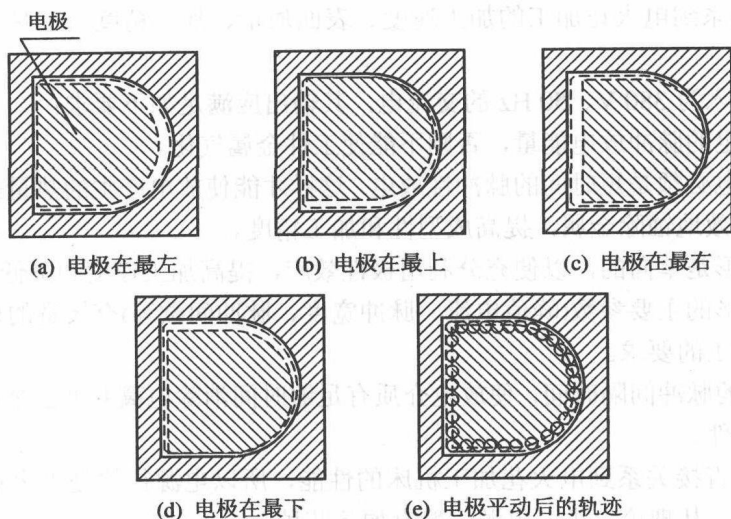


图 2-7 平动头扩大间隙原理图

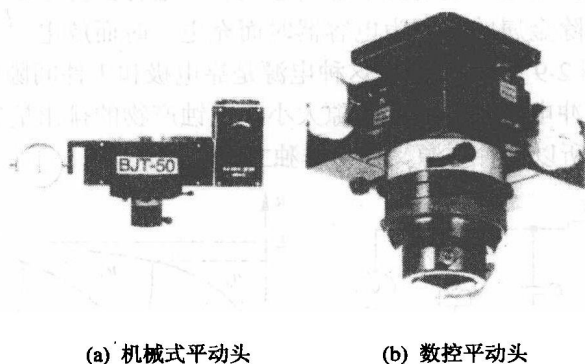


图 2-8 平动头外形

与一般电火花加工工艺相比较，采用平动头电火花加工有如下特点：

- (1) 可以通过改变轨迹半径来调整电极的作用尺寸，因此尺寸加工不再受放电间隙的限制。
- (2) 用同一尺寸的工具电极，通过轨迹半径的改变，可以实现转换电规准的修整，即采用一个电极就能由粗至精直接加工出一副型腔。
- (3) 在加工过程中，工具电极的轴线与工件的轴线相偏移，除了电极处于放电区域的部分外，工具电极与工件的间隙都大于放电间隙，实际上减小了同时放电的面积，这有利于电蚀产物的排除，提高加工稳定性。
- (4) 工具电极移动方式的改变，可使加工的表面粗糙度大有改善，特别是底平面处。

2. 脉冲电源

在电火花加工过程中，脉冲电源的作用是把工频正弦交流电流转变成频率较高的单向脉冲电流，向工件和工具电极间的加工间隙提供所需要的放电能量，以蚀除金属。脉冲电