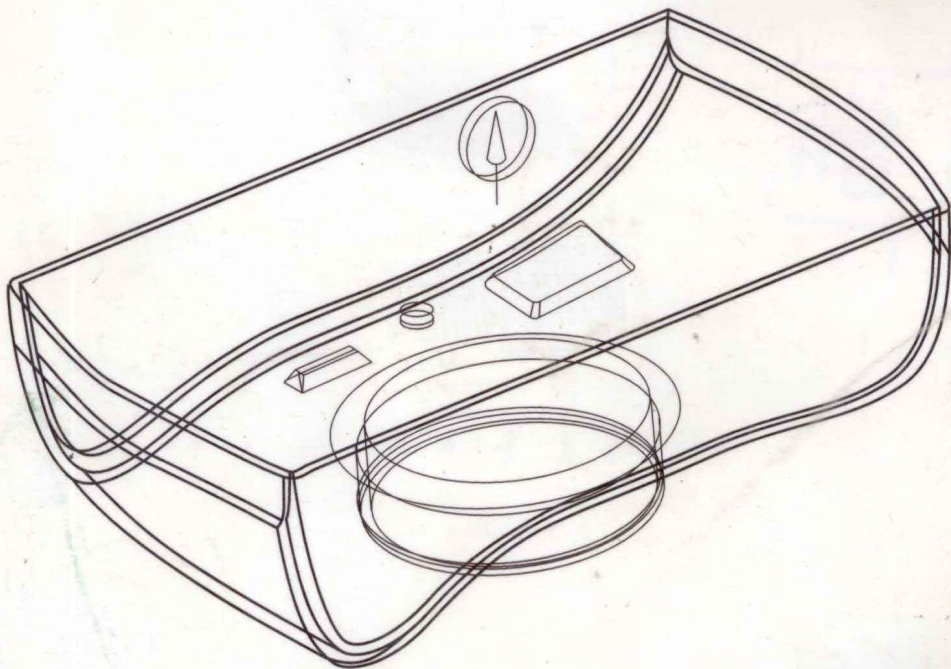


高等学校系列教材

# 机械制造

## 技术基础

主编 李凯岭 宋强



国防工业出版社

National Defense Industry Press

高等学校系列教材

# 机械制造技术基础

主 编 李凯岭 宋 强

国防工业出版社

·北京·

**图书在版编目(CIP)数据**

机械制造技术基础 / 李凯岭主编. —北京: 国防工业出版社, 2005. 9

ISBN 7-118-03845-7

I. 机... II. 李... III. 机械制造工艺 IV. TH16

中国版本图书馆 CIP 数据核字(2005)第 083445 号

\*

国防工业出版社 出版发行

(北京市海淀区紫竹院南路 23 号 邮政编码 100044)

国防工业出版社印刷厂印刷

新华书店经售

\*

开本 787 × 1092 1/16 印张 21 字数 460 千字

2005 年 9 月第 1 版第 1 次印刷 印数 1—4000 册 定价 35.00 元

---

(本书如有印装错误, 我社负责调换)

国防书店: (010)68428422

发行邮购: (010)68414474

发行传真: (010)68411535

发行业务: (010)68472764

# 内 容 提 要

本书是为了适应培养应用型机械设计制造及其自动化专业人员的需要,贯彻重基础、少学时、低重心、新知识、宽面向的改革思路,综合了金属切削原理与刀具、金属切削机床概论、机械制造工艺学及机床夹具设计的基本内容,对机械制造技术的基础知识、基本理论、基本方法等进行有机整合后撰写而成的一本专业主干技术基础课教材。全书除绪论外分为14章,内容包括金属切削基本原理、金属切削机床、金属切削刀具、磨削加工、机械加工精度、机械加工表面质量、非常规加工、机械加工工艺规程制定、机床夹具设计、机械装配工艺规程制定、生产模式与制造系统的发展等内容。本书结构严谨、叙述简明,体现了专业知识的传统性、系统性和实用性。在保证基本内容的基础上,本书特别注重制造技术的基础知识和系统性,机械制造领域的最新成就和发展趋势。本书力求理论联系实际,努力贯彻“面宽、精练”的原则,减少篇幅,并使读者易于理解和掌握。

本书主要用作高等院校机械设计制造及其自动化专业的教材,也可作为普通高等院校其他相关近机械类专业(工业设计、工业工程、企业管理等专业)的教材或参考书,还可以作为高等职业学校、高等专科学校、成人高校等相关专业的教材或参考书,也可供从事机械制造的工程技术人员参考使用。

为了适应社会主义建设事业的高速发展对高级技术人才培养的需要,我国高等教育事业正进行着一场重大变革。就人才培养而言,改变了过去行业专家的培养模式,力求造就一代知识面广、适应性强的宽厚型、复合型、开放型的新型人才。

本着此宗旨,按照机械设计制造与自动化专业新的教学体系要求,本书将原机械制造工艺及设备专业的三门主干专业课(金属切削原理及刀具、金属切削机床、机械制造工艺学及机床夹具设计)的基本内容,加以提炼、充实和更新,在着重讲清基本概念、基本原理的基础上,按照少而精的原则浓缩基本内容,用尽量少的文字反映国内外先进水平,避免和其他相关选修课程的内容重复。

全书在内容安排上侧重机械制造方面冷加工领域的基本知识、基本原理和基本方法,突出专业基础内容。在章节次序的安排上,既考虑了专业知识本身的内在联系,又遵循了专业基础与专业知识前后贯通的原则;体现了基础性、传统性、系统性、学以致用等特点。本书内容的取材,包括金属切削、磨削过程中的物理现象及其规律,金属切削刀具的功用、性能和常用金属切削机床的传动、结构分析、非常规加工方法以及有关制造过程中的加工质量、加工精度、工装夹具、工艺规程等方面的必备知识;也包括了现代制造技术的基本内容。全书内容简明扼要,重点突出,便于学生自学,也给主讲教师留有发挥特长的余地。

本书的主要作者都是长期工作在专业课教学第一线的教师,由李凯岭、宋强任主编。山东大学赵军、张承瑞任主审。具体分工为:山东大学李凯岭(绪论、第8章、第9章、第10章、第13章);德州学院孙如军(第1章、第6章);山东交通学院刘泽深(第2章、第12章、第14章);济南大学宋强(第3章、第4章、第5章、第6章、第7章);山东纺织职业学院齐凤升、王晓卫(第3章);烟台师范学院交通学院闫平、烟台职业学院徐永汉(第7章);莱阳农学院李爱芝、吕宝君(第9章、第10章);山东科技大学迟京瑞(第11章);山东建工学院赵文波(第14章);济宁职业技术学院马翠英(各章习题)。全书由李凯岭、宋强、刘泽深完成统稿。山东大学白贵恒、王丽丽、孟祥涛对书稿的修改和编排作了大量工作。山东大学刘振昌教授、济南大学昃向博教授对书稿提出了宝贵的建议。在此表示衷心的感谢。

本书为高等院校机械类专业主干技术基础课程的教材及大专院校相关学科的教学参考书,也可供从事机械制造行业的工程技术人员、管理人员参考。

由于编者水平有限,书中不足之处在所难免,恳请读者不吝指正。

编者

2005年8月

# 目 录

# CONTENTS



绪 论 .....	(1)
第一节 机械制造业在国民经济中的地位及其发展 .....	(1)
第二节 制造与制造技术 .....	(3)
第三节 课程的内容和学习方法 .....	(5)
习题与思考题 .....	(6)
第一章 金属切削基础 .....	(7)
第一节 切削运动与切削用量 .....	(7)
第二节 金属切削刀具的几何参数 .....	(9)
第三节 切削层参数与切削方式 .....	(14)
第四节 常用刀具材料及其选用 .....	(15)
习题与思考题 .....	(19)
第二章 金属切削的基本规律及其应用 .....	(20)
第一节 金属切削过程中的变形 .....	(20)
第二节 切削力 .....	(27)
第三节 切削热和切削温度 .....	(30)
第四节 刀具磨损与耐用度 .....	(33)
第五节 刀具几何参数的选择 .....	(39)
第六节 工件材料的切削加工性 .....	(46)
第七节 切削液的选择 .....	(48)
第八节 切削用量的选择 .....	(52)
习题与思考题 .....	(54)
第三章 金属切削机床基本知识 .....	(55)
第一节 金属切削机床的分类与型号编制 .....	(55)
第二节 机床的运动分析 .....	(58)
习题与思考题 .....	(64)
第四章 车床与车刀 .....	(65)
第一节 车床的用途、运动和布局 .....	(65)
第二节 CA6140 型卧式车床的传动系统 .....	(67)
第三节 CA6140 型卧式车床的主要结构 .....	(75)
第四节 车刀 .....	(82)
习题与思考题 .....	(86)
第五章 钻床、铣床、镗床及其刀具 .....	(88)
第一节 钻床与孔加工刀具 .....	(88)

	第二节 铣床与铣刀 .....	(93)
	第三节 镗床与镗刀 .....	(97)
	习题与思考题 .....	(101)
<b>第六章</b>	<b>磨削加工</b> .....	(102)
	第一节 砂轮 .....	(102)
	第二节 磨削原理 .....	(105)
	第三节 常用磨床的类型及功用 .....	(106)
	第四节 表面光整加工方法 .....	(110)
	第五节 砂带磨削 .....	(113)
	习题与思考题 .....	(115)
<b>第七章</b>	<b>其他机床与刀具</b> .....	(116)
	第一节 齿轮加工机床与齿轮加工刀具 .....	(116)
	第二节 拉床和拉刀 .....	(127)
	第三节 刨床与插床 .....	(130)
	第四节 组合机床及刀具简介 .....	(131)
	第五节 数控机床简介 .....	(134)
	习题与思考题 .....	(138)
<b>第八章</b>	<b>机械加工工艺规程的制定</b> .....	(139)
	第一节 制造过程的基本概念 .....	(139)
	第二节 制定机械加工工艺规程的要求与步骤 .....	(144)
	第三节 零件加工工艺性分析与毛坯的选择 .....	(145)
	第四节 机械加工工艺规程设计中的主要定性问题 .....	(148)
	第五节 加工余量及其确定方法 .....	(155)
	第六节 加工工艺尺寸的分析计算 .....	(157)
	第七节 工艺方案的生产率及技术经济性分析 .....	(166)
	第八节 提高机械加工生产率的工艺措施 .....	(170)
	习题与思考题 .....	(172)
<b>第九章</b>	<b>金属切削机床夹具设计</b> .....	(175)
	第一节 机床夹具的基本概念 .....	(175)
	第二节 工件定位的基本原理 .....	(177)
	第三节 定位方式与定位元件 .....	(180)
	第四节 定位误差的分析与计算 .....	(191)
	第五节 工件的夹紧 .....	(196)
	第六节 典型机床夹具 .....	(205)
	习题与思考题 .....	(219)
<b>第十章</b>	<b>机械加工精度</b> .....	(222)
	第一节 机械加工精度的基本概念 .....	(222)
	第二节 工艺系统的几何误差 .....	(226)
	第三节 工艺系统的受力变形 .....	(230)

第四节	工艺系统的热变形 .....	(237)
第五节	加工误差的统计分析 .....	(241)
第六节	提高和保证加工精度的途径 .....	(248)
	习题与思考题 .....	(250)
<b>第十一章</b>	<b>机械加工表面质量</b> .....	(251)
第一节	机械加工表面质量的含义 .....	(251)
第二节	已加工表面的形成机理 .....	(254)
第三节	影响加工表面质量的因素 .....	(255)
第四节	机械加工过程中的振动 .....	(260)
第五节	控制加工表面质量的工艺途径 .....	(266)
	习题与思考题 .....	(267)
<b>第十二章</b>	<b>非常规加工</b> .....	(268)
第一节	电火花加工 .....	(268)
第二节	电解加工 .....	(270)
第三节	激光加工 .....	(272)
第四节	电子束和离子束加工 .....	(274)
第五节	超声波加工 .....	(276)
第六节	快速成型技术 .....	(277)
	习题与思考题 .....	(282)
<b>第十三章</b>	<b>机械装配工艺基础</b> .....	(283)
第一节	机械装配及装配精度 .....	(283)
第二节	装配工艺规程的制定 .....	(285)
第三节	装配尺寸链及其概率解法 .....	(290)
第四节	保证装配精度的方法 .....	(295)
	习题与思考题 .....	(300)
<b>第十四章</b>	<b>制造模式和制造技术的发展</b> .....	(302)
第一节	先进制造工艺技术 .....	(302)
第二节	微机械和微机电系统制造技术 .....	(307)
第三节	机械制造自动化技术 .....	(308)
第四节	先进制造生产模式 .....	(312)
	习题与思考题 .....	(319)
<b>参考文献</b>	.....	(320)



# 绪 论

## 第一节 机械制造业在国民经济中的地位及其发展

### 一、机械制造业在国民经济中的地位

制造业是工业的主体,是生产工具、生活资料、科技手段、国防装备等进步的依托,是现代化的动力源,是现代文明的支柱。人类从原始社会使用石器到现在应用现代化的机器装备和先进的工艺技术,逐步加强了开发和利用自然的能力。制造业为人类创造着辉煌的物质文明。制造技术支持着制造业的健康发展,先进的制造技术使一个国家的制造业处于有竞争力的地位。生产工具的使用和不断完善,加速了社会的发展与进步。

机械制造工业是制造业最主要的组成之一,它以各种机器设备供应和装备国民经济的各个部门。国民经济各部门的生产水平和经济效益在很大程度上取决于机械制造业所提供的装备的技术性能、质量和可靠性。国民经济的发展速度,在很大程度上取决于机械制造工业技术水平的高低和发展速度。

纵观世界各国,任何一个经济强大的国家,无不具有强大的机械制造业,许多国家的经济腾飞,机械制造业功不可没。其中,日本最具有代表性。二次世界大战后,日本对机械制造业的发展给与全面支持,并抓住机械制造的关键技术——精密工程和制造系统自动化,使日本在战后短短30年里,一跃成为世界经济大国。而美国政府自20世纪50年代后,在相当一段时间内忽视了制造技术发展。美国学术界则只重视理论成果,忽视实际应用,一部分学者还错误地主张应将经济重心由制造业转向高科技产业和第三产业。结果导致美国经济严重衰退,竞争力量明显下降,在汽车、家电等行业被日本赶超。直到20世纪90年代初,美国政府在进行深刻反省之后,才重新树立制造业的地位,并对制造业给予强有力的支持,制定并实施了一系列振兴美国制造业的计划。1994年,美国汽车产量重新超过日本,并重新占领了欧美市场。

### 二、机械制造业的发展

人类文明的发展与制造业的进步密切相关。早在石器时代,人类就开始利用天然石料制作工具,用其猎取自然资源为生。到了青铜器和铁器时代,人们开始采矿、冶金、铸锻工具,并开始制作纺织机械、水利机械、运输车辆等,以满足以农业为主的自然经济的需要。那时,采用的是作坊式的以手工劳动为主的生产方式。

直至18世纪70年代,以瓦特改进蒸汽机为代表引发了第一次工业革命,产生了近代工业化的生产方式,机器生产方式逐步取代手工劳动方式,机械制造业逐渐形成规模。19世纪中叶,电磁场理论的建立为发电机和电动机的产生奠定了基础,从而迎来了电气化时代。以电力作为动力源,使机械结构发生了重大变化。同时,互换性原理和公差制度应运而生。

20世纪初,内燃机的发明,使汽车开始进入欧美家庭,引发了机械制造业的又一次革命。流水生产线的出现和泰勒科学管理理论的产生,以汽车工业为代表的大批量自动化生产方式标志着机械制造业进入“大批量生产”(Mass Production)的时代。

二次世界大战后,电子计算机和集成电路的出现,以及运筹学、现代控制论、系统工程等软科学的产生和发展,使机械制造业产生了一次新飞跃。传统的大批量生产方式难以满足市场多变的需要,多品种、中小批量生产日渐成为制造业的主流生产方式。数控机床的出现使中、小批量生产自动化成为可能,科学技术的高速发展,促进了生产力的进一步提高。

伴随着计算机出现,机械制造自动化从刚性自动化向柔性自动化方向发展:从自动化专机→自动化生产线(Production line)→数控机床(CNC)→加工中心(MC)→柔性加工单元(FMC)→柔性制造系统(FMS)。同时机械设计、工艺规程编制、数控加工编程、车间调度、车间和工厂管理、成本核算等都采用计算机辅助工程,出现了CAD/CAM一体化。

20世纪80年代以来,信息产业的崛起和通讯技术的发展加速了市场的全球化进程。为了适应新的形势,在机械制造领域提出了许多新的制造哲理和生产模式,如计算机集成制造(CIM)、精益生产(LP)、快速原型制造(RPM)、并行工程(CE)、敏捷制造(AM)等。

20世纪90年代随着因特网的应用,不同地区的工厂、设计和研究单位通过因特网组合在一起,分工协作,共同开发、研制并生产新产品。多单位协作,并行作业,可快速、优质、低成本地进行新产品研制与生产,这就是敏捷制造(网络制造)的概念。

在计算机上进行加工仿真、调度仿真、制造过程仿真(虚拟制造)、装配过程仿真(虚拟装配),对机械制造业中的设计、制造、调度管理产生极大帮助。并行工程,使机械制造中原来需要先后顺序进行的工作,改成并行或部分并行的工作,大大缩短了生产周期。

进入21世纪,机械制造业正向自动化、柔性化、集成化、智能化和清洁化的方向发展。现代机械制造技术发展的总趋势是机械制造技术与材料科学、电子科学、信息科学、生命科学、环保科学、管理科学等的交叉、融合。在机械制造业,综合考虑社会、环境、资源等可持续发展因素的绿色制造技术将朝着能源与原材料消耗最小,所产生的废弃物最少并尽可能回收利用,在产品的整个生命周期中对环境无害等方面发展。

### 三、我国机械制造业面临的挑战和机遇

我国机械制造具有悠久的历史。早在公元前16世纪~公元前11世纪的商代,我国已出现可转动的琢玉工具,如图0-1为古代的钻床。车(旋)削加工和车床雏形在我国出现早于欧洲近千年。明代在古天文仪器加工中,已采用铣削和磨削加工方法(如图0-2),并出现了磨床和刀刃磨机(如图0-3)的雏形。公元260年左右创造了木制齿轮,应用轮系原理制成了以水为动力的机械用于加工谷物。但是,近两个世纪帝国主义的侵入和腐朽的半封建半殖民地社会制度,束缚了中国社会的发展。至中华人民共和国成立前夕,旧中国的机械制造业十分薄弱。

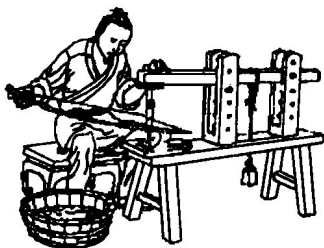


图 0-1 古代钻床



图 0-2 1668年天文仪器上铜环的铣削和磨削

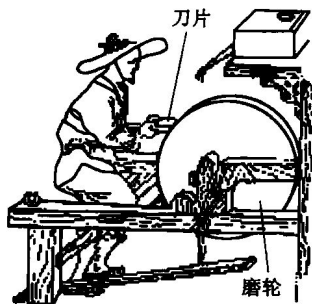


图 0-3 古代脚踏刃磨机

新中国建立以来,我国已经建立了自己独立的、门类齐全的工业体系,机床制造业、汽车工业、航天航空工业等技术难度较大的机械制造业得到快速发展,取得了举世瞩目的成就。目前中国的机械工业已经形成了拥有4万多家企业,300多万台机床,900多万在职职工的工业体系。中国的制造业规模仅次于美国、日本和德国,已达到世界第四位。但是,与工业发达国家相比,我国机械制造业产品质量和技术水平不高,自主知识产权的制造技术落后,基础件和基础工艺不过关,缺乏自主知识产权的产品,技术创新能力落后,劳动生产率低,市场竞争力不强,产品开发能力不足,装备制造业缺乏核心技术,低水平的生产能力过剩、高水平的生产能力不足。致使我国许多高精尖设备和成套设备仍需要大量进口,我国机械制造业人均产值仅为发达国家的几十分之一。

一方面,面对激烈的国际市场竞争,我国机械制造业面临着严峻挑战。技术落后,人才技术、素质培养不够,资源短缺以及管理体制存在的许多问题,给我们迅速赶超世界先进水平带来极大的困难。中国基本上承担了国际分工中的劳动密集部分。另一方面,我国改革的不断深入,对外开放的不断扩大,为我国机械制造业的振兴和发展提供了前所未有的良好条件。当今,世界经济重心和制造中心开始向亚洲转移,制造业的产品结构、生产模式也在迅速变革之中。这些又给我国的机械工业带来了难得的发展机遇。挑战与机遇并存,我们应该正视现实,面对挑战,抓住机遇,励精图治,奋发图强,振兴和发展中国的机械制造业,提高中国机械工业企业的“核心竞争力”,逐步建立起在企业核心资源基础之上的企业智力、技术、产品、管理、文化的综合优势,使我国的机械制造业在不太长的时间内,赶上世界先进水平。

## 第二节 制造与制造技术

### 一、生产的含义

从系统观点出发,生产可定义为:一个将生产要素转变为经济财富,并创造效益的输入输出系统,如图0-4所示,其中生产系统完成的生产过程是这一转变环节的主要内容。

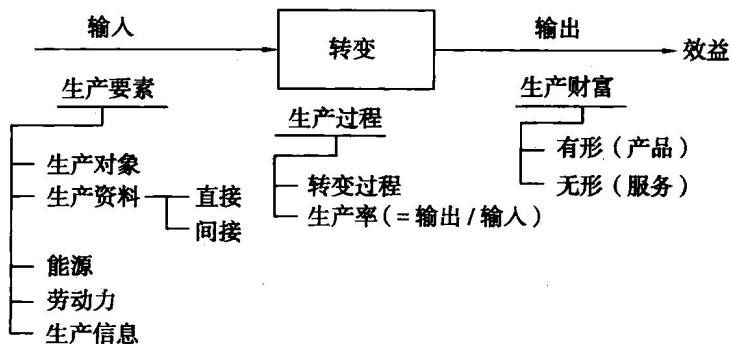


图 0-4 生产的定义

#### 1. 生产系统输入的是生产要素

生产要素根据其基本作用可分为五类:

(1) 生产对象 指完成生产活动所需的原材料,包括主体材料和辅助材料。主体材料是指构成产品的主体结构材料(如机械产品的结构材料是钢材和铸铁);辅助材料是指加于

主体材料之上的附加材料(如产品外表涂的油漆),也指生产过程中消耗的材料(如机床使用的润滑油等)。

(2) 生产资料 指生产过程中所需的各种手段(硬件)。生产资料可分为直接生产资料和间接生产资料两类。直接生产资料指生产过程直接使用的各种手段,例如设备、工具等。间接生产资料在生产过程中不直接使用,但它构成对生产过程必不可少的辅助和支持,如厂房、道路等。

(3) 能源 指生产过程中所需的各种动力来源。

(4) 劳动力 指生产过程中,生产者所付出的脑力劳动和体力劳动。

(5) 生产信息 指有效进行生产活动所需知识、技能、情报、资料等。在科学技术高度发展的今天,生产信息在生产活动中所起的作用越来越大。

在上述五类生产要素中,前三类要素属于硬件范畴,生产信息要素属于软件范畴,而劳动力要素既有硬件特性,又有软件特性。其中,人的要素最为重要,处于主导地位。

## 2. 生产系统输出的是生产财富

生产财富包括有形的财富(产品)和无形的财富(服务)。

在创造生产财富的同时,必然伴随着一定的经济效益和社会效益的产生。效益有“正效益”和“负效益”之分:正效益是指生产的财富能够满足人们物质生活和精神生活的需要,生产活动本身能够促进社会健康发展;而负效益则指生产活动给社会带来负面影响,如对于自然生态环境的破坏,各种各样的污染(其中也包括精神污染)等。

有效地将生产要素转变成生产财富是十分重要的。转变过程效率的度量指标是生产率,生产率可以被定义为系统输出与输入之比。获得尽可能高的生产率,始终是生产企业经营者追求的目标,也是企业在激烈市场竞争中得以生存和发展的重要条件。

## 二、产品的生产过程与类型

### 1. 产品的生产过程

产品的生产过程主要可划分为新产品开发、产品制造、产品的销售与服务三个阶段。

(1) 新产品开发 根据技术的发展和企业的资源,通过设计、试制、生产准备等活动,推出有市场前景的产品。

(2) 产品的制造活动 根据市场和订单所决定的批量,把开发的产品制造和装配出来。

(3) 产品销售与服务 主要指把生产出的产品通过一定的渠道推向市场,把产品变为企业实际的利润。在现代社会,售后服务是产品销售的一个重要方面。

### 2. 产品的生产类型

对于生产有形产品的企业,根据其生产过程的特点,可分为三种类型:

(1) 连续型生产 如石油、化工、冶金等企业,其生产方式为连续型,即从原材料到成品的转变过程呈流水方式,连续不断,生产设备 24 小时不间断运行。

(2) 离散型生产 如机械、电子、轻工等企业,其生产的产品由离散的、相互联系的零部件组装而成。此类生产的生产工序及中间环节较多,产品生产周期长,生产管理难度较大。

(3) 混合型生产 如食品、造纸等企业,兼有上述两种生产类型的特点。

## 三、产品制造的含义

离散型生产企业,通常称为“制造企业”。制造也是一个输入输出系统,其输入是生产要

素,输出是具有离散特征的产品。这是广义“制造”的概念。按照这样的理解,制造应包括从市场分析、经营决策、工程设计、加工装配、质量控制、销售运输直至售后服务的全过程。

通常机械制造及制造过程被理解为从原材料的准备、运输和保存,生产的准备,毛坯的制造,毛坯半成品经加工、热处理成为零件,零件、部件经装配后形成最终产品的具体操作过程,包括毛坯制作、零件加工、检验、装配试验、调试、喷漆、包装、运输等。这是狭义“制造”的概念。按照这种理解方式,制造过程主要考虑企业内部生产过程中的物质流,而较少涉及生产过程中的信息流。

#### 四、制造技术

制造技术是完成制造活动所需的一切手段的总和,这些手段包括运用一定的知识和技能,操纵可以利用的物质和工具,采取各种有效的方法,等等。制造技术是制造企业的技术支柱,是制造企业持续发展的根本动力。

制造技术也有广义和狭义之分。广义的制造技术涉及生产活动的各个方面和全过程。

现代机械制造工业的发展,取决于先进制造技术的发展水平,特别是在市场经济条件下,它以柔性生产、快速反应、短生产周期、多规格品种和产品更新换代频繁为主要特征。

### 第三节 课程的内容和学习方法

#### 一、课程的内容

本课程的主要内容有:

- (1) 切削与磨削原理。介绍切屑的形成过程,切削力、切削热、切削温度及其影响因素,刀具磨损与破损规律,磨削机理与磨削规律等。
- (2) 机械加工工艺设备。介绍机床的工艺特点和运动分析,切削刀具的功能特点。
- (3) 非常规加工技术。如电火花加工、光机电一体化加工技术、快速原型制造技术等。
- (4) 机械加工精度及加工表面质量分析。包括加工质量的概念,影响加工精度和表面质量因素的分析与控制,加工误差的统计分析方法,机械加工中的振动与预防等。
- (5) 机械制造过程的基础知识。介绍机械加工过程和机械装配工艺过程的基本概念,工件的定位与装夹原理,夹具的基本知识,零件结构工艺性等。
- (6) 机械加工过程与机械的装配工艺。重点介绍定位基准的选择,加工路线的拟定,加工过程尺寸链与工序尺寸及公差的确,机械加工过程的经济性问题;以及基于装配尺寸链的装配方法和装配工艺过程设计的主要问题。
- (7) 先进制造技术和制造模式的发展趋势。

#### 二、课程的性质和学习要求

本课程是机械设计制造与自动化专业重要的专业技术基础课程。其任务是研究金属切削过程的基本理论、切削过程中所产生的诸多现象和规律;研究金属切削加工装备(包括机床、夹具、刀具)构成、工作原理及使用条件;研究机械制造工艺理论、加工及装配工艺等。它与前期的成型制造技术基础、金属材料与热处理、机械原理与机械零件设计、技术测量与互换性技术等课程,以及与本课程同步进行的“机械专业生产实习”,后续的专业课程设计、机械装备设计、专业选修课等课程一起共同构成了机械专业获取制造技术知识的教学体系。

通过本课程学习,要求学生:① 对制造过程有一个总体、全貌的了解与把握;② 掌握金属切削过程中诸多现象(如切屑形成机理、切削力、切削热和温度、刀具磨损)的变化规律;③ 熟悉金属切削机床的结构、工作原理,初步掌握分析机床运动和传动系统的方法;④ 了解常用的金属切削刀具的结构、工作原理和工艺特点;⑤ 掌握机械加工和装配的基本知识,具有编制零件加工工艺规程、设计机床夹具的能力;⑥ 掌握机械加工精度和表面质量的基本理论和基本知识;⑦ 了解当今制造技术和制造模式的发展趋势。

### 三、本课程的特点及学习方法

本课程的理论和工艺知识具有很强的实践性。学习本课程时,除了参考大量的书籍之外,必须重视实践环节。加强感性知识与理性知识的结合,是学习本课程的最好方法。

本课程的特点及针对这些特点在学习方法上应注意以下几点:

#### 1. 综合性

机械制造是一门综合性很强的技术,它要用到多种学科的理论和方法。在学习中,要特别注意紧密联系和综合应用以往所学过的知识。

#### 2. 实践性

机械制造技术本身是机械制造生产实践的总结。它要求对生产实践活动不断地进行综合,并将实际经验条理化和系统化,使其逐步上升为理论;同时又要用生产实践检验其正确性和可行性。在学习中,应看到生产实践中蕴藏着极为丰富的知识和经验。对于这些知识和经验,要注意总结和提提高,使之上升到理论的高度。另一方面,在生产实践中还会看到一些与技术发展不同步、不协调的情况,需要不断加以改进和完善。这就要求我们要善于运用所学的知识,去分析和处理实践中的各种问题。

#### 3. 灵活性

生产活动是极其丰富的,同时又是各异和多变的。生产条件的不同,所采用的生产方法和生产模式可能完全不同。在基本相同的生产条件下,针对不同的市场需求和产品结构以及生产的实际情况,也可以采用不同的工艺方法和工艺路线。

在学习中,要特别注意充分理解机械制造技术的基本概念,牢固掌握机械制造技术的基本理论和基本方法,以及这些理论和方法的灵活应用。

## 习题与思考题

1. 机械制造业在国民经济中占有什么样的位置?
2. 如何理解制造系统的物质流和信息流?
3. 围绕着我国机械制造工业的发展情况,写一篇综述报告。
4. 在本课程学习中,主要的专业知识内容有哪些?

# 第一章 金属切削基础

金属切削加工实质上是刀具与工件相互运动的过程,其目的是将工件上多余的金属切除,并在高效率、低成本的前提下,使工件满足设计要求的尺寸精度、形状精度和表面质量。完成上述过程必须具备:① 刀具与工件有一定的相对运动;② 刀具具有合理的几何参数;③ 刀具具备应有的切削性能;④ 具有良好的切削环境。

## 第一节 切削运动与切削用量

车削加工是金属切削最常见的加工方法,图 1-1 表示了外圆车削时刀具和工件之间的运动以及工件上变化着的三个表面:待加工表面、过渡表面和已加工表面。

### 一、切削运动

用刀具切除工件上多余的金属,刀具和工件之间必须具有一定的相对运动,该运动称为切削运动。切削运动包含主运动和进给运动。

#### 1. 主运动

使刀具和工件产生主要相对运动,以切除工件上多余金属的基本运动称为主运动。主运动速度最高,消耗功率最大,如图 1-1 中工件的旋转运动。

切削加工中,主运动只有一个。如图 1-2 所示,在车削时,工件的旋转运动是主运动;在钻削、铣削和磨削时,刀具或砂轮的旋转运动是主运动;在刨削时,刀具或工作台的往复直线运动是主运动。

#### 2. 进给运动

与主运动配合,连续不断地切除工件上多余金属,以切削出整个工件已加工表面的运动称为进给运动。如图 1-1 所示的车刀的直线运动。进给运动有时是一个,有时是几个。

#### 3. 合成切削运动

由同时进行的主运动和进给运动合成的运动称为合成切削运动。

### 二、切削用量

#### 1. 切削时的工件表面

在切削过程中,工件上存在三个变化着的表面,如图 1-1 所示:

(1) 待加工表面 工件上多余金属即将被切除的表面。随着切削的进行待加工表面逐渐减小,直至多余的金属被切完时消失。

(2) 已加工表面 工件上多余金属被切除后形成的新表面。

(3) 过渡表面 在工件上多余的金属被切除的过程中,待加工表面与已加工表面之间相连接的表面,或刀刃正在切削的表面。

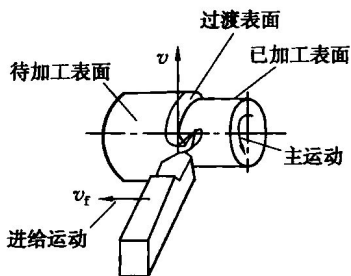


图 1-1 外圆车削的切削运动与加工表面



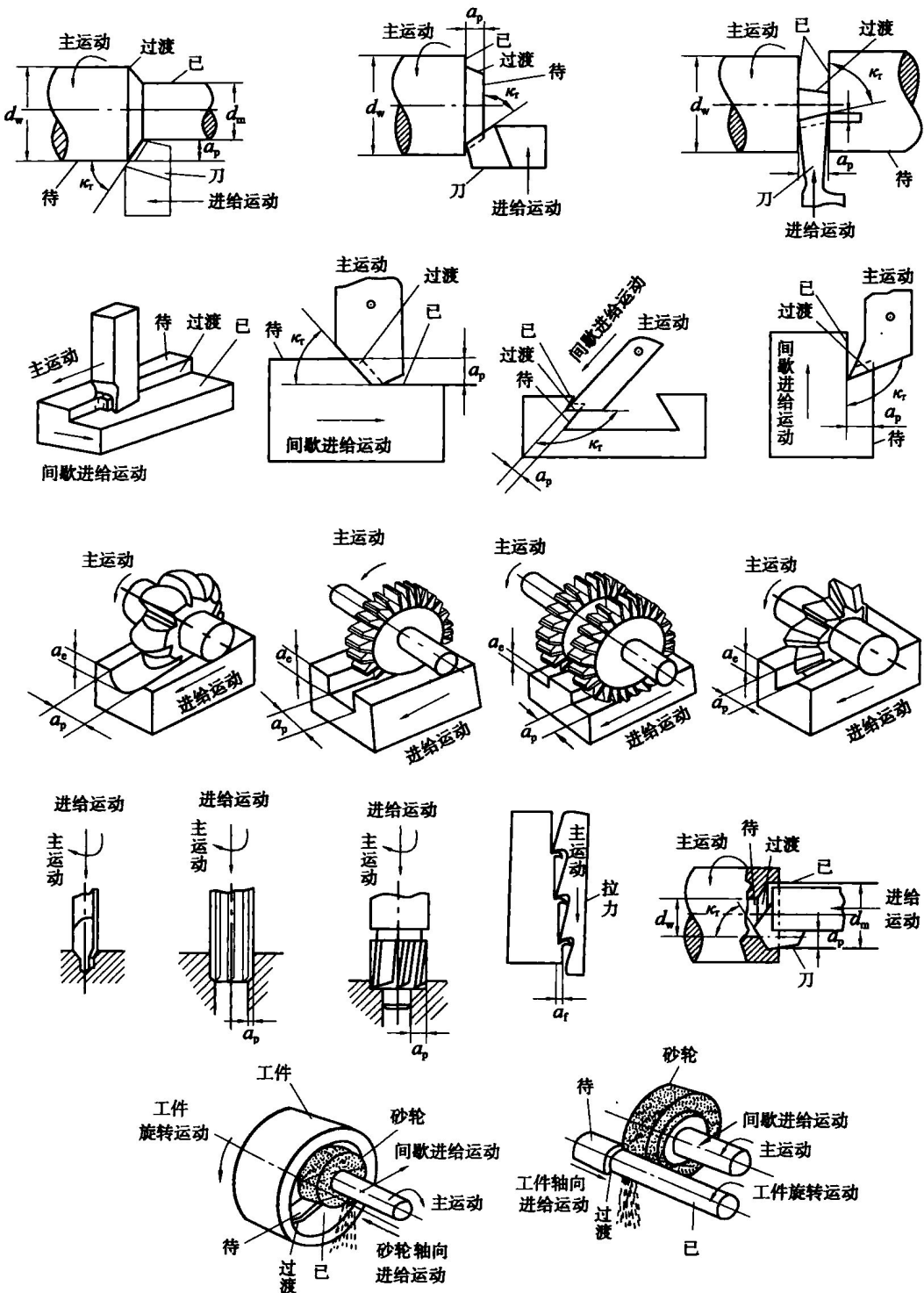


图 1-2 各种切削加工运动和加工表面

## 2. 切削用量

在切削加工过程中,需要针对不同的工件材料、刀具材料和其他加工要求来选定适宜的切削速度  $v$ 、进给量  $f$  或进给速度  $v_f$  值,还要选定适宜的背吃刀量  $a_p$  值。切削速度、进给量



和背吃刀量通常称为切削用量三要素。

(1) 切削速度  $v$  它是刀刃上选定点相对于工件的主运动线速度。刀刃上各点的切削速度可能是不同的。当主运动是旋转运动时,切削速度由下式确定:

$$v = \frac{\pi d_w n_w}{1000} \quad (\text{m/min 或 m/s}) \quad (1-1)$$

式中  $d_w$ —工件最大直径(mm);

$n_w$ —工件主运动的转速(r/min 或 r/s)。

(2) 进给量  $f$  进给量  $f$  是工件或刀具的主运动每转一转或每一行程时,两者在进给运动方向上的相对位移量。如外圆车削时  $f$  的单位为 mm/r;平面刨削时为 mm/st。进给量分为每转进给量  $f$ (mm/r)、每行程进给量  $f$ (mm/st)和每齿进给量  $f_z$ (mm/z)。

进给速度  $v_f$  是刀刃上选定点相对于工件的进给运动的速度,单位为 mm/s。

若刀具齿数为  $z$ ,进给量与进给速度、每齿进给量的关系为:

$$v_f = fn = f_z zn \quad (\text{mm/min}) \quad (1-2)$$

(3) 背吃刀量  $a_p$  对车削和刨削而言,背吃刀量  $a_p$  是工件上待加工表面和已加工表面间的垂直距离。外圆车削的背吃刀量为:

$$a_p = \frac{d_w - d_m}{2} \quad (\text{mm}) \quad (1-3)$$

式中  $d_w$ —工件待加工表面的直径(mm);

$d_m$ —工件已加工表面的直径(mm)。

## 第二节 金属切削刀具的几何参数

金属切削刀具的种类很多,结构各异,但各种刀具的切削部分却具有共同的特征。外圆车刀是最基本、最典型的刀具,车刀的切削部分与其他刀具刀具齿的切削部分基本相同。

### 一、刀具切削部分的结构要素

如图 1-3 所示,刀具切削部分的结构要素由三个刀面、两个刀刃和一个刀尖构成。

(1) 前刀面  $A_f$  刀具上切屑流过的表面。

(2) 主后刀面  $A_a$  与工件过渡表面相对着的刀面。

(3) 副后刀面  $A'_a$  与工件已加工表面相对着的刀面。

(4) 主切削刃  $S$  前刀面与主后刀面的交线,它承担主要的切削工作,并形成工件上的过渡表面。

(5) 副切削刃  $S'$  前刀面与副后刀面的交线,它协助主切削刃切除多余金属,形成已加工表面。

(6) 刀尖 主切削刃和副切削刃的相交部分。

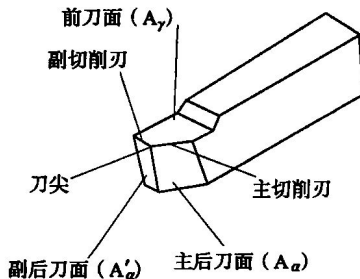


图 1-3 外圆车刀的切削部分

### 二、确定刀具切削角度的参考平面

刀具要从工件上切除金属,必须具有一定的切削角度,这些角度确定了刀具的几何形状。为了确定和测量刀具角度,必须引入参考平面。