



高等院校“十二五”精品课程建设成果



机械工程材料

JIXIE GONGCHENG CAILIAO

■ 主编 李进 李新



北京理工大学出版社

BEIJING INSTITUTE OF TECHNOLOGY PRESS

高等院校“十二五”精品课程建设成果

机械工程材料

主 编 李 进 李 新

副主编 王晓红 戴 琨 米玉衡

赵雅芳 刘迎五

内容简介

本书从高等院校机械制造冷加工各专业教学的实际需要出发,扼要地讲述了金属学、材料以及热处理方面的基本内容。包括:材料及材料科学的发展、材料的性能、金属的晶体结构与结晶、合金的结构和结晶、铁碳合金相图、金属的塑性变形与再结晶、钢的热处理、工业用钢(一)、工业用钢(二)、特殊性能钢、粉末冶金与硬质合金、铸铁、有色金属、非金属材料、金属零件的选材等。书末附录有压痕直径与布氏硬度对照表、黑色金属硬度及强度计算表、黑色金属材料的力学性能、新旧 GB700 标准牌号对照表、国内外部分钢号对照表、化学元素周期表。

本书可作为高等院校机械制造冷加工各专业的试用教材,也适合机械设计和企业技术人员阅读参考。

版权专有 侵权必究

图书在版编目(CIP)数据

机械工程材料 / 李进,李新主编. —北京:北京理工大学出版社,2011.8
ISBN 978-7-5640-4970-6

I. ①机… II. ①李…②李… III. ①机械制造材料-高等学校-教材 IV. ①TH14

中国版本图书馆 CIP 数据核字(2011)第 163020 号

出版发行 / 北京理工大学出版社

社 址 / 北京市海淀区中关村南大街 5 号

邮 编 / 100081

电 话 / (010)68914775(办公室) 68944990(批销中心) 68911084(读者服务部)

网 址 / <http://www.bitpress.com.cn>

经 销 / 全国各地新华书店

印 刷 / 北京兆成印刷有限责任公司

开 本 / 710 毫米×1000 毫米 1/16

印 张 / 16.75

字 数 / 311 千字

版 次 / 2011 年 8 月第 1 版 2011 年 8 月第 1 次印刷

印 数 / 1~2000 册

定 价 / 38.00 元

责任校对 / 周瑞红

责任印制 / 吴皓云

前 言

为适应高等教育改革发展和学生可持续发展的需要,培养一流技能人才和高素质的劳动者,我校组织有多年一线教学经验的部分教师和有实际工厂实践经验的技术人员编写了《机械工程材料》这本教材。

本书内容撰写适当,重点突出,实用性强。虽以实用性为指导思想,但也考虑到知识体系的完整性,有一定的广度和深度,为学生专业课的学习提供必要的知识准备。

本书主要介绍了金属材料的性能与成分、组织、结构之间的关系;金属材料的热处理原理工艺及用途;材料的分类、牌号、成分、组织、结构、性能和用途等;选择材料的原则;典型零件的选材和工艺分析的实例等。

本书在编写中,根据工厂的现实要求,增加了一些阅读知识,如新旧牌号对照、钢材简介、钢的鉴别等知识。

“机械工程材料”是机械类专业的基础课,本教材适合各类高等院校机械类专业和近机类专业使用。

本书由李进、李新任主编,王晓红、戴琨、米玉衡、赵雅芳、刘迎五任副主编。具体编写分工:由李新编写绪论、第1章、第12章第4节及附录;戴琨编写第2、第3、第13、第14章;赵雅芳编写第4、第6章;米玉衡编写第7、第8、第9、第10章;刘迎五编写第5、第11、第12章第1~第3节。由李进、王晓红、李新负责组织、审核校对工作。

由于作者水平有限,且编写时间仓促,本教材难免会有疏漏和不足之处,恳请广大师生在使用中提出宝贵意见,以便我们今后的修改。

编者

目 录

第0章 绪论	1
0.1 材料与材料科学的发展	1
0.2 材料的分类及应用	2
0.3 本课程的学习目的、学习内容和学习要求	3
思考题	4
第1章 材料的性能	5
1.1 材料的力学性能	5
1.1.1 拉伸实验曲线	5
1.1.2 刚度、强度与塑性	7
1.1.3 硬度	10
1.1.4 冲击韧性	14
1.1.5 疲劳强度	16
1.2 材料的工艺性能	17
1.2.1 铸造性能	17
1.2.2 锻造性能	17
1.2.3 焊接性能	18
1.2.4 切削加工性能	18
1.3 材料的物理性能	18
1.4 材料的化学性能	20
思考题	20
第2章 金属的晶体结构与结晶	21
2.1 金属的晶体结构	21
2.1.1 金属的特性与金属键	21
2.1.2 晶体结构的基本概念	22
2.1.3 常见金属的晶格类型	23
2.1.4 晶体的各向异性	25
2.1.5 金属的同素异构转变	26
2.2 实际金属的晶体结构	28
2.2.1 点缺陷	29
2.2.2 线缺陷	29
2.2.3 面缺陷	31

A Brief History of Radiant Panel Heating	62
Lesson 7 Ventilation System (通风系统)	65
I. Text	65
II. Words and Expressions	71
III. Notations	72
IV. Exercises	72
Lesson 8 Air-Conditioning System (空调系统)	75
I. Text	75
II. Words and Expressions	81
III. Notations	82
IV. Exercises	83
Lesson 9 Boiler System (锅炉系统)	85
I. Text	85
II. Words and Expressions	90
III. Notations	91
IV. Exercises	93
Lesson 10 Refrigeration Systems (制冷系统)	95
I. Text	95
II. Words and Expressions	100
III. Notations	101
IV. Exercises	101
Lesson 11 Description of Ground-Source Types for Heat Pump (地源热泵)	103
I. Text	103
II. Words and Expressions	109
III. Notations	109
IV. Exercises	110
Reading Material	111
A Brief History of Air Conditioning	111
A Historical Perspective of Ventilation	113
A Modern Perspective of Ventilation	114
Lesson 12 Building Automation Systems (建筑自动化系统)	116
I. Text	116
II. Words and Expressions	122
III. Notations	124
IV. Exercises	125
Lesson 13 Particle Image Velocimetry (粒子图像测速)	126

4.4	含碳量对铁碳合金组织和性能的影响	74
4.4.1	含碳量对铁碳合金室温平衡组织的影响	74
4.4.2	含碳量对铁碳合金力学性能的影响	74
4.4.3	含碳量对铁碳合金工艺性能的影响	75
4.5	Fe-Fe ₃ C 相图的应用	76
4.5.1	作为选用钢铁材料依据	76
4.5.2	制定铸、锻和热处理等热加工工艺的依据	76
	思考题	77
	第5章 金属的塑性变形与再结晶	78
5.1	金属的塑性变形	78
5.1.1	晶粒内变形	78
5.1.2	晶间变形	79
5.2	塑性变形对金属性能的影响	80
5.2.1	加工硬化	80
5.2.2	回复与再结晶	80
5.3	金属的热加工	81
5.3.1	热加工与冷加工的区别	81
5.3.2	热加工对钢的组织 and 性能的影响	82
5.3.3	锻造比	83
	思考题	83
	第6章 钢的热处理	84
6.1	钢在加热时的转变	85
6.1.1	共析钢奥氏体化过程	85
6.1.2	影响珠光体向奥氏体转变速度的因素	87
6.1.3	奥氏体晶粒大小及其影响因素	87
6.2	钢在冷却时的组织转变	90
6.2.1	共析钢过冷奥氏体等温转变曲线	90
6.2.2	共析钢等温转变产物及性能	92
6.2.3	马氏体的转变	95
6.2.4	影响C曲线因素	97
6.2.5	过冷奥氏体连续冷却转变曲线	98
6.3	钢的退火与正火	99
6.3.1	钢的退火	99
6.3.2	钢的正火	102
6.3.3	退火与正火的选用	103
6.4	钢的淬火	104

6.4.1	淬火定义及目的	104
6.4.2	淬火温度的选择	104
6.4.3	淬火冷却介质	105
6.4.4	淬火方法	107
6.4.5	钢的淬透性和淬硬性	109
6.4.6	淬火缺陷	111
6.5	钢的回火	112
6.5.1	回火的主要目的	112
6.5.2	淬火钢回火时组织和性能变化	112
6.5.3	回火分类及应用	113
6.5.4	回火脆性	115
6.6	钢的表面热处理和化学热处理	116
6.6.1	表面淬火	116
6.6.2	钢的化学热处理	119
6.6.3	热处理新技术	123
	思考题	125
	第7章 工业用钢(一)	126
7.1	碳素钢的概念、化学成分和分类	126
7.2	碳素结构钢	127
7.2.1	普通碳素结构钢	127
7.2.2	优质碳素结构钢	127
7.3	碳素工具钢	131
7.4	铸造碳钢	132
7.5	合金钢	133
7.5.1	合金钢的概念	133
7.5.2	合金元素在钢中的主要作用	133
7.5.3	合金钢的分类和牌号	134
7.6	合金结构钢	137
7.6.1	合金结构钢用途与分类	137
7.6.2	低合金高强度结构钢	137
7.6.3	合金渗碳钢	141
7.6.4	合金调质钢	144
7.6.5	合金弹簧钢	145
7.6.6	滚动轴承钢	150
	第8章 工业用钢(二)	153
8.1	合金工具钢用途及分类	153

8.2 合金刀具钢	153
8.2.1 低合金刀具钢	153
8.2.2 高速钢	155
8.3 合金模具钢	159
8.3.1 冷作模具钢	159
8.3.2 热作模具钢	162
8.3.3 塑料模具钢	162
8.4 合金量具钢	165
8.4.1 量具钢性能要求	165
8.4.2 量具钢热处理和常用合金量具钢牌号	165
思考题	166
第9章 特殊性能钢	167
9.1 不锈钢	167
9.1.1 金属的腐蚀与保护	167
9.1.2 不锈钢化学成分特点	168
9.1.3 常用不锈钢	168
9.2 耐热钢	169
9.2.1 耐热钢的特点	169
9.2.2 常用耐热钢	169
9.2.3 高温合金	172
9.3 耐磨钢	176
9.3.1 耐磨钢成分和热处理特点	176
9.3.2 高锰钢用途和牌号	176
思考题	178
阅读	178
阅读一、其他特殊性能钢简介	178
阅读二、钢材简介	180
第10章 粉末冶金与硬质合金	183
10.1 粉末冶金法特点	183
10.2 粉末冶金法基本工艺	183
10.3 硬质合金及性能特点	185
10.4 硬质合金分类与牌号	186
阅读	187
钢的鉴别	187
第11章 铸铁	192
11.1 铸铁的分类	192

11.2	铸铁的石墨化及影响因素	193
11.3	灰口铸铁	194
11.4	球墨铸铁	195
11.5	可锻铸铁	196
11.6	蠕墨铸铁	197
11.7	合金铸铁	198
	思考题	199
第 12 章	有色金属及合金	200
12.1	铝及铝合金	200
12.1.1	纯铝	200
12.1.2	铝合金	200
12.2	铜及铜合金	203
12.2.1	纯铜	203
12.2.2	铜合金	204
12.3	钛及钛合金	206
12.3.1	纯钛	206
12.3.2	钛合金	208
12.4	滑动轴承合金	208
12.4.1	滑动轴承工作条件及对性能的要求	209
12.4.2	滑动轴承合金的成分和组织特征	209
12.4.3	滑动轴承合金的分类、牌号	209
12.4.4	常用的滑动轴承合金	210
	思考题	210
第 13 章	非金属材料	211
13.1	高分子材料	211
13.1.1	高分子材料的基本概念	211
13.1.2	塑料	212
13.1.3	橡胶	216
13.1.4	胶黏剂	217
13.1.5	高分子涂料	219
13.2	陶瓷材料	221
13.2.1	陶瓷材料的基本概念	221
13.2.2	陶瓷制品的生产过程	221
13.2.3	陶瓷材料的分类、特点及应用	222
13.3	复合材料	223
13.3.1	复合材料的概念	223

13.3.2 复合材料的特点	223
13.3.3 复合材料的分类及命名	225
13.3.4 常用复合材料简介	225
思考题	227
第 14 章 机械零件的选材	228
14.1 零部件的失效及选材原则	228
14.1.1 零部件的失效形式	228
14.1.2 选用材料的一般原则	230
14.1.3 热处理工艺的应用	232
14.2 典型零件选材及工艺分析	235
14.2.1 齿轮类零件	235
14.2.2 轴类零件	238
14.2.3 模具零件	241
14.2.4 箱座类零件	242
思考题	243
附录	244
参考文献	253

第 0 章 绪 论

材料就是人们用来制造各种机器、器件、工具、结构等具有某种特性的物质实体,是人类生产、生活的物质基础。

新材料是国家“十二五”期间重点发展的七大战略性新兴产业之一,其发展奠定了国民经济和产业升级发展的基础,它的发展直接影响航空航天、信息技术、国防等一系列战略重点产业的进步。

新材料具有比传统材料更为优异的性能。其涵盖电子信息材料、新能源材料、纳米材料、先进复合材料、生态环境材料、生物医用材料、智能材料、高性能结构材料、新型功能材料、化工新材料、新型建筑材料和先进陶瓷材料 12 个主要类型,广泛应用于航空航天、国防、汽车、通信、家电、IT 行业以及房地产、交通运输、城市建设等领域。

人类和材料的关系非常密切,这就需要我们更好地认识和了解材料,为什么成分相同的材料(石墨、金刚石),性能却相差很大?为什么成分相同的材料(T10 碳素工具钢)经过不同的热处理工艺,就可以做成刀具切削同种成分的钢?等等。带着种种疑问走进材料科学——机械工程材料这门课程,它会给你满意的答案和更大的收获。本课程就是研究与材料有关的成分、组织结构、工艺和性能之间关系的一门技术基础课。

0.1 材料与材料科学的发展

材料的发展伴随着人类历史的进程,导致时代的变迁,推动人类的物质文明和社会进步。百万年前,人类以石头作为工具,称为旧石器时代。一万年以前,人类将石器加工成各种器皿和精致的工具,从而进入新石器时代。现在考古发掘证明我国在八千多年前就已经开始使用陶器;在六千多年前就已经掌握冶炼黄铜的技术;在四千多年前已有了简单的青铜工具;在三千多年前已用陨铁制造兵器。我们的祖先在两千五百多年前的春秋时期已掌握了冶炼生铁的技术,用铁水浇铸成农具、工具,开始大量使用铁器,比欧洲早一千八百多年以上。进入 18 世纪以后,由于工业迅速发展,对材料特别是钢铁的需要急剧增长,因此对材料的研究也进入一个崭新的阶段。随着科学技术手段的不断进步和提高,人们对物质世界的认识不断深入,1863 年第一台金相光学显微镜面世,促进了金相学的研究,使人们步入材料的微观世界。1912 年发现了 X 射线,人们开始了晶体微观结构的研究;1932 年发明了电子显微镜,以及后来出现各种先进的分析工具,把人们带到了微观世界的

更深层次。特别是 1934 年位错理论的提出,解决了晶体理论计算强度与实验测得的强度之间存在着巨大差别的问题,对于人们认识材料的力学性能及设计高强度材料具有划时代的意义。人们对材料以及材料科学有了全新的认识。

从历史角度看,20 世纪之前材料的发展大量依靠经验或师徒传授技巧和积累等。这个过程之所以如此缓慢,原因在于人们还不能够对材料在科学上有深刻的认识和理解,缺乏科学的手段和方法指导材料的发展,因此,掌握先进的科学知识,可以加快材料发展的进程。

目前,人类已进入研发使用新材料时代,材料的科学技术进步作用更加凸显。材料科学和信息技术、生命科学,被认为是 21 世纪的三大支柱性高技术产业。如超纯硅、砷化镓的研制成功,促使大规模和超大规模集成电路的诞生,使计算机的运算速度从每秒几十万次提高到现在的每秒千万亿次以上。纳米金属,如纳米铁材料,是由 6 nm 的铁晶体压制而成的,较之普通铁强度提高 12 倍,硬度提高 2~3 个数量级,利用纳米铁材料,可以制造出高强度和高韧性的特殊钢材。对于高熔点难成形的金属,只要将其加工成纳米粉末,即可在较低的温度下将其熔化,制成耐高温的元件,用于研制新一代高速发动机中承受超高温的材料。

材料科学在金属学、高分子科学和陶瓷学等的基础上很快发展起来。材料科学是以材料为研究对象的一门科学。它以物理、化学、晶体学等理论为基础,结合各领域的实践经验和成果,根据材料的成分、组织结构及其性能之间的内在规律,联系零部件的具体使用原理和功能要求,用既经济又合理的选材和加工工艺制造出优良的产品。因此,材料科学是现代机械工程、电子技术和高技术工业发展的基础。材料科学研究内容:材料的化学组成、组织结构与性能之间的关系、材料形成的机理和制造方法、材料各种性能的测试方法和改造技术、材料失效的机理、材料合理加工方法和最佳使用方案等。特别是材料的组织结构与性能之间的关系,是材料科学研究的重点。

材料的化学成分是指组成材料的各元素以及各元素之间的比例关系,简称成分。材料的组织是指材料的内部结构,该结构包括数量、形态、大小和分布方式等,这些组织结构用肉眼是看不到的,一般借助金相显微镜来观察,简称金相组织。材料的性能是指材料在加工和使用过程中所表现出的性能。

0.2 材料的分类及应用

工程材料是应用十分广泛的一大类材料,主要指用于机械、车辆、船舶、建筑、桥梁、化工、能源、仪器仪表、航空航天等工程领域中的材料;用来制造工程构件、机械装备、机械零件、工具、模具和具有特殊性能的材料。

工程材料种类很多,用途广泛,有许多不同的分类方法,通常按其组成分类,如图 0-1 所示。

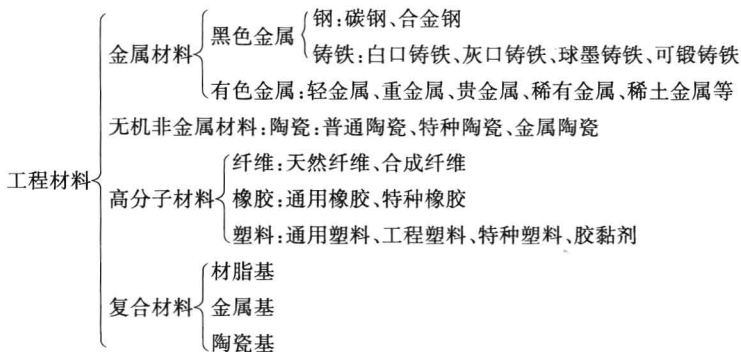


图 0-1 工程材料分类

金属材料是重要的工程材料。具有良好的力学性能、物理性能、化学性能和工艺性能,是目前用量最大、应用最广泛的工程材料。

陶瓷是一种无机非金属材料,其性能特点是熔点高、硬度高、耐腐蚀、脆性大。陶瓷材料分为传统陶瓷、特种陶瓷和金属陶瓷三类,主要用做建筑材料。特种陶瓷主要用于耐高温、耐腐蚀、耐普通磨损等工程材料,金属陶瓷主要用于工具材料和耐热材料。

高分子材料是以高分子化合物为主要组成物的材料,具有塑性、耐蚀性、电绝缘性、减震性好及密度小等特点。在机械、电气、纺织、汽车、飞机、轮胎等制造工业和化学、交通运输、航空航天等工业中有广泛应用。

复合材料是两种或两种以上不同化学性质或不同组织结构的材料,以微观或宏观的形式组合而成的材料。它既保持所组成材料的各自特性,又具有组成后的新特性。其在强度、刚度和耐蚀性方面比单纯的金属、陶瓷等都优越,且它的力学性能和功能可以根据使用需要进行设计、制造。复合材料的应用领域在迅速扩大,其品种、数量和质量有了飞速发展,具有广阔的发展前景。

0.3 本课程的学习目的、学习内容和学习要求

1. 学习目的

- ① 掌握材料成分、组织结构、性能规律之间的关系。
- ② 掌握常用材料的性能、牌号和用途。
- ③ 了解选择材料、材料加工工艺的基本原则和基本方法。
- ④ 培养分析问题和解决问题的能力,提高文化素质。
- ⑤ 了解材料的分类、现状和发展。

通过学习“机械工程材料”这门课程,能使我们从理论和实践方面对材料有更深的认识和了解。在机械制造等行业中,能对常用材料的选择、加工工艺、加工方

法和使用等做出正确的判断和选用。

2. 学习内容

① 了解材料的组织结构、金属结晶过程、塑性变形与再结晶以及二元合金相图的基本理论,为进一步学习金属材料热处理和工程材料打下基础。

② 了解金属材料的热处理原理和工艺,以及应用。

③ 了解各种材料的牌号、性能和用途,以便合理选择材料。

3. 学习要求

机械工程材料课程是一门理论性和实践性较强的课程,基本概念多,记忆性知识多。在学习中应注意学习方法,认真听课,多做练习,理论联系实际,把抽象的概念具体化。机械工程材料是以化学、物理、力学等为基础,多学科交叉的科学。因此,在学习过程中,要注意知识之间的联系,掌握其规律,注意分析、理解和运用。虽然各章节之间有其独立性,但也存在一定的联系,学习中注意知识体系的完整性和综合应用。



思 考 题

20 世纪前材料发展较 20 世纪后慢,这是为什么? 我们从其中悟出什么道理?

第1章 材料的性能

在选用和加工材料过程中,必须考虑材料的相关性能、使用寿命和加工成本,使之与构件的使用要求相适应。工程材料的性能包括使用性能和工艺性能。使用性能是指材料在使用过程中所表现出来的性能,如力学性能、物理性能和化学性能等。工艺性能是指材料在加工过程中反映出来的性能,如切削加工性能、铸造性能、锻造性能、焊接性能和热处理性能等。

1.1 材料的力学性能

在生活中,我们经常使用工具、零件、器具等,都会受到外力的作用,不同外力作用,它们表现出现象是不一样的,如变形、断裂等。应如何考虑这些问题呢?我们认为要分析两个主体:一是所受外力的性质、大小;二是加工工具、零件、器具所用的材料性能。

材料在加工和使用过程中所受到的外力,称为载荷。载荷作用后表现出的性能,称为力学性能。包括强度、塑性、硬度、冲击韧性和疲劳强度等。

根据载荷的作用性质不同,可分为:

- (1) 静载荷:是指大小不变或变化过程缓慢的载荷。如拉伸、压缩、剪切等。
- (2) 冲击载荷:在短时间内以较高速度作用于零件上的载荷。如冲压、敲击等。
- (3) 交变载荷:是指大小、方向或大小和方向随时间发生周期性变化的载荷。如齿轮工作时齿面所受的载荷等。

根据载荷的作用形式不同,可分为拉伸载荷、剪切载荷、弯曲载荷、扭转载荷、压缩载荷等。

材料在载荷作用下将发生形状和尺寸的变化,称为变形。当载荷去除后能够恢复的变形,称为弹性变形;不能够恢复的变形称为塑性变形。

材料受外力作用,为保持其不变形,在材料内部作用着与外力相对抗的力,称为内力。单位面积上的内力称为应力,用 σ 表示,单位为 N/mm^2 。

1.1.1 拉伸实验曲线

评价材料力学性能最简单、最有效的方法是通过实验测定材料所受的载荷与伸长量之间关系。通过拉伸实验观察材料的变化过程,记录实验数据,绘出拉伸曲

线,通过实验分析,了解掌握材料的力学性能。拉伸实验的方法是用静载荷对标准试样进行轴向拉伸,同时连续测量载荷和相应的伸长量,直到试样断裂。下面介绍拉伸曲线的两种表示方法。

做拉伸试验前,要确定标准试样,按照国家标准,一般拉伸试样分圆形和矩形两种。如图 1-1 所示为圆形拉伸试样,根据试样长度分长试样 $L_0=10d_0$ 和短试样 $L_0=5d_0$ 两种。

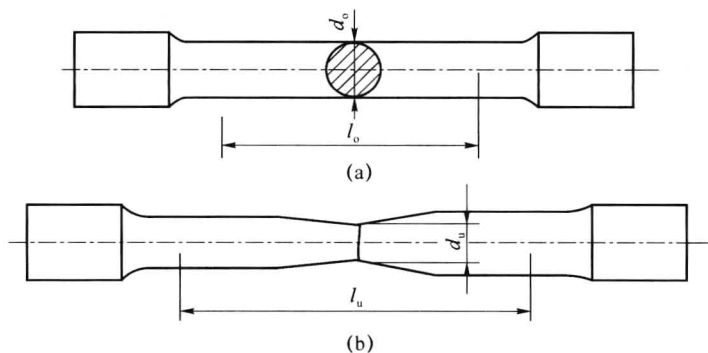


图 1-1 圆形拉伸试样
(a) 拉伸前;(b) 拉伸后

一、载荷-伸长曲线

拉伸实验中得出的拉伸载荷与伸长量的关系曲线叫载荷-伸长曲线,图 1-2 所示为低碳钢载荷-伸长曲线。图中纵坐标表示载荷 F ,横坐标表示伸长量 Δl ,下面说明拉伸过程中的几个变形阶段。

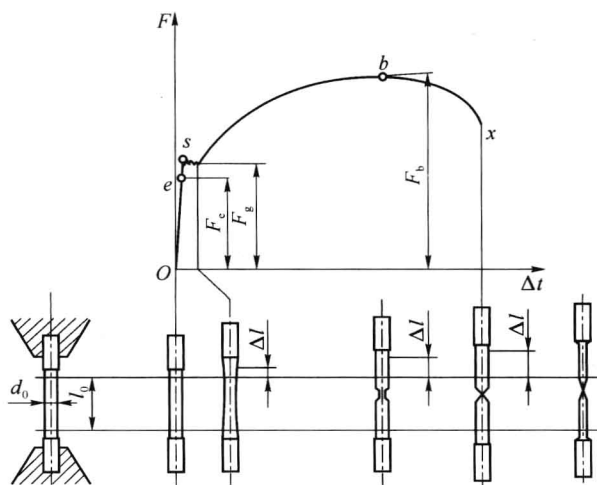


图 1-2 低碳钢的载荷-伸长曲线

(1) Oe ——弹性变形阶段。试样变形完全是弹性的, F_e 是试样能恢复到原始