

上海新颖家具

SHANGHAI XINYING JIAJU

——板式组合家具

2



海市家具研究所编



上海新颖家具

——板式组合家具

2

上海市家具研究所 编

上海科学技术出版社

上海新颖家具(2)

——板式组合家具

上海市家具研究所 编

上海科学技术出版社出版

(上海瑞金二路450号)

本书在上海发行所发行 上海群众印刷厂印刷

开本787×1092 1/16 印张9.5 字数221,000

1989年1月第1版 1991年10月第2次印刷

印数67,501-676,500

ISBN7-5323-1140-6/TS·79

定价: 3·20元

前 言

《上海新颖家具(1)》自1983年出版以来,深受广大读者欢迎。

近几年随着开放、改革政策的深入,人民物质、文化生活的进一步提高,作为日常生活必需品的家具,越来越受到人们的普遍重视。家具的形式也随着时代的进步而逐渐在变化,以往传统家具的形式,已向板式、组合形式发展,功能、造型款式更符合使用要求。家具使用品种也不局限于卧房家具,而是向广度发展,因此,书房家具、起居室家具、厨房家具等也普遍受到人们的关注。此外,旅游事业蓬勃发展,宾馆家具也引起社会各方面的重视。为了进一步满足广大读者的要求,我所将近几年来所积累的家具设计资料经过筛选整理,汇编成《上海新颖家具(2)》,仍由上海科学技术出版社出版。

本书重点介绍板式、组合卧房家具,此外还简略介绍了宾馆家具、起居室家具、书房家具和厨房家具等,以适应读者更广泛的需要。

本书主要由我所产品设计室王秋萍、强文两同志编写和绘图。具体分工如下:卧房家具中的彩色成套卧房家具、组合家具(一)和(二)、小居室家具、小居室彩色家具、多功能组合家具、组合卧房家具(一)、彩色卧房家具、多用组合柜家具、任意组合的单体家具由王秋萍编绘;卧房家具中的灵活的单体组合家具、有母子床的组合家具、彩色板式组合家具、组合卧房家具(二)以及起居室家具、书房家具、厨房家具与宾馆家具由强文编绘;最后由车松鹤审校。

由于我们水平有限,书中难免有不当和错误之处,恳望广大读者批评指出,以便我们进一步修改、提高。

上海市家具研究所

1988年6月

目 录

一、卧房家具

1. 彩色成套卧房家具.....	1
双人沙发	2
写字桌	3
多用柜	4
衣柜	5
梳妆台	6
软垫床	7
床头柜	8
2. 组合家具(一).....	9
多用柜(1).....	10
多用柜(2).....	11
多用柜(3).....	12
四门柜	13
双门四屉柜	14
玻璃柜	15
双人沙发、长茶几.....	16
多用软垫床	17
3. 组合家具(二).....	18
组合家具效果图	19
组合柜	20
写字桌连书柜	21
多用柜	22

矮柜	23
凳连柜	24
双人床、床头柜.....	25
圆桌	26
4. 小居室家具.....	27
软垫床、床头柜连镜台.....	28
活动圆桌、三角凳.....	29
矮柜	30
六门三屉柜	31
单人沙发、转角柜连茶几.....	32
5. 小居室彩色家具.....	33
方桌、靠背椅.....	34
床头柜、双人床.....	35
玻璃柜	36
五屉柜、梳妆台.....	37
组合柜	38
6. 多功能组合家具.....	39
双人床、床头柜.....	40
写字桌连镜台	41
矮柜	42
组合柜	43
靠背椅	44
双人沙发、方茶几.....	45

7. 组合卧房家具(一)	46
组合卧房家具效果图	47
软垫凳连穿衣镜	48
柜体式双人床	49
组合矮柜	50
床头柜	51
组合柜	52
8. 组合卧房家具(二)	53
多用柜、二门二屉柜	54
柜体双人床	55
床头柜连镜台	56
写字桌	57
双人沙发	58
茶几	59
9. 彩色卧房家具	60
写字桌	61
双人床、床头柜	62
电视机柜、四屉柜、玻璃柜	63
组合柜	64
10. 多用组合家具	65
组合柜	66
矮柜	67
写字桌连书柜	68
双人床	69
梳妆台、软垫凳	70
11. 任意组合的单体家具	71
单体组合家具形式 18 例	72
双人床、床头柜	81
12. 灵活的单体组合家具	82

组合柜	83
矮柜	84
写字桌拼柜	85
柜体双人床	86
多用架	87
方桌	88
靠背椅	89
13. 有母子床的组合家具	90
三门衣柜	91
多用柜	92
玻璃柜、单体柜	93
靠背椅	94
组合双人床	95
方茶几	96
双人沙发、单人沙发	97
14. 彩色板式组合家具	98
组合柜	99
四门柜	100
组合柜体	101
四屉柜、三门矮柜	102
双人床、床头柜	103
写字桌连镜台	104
圆台	105
靠背椅	106

二、起居室家具

组合多用柜	108
书柜	109
长茶几、方茶几	110

组合沙发.....111

三、书房家具

书柜.....	113
书柜连电视柜.....	114
组合书柜.....	115
写字桌.....	116
扶手写字椅.....	117
扶手沙发.....	118
长茶几、方茶几.....	119

四、厨房家具

1. QW-1型厨房家具	120
悬挂式菜柜.....	121
煤气灶柜.....	122
活动柜桌.....	123
2. QW-2型厨房家具	124
悬挂式菜柜.....	125
煤气灶柜.....	126

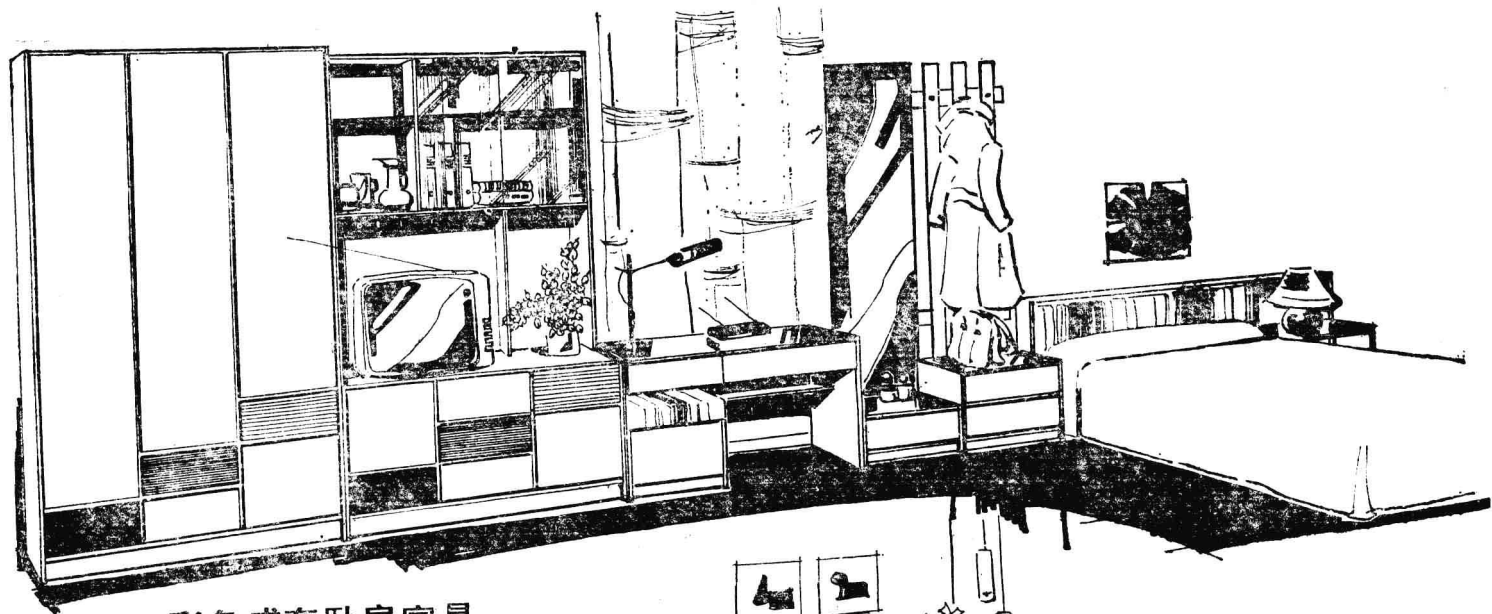
配菜桌、活动桌.....127

五、宾馆家具

1. QW-1型宾馆客房家具	123
单人软垫床.....	129
音响床头柜.....	130
写字桌连镜台.....	131
靠背椅.....	132
行李架.....	133
单人沙发.....	134
方茶几.....	135
2. QW-2型宾馆客房家具	136
单人软垫床.....	137
音响床头柜.....	138
写字桌连镜台.....	139
梳妆凳.....	140
行李架.....	141
出木扶手沙发.....	142
圆茶几.....	143

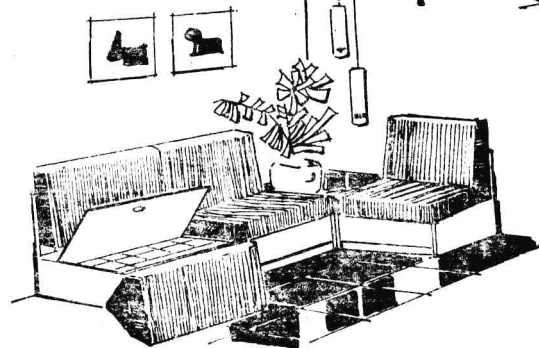
一、卧房家具

1. 彩色成套卧房家具

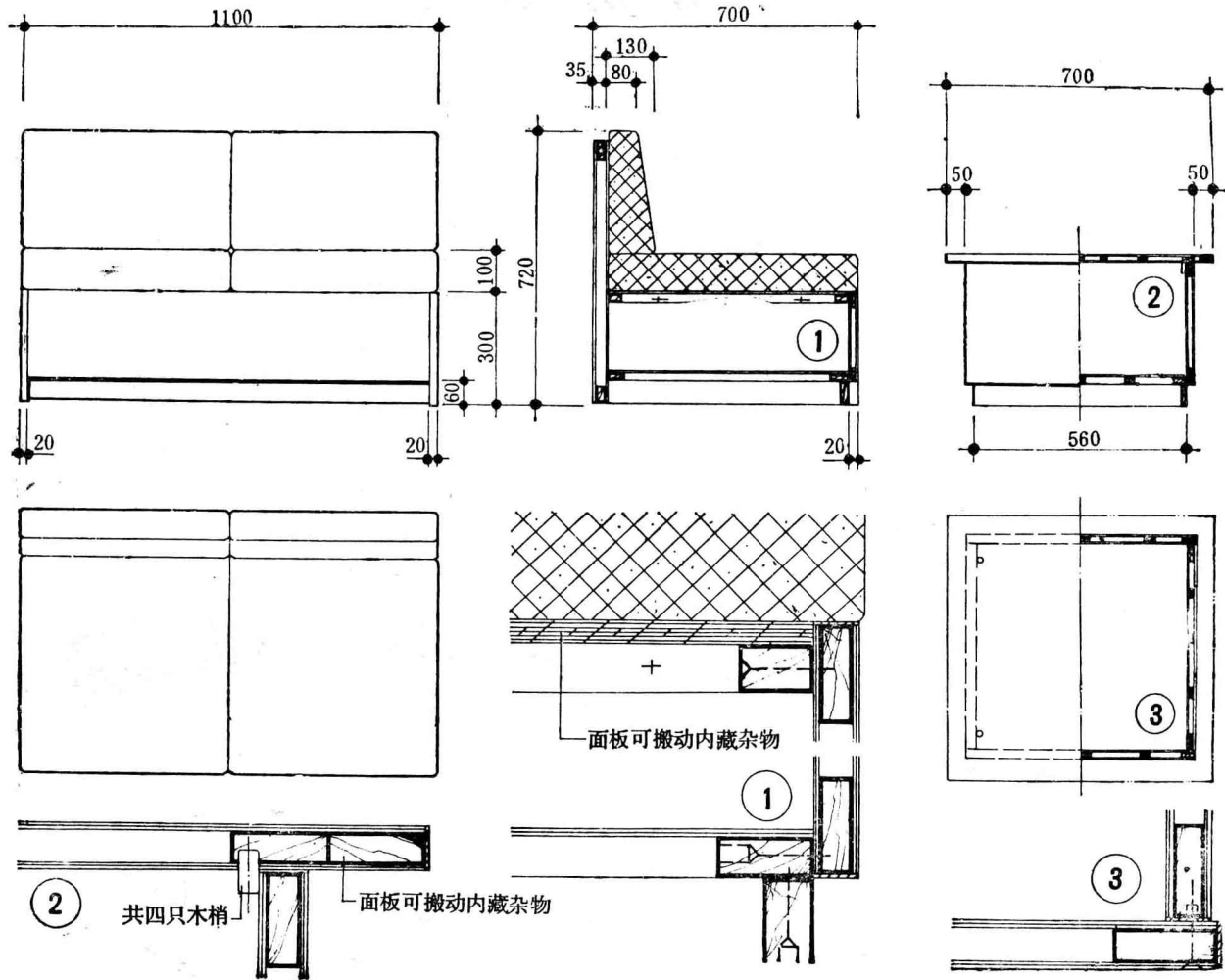


彩色成套卧房家具

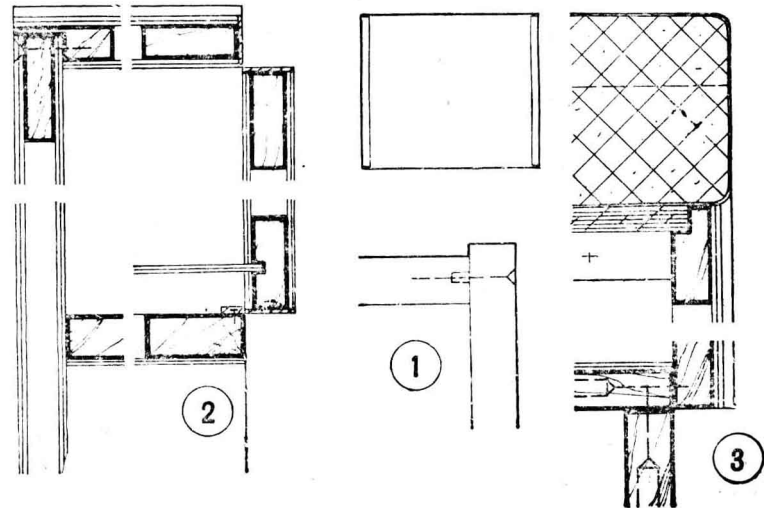
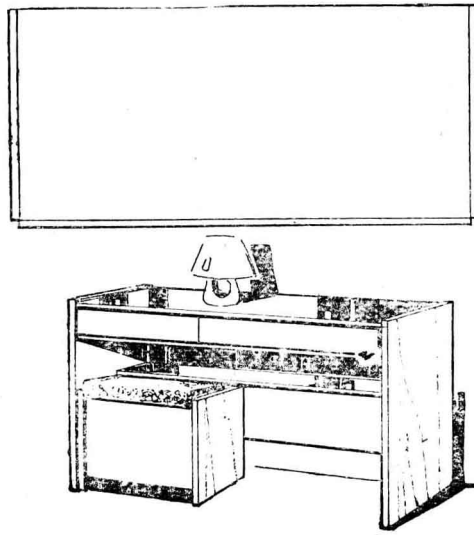
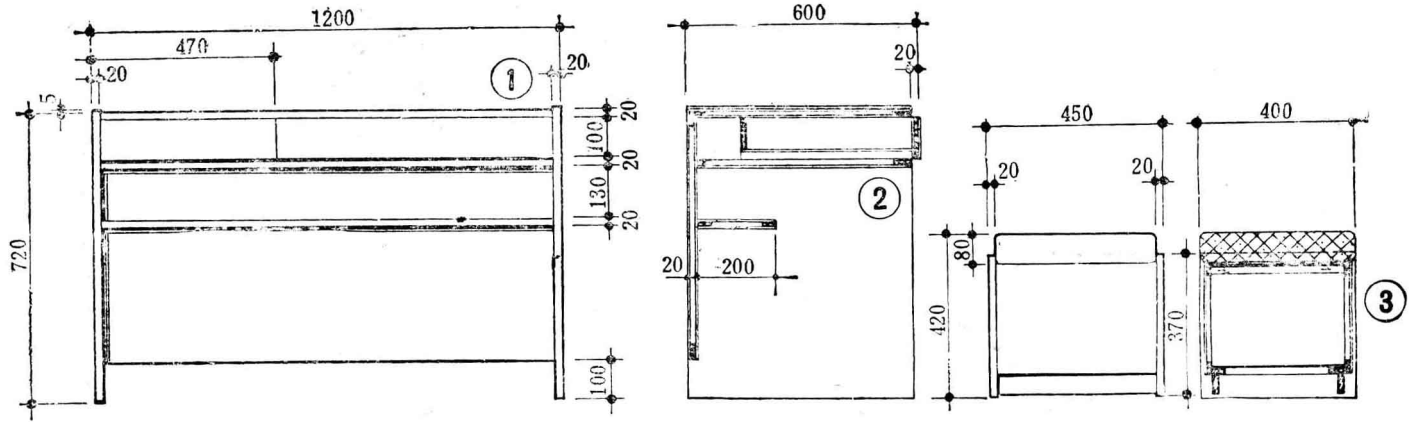
此套彩色家具旁板为深紫红色，面板与门板均为白色，从正面看，使深色的线条把白色的平面有机地分割开，再加上三只梯形的抽斗分别涂上黄、桔红、黑色，立体感强。给人以美的享受。整套家具11件，写字凳、沙发坐垫下都是箱体，能贮藏杂物。根据需要沙发还可拼搭成不等长度的单人床。家具的表面涂料均是混色硝基漆。



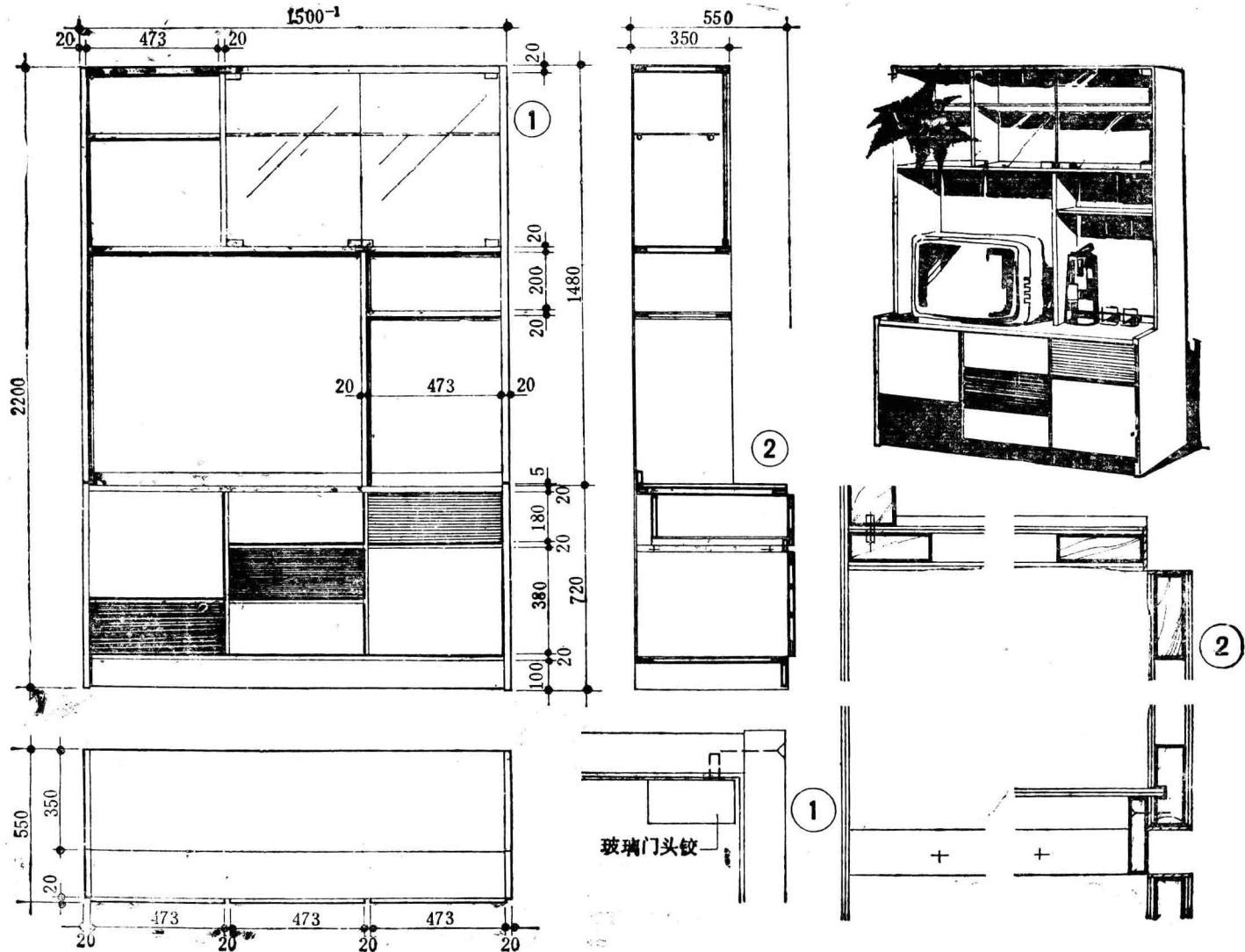
双人沙发



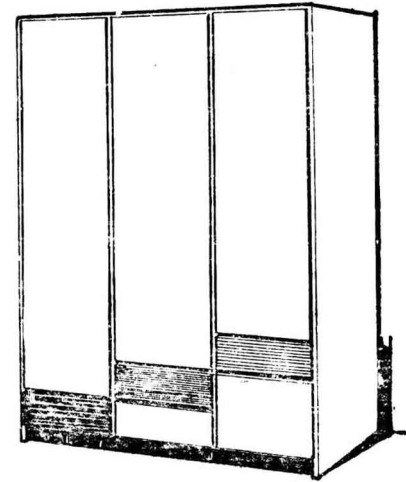
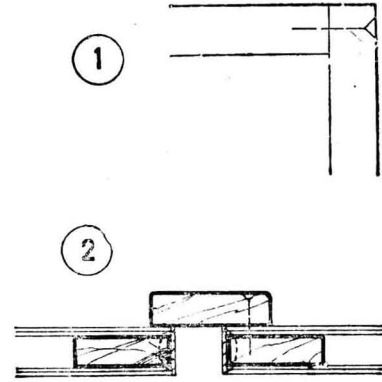
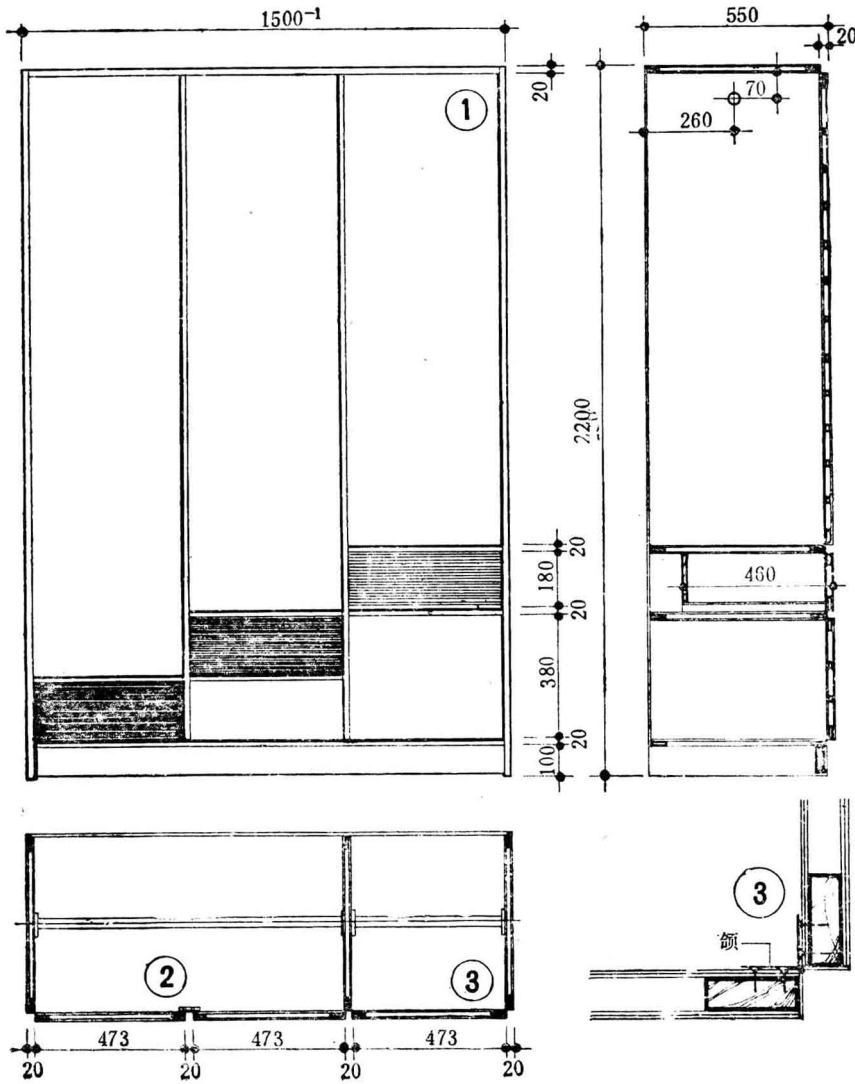
写字桌



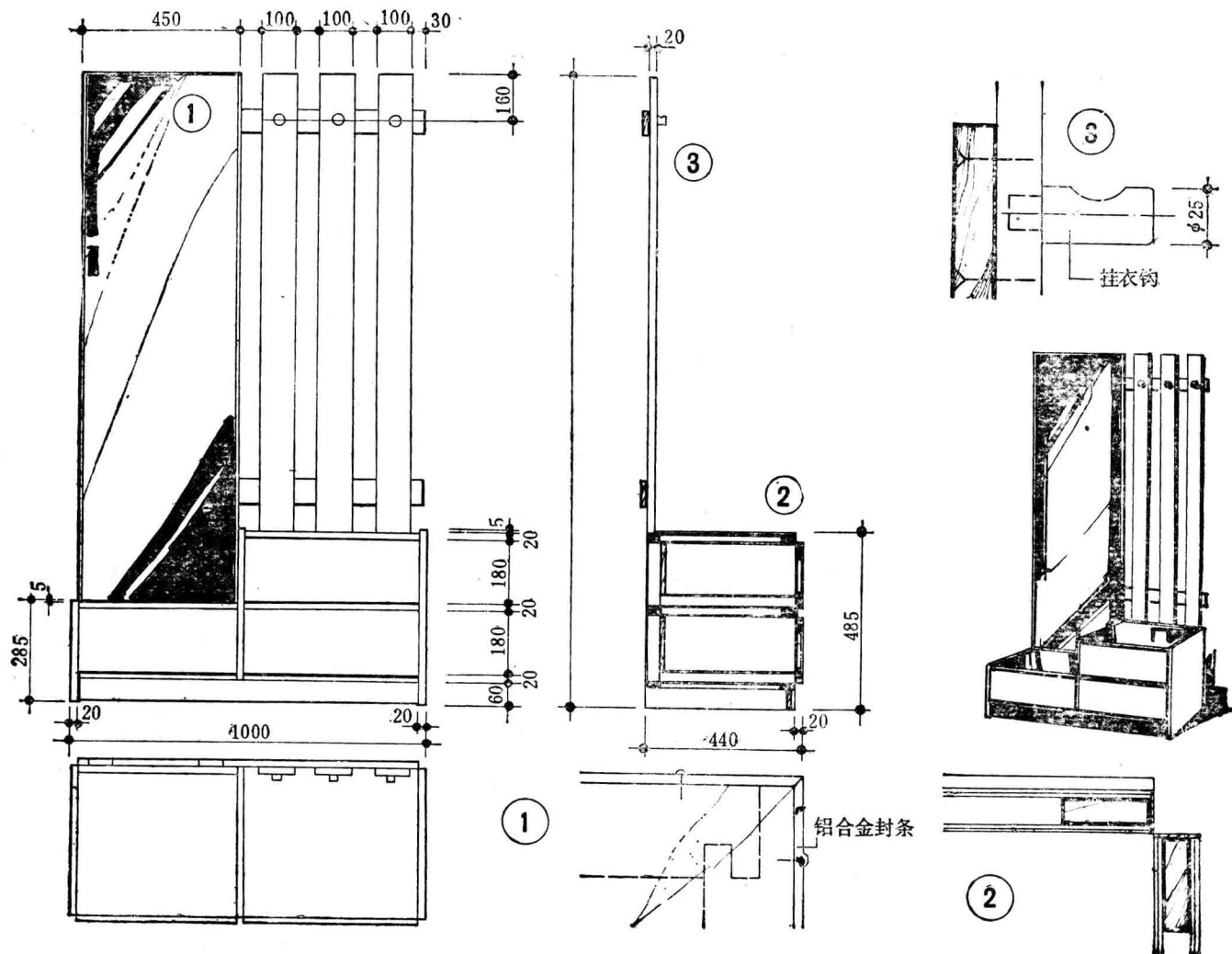
多用柜



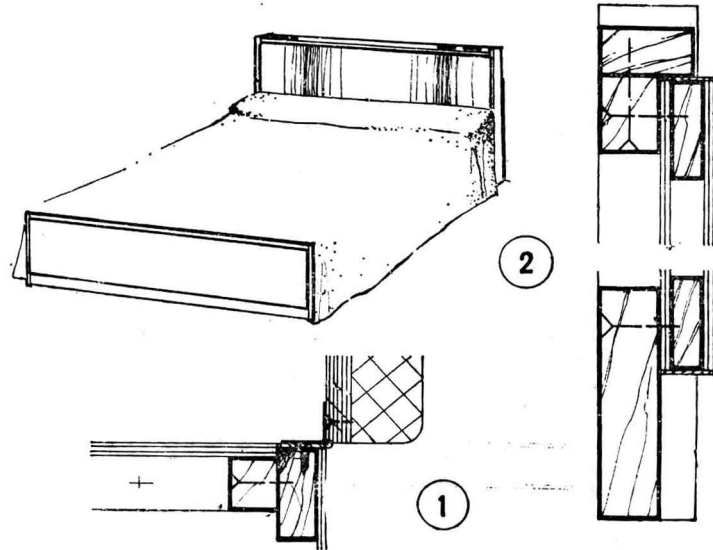
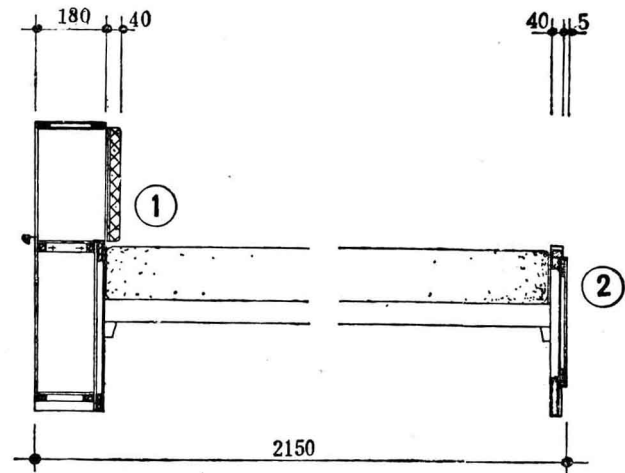
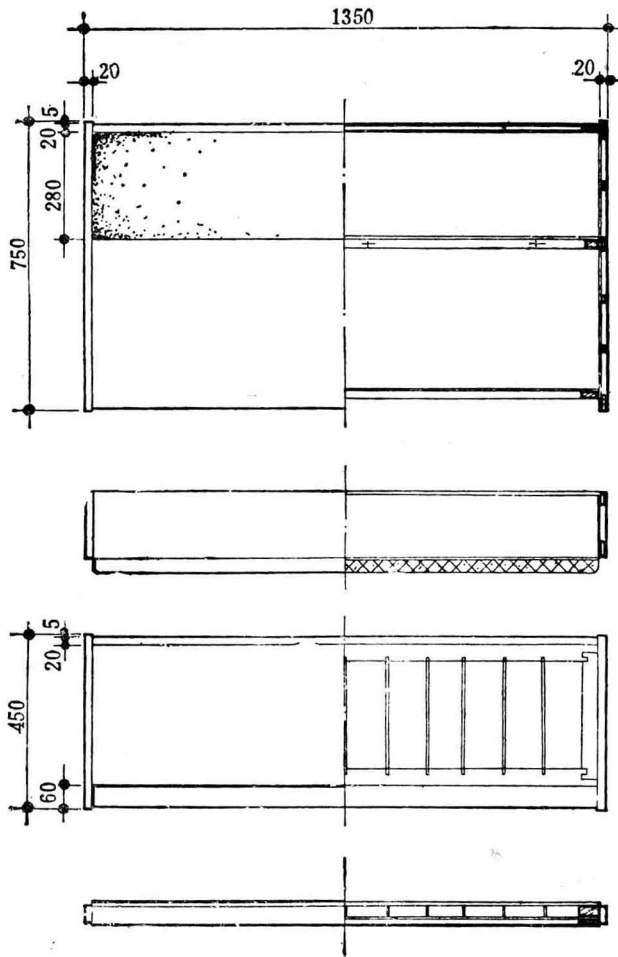
衣 柜



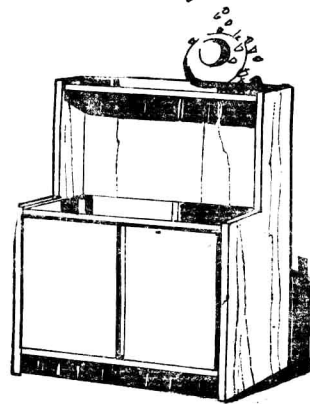
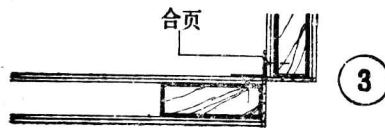
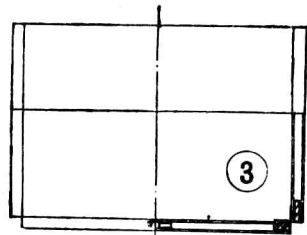
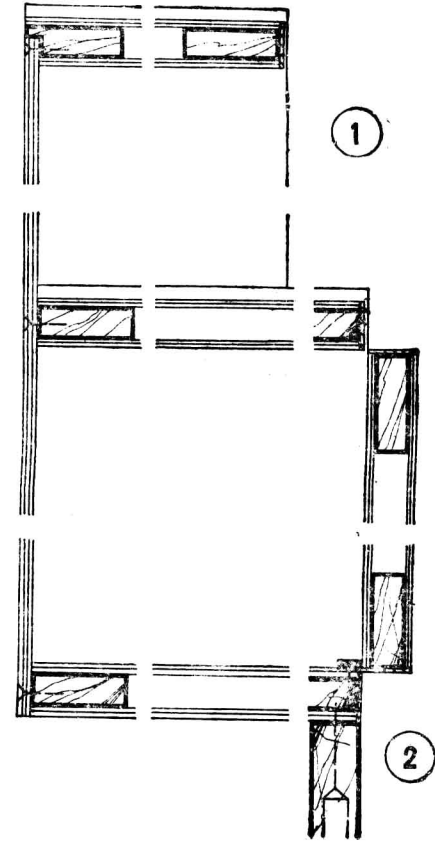
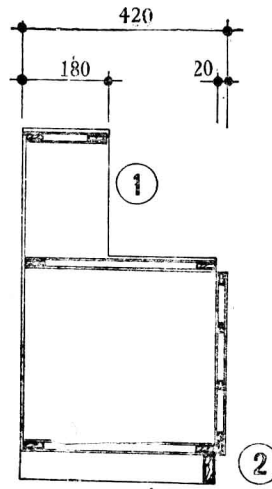
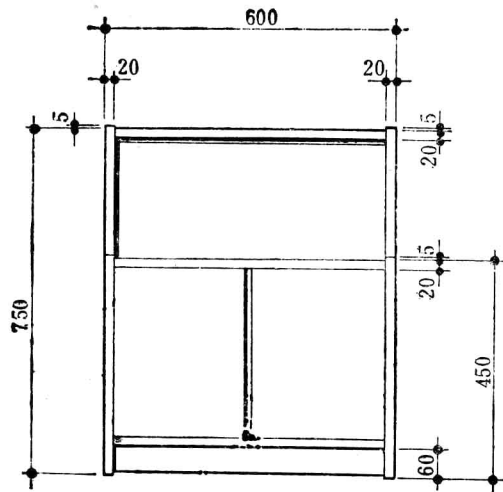
梳 妆 台



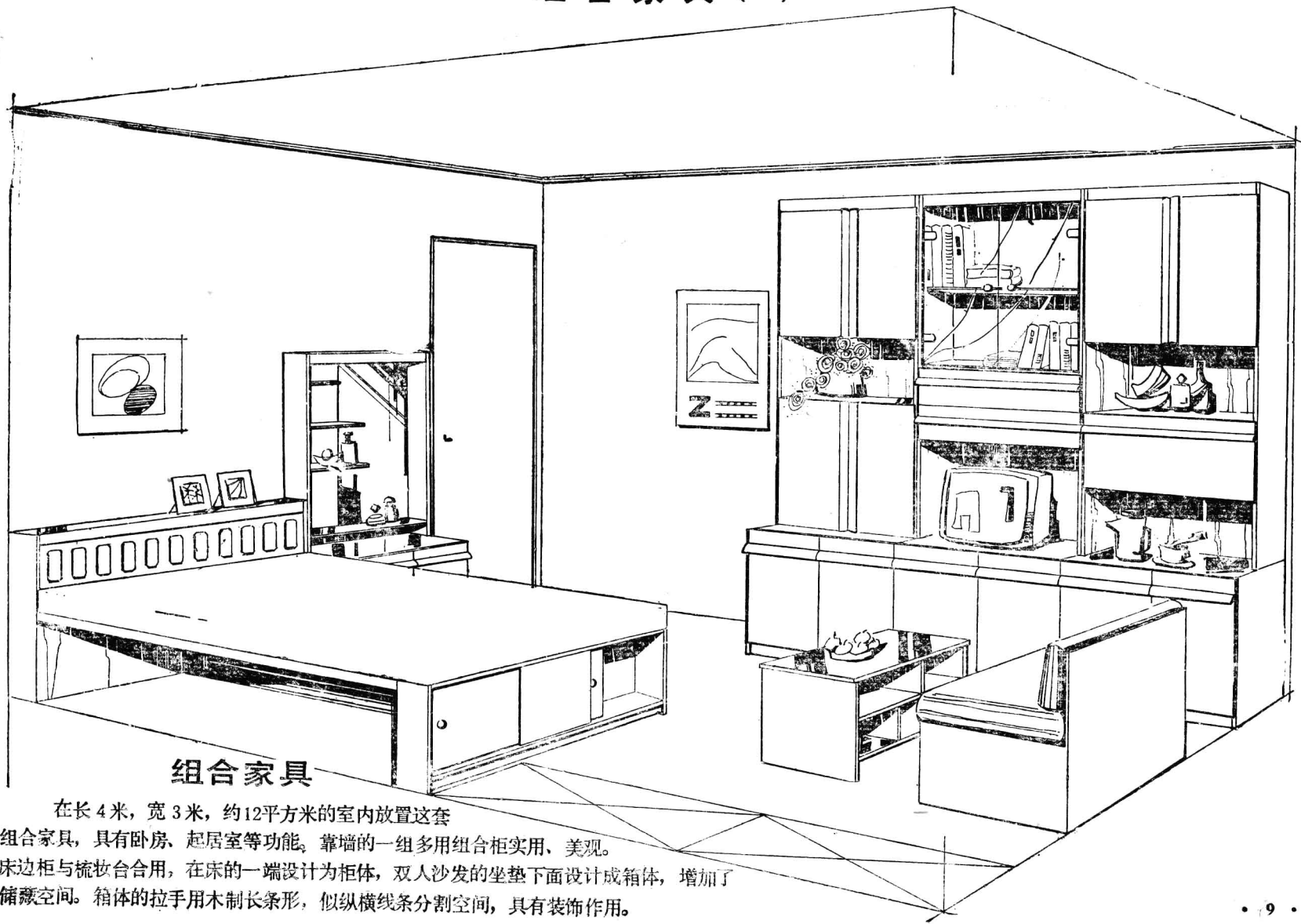
软垫床



床头柜



2. 组合家具(一)



组合家具

在长4米,宽3米,约12平方米的室内放置这套组合家具,具有卧房、起居室等功能。靠墙的一组多用组合柜实用、美观。床边柜与梳妆台合用,在床的一端设计为柜体,双人沙发的坐垫下面设计成箱体,增加了储藏空间。箱体的拉手用木制长条形,似纵横线条分割空间,具有装饰作用。

多用柜 (1)

