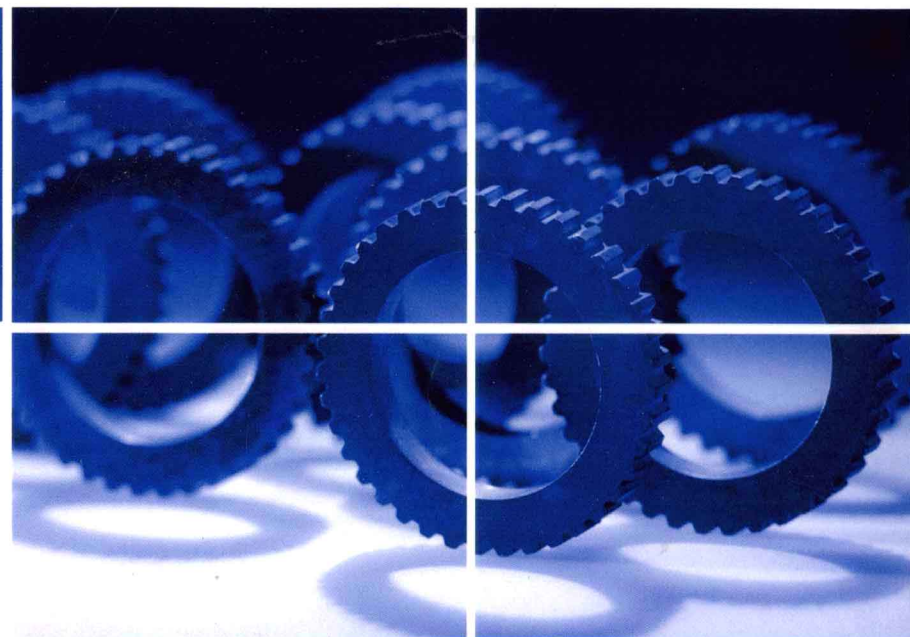


普通高等教育“十二五”规划教材



工程图学习题集

第3版

高金莲 主编
刘淑英 刘宇红 副主编



机械工业出版社
CHINA MACHINE PRESS

普通高等教育“十二五”规划教材

工程图学习题集

第3版

主 编 高金莲
副主编 刘淑英 刘宇红
参 编 段 萍 张润利
主 审 苑彩云 张顺心



机械工业出版社

本习题集与高金莲主编的《工程图学》(第3版)配套使用。主要内容包括点、直线、平面、直线与平面、平面与平面的相对位置、投影变换、曲线与曲面、平面与曲面立体的投影、平面与立体相交、直线与立体表面相交、两曲面立体表面相交、复合相贯、字体练习、制图的基本知识、组合体、轴测投影、图样画法、标准件及常用件、零件图、装配图、立体的表面展开及焊接图等。

图书在版编目(CIP)数据

工程图学习题集/高金莲主编. 3版. —北京:机械工业出版社, 2011.8
普通高等教育“十二五”规划教材 —3版.
ISBN 978-7-111-35601-1

I. ①工… II. ①高… III. ①工程制图-高等学校-习题集 IV. ①TB23-44

中国版本图书馆CIP数据核字(2011)第160362号

机械工业出版社(北京市百万庄大街22号 邮政编码100037)

策划编辑:舒恬 责任编辑:舒恬 刘小慧

版式设计:霍永明 责任校对:卢惠英

封面设计:张静 责任印制:李妍

北京振兴源印务有限公司印刷

2011年9月第3版第1次印刷

370mm×260mm·11.5印张·265千字

标准书号:ISBN 978-7-111-35601-1

定价:22.00元

凡购本书,如有缺页、倒页、脱页,由本社发行部调换

电话服务

网络服务

社服务中心:(010) 88361066

门户网:<http://www.cmpbook.com>

销售一部:(010) 68326294

教材网:<http://www.cmpedu.com>

销售二部:(010) 88379649

读者购书热线:(010) 88379203

封面无防伪标均为盗版

第3版前言

本习题集为适应工程图学课程教学改革的需要，根据教育部工程图学教学指导委员会最新制定的“普通高等院校工程图学课程教学基本要求”，总结近几年的教学改革实践经验，在参考其他习题集的基础上编写而成。

本习题集与高金莲主编的《工程图学 第3版》一书配套，可供机械类、近机类专业学生使用，也可供参加成人教育、自学考试的有关读者及工程技术人员参考。

本习题集由高金莲任主编，刘淑英、刘宇红任副主编。具体分工为：刘淑英编写点、直线、平面、直线与平面、平面与平面的相对位置、立体的表面展开、焊接图。刘宇红编写投影变换、平面与曲面立体的投影。段萍编写曲线与曲面、轴测投影。张润利编写制图的基本知识、标准件及常用件。高金莲编写组合体、图样画法、零件图、装配图。

本习题集采用了最新国家标准。

苑彩云、张顺心教授审阅了本习题集，并提出了宝贵意见，在此表示感谢！

由于水平有限，习题集中错误在所难免，望广大读者指正！

编者

第2版前言

本习题集为适应工程图学课程教学改革的需要,根据教育部工程图学教学指导委员会2004年制定的“普通高等院校工程图学课程教学基本要求”,总结近几年的教学改革实践经验,在参考其他习题集的基础上编写而成。

本习题集与高金莲主编的《工程图学 第2版》一书配套,可供机械类、近机类专业学生使用,也可供参加成人教育、自学考试的有关读者及工程技术人员参考。

本习题集由高金莲任主编,张建军、刘淑英任副主编。具体编写分工为:刘淑英编写点、直线、平面、直线与平面、平面与平面的相对位置、零件图,张建军编写曲线曲面、立体的投影、装配图,段萍编写投影变换、轴测图,丁承君编写制图的基本知识,高金莲编写组合体、机体的表达方法、零件图,张瑞红编写标准件和常用件、零件图,刘宇红编写立体的表面展开、焊接图。

本习题集采用了最新国家标准。

张顺心、苑彩云教授审阅了本习题集,并提出了宝贵意见,在此表示感谢!

由于水平有限,习题集中错误在所难免,望广大读者指正!

编者
2005年9月

第1版前言

本习题集为适应工程图学课程教学改革的需要，根据教育部（原国家教委）1996年审定印发的高等工业院校“画法几何及工程制图课程教学基本要求”，总结近几年的教学改革实践经验，在已编写的《机械制图及计算机绘图习题集》的基础上改编而成的。它是几十年来历代教师教学成果的结晶，原有的亮点及特色在这次编写中均予以保留，同时增加了新的内容，并汲取了兄弟院校的经验。

本习题集与苑彩云主编的《工程图学》一书配套使用，可供机械类、近机类专业学生使用，也可供参加成人教育、自学考试的有关专业师生及工程技术人员参考。

本习题集由关玉明任主编，苑彩云、孙少辰任副主编。具体分工为：关玉明（点，直线，平面，直线与平面、平面与平面的相对位置，零件图，立体表面的展开），孙少辰（投影变换、制图的基本知识、机件的表达方法），张建军（曲线曲面、组合体），苑彩云（立体的投影、轴测投影），丁承君（标准件及常用件），杨洁（装配图）。

本习题集涉及到的标准，均采用了最新国家标准。

本习题集经刘文润、张振歧教授审阅，并提出了宝贵意见，在此表示感谢！

由于水平有限，习题集中难免出错，望广大读者给予指正。

编者
2002年1月

目 录

第3版前言		
第2版前言		
第1版前言		
一、点	1	
二、直线	2	
三、平面	4	
四、直线与平面、平面与平面的相对位置	5	
五、投影变换(换面法)	10	
六、投影变换(旋转法)	12	
七、曲线与曲面	13	
八、平面立体的投影	15	
九、曲面立体的投影	16	
十、平面与立体相交	17	
十一、直线与立体表面相交	22	
十二、两曲面立体相交	23	
十三、复合相贯	29	
十四、字体练习	30	
十五、制图的基本知识	32	
十六、画组合体视图	36	
十七、读组合体视图及尺寸标注	40	
十八、组合体的构形设计	48	
十九、组合体综合练习	49	
二十、轴测投影	50	
二十一、视图	53	
二十二、剖视图	54	
二十三、断面图	59	
二十四、综合练习	60	
二十五、螺纹	63	
二十六、螺纹联接件	65	
二十七、普通平键及其联接	67	
二十八、弹簧、销	68	
二十九、齿轮	69	
三十、极限与配合	70	
三十一、零件图	71	
三十二、装配图	76	
三十三、立体的表面展开	82	
三十四、焊接图	84	
参考文献	85	

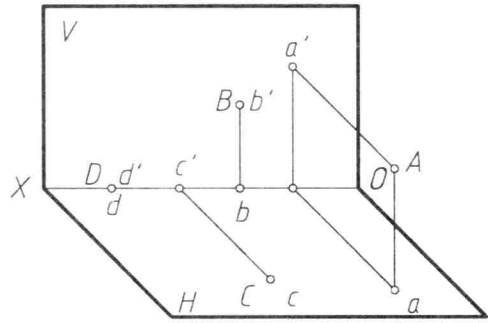
一、点

班级

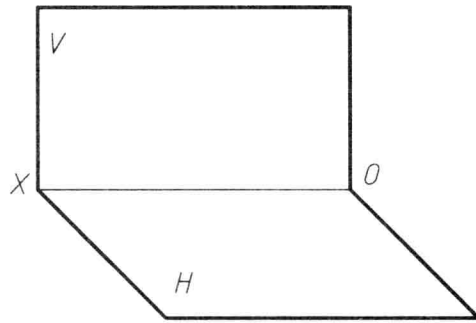
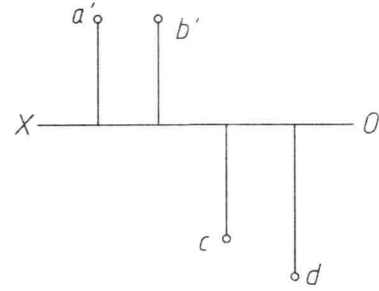
姓名

学号

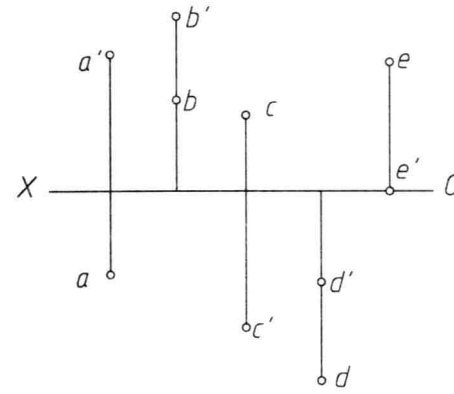
1. 按立体图作出各点的投影图。



2. 已知点A位于V面之前20mm, 点B属于V面, 点C属于H面, 点D位于H面上方20mm。作出各点的另一面投影, 并画出各点的立体图。

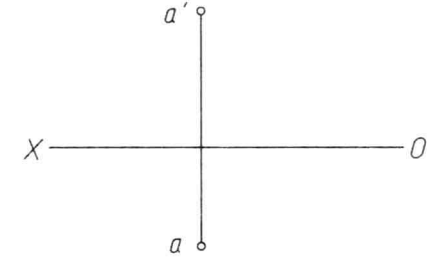


3. 说明各点的空间位置。



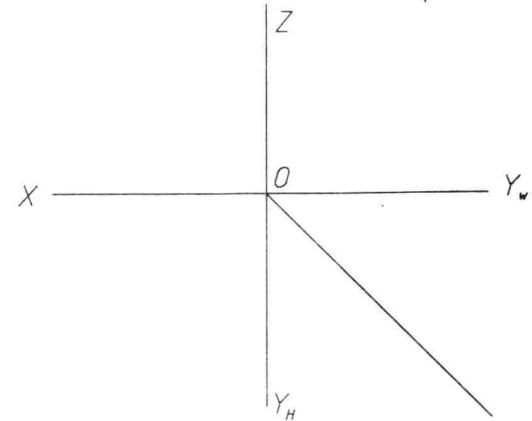
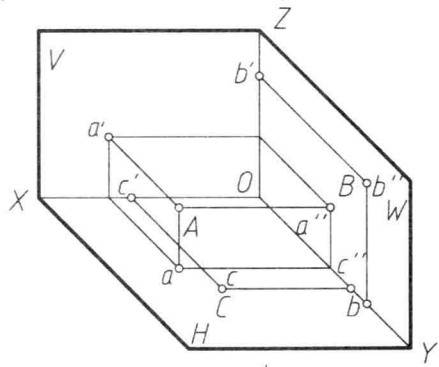
A 位于 _____ 分角
 B 位于 _____ 分角
 C 位于 _____ 分角
 D 位于 _____ 分角
 E 位于 _____ 面上

4. 已知点A, 点B与点A对称于H面, 点C与点A对称于V面, 点D与点A对称于X轴。求作各点的投影图, 并指明它们的空间位置。

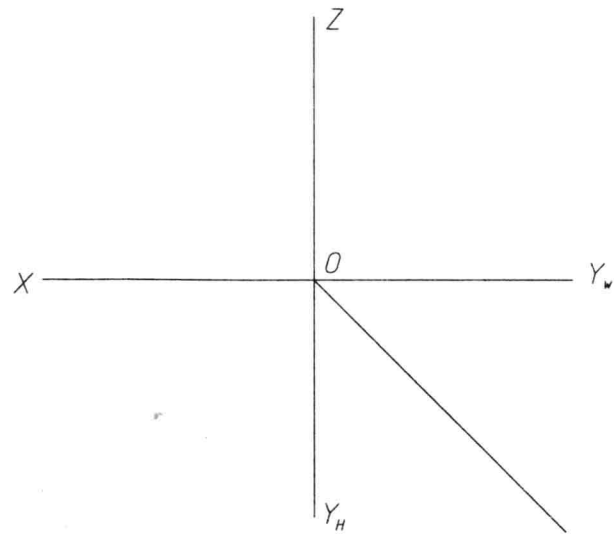


A 位于 _____ 分角
 B 位于 _____ 分角
 C 位于 _____ 分角
 D 位于 _____ 分角

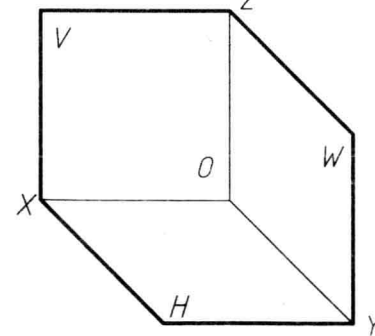
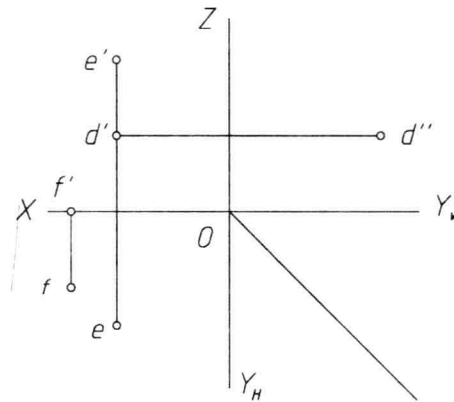
5. 按立体图作点A, B, C的三面投影图。



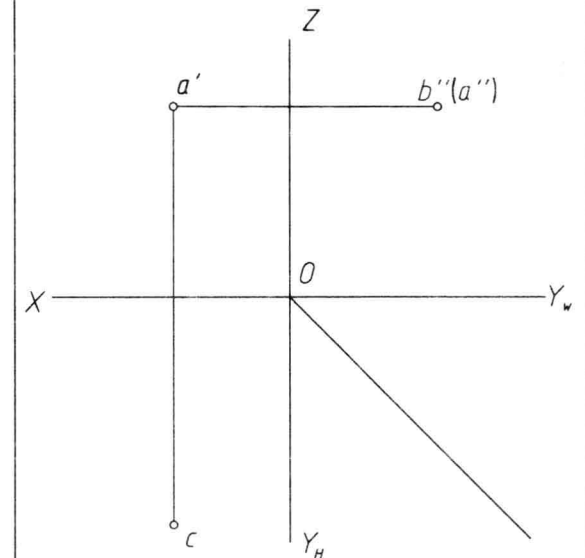
6. 已知点A(35, 30, 25)、点B(25, 20, 0)、点C(0, 25, 15), 作各点的三面投影图。



7. 求点D, E, F的第三面投影, 并画出立体图。



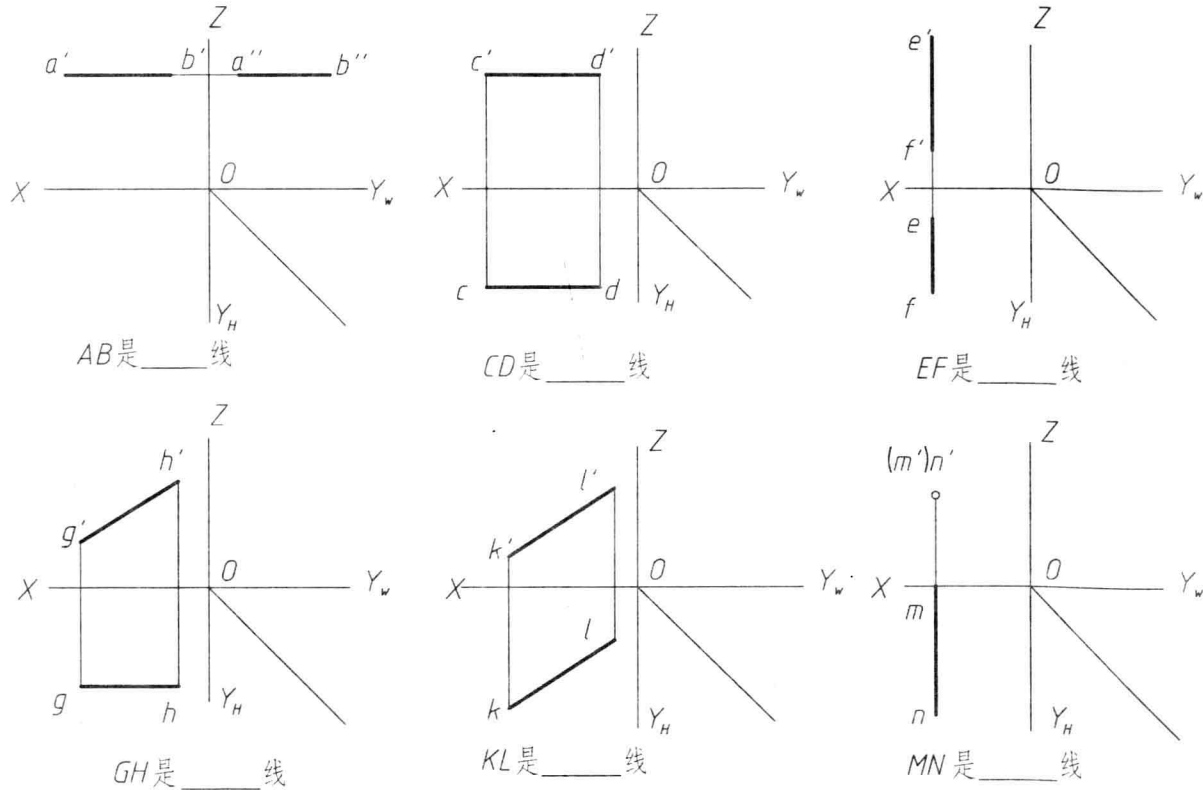
8. 已知点A的两面投影, 点B距点A 15mm, 点C与点A为对V面的重影点。补全各点的三面投影, 并表明可见性。



二、直线 (一)

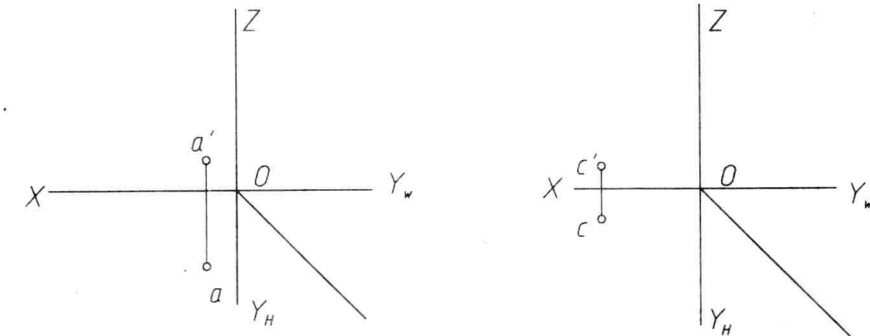
班级 _____ 姓名 _____ 学号 _____

1. 判别直线对投影面的相对位置, 并求作第三面投影。

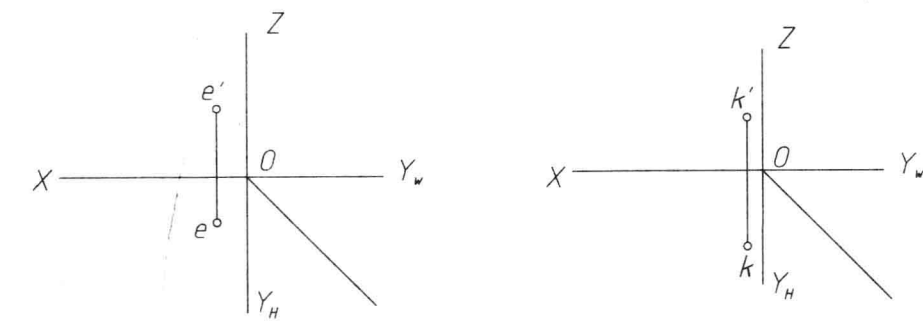


2. 过点作直线的三面投影 (只作一个解)。

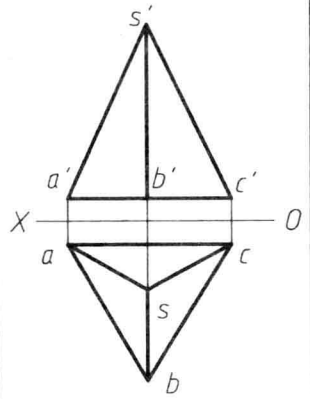
- (1) 正平线 AB , $\alpha=30^\circ$, 长 20mm. (2) 侧平线 CD , $\alpha=\beta$, 长 20mm.



- (3) 水平线 EF , $\beta=30^\circ$, 长 20mm. (4) 侧垂线 KL , 长 20mm.

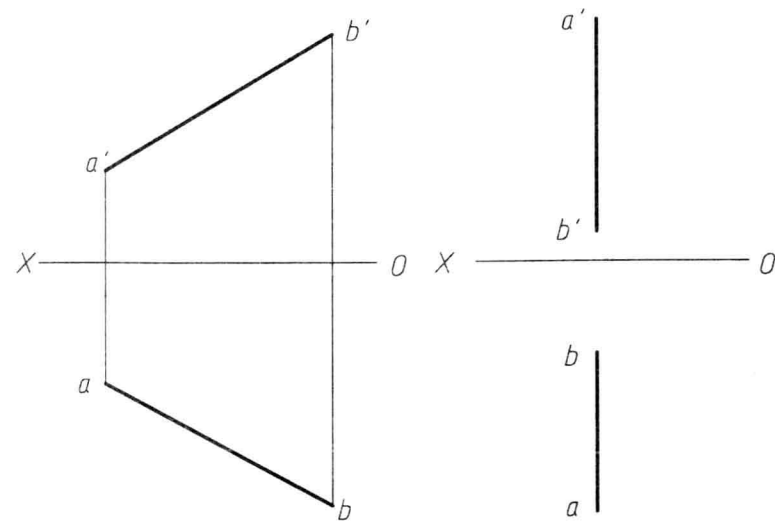


3. 判断三棱锥各棱线对投影面的相对位置。

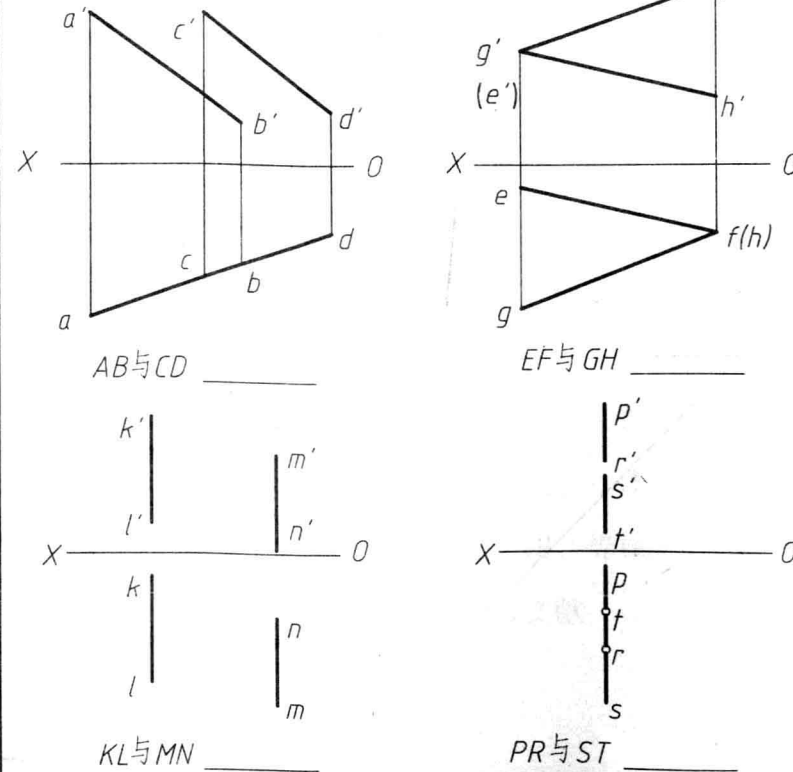


SA 是 _____
 SB 是 _____
 AB 是 _____
 AC 是 _____

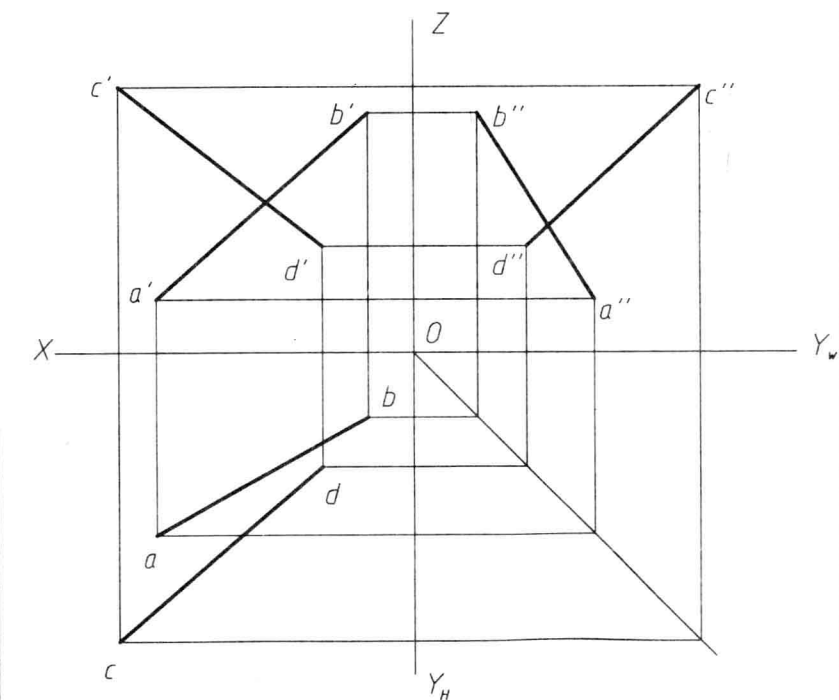
4. 在直线 AB 上取点 K , 使 $AK:KB=1:2$ 。



5. 判断两直线的相对位置。



6. 作直线 AB , CD 对 V 面的重影点 E , F 和对 W 面的重影点 M , N 的三面投影, 并表明其可见性。



二、直线(二)

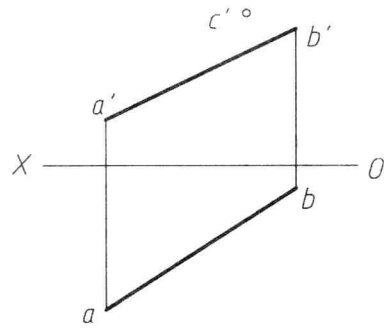
班级

姓名

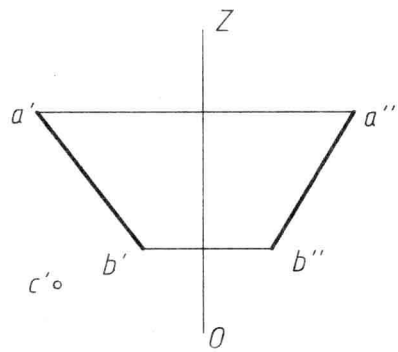
学号

7. 作正平线 CD 与 AB 相交, 且距 V 面 15mm .

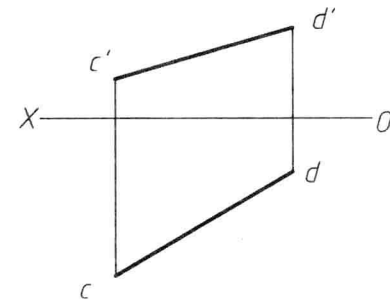
(1)



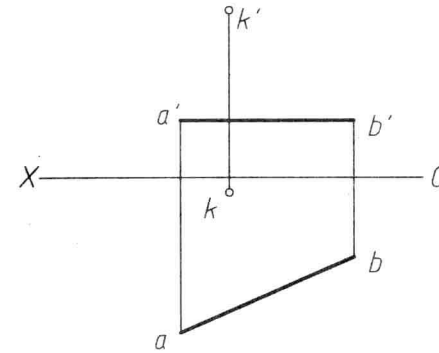
(2)



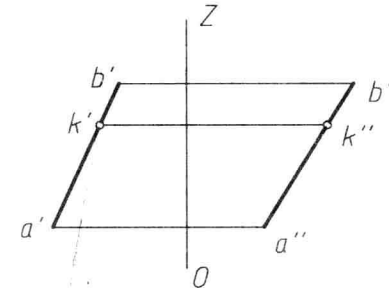
8. 在直线 CD 上取点 A , 使 AC 的实长为 20mm . 试作出 a, a' .



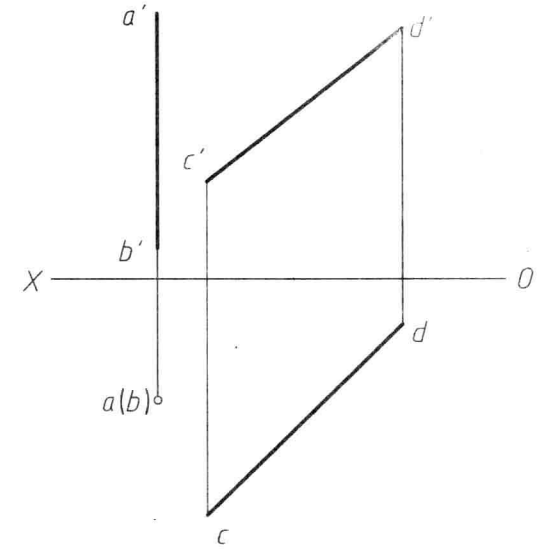
(1)



(2)

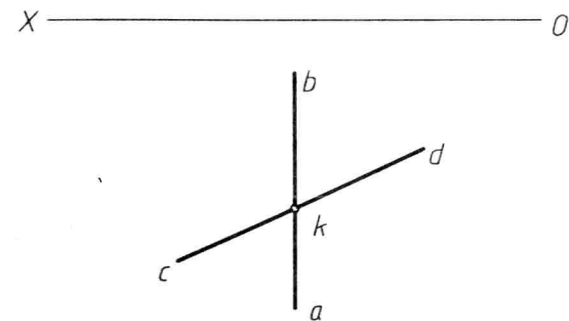
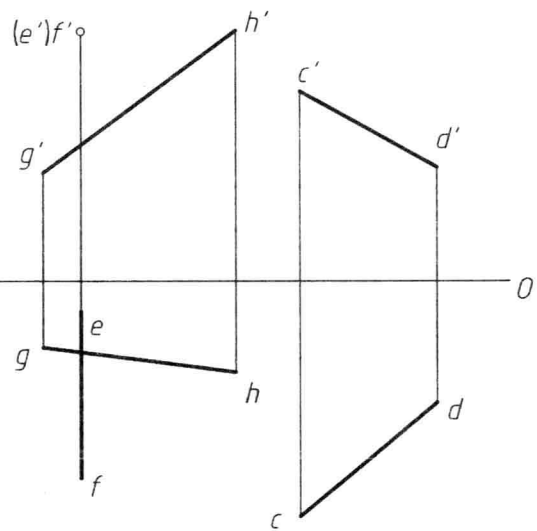


10. 作交叉两直线 AB 与 CD 的公垂线.

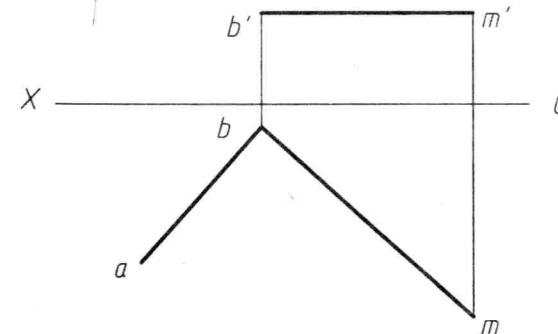


11. 作直线 AB 与 CD 平行, 并与 EF, GH 分别相交于点 A 和 B .

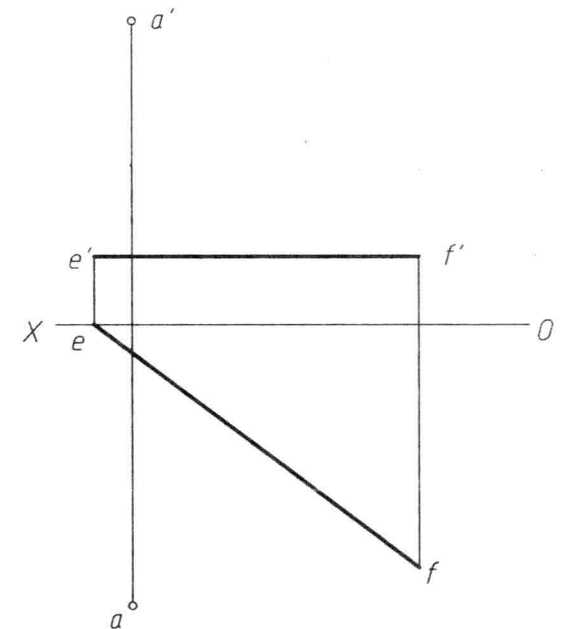
12. 水平线 CD 与 AB 相交于点 K , 求 $c'd'$.



13. 求作直角三角形 ABC 的两面投影. 已知一直角边 BC 在 BM 上, 斜边 AC 为正平线, 且 $\alpha = 30^\circ$.



14. 过点 A 作直角三角形 ABC . 已知直角边 BC 位于 EF 上, $BC = 25\text{mm}$, 另一直角边为 AB .



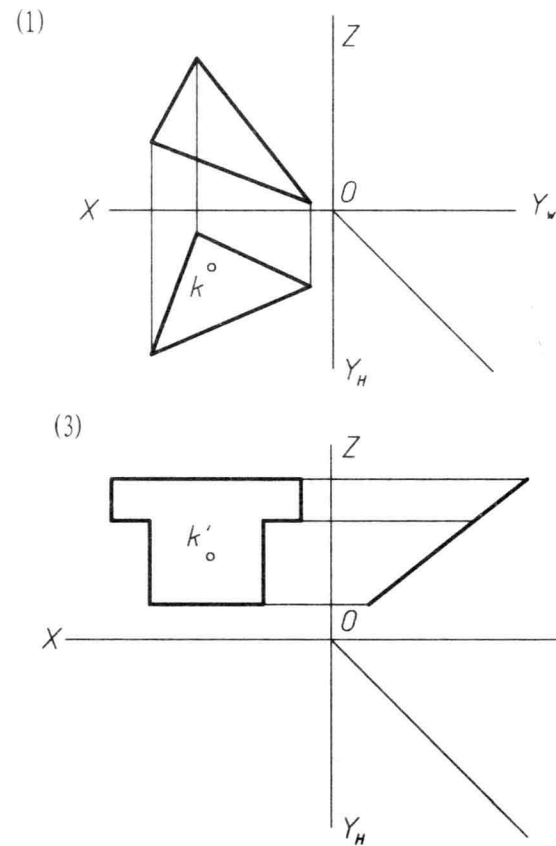
三、平面

班级

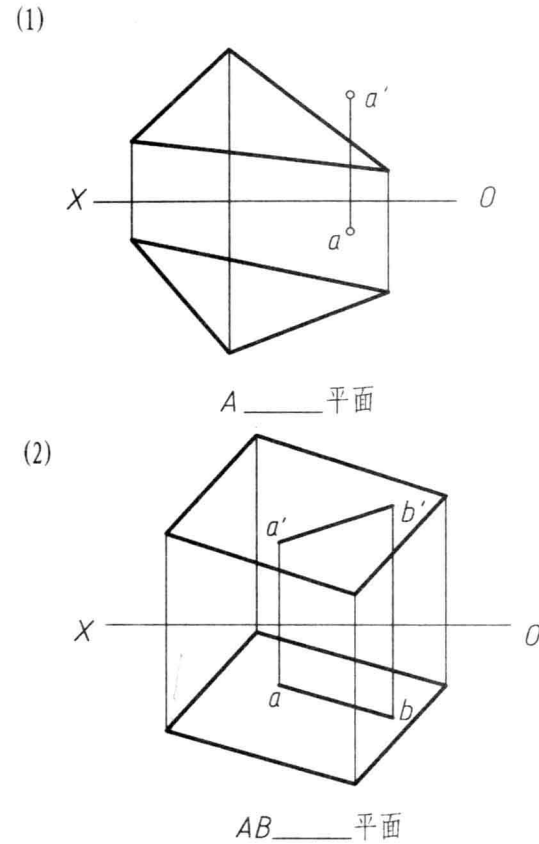
姓名

学号

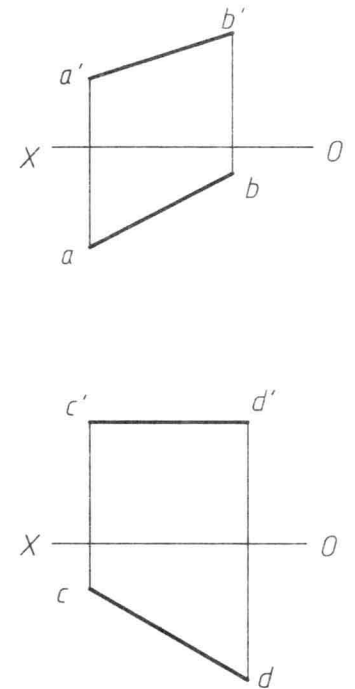
1. 求平面的第三投影, 并作出平面上点K的其他两投影。



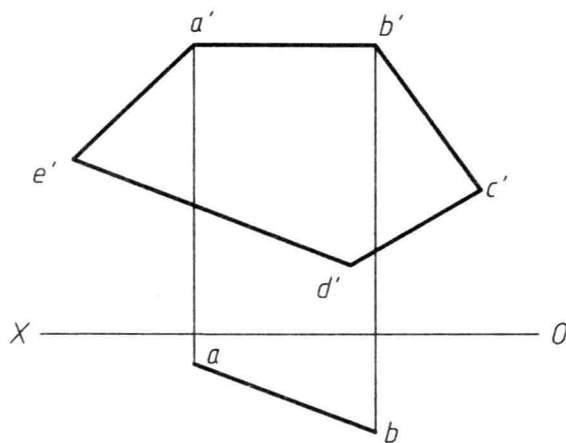
2. 判别点A和直线AB是否属于给定的平面。



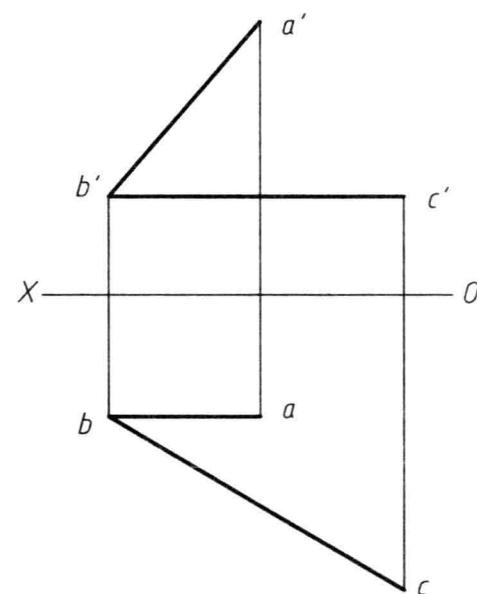
3. 过直线AB和直线CD各作两个用迹线表示的特殊位置平面。



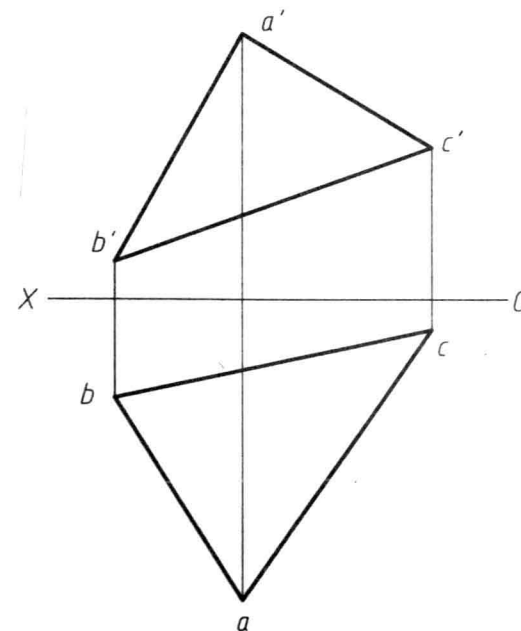
4. 已知直线BE为正平线, 求五边形平面的水平投影。



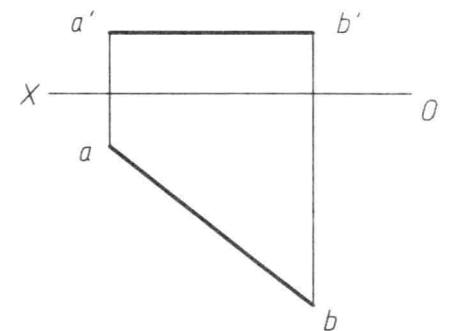
5. 在平面ABC内取点K, 使其距V面20mm, 距H面25mm。



6. 求 $\triangle ABC$ 上对V面、H面等距点的轨迹。



7. 作平面P的两面投影, 已知直线AB为平面P上的水平线, 其正平线 $\alpha=60^\circ$ 。



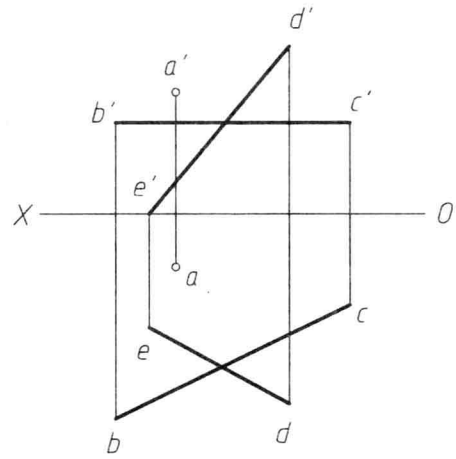
四、直线与平面、平面与平面的相对位置 (一)

班级

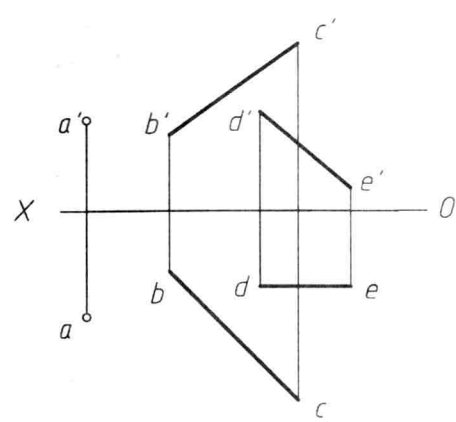
姓名

学号

1. 过点A作平行于给定平面的正平线。

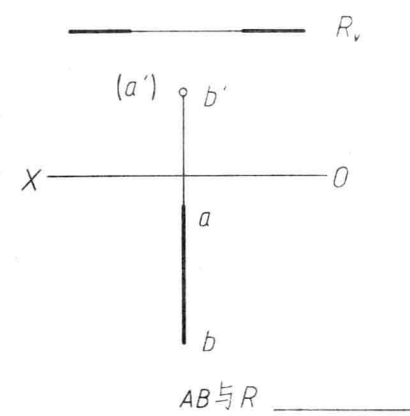


2. 过点A作平面平行于给定的两条直线。

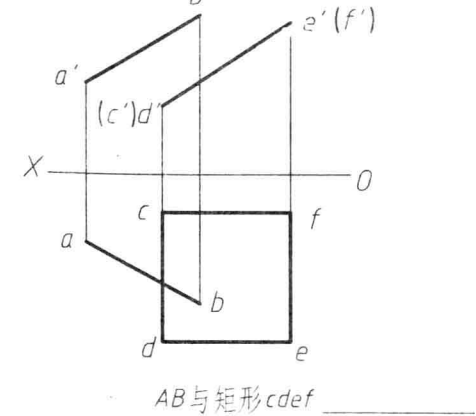


3. 判断直线与平面是否平行。

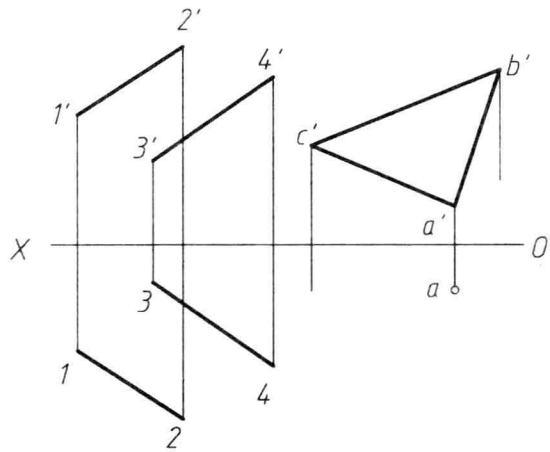
(1)



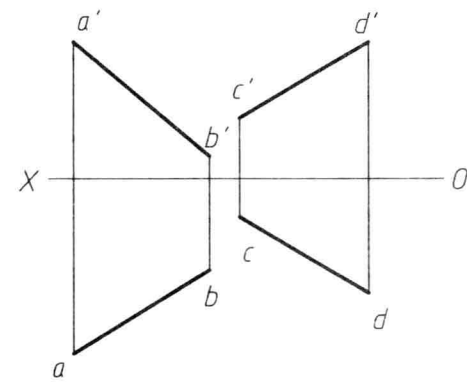
(2)



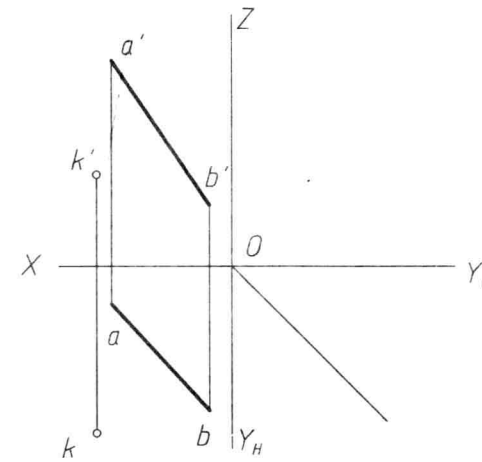
4. 已知两平面互相平行, 求三角形ABC的水平投影。



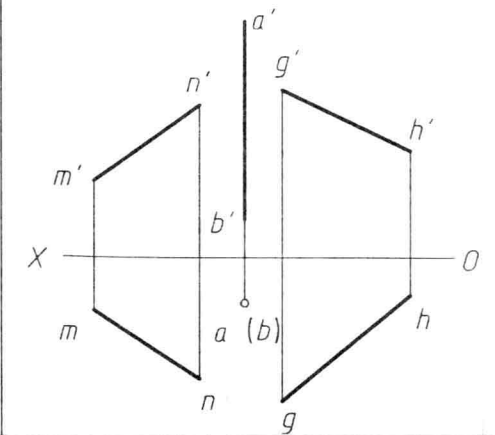
5. 作一水平线EF, 距H面15mm, 并与直线AB、CD相交。



6. 过一点K作一直线KG与AB相交, G点在Z轴上。



7. 作一直线L与直线AB、GH相交, 并与直线MN平行。

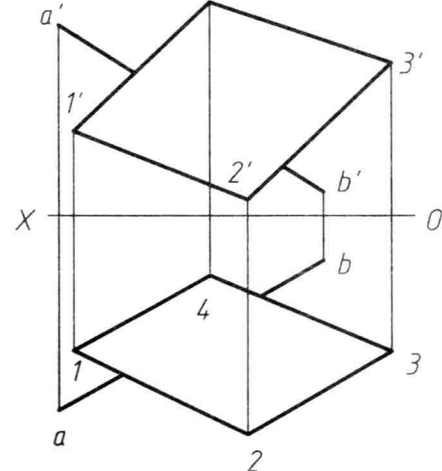
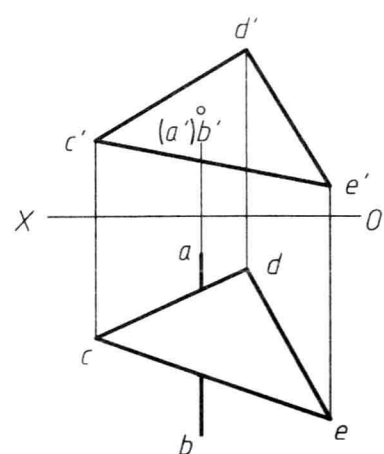
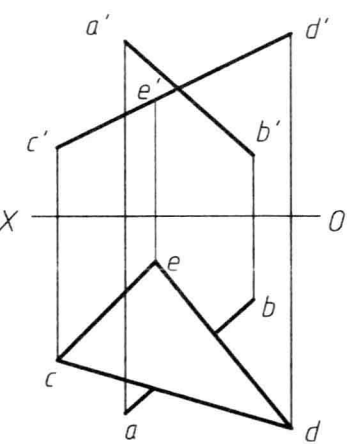


8. 求直线与平面的交点, 并表明其可见性。

(1)

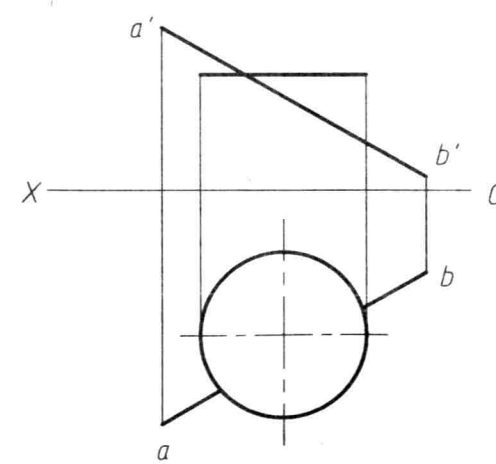
(2)

(3)

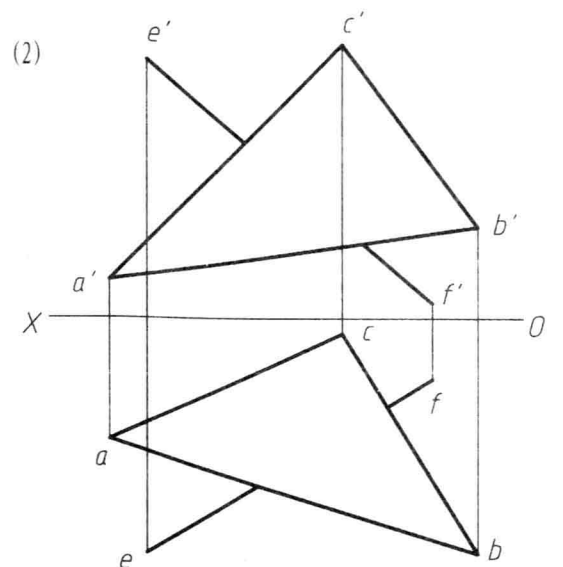


9. 求直线与平面的交点。

(1)



(2)



四、直线与平面、平面与平面的相对位置 (二)

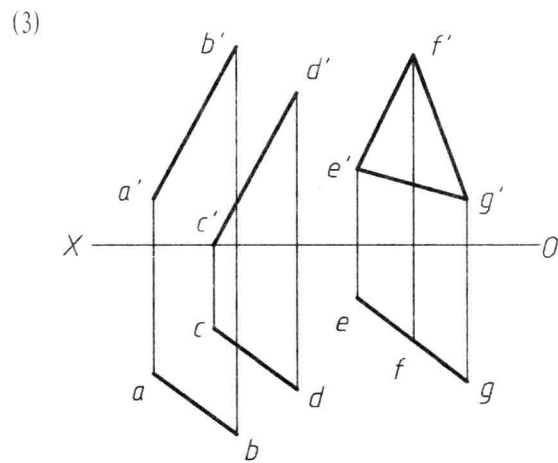
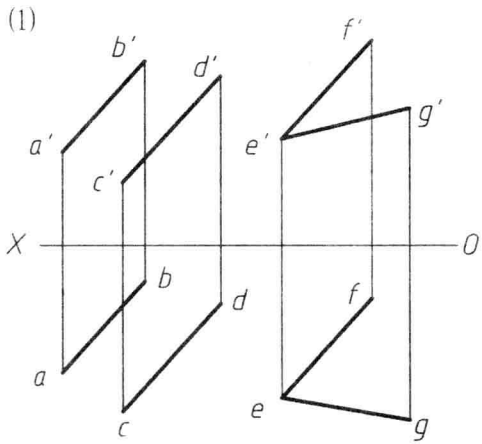
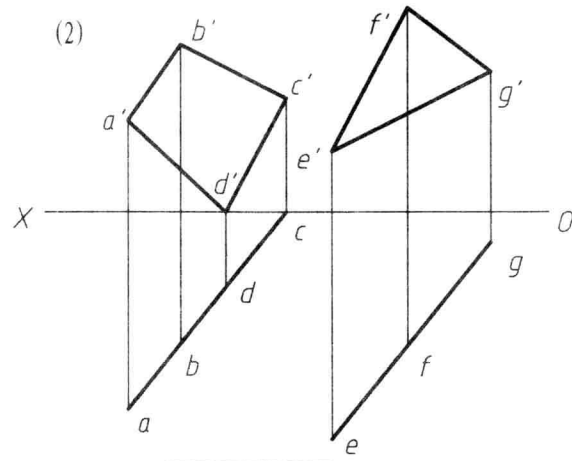
班级

姓名

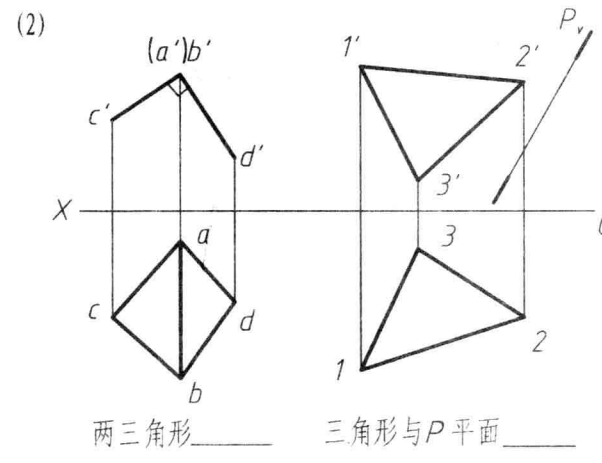
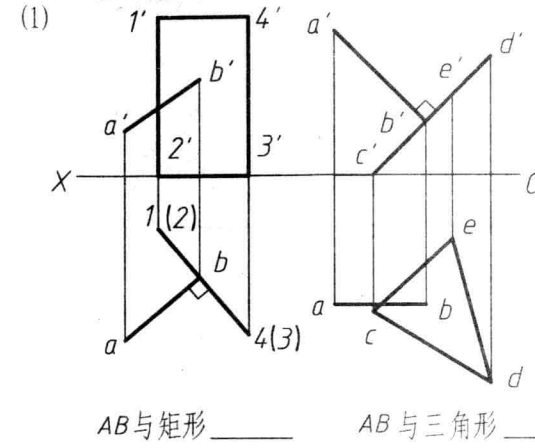
学号

10. 判断下列平面是否平行。是打“√”，否打“×”。

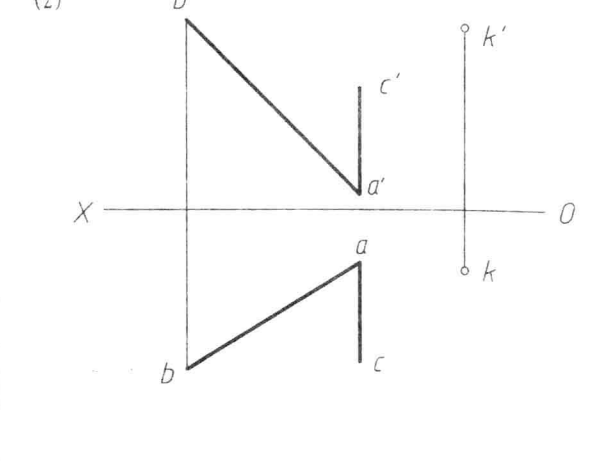
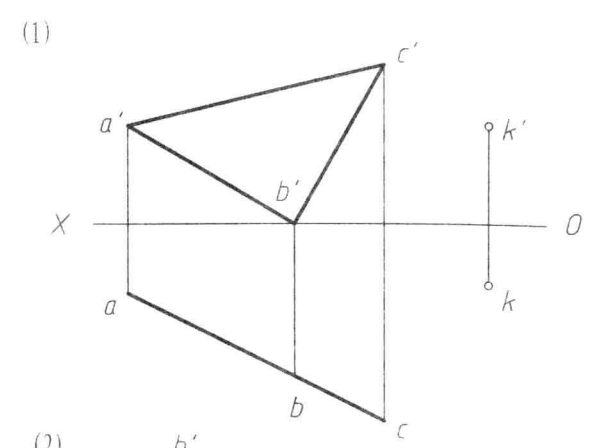
- (1) $ab // cd // ef, a'b' // c'd' // e'f'$
- (2) $abdc // efg$
- (3) $ab // cd // efg, a'b' // c'd' // e'f'$



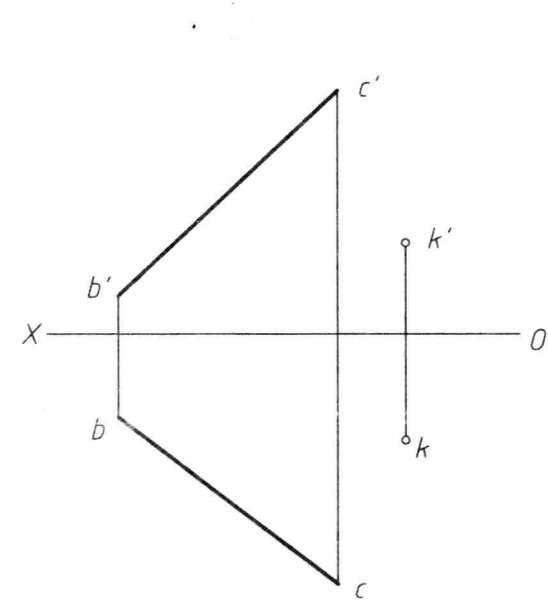
11. 判断直线与平面或两平面是否垂直。



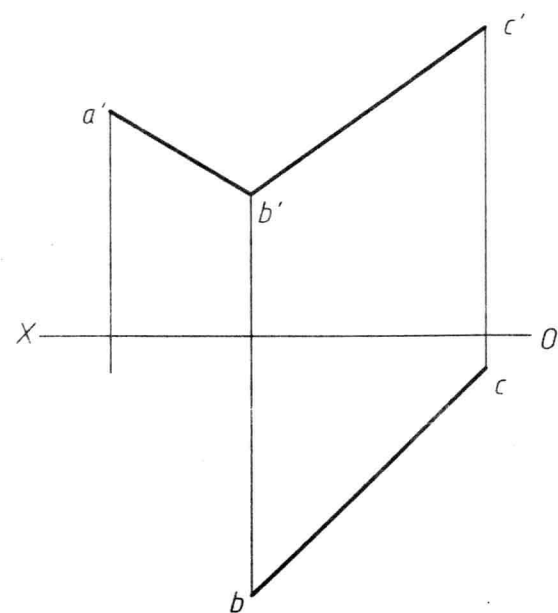
12. 过点K作特殊位置平面(用迹线表示), 垂直于给定的平面。



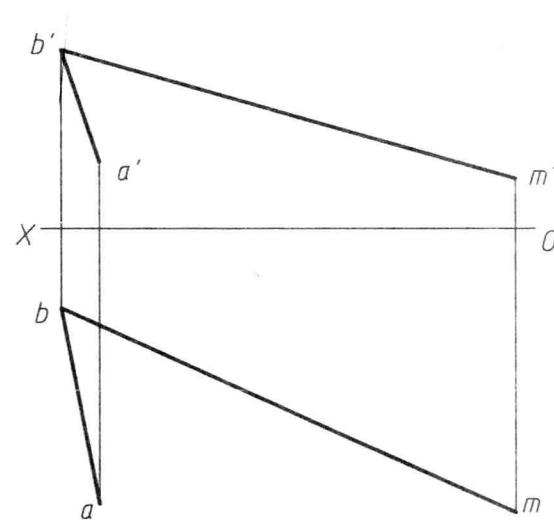
13. 过点K作直线与已知直线BC正交。



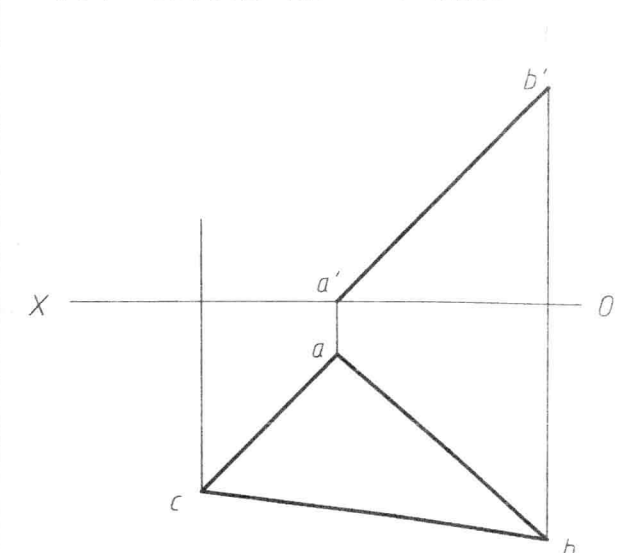
14. 完成正交两直线的两面投影。



15. 以AB为直角三角形一直角边, 斜边在BM上。求作三角形ABC。



16. 求作以AB为底的等腰三角形ABC的正面投影。



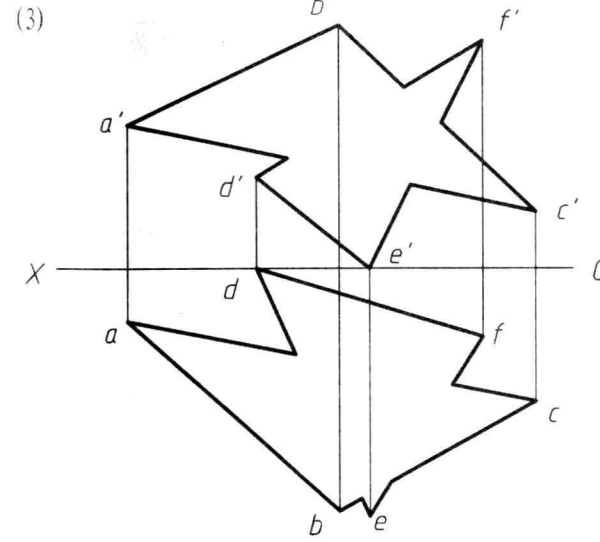
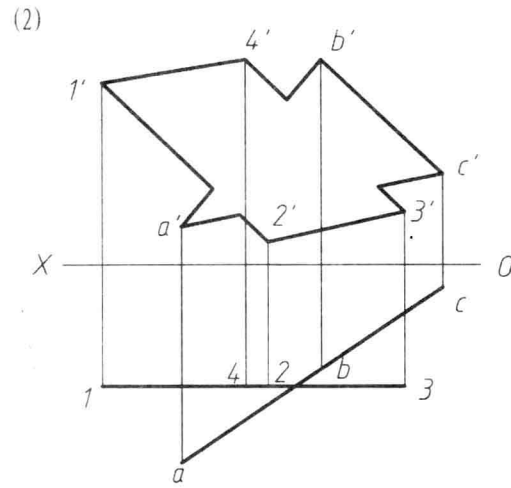
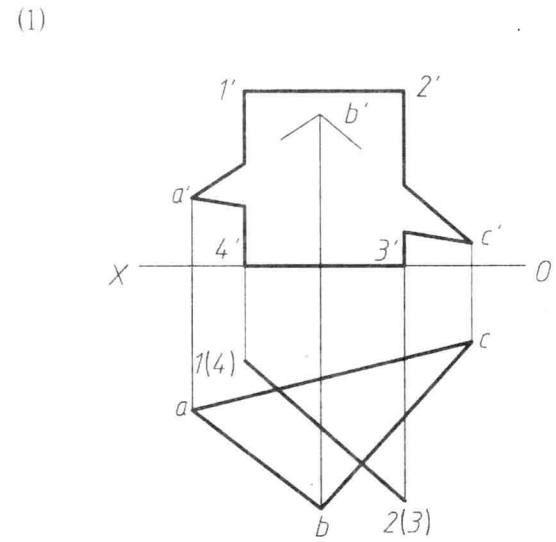
四、直线与平面、平面与平面的相对位置 (三)

班级

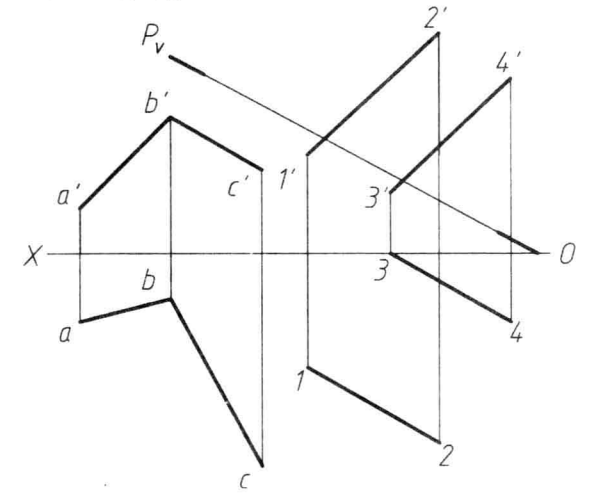
姓名

学号

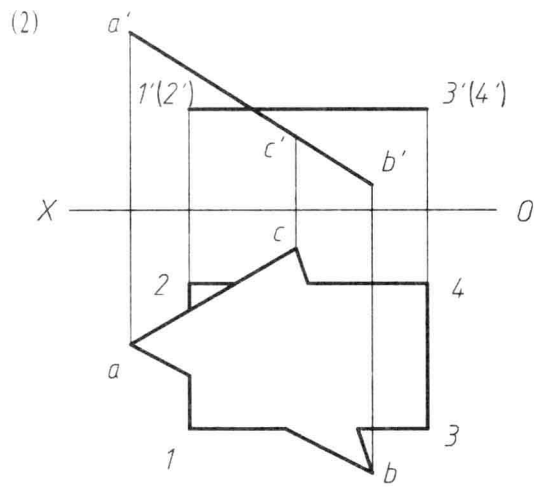
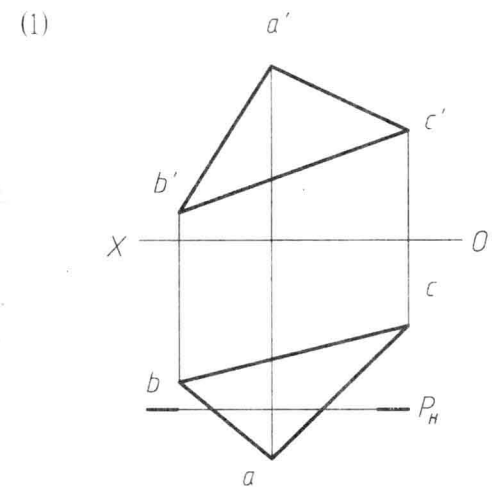
17. 求两平面的交线, 并表明其可见性。



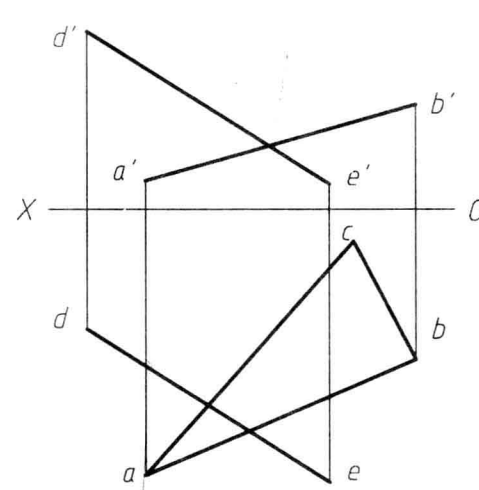
18. 求三面的共有点。



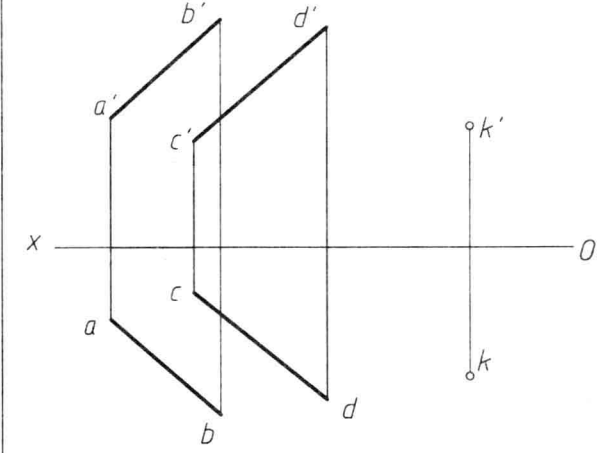
19. 求两平面的交线。



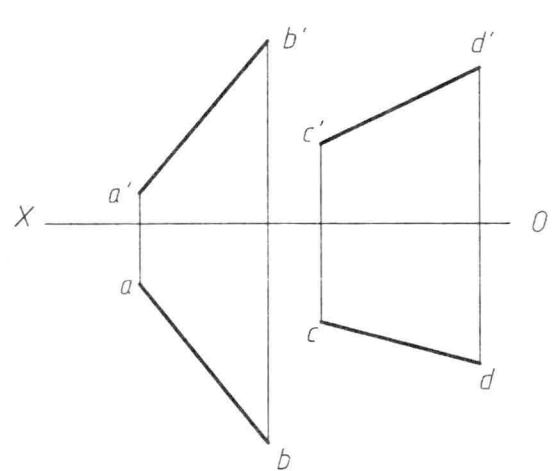
20. 平面ABC平行于直线DE, 试完成其正面投影。



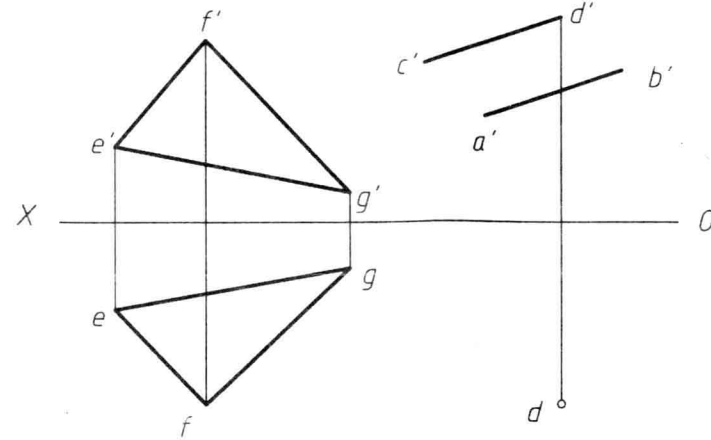
21. 过点K作一平面(用几何元素表示)平行于由直线AB、CD确定的平面。



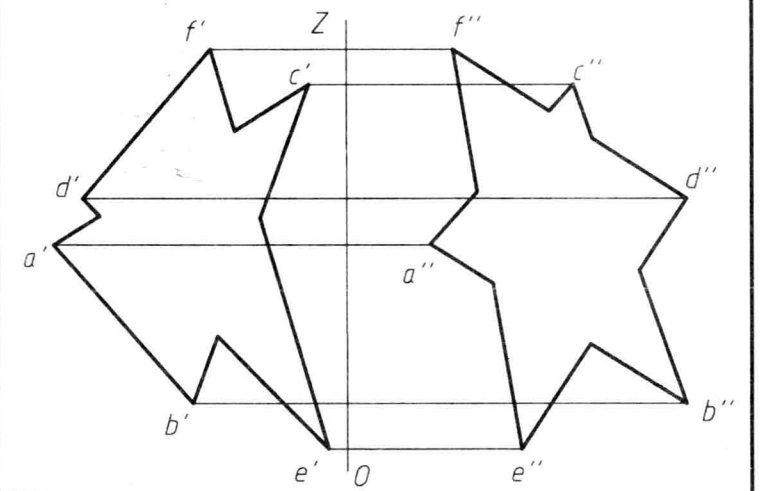
22. 分别过两直线作两互相平行的平面。



23. 已知由直线AB、CD确定的平面平行于三角形EFG, 试完成该平面的水平投影。



24. 求两个三角形的交线, 并表明其可见性。



四、直线与平面、平面与平面的相对位置 (四)

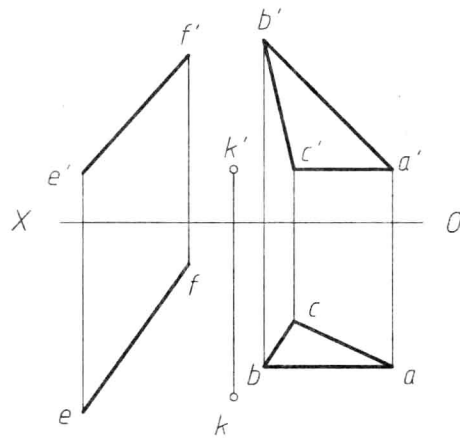
班级

姓名

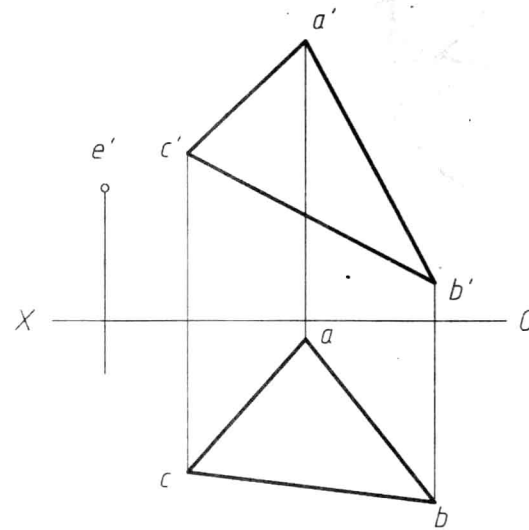
学号

25. 综合问题

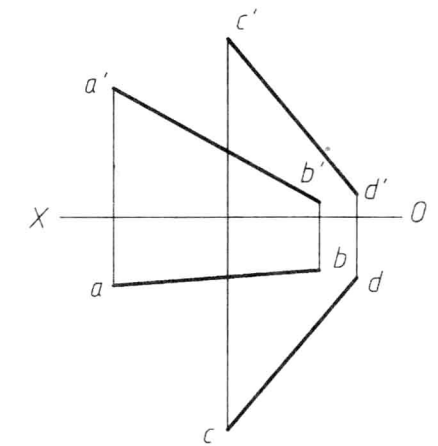
(1) 过点 K 作一直线 KL 与平面三角形 ABC 平行, 并与直线 EF 相交。



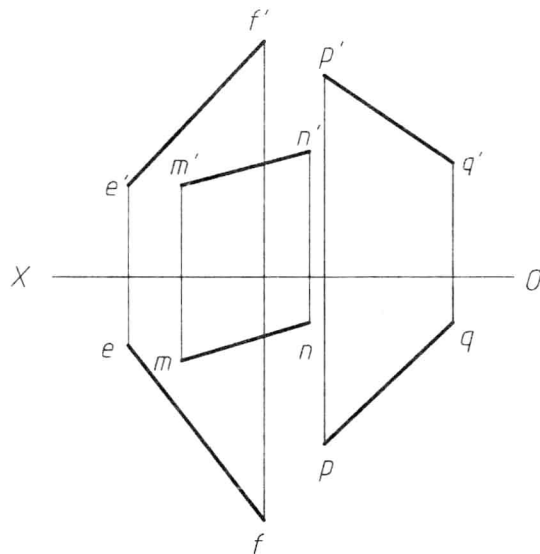
(2) 已知点 E 到三角形 ABC 的距离为 15mm , 求 e' 。



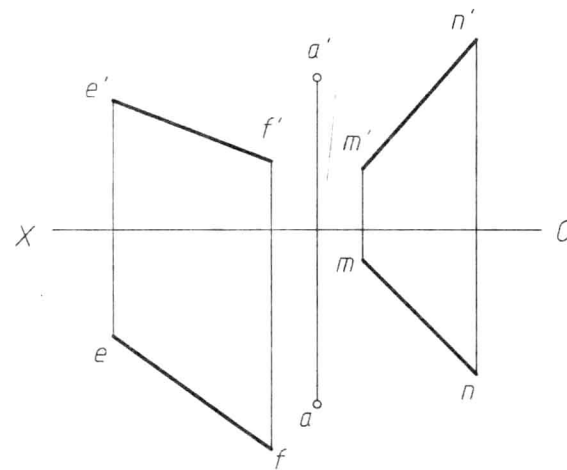
(3) 在直线 AB 上取一点 K , 使 K 与 C, D 两点等距。



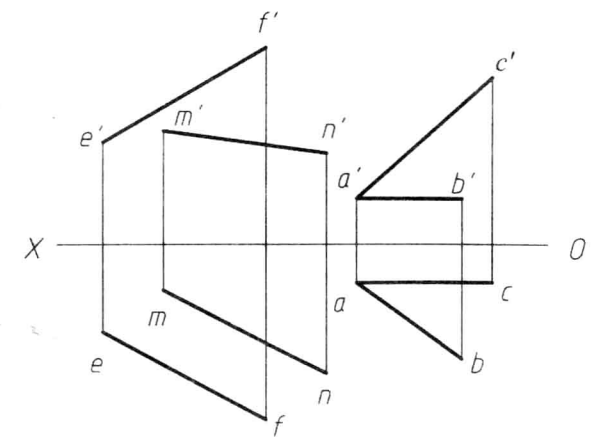
(4) 作一直线与直线 EF, MN 相交, 并与直线 PQ 平行。



(5) 过点 A 作直线与交叉直线 EF, MN 相交。



(6) 作一直线与平面 ABC 垂直, 且与直线 EF, MN 相交。



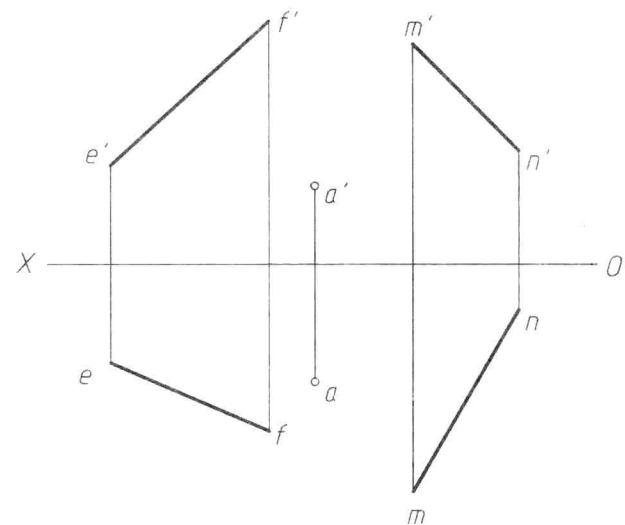
四、直线与平面、平面与平面的相对位置 (五)

班级

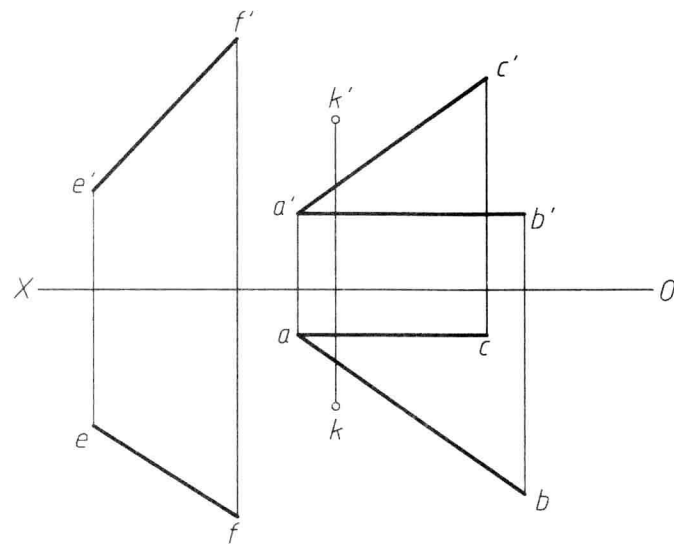
姓名

学号

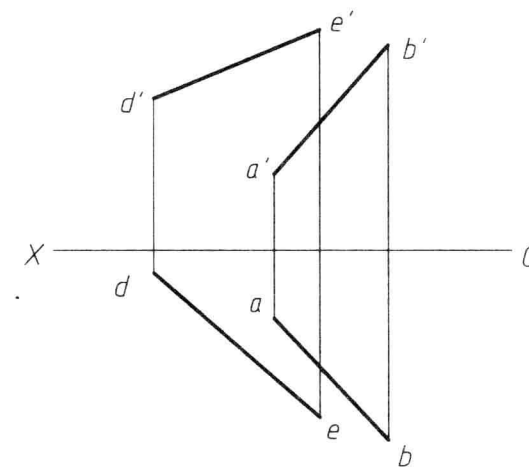
(7) 过点A作直线与直线EF、MN交叉垂直。



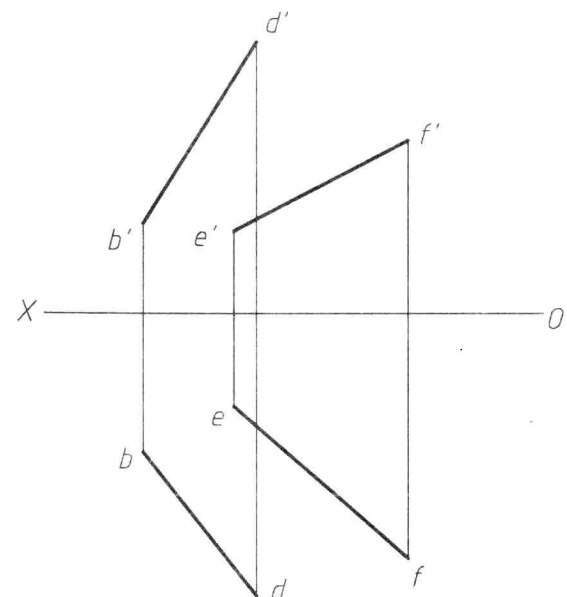
(8) 过点K作一平面, 与平面ABC垂直, 且与直线EF平行。



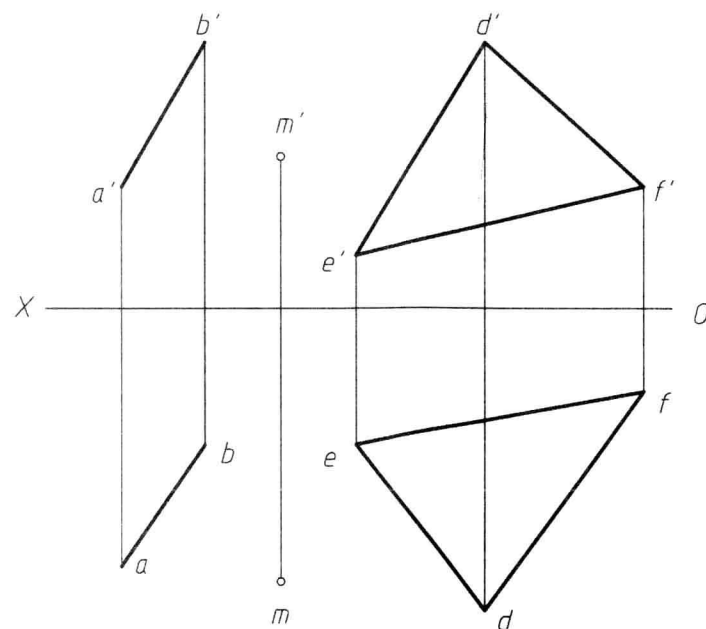
(9) 过点A作一直线AC垂直于直线AB, 并与直线DE相交。



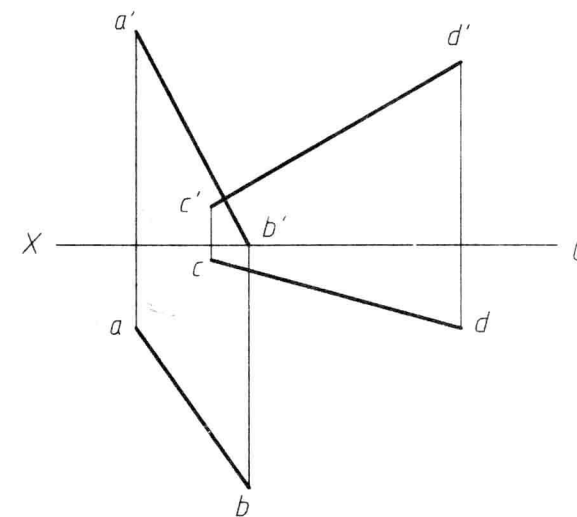
(10) 已知BD为菱形的一对对角线, 菱形的一顶点在EF上。求作菱形ABCD的投影。



(11) 过点M作一直线MN, 使其垂直于直线AB, 并平行于平面DEF。



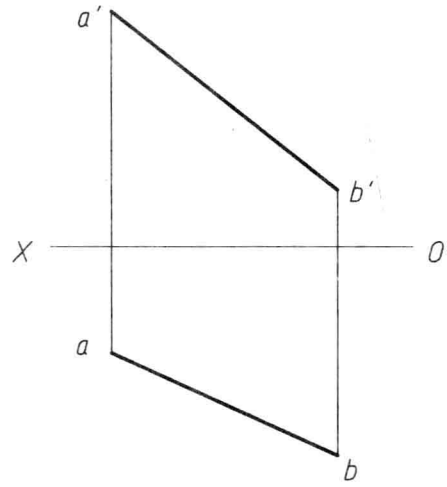
(12) 求交叉两直线AB、CD的公垂线。



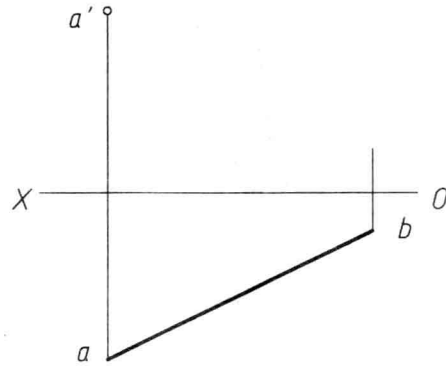
五、投影变换(换面法) (一)

班级 _____ 姓名 _____ 学号 _____

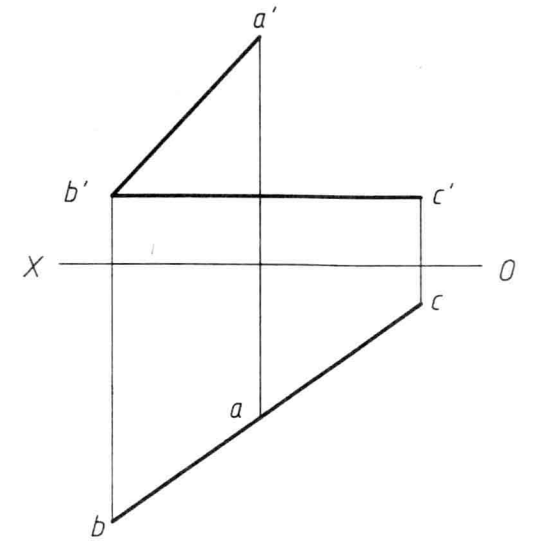
1. 求直线 AB 的实长及其对 H 、 V 面的倾角 α 、 β 。



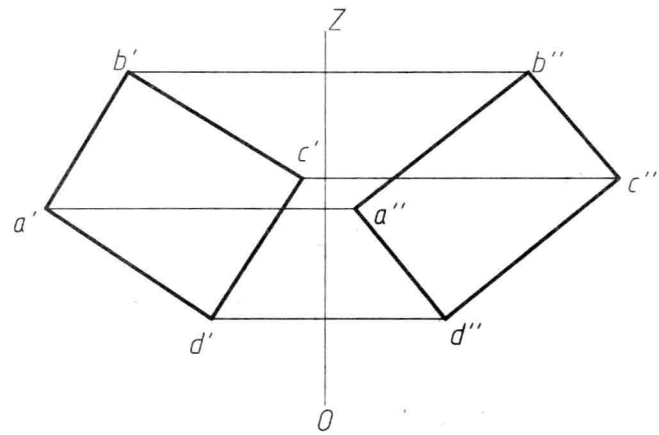
2. 已知直线 AB 对 H 面倾角为 30° ，求其正面投影 $a' b'$ 。



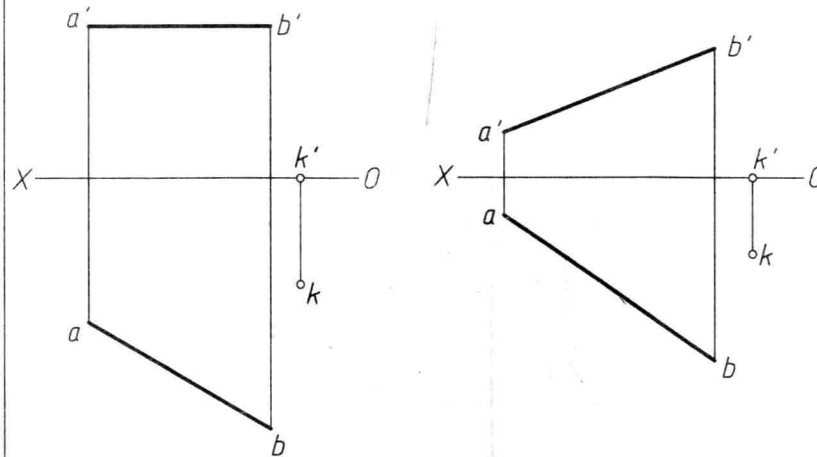
3. 求 $\angle ABC$ 的实际大小。



4. 求平行四边形 $ABCD$ 平面对 W 面的倾角 γ ，并求其实形。



5. 求点 K 至直线 AB 的距离，并作出表示距离的线段在 H 、 V 面上的投影。



6. 求两个三角形平面的夹角。

