



化工技工学校教材

基本有机化工生产及工艺

吉林化工技工学校

兰州化工技工学校

陈性永 姚贵汉 编

化学工业出版社

基本有机化工生产及工艺

吉林化工技工学校 兰州化工技工学校
陈性永 姚贵汉 编



化学工业出版社

· 北京 ·

(京)新登字 039 号

图书在版编目(CIP)数据

基本有机化工生产及工艺/陈性永,姚贵汉编. —北京:
化学工业出版社,1985.12
化工技工学校教材
ISBN 7-5025-0427-3

I. 基… II. ①陈…②姚… III. 有机化工-生产工
艺-技术教育-教材 IV. TQ2

中国版本图书馆CIP数据核字(95)第03085号

化工技工学校教材

基本有机化工生产及工艺

吉林化工技工学校 兰州化工技工学校

陈性永 姚贵汉 编

责任编辑:何曙霓 潘正安 李迟善

封面设计:宫 历

*

化学工业出版社出版发行

(北京市朝阳区惠新里3号 邮政编码100029)

发行电话:(010)64982530

<http://www.cip.com.cn>

*

新华书店北京发行所经销

北京管庄永胜印刷厂印刷

三河市宇新装订厂装订

开本 787 毫米×1092 毫米 1/16 印张 22 字数 516 千字

1985 年 12 月第 1 版 2004 年 4 月北京第 11 次印刷

ISBN 7-5025-0427-3/G·83

定 价: 28.00 元

版权所有 违者必究

该书如有缺页、倒页、脱页者,本社发行部负责退换

前 言

本教材是根据化学工业部教育司制定的《基本有机化工生产及工艺》教学大纲编写的。

本教材着重阐述以石油、天然气、煤为起始原料，生产最基本的有机原料的基本方法及生产工艺中的基本理论，同时以原料系统为体系，介绍国内各主要化工企业中的一些重要化工产品的性能、用途、生产原理、反应设备、工艺过程及影响因素等。对国外先进的科学技术也有所介绍。根据化工技工教学的特点，删减了以往教学中的繁杂、难懂的内容，增加了生产的开车、停车、生产过程中的异常现象与处理方法，以及生产中的一些基本计算（转化率、产率、收率、物料衡算及热量衡算），还适当地加进一些化工生产中的污染与防治等基本知识。考虑到对学生技能技巧的训练，更好地弄清基本概念，本书各章的后部都附有复习思考题。全书使用的单位制为法定单位制。

由于化工产品的品种较多，加之受篇幅所限，不能对每一产品加以讨论。各地在使用过程中，可有重点地选择某些化工产品加以充实。

本教材是由吉林化工技工学校陈性永和兰州化工技工学校姚贵汉编写，由陈性永统稿，吉林化工技工学校刘树林任主审。天津有机公司技术学校王电忱、北京化工技工学校罗代暄和贵州化工技工学校高本如等同志参加审稿，并提出了宝贵的意见。尽管得到许多同志的热情支持与帮助，但终因时间仓促，加之我们的思想和业务水平有限，错漏之处，在所难免，敬请广大读者予以批评指正。

编者

一九八五年元月于吉林

目 录

绪论	1
第一节 概述	1
一、基本有机化工与《基本有机化工生产及工艺》课程	1
二、有机化工产品的分类	1
三、有机化工生产的特点	2
四、基本有机化工在国民经济中的作用及我国有机化工的发展概况	5
五、学习本课程的目的及要求	6
第二节 化工生产工艺中的部分基本概念	7
一、转化率、产率和收率	7
二、催化剂	11
三、原料及成品的检验标准	16
复习思考题	17
第一章 基本有机化工生产的原料	19
第一节 天然气的化工利用	19
第二节 煤的化工利用	20
一、煤的焦化	20
二、煤的气化和液化	22
三、电石	23
第三节 石油及其加工	23
一、石油及油田气	23
二、石油加工及炼厂气	24
第四节 农副产品的综合利用	28
复习思考题	30
第二章 烃类裂解生产乙烯和丙烯	31
第一节 乙烯、丙烯的性质及其用途	31
一、物理性质	31
二、化学性质	31
三、用途	32
第二节 烃类裂解过程的化学反应	32
一、烃类裂解的一次反应	33
二、烃类裂解的二次反应	34
三、烃类裂解反应的特点	35
第三节 裂解过程的影响因素	36
一、裂解温度和停留时间	36

二、裂解反应的压力和稀释剂	38
第四节 倒梯台裂解炉生产乙烯和丙烯	40
一、倒梯台下吹式裂解炉结构的特点	40
二、生产工艺流程	42
三、裂解炉的结焦与清焦	44
四、生产中不正常现象的发生与处理方法	46
第五节 化工生产中开、停车的一般要求	47
一、基建完工后的第一次开车	47
二、停车及停车后的处理	50
复习思考题	51
第三章 裂解气的净化与分离	52
第一节 裂解气的组成及分离方法	52
一、裂解气的组成和分离要求	52
二、裂解气分离方法简介	54
第二节 裂解气的预处理	55
一、裂解气的压缩	55
二、酸性气体的脱除	56
三、脱水(深度干燥)	60
四、脱炔和脱一氧化碳(甲烷化)	62
第三节 制冷	65
一、冷冻循环制冷	66
二、节流膨胀制冷	68
第四节 深冷分离	69
一、深冷分离流程	69
二、深冷分离中的节能措施	72
三、脱甲烷过程	75
四、乙烯和丙烯的精馏	80
五、深冷分离典型流程介绍	84
六、裂解气净化与分离操作中的不正常现象及产生原因	87
复习思考题	87
第四章 丁二烯的生产	89
第一节 丁二烯的性质及其用途	89
一、物理性质	89
二、化学性质	90
三、用途	90
第二节 丁二烯的生产方法	91
一、由乙醇生产丁二烯	91
二、丁烯氧化脱氢制丁二烯	91
三、C ₄ 抽提丁二烯	92

第三节 乙腈法C ₄ 抽提丁二烯	92
一、C ₄ 馏分的组成及利用	92
二、乙腈法C ₄ 抽提丁二烯	93
第四节 二甲基甲酰胺法抽提丁二烯	98
复习思考题	99
第五章 石油芳烃	100
第一节 芳烃的来源及用途	100
第二节 石油芳烃的制备	100
一、催化重整法	100
二、裂解汽油加氢法	102
第三节 芳烃的分离	106
一、芳烃的抽提过程	106
二、环丁砜溶剂抽提芳烃	107
第四节 对二甲苯的制备	109
一、甲苯歧化制苯与二甲苯	110
二、C ₈ 混合芳烃的异构化	112
三、C ₈ 混合芳烃的分离	114
四、制取对二甲苯的总流程	116
复习思考题	116
第六章 乙炔的生产	118
第一节 乙炔的性质及用途	118
一、物理性质	118
二、化学性质	120
三、乙炔的用途	120
第二节 乙炔的工业生产方法	120
一、电石法	120
二、烃类裂解法	121
第三节 电石法生产乙炔	122
一、乙炔生产的基本原理	122
二、影响因素	123
三、电石法(湿法)生产乙炔的反应设备及工艺流程	125
四、乙炔生产操作及注意事项	129
五、乙炔生产中的异常现象及处理方法	132
复习思考题	134
第七章 反应器、反应过程的物料衡算及热量衡算	135
第一节 化工生产中的反应器	135
一、化工生产对反应设备的基本要求	135
二、反应器的分类	135
三、反应器类型的介绍	136

第二节 物料衡算	140
一、物料衡算要解决的问题	140
二、物料衡算步骤	140
三、一般反应过程的物料衡算	141
第三节 热量衡算	150
一、热量衡算要解决的问题	150
二、热量衡算步骤	150
三、热量衡算须注意的几个问题	151
四、热量计算实例	151
复习思考题	154
第八章 甲醇、甲醛的生产	156
第一节 甲醇的生产	156
一、甲醇的性质及其用途	156
二、甲醇的工业生产方法	156
三、一氧化碳和氢合成甲醇	157
四、合成甲醇的主要设备	161
五、不正常现象及其处理方法(高压法)	163
第二节 甲醛的生产	164
一、甲醛的性质及用途	164
二、甲醛的生产方法简介	165
三、甲醇氧化生产甲醛	166
四、甲醇氧化生产甲醛中的异常现象及处理方法	169
复习思考题	169
第九章 乙烯系产品	171
第一节 乙醇的生产	171
一、乙醇的性质及用途	171
二、乙烯气相直接水合生产乙醇	172
第二节 乙醛的生产	182
一、乙醛的性质及用途	182
二、乙醛的生产方法	182
三、乙炔液相水合法生产乙醛	183
四、乙烯液相氧化法制乙醛	189
第三节 乙酸的生产	198
一、乙酸的性质及用途	198
二、乙酸的生产方法	199
三、乙醛氧化生产乙酸	199
第四节 乙酸酐的生产	207
一、乙酸酐的性质及用途	207
二、乙酸酐的生产方法	208

三、乙酸裂化生产乙酸酐	209
四、稀乙酸的浓缩	218
第五节 氯乙烯的生产	221
一、氯乙烯的性质及用途	221
二、乙炔法生产氯乙烯	222
三、乙烯法(二氯乙烷法)生产氯乙烯	230
四、乙烯氧氯化法生产氯乙烯	234
第六节 环氧乙烷与乙二醇的生产	239
一、环氧乙烷与乙二醇的性质及用途	239
二、环氧乙烷的生产方法	240
三、乙二醇的生产方法	250
复习思考题	256
第十章 丙烯系产品	258
第一节 丙烯腈的生产	258
一、丙烯腈的性质及用途	258
二、工业生产方法	260
三、丙烯氨氧化法生产丙烯腈	260
第二节 异丙苯、苯酚和丙酮的生产	267
一、异丙苯的生产	267
二、苯酚和丙酮的生产	270
第三节 丁辛醇的生产	276
一、丁辛醇的性质及其用途	276
二、丁醇和辛醇的生产方法	277
三、高压羰基合成醇	280
四、乙醛法制丁辛醇	293
复习思考题	303
第十一章 芳烃产品	305
第一节 乙苯、苯乙烯的生产	306
一、乙苯的生产	306
二、苯乙烯的生产	311
第二节 邻苯二甲酸酐的生产	317
一、邻苯二甲酸酐的性质及用途	317
二、萘氧化制邻苯二甲酸酐	318
三、邻二甲苯氧化制邻苯二甲酸酐	323
第三节 苯胺的生产	324
一、性质及用途	324
二、硝基苯氢气还原法生产苯胺简介	325
复习思考题	326
第十二章 基本有机化工生产中的污染与防治	327

第一节 化工生产中三废处理的重要意义	327
一、环境保护的重要意义	327
二、污染物的来源	329
第二节 防治污染的主要措施	330
一、工艺改革	330
二、采用闭路循环	331
三、综合利用	331
第三节 污染物的处理方法	331
一、生化法处理废水	332
二、废气的处理简介	336
复习思考题	337

绪 论

第一节 概 述

一、基本有机化工与《基本有机化工生产及工艺》课程

有机化学工业是一门用合成的方法生产有机化学产品的工业。随着工业生产和科学技术的发展,有机化工产品的种类和产量与日俱增,而各项事业的发展,对这些产品的需要量也越来越多。因此,有机化学工业就不得不分出许多部门和分支,按产品性能可分为以下几个门类:

- (1) 为生产其它有机化学产品提供原料的基本有机化学工业;
- (2) 合成橡胶、合成塑料、合成纤维工业;
- (3) 合成染料、医药、农药工业;
- (4) 合成洗涤剂、香料、助剂以及其它精细化学品工业。

当然,还可以分得更细。

基本有机化学工业是用有机合成的方法,生产乙烯、丙烯、丁二烯、苯、甲苯、二甲苯、乙炔和萘以及其它有机原料的工业。由于它生产的产品主要是供其它工业部门作为原料,而且所需的数量又非常大,所以,又称为重有机合成工业。这个工业部门的最原始的原料是煤、石油和天然气,还有产量较大的农、林副产品等,这些都是发展基本有机化学工业的资源基础。

《基本有机化工生产及工艺》,是讲述基本有机化工产品生产过程的一门课程。根据技工教材的特点,本课程主要讲述基本有机化工产品的性能、用途、生产原理、生产控制因素、主要设备的结构、生产工艺流程以及生产操作中异常现象的发生原因与处理方法,也讲述一些生产中的一般化工计算知识。

二、有机化工产品的分类

有机化工的特点,是它的范围广,产品的品种很多,许多重点产品都可以由不同的原料来制取,即使用同种原料,也会有好几种不同的生产方法。因此,各种产品之间的关系错综复杂,难以严格分类,如果从产品在生产过程中的作用和国民经济中的地位来看,大体可以分为以下四类。

1. 最基本的有机原料

这类产品最重要的有乙烯、丙烯、丁二烯、乙炔、苯、甲苯、二甲苯、萘等八种,即所谓“三烯、三苯、一炔、一萘”。它们是从天然资源开始,经过一次或几次化学加工,再经过适当的方法处理制得。例如石油经裂解分离获得烯烃;煤经干馏得到煤焦油、粗苯等,再从粗苯中分离出芳烃。这一类产品是有机化学工业的基础,也是制取各种有机化工产品的最基本的起始原料。

2. 重要的有机原料

一些重要的有机原料可利用最基本的有机原料，经过进一步的化学加工而获得。例如利用石油裂解气中的乙烯和丙烯来合成乙醇和丙烯腈，利用煤焦油和粗苯中的对二甲苯，制取合成纤维的单体对苯二甲酸等。这类产品主要有甲醇、乙醇、乙二醇、甘油、甲醛、乙酸、乙醚、丙酮、邻苯二甲酸酐、苯乙烯、苯酚、丙烯腈、氯乙烯等几十种。在这类产品中，有些本身就可作为产品，具有独立的用途，如当作溶剂、萃取剂、解冻剂等；而大部分则作为生产“三大合成”材料（塑料、橡胶、纤维）的原料。也就是说，这类产品是合成第三类、第四类产品的原料。

3. 助剂、辅助材料和专用中间体

它们包括增塑剂、表面活性剂、燃料抗震剂、橡胶配合剂（如促进剂、防老剂、软化剂等）和印染行业所用的各种助剂，以及合成医药、农药、染料、炸药等产品的专用中间体。这类产品的特点是化学结构复杂，品种也较多。

4. 有机化工产品

它们包括合成橡胶、合成塑料、合成纤维以及各种农药、医药、染料、涂料、香料、炸药等。这类产品种类繁多，是与广大消费者直接相关的。

以上四类产品相互间的关系，我们可以作一个形象的比喻，天然资源好比是肥沃土壤，有机化学工业好比是一棵果树，第一类产品好比这棵果树的根基，第二类产品好比树干，第三类和第四类产品好比这棵果树的树杈和果实。要使树叶茂盛，果实丰硕，必须使根基深固，主干茁壮。可见发展基本有机原料工业是首要的任务。为了更明确这种重要性，下面用图0-1、0-2和0-3来说明最基本的有机原料的制造工业与其它有机化工产品之间的关系。

三、有机化工生产的特点

有机化学工业为什么发展得如此迅速？有机化工产品又为何几乎涉及到国民经济的各个部门？这些都是和原料资源及它的生产特点分不开的。

1. 原料来源丰富，生产路线多

我国有着丰富的煤、石油和天然气资源。继大庆油田之后，又在东北、西北、西南、华东、中南及沿海大陆架，相继发现和开发了许多油田。天然气资源也相当丰富。煤产量已进入世界先进行列。因此，将煤、石油和天然气作为化工原料，潜力是很大的。

生产路线多，即可以用不同的原料以不同的生产方法获得同一产品。如乙烯，以前用乙醇脱水制取，现在则是从石油裂解气中取得。目前，由于乙烯来源丰富，工业上已用乙烯水合制取乙醇了。又如丁二烯的生产，可以用六种原料（乙醇、乙烯、丙烯、丁烷、丁烯和石油裂解气）采用九种不同的生产方法制得。这些生产方法所用的原料、设备及操作条件都不同。所以，各厂可以根据资源情况，以及生产技术水平、设备条件，采用不同的生产技术路线，并尽量采用最新的工艺、最新的技术和最简化的流程来生产。

2. 有联产品和副产品产生，综合利用率高

例如，在粗汽油裂解制取乙烯的同时，还可以回收大量的有用副产品丙烯、丁二烯和芳烃等，并可以进行全面的综合利用。又如，把天然气经过催化转化可制成合成气，或用部分燃烧法制取乙炔时，可以综合利用副产气来生产合成氨等。

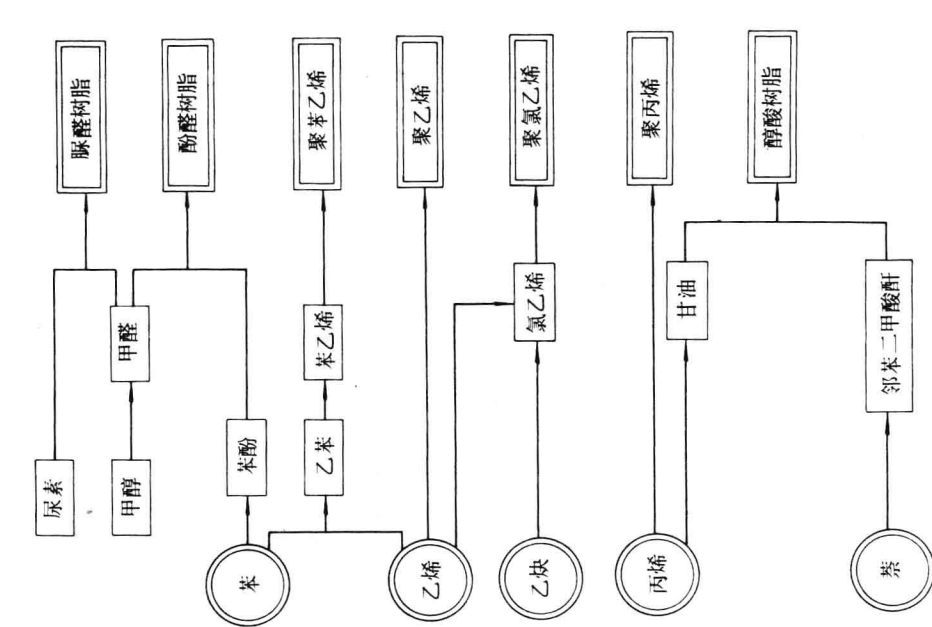


图 0-2 主要合成树脂及塑料的原料示意图

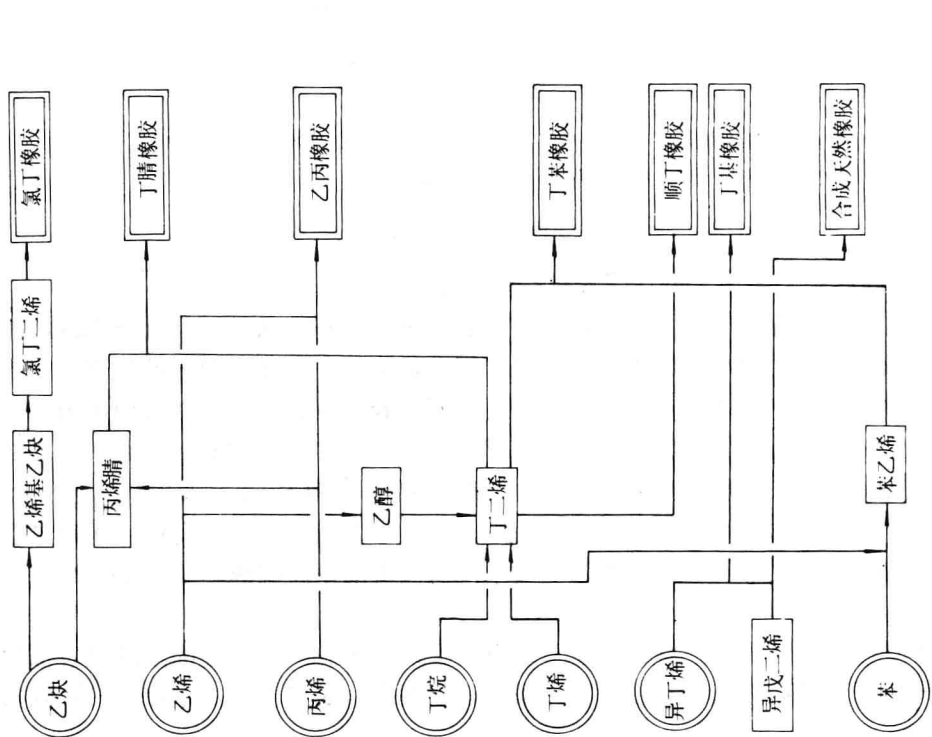


图 0-1 主要合成橡胶的原料示意图

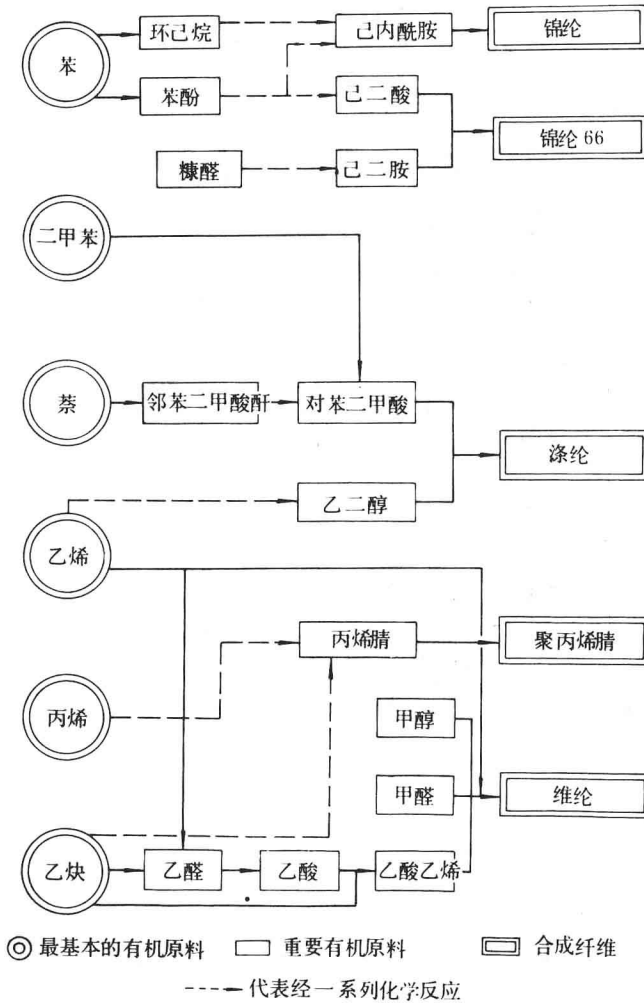


图 0 3 主要合成纤维的原料示意图

3. 技术水平高，集中采用了近代的许多科学技术

(1) 生产过程中所进行的化学反应，通常在有催化剂存在的条件下，在气相或液相中进行，如加氢脱氢、水合脱水、卤化与卤化氢加成、硝化等。催化剂性能的优劣，对产品的产量和质量影响很大，所以要求催化剂活性高，寿命长，选择性好，并且耐磨损。

(2) 许多化工操作是在高温或低温，高压或负压下进行的。例如石油气裂解为乙烯与丙烯时，操作温度在1073~1123K左右；裂解气的分离却是在173K的低温和几兆帕(几十巴)^①的压力下进行；由异丙苯制苯酚和丙酮则是在负压下进行操作。高温或深冷都会引起金属材料机械性能的变化。因此，工艺上要求提供优质的耐高温或耐低温的合金钢材。

(3) 很多原料对普通钢材具有腐蚀性。如有机酸或无机酸、碱、盐的溶液以及福尔马林、高压氢气等。为了防止化学腐蚀，工厂采用合金钢或合成材料（如工程塑料）制造

① 1巴 = 10⁵帕。

设备，或在普通钢材表面采取防腐措施，例如涂耐酸搪瓷、衬塑料、橡胶等，用来保护设备，以防腐蚀。

(4) 生产中由于化学反应复杂、速度快，并且连续化程度高，同时生产工艺条件要求严格，因此，靠人就很难实现正常操作，只有借助于仪表和自动化来调整和控制温度、压力、流量、液面及物料成分，并通过这些参数使生产顺利进行，保证产品的质量。此外，生产中经常处理有毒、易燃、易爆、有腐蚀性的物料，实现自动化对安全也有利，可以减少或避免意外事故的发生，保证安全生产。

四、基本有机化工在国民经济中的作用及我国有机化工的发展概况

基本有机化学工业是化学工业中最重要的部门之一。它所生产的产品种类多，数量大，用途广。发展基本有机化学工业，对国民经济有着重要的意义。

从直接使用来说，某些化工产品对农业、工业和日常生活都起着重要的作用。例如二氯乙烷、二硫化碳和六氯乙烷等，可作农药和除莠剂；一些醇类和酯类产品，可做溶剂和增塑剂；利用溶剂来提取动、植物中的脂肪；在原子能工业中用有机溶剂萃取法来提取和分离稀有元素和放射性元素；在合成纤维工业中需要大量溶纤剂。又如，在冷冻技术中用烃类的衍生物（氟里昂）作为冷冻剂；在汽车运输和航空事业中，用四乙基铅、异丙苯等作为抗震剂；用乙二醇作抗冻剂等。

谈到基本有机化学工业的意义，可以说离开了基本有机化学工业，其它的合成工业就得不到发展。下面通过三大合成材料的用途，来说明基本有机化学工业在国民经济中的重要作用。

合成橡胶在国民经济各部门及日常生活中有着重要的用途。一辆解放牌载重汽车需要橡胶200多千克，一架喷气式飞机需要橡胶600多千克，而一艘3万5千吨级的军舰需要橡胶多达60吨。随着现代尖端科学技术的发展，如制造火箭、导弹、宇宙飞船等，更需要大量不同性能的特殊橡胶。

橡胶分天然橡胶和合成橡胶。天然橡胶的生产要受到一定条件的限制，橡胶树必须种植在热带和亚热带地区，而且它要生长6年到8年才能割胶。生产1000吨天然橡胶要种300万棵橡胶树，占地3万亩，需要5000~6000人来管理。而用合成方法生产橡胶，厂房地面面积很小，既节省时间又节约人力，而且不受地理条件的限制，还可以充分利用天然资源，生产各种特殊性能的橡胶。

塑料的用途更为广泛，在机械、电器、汽车以及建筑等工业部门都使用塑料来代替钢材、有色金属和木材。例如一辆汽车的部分零部件平均用45千克的塑料，可以代替100多千克的金属材料；1吨聚甲醛可代替7吨铜。目前塑料产品已趋向于满足一些特殊性能的要求，如耐高温或耐低温、耐腐蚀、耐辐射、耐溶剂和高强度等，广泛地用于原子能、导弹、火箭和宇宙航行等。又如一种新型的酚醛塑料已用于制造火箭的锥形头；用不饱和的聚酯塑料可做汽车、游艇的外壳。塑料在农业上使用也较普遍，如塑料薄膜用于农业育秧，可增产粮食，用于覆盖蔬菜，收获量也可增加。塑料可制成棒、管、板等制品，应用于化工、建筑、交通和仪表等方面。它在人类生活及其它方面的广泛用途，更是不胜枚举。

众所周知的维纶、锦纶和腈纶等合成纤维，它们具有耐磨、耐酸碱、轻质保暖、经洗耐穿、不易皱、不吸水等性能，为天然纤维所不及。因而，广泛地应用于工业、交通、农、

林、渔业及日常生活等许多方面。例如用丙纶做的蚊帐，质轻耐用，携带方便；用腈纶（也称“人造羊毛”）做成的毛毯、腈纶衣裤，轻而保暖，经洗耐穿；用涤纶制成的服装，穿而不绉，洗后易干；用合成纤维织成的渔网，不怕海水浸蚀，不会霉烂等等。目前，我国已经能制成各种不同性能的合成纤维，用以代替部分棉、毛、丝、麻等天然纤维。1万吨合成纤维可织成7000万米布，可供1000万人穿用，相当于25万亩棉田生产的棉花加工成的棉织品数量。因此，应合理地发展合成纤维工业。

总之，基本有机化学工业已经和农业、轻工业、重工业、国防工业及人民生活等许多方面建立了十分密切的关系，在国民经济中发挥着十分重要的作用。然而，解放前我国的有机化学工业基础十分薄弱，丰富的天然资源被帝国主义所侵占和掠夺。当时我国石油的勘探和开发都很落后，被称为“贫油”国，连点灯的煤油也从外国进口，石油化工根本谈不上。就连两千年前已被民间利用的天然气，后来也被外强所控制；四川用天然气熬盐的民族工业奄奄一息，天然气化工根本没有。煤化工极其薄弱，焦化和气化工业几乎完全控制在帝国主义手里。解放后，在社会主义革命和建设过程中，我国石油、天然气工业得到了较大的发展。大庆油田开发后，摘掉了石油落后的帽子，进口“洋油”的时代一去不复返了。天然气化工也随之得到发展。1966年，四川建成了利用天然气的合成氨、炭黑等大、中、小型工厂，天然气实现了管道输送。随着科研机构的不断建立和健全，为基本有机化工生产开辟了广阔的前景。

目前，我国的石油化工正处在发展时期。1958年，在上海兴建了炼厂气管式炉裂解和油吸收分离装置，在大连建立了管式炉裂解和深冷分离装置。1970年上海自建的2万吨/年深冷分离装置投产。这段期间的合成产品有乙苯、苯乙烯、环氧乙烷、环氧丙烷、乙二醇等。1964年到1968年间，兰州从国外引进了4万吨/年砂子炉裂解、深冷分离、丙烯腈、聚丙烯、高压聚乙烯等装置。由于生产的不断发展，兰州化学工业公司又自建了轻油管式炉裂解装置、深冷分离装置和C₄馏分的分离等车间。随着国民经济的发展，北京燕山石油化工总厂于1974年建成了有炼厂气裂解分离、丁烯氧化脱氢制丁二烯、合成氨、合成橡胶、聚乙烯、苯酚、丙酮等装置。1976年上海金山石油化工总厂从国外引进11.5万吨/年轻油管式炉裂解装置投产。1982年吉林化学工业公司自建成11.5万吨/年的轻油管式炉裂解装置、深冷分离装置、乙烯氧化制乙醛、乙烯水合制乙醇以及丁辛醇、C₄分离等装置。蓄热裂解炉先后在济南、南京、茂名等地出现，在锦西、苏州、上海、太原等地还研制了小型氧化裂解、浸没燃烧裂解、过热水蒸气裂解和熔盐炉裂解等方法，都取得一定的成果。中、低压油吸收分离裂解气中的中、小型装置在茂名、杭州、无锡等地建立，合成产品也日益增多，如乙酸、丙酸、环氧乙烷、二甘醇、环氧氯丙烷、异丙苯、苯酚、丙酮、异丙醇、甲乙酮、环己烷、对二甲苯、对苯二甲酸、二乙苯、二乙烯苯等。丙烯腈装置在大庆、兰州、淄博、上海等地先后投产，石油化工发展日益加快。

解放后我国煤炭工业发展也很快，目前煤的年产量已跃居世界先进行列。随着冶金工业的迅速发展，炼焦炉发展很快，煤化工相继在吉林、锦州、太原、南京等地发展起来，为我国化学工业的发展奠定了基础。

五、学习本课程的目的及要求

基本有机化学工业是其它一切有机化学工业的基础，它的最终目的是如何掌握并合理

利用自然界的无穷无尽的资源和错综复杂的化学变化，使之造福于人类。目前，我国基本有机化学工业正处在年青的发展阶段，它的任务不仅是能够制造出所需要的生产资料和生活资料，而且还需要经常注意到生产技术的改进、劳动条件的改善、操作的机械化、生产管理的自动化等问题。只有这样，才能降低成本，提高产品的产量和质量，以保证最大限度地满足人民的需要。

学习本课程的目的，在于学习某些典型的化工生产过程，阐明其基本理论，了解典型设备，熟悉其基本计算方法，掌握化工生产的正常操作过程及一般事故的处理方法等。

《基本有机化工生产及工艺》是化工专业的技术课，是基础知识及其基本理论在工业上的运用。为此，要求学习时紧密地联系实际，运用专业基础理论知识解决生产实际问题。本课程在系统教学的基础上，拟以现场参观、参加实际操作、专题讲座和自学讨论等方式进行学习，并要求积极参加技术革新，以掌握其生产规律、特点、典型产品的生产方法、操作技能，只有这样，才能收到良好效果。

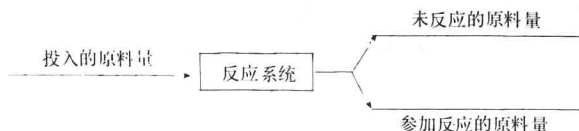
第二节 化工生产工艺中的部分基本概念

一、转化率、产率和收率

在化工生产中，我们总是希望把投入反应设备的原料尽可能多地转变成产品，力求高产低耗。为了表明生产过程中化学反应进行的情况，说明在某一反应系统中，原料的消耗量和获得产品量之间的关系，我们引入转化率、产率和收率的概念。掌握这些概念及其计算方法，并在生产中加以运用，对确定适宜的工艺路线和操作条件，调整生产过程及提高经济效益都是非常重要的。

1. 转化率

参加反应的原料量与投入反应器的原料量的百分比叫转化率。它表示原料被转化的程度，转化率的大小，说明参加反应的原料量的多少。转化率越大，参加反应的原料越多，反之则越少。一般说来，投入反应器的原料不可能完全参加反应，因此，转化率就不会等于100%。



参加反应的原料量 = 投入反应器的原料量 - 未反应的原料量。

转化率可按下式计算：

$$\text{转化率} = \frac{\text{参加反应的原料量}}{\text{投入反应器的原料量}} \times 100\%$$

以一次投入反应器的原料量计的转化率，称为单程转化率。原料量的单位为千克或千摩。

例0-1 以乙烷为原料生产乙烯时，在一定的生产条件下，投入反应器的乙烷量为1500千克/时，参加反应的乙烷量为1125千克/时，求乙烷的转化率。