

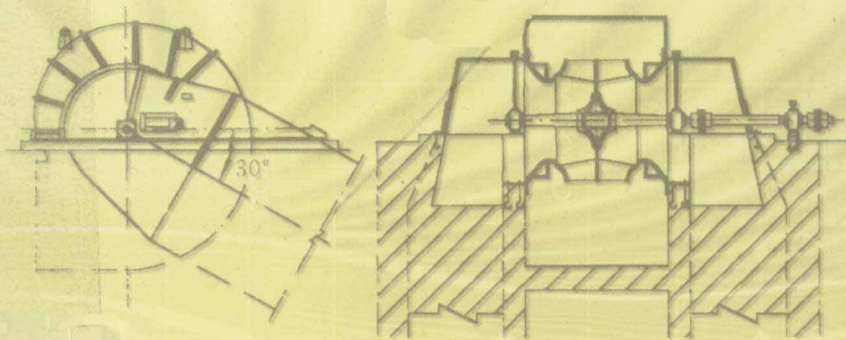
高等学校规划用书

Liuti Lixue Yu Liuti Jixie LIUTI JIXIE

流体力学与流体机械

# 流体机械

编著：张景松 陈更林



中国矿业大学出版社

China University of Mining and Technology Press

高等学校规划用

流体力学与流体机械

# 流 体 机 械

编著:张景松 陈更林

中国矿业大学出版社

## 内 容 提 要

本书主要介绍水泵、风机和空压机的基本理论和基本构造,以及这些流体机械的运转规律、调节方法和基本选型计算方法。另外还介绍了泵与风机性能测定的原理、方法和轴流风机的设计基础。

本书可作为工科院校动力工程、机电、机械、采矿工程、通风安全和选矿工程等专业流体机械课程的教材,也可供有关工程技术人员参考。

### 图书在版编目(CIP)数据

流体机械:流体力学与流体机械/张景松,陈更林  
编著. —3 版. —徐州:中国矿业大学出版社,2010.12  
ISBN 978 - 7 - 5646 - 0713 - 5

I. ①流… II. ①张…②陈… III. ①流体力学②流  
体机械 IV. ①O35②TH3

中国版本图书馆 CIP 数据核字(2010)第 260114 号

书 名 流体机械  
编 著 张景松 陈更林  
责任编辑 褚建萍  
责任校对 何晓惠  
出版发行 中国矿业大学出版社有限责任公司  
(江苏省徐州市解放南路 邮编 221008)  
营销热线 (0516)83885307 83884995  
出版服务 (0516)83885767 83884920  
网 址 <http://www.cumtp.com> E-mail: cumtpvip@cumtp.com  
印 刷 淮安市亨达印业有限公司  
开 本 850×1168 1/32 本册印张 11.125 本册字数 290 千字  
版次印次 2010 年 12 月第 3 版 2010 年 12 月第 1 次印刷  
总 定 价 30.00 元(共两册)

(图书出现印装质量问题,本社负责调换)

# 前 言

许多生产部门(如冶金、机械、化工、采矿等)都离不开水泵、风机和空压机等流体机械,这些设备能否正常、高效、安全地运转,直接影响到企业的生产安全和经济效益,所以,流体机械方面的技术知识是在采矿工程、通风安全和选矿工程等专业领域从事研究和管理工作的人员不可缺少的。

本书可作为上述有关专业流体机械课程的教材,总学时为 32~48,使用中可根据专业特点和学时安排适当取舍。

本书在内容选择上遵循了以点带面、点面结合的原则。如在给排水系统和通风系统等章节中,首先介绍了常见管路系统和网路系统的特点,指出了它们的共同点,并由此引出管路系统和网路系统的基本计算方法,这样就可使学生得以突破专业界线,开阔视野。此外,作者在编写中除加强基本理论外,还力求贯彻理论联系实际的原则。为巩固所学内容,培养学生分析计算的能力,除选编适当例题外,每章都选编了相当数量的思考题和习题。

由于作者水平有限,书中难免存有不当之处,敬请读者批评指正。

编 者  
2010 年 8 月

## 目 录

第一章 泵和风机的分类及工作原理 .....	1
第一节 泵和风机的分类 .....	1
第二节 泵和风机的工作原理及特性参数 .....	5
思考题及习题 .....	9
第二章 泵和风机的基本理论 .....	10
第一节 离心式泵和风机的基本理论 .....	10
第二节 轴流风机的基本理论 .....	28
第三节 泵和风机的相似理论 .....	34
思考题及习题 .....	47
第三章 泵和风机的构造 .....	49
第一节 离心泵的构造 .....	49
第二节 离心风机的构造 .....	65
第三节 轴流风机的构造 .....	76
思考题及习题 .....	85
第四章 给排水系统 .....	86
第一节 管路系统及其阻力特性 .....	86
第二节 气蚀与吸水高度的确定 .....	90
第三节 泵的正常、合理工作条件 .....	97
第四节 泵的联合工作 .....	98

第五节	水泵工况点的调节·····	103
第六节	排水设备的操作和故障诊断·····	108
第七节	水泵的性能测试·····	116
第八节	矿井排水概述·····	127
第九节	排水设备的选型设计·····	135
	思考题及习题·····	150
<b>第五章</b>	<b>通风系统</b> ·····	152
第一节	通风系统概述·····	152
第二节	通风网路的阻力特性·····	153
第三节	通风机辅助装置·····	156
第四节	风机在网路中工作·····	168
第五节	风机联合工作·····	173
第六节	风机的调节·····	176
第七节	风机常见故障及诊断处理·····	182
第八节	风机性能测定·····	188
第九节	风机选型计算·····	199
	思考题及习题·····	204
<b>第六章</b>	<b>空气压缩设备</b> ·····	207
第一节	概述·····	207
第二节	活塞式空压机的工作理论·····	212
第三节	螺杆式空压机的工作理论·····	232
第四节	L型空压机的构造·····	249
第五节	螺杆式空压机的结构及螺杆式空压机组·····	266
第六节	空压机的性能测试·····	274
第七节	压气系统及设备选型计算·····	279
	思考题及习题·····	288

## 目 录

---

<b>第七章 轴流风机设计基础</b> .....	291
第一节 基元级的概念.....	291
第二节 叶型和叶栅的几何参数和气流参数.....	294
第三节 叶栅的气动力特性.....	296
第四节 气流参数沿半径的变化.....	299
第五节 通风机的效率.....	302
第六节 孤立叶型和叶栅的实验数据.....	302
第七节 主要结构参数.....	311
第八节 轴流风机设计.....	313
思考题及习题.....	324
<b>附录</b> .....	326
<b>参考文献</b> .....	347

# 第一章 泵和风机的分类及工作原理

## 第一节 泵和风机的分类

泵和风机均是把原动机的机械能转换为流体能量的机械。当流体是液体时称为泵,而当流体是气体时则称为风机。由于泵和风机的输送介质均为流体,故称为流体机械。

### 一、泵的分类

泵的种类繁多,就其工作原理可将其分为三类。

(1) 容积泵 依靠工作容积不断发生周期性变化来输送液体的泵。如活塞泵、柱塞泵、齿轮泵、水环式真空泵等。

(2) 叶片泵 依靠工作叶轮的旋转运动来输送液体的泵。如离心式水泵、轴流式水泵、混流式水泵等。

(3) 其他类型的泵 如射流泵、水击泵等。

本书主要对离心式水泵作较为详细的讨论,而对射流泵和水环式真空泵只作简要介绍,其他泵可参阅有关书籍。

离心泵是指液体从叶轮轴向进入并在叶轮内转为径向流出的泵,其种类很多,习惯上可从以下几方面进行分类。

(1) 根据叶轮数可分为单级(一台水泵只有一个叶轮,如图 1-1 和图 1-2 所示)和多级(一台水泵内有两个或两个以上叶轮,如图 1-3 所示)。

(2) 根据叶轮入口数目可分为单吸式(一个叶轮只有一个吸入口,如图 1-1 和图 1-3 所示)和双吸式(一个叶轮的两侧可以同时吸入水,如图 1-2 所示)。



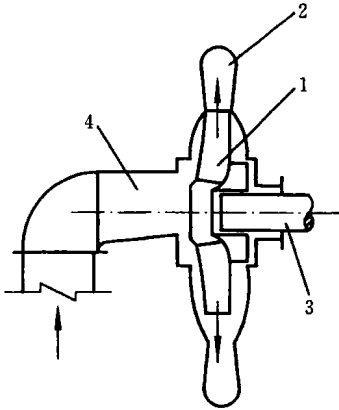


图 1-1 单级、单吸离心式水泵示意图

1——叶轮；2——机壳；  
3——主轴；4——吸水短管

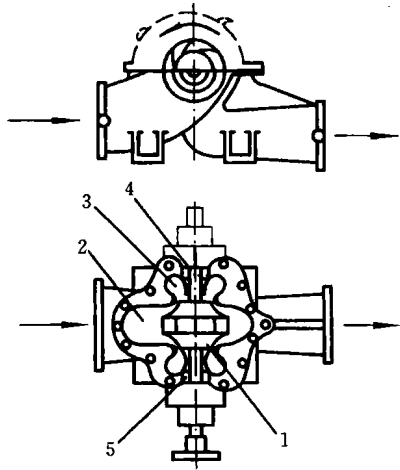


图 1-2 单级、双吸离心式水泵示意图

1——叶轮；2——外壳；3——吸水室；  
4——主轴；5——密封

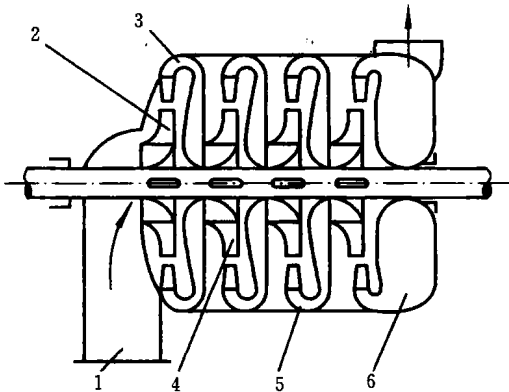


图 1-3 单吸、多级离心式水泵示意图

1——吸水管；2、4——叶轮；3、5——导叶；6——压出室

(3) 根据主轴的布置可分为卧式(主轴水平布置,如图 1-1、图 1-2、图 1-3 所示)和立式(主轴竖直布置,如图 1-4 所示)。

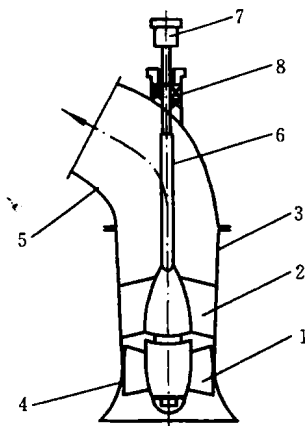


图 1-4 单级、轴流式水泵示意图

1——叶轮;2——导叶;3——外壳;4——进水口;5——出水弯头;  
6——主轴;7——联轴节;8——密封填料

(4) 根据外壳接缝形式可分为中开式(泵轴中心线的水平面作为泵壳接缝)和分段式(垂直于泵轴中心线的水平面作为泵体的接缝)。

## 二、风机的分类

风机的种类也很多,可从以下几方面进行分类。

(1) 根据气体在叶轮内部的流动方向可分为离心式(气体沿轴向进入叶轮,在叶轮内转为径向流出,如图 1-5 所示)和轴流式(气体沿轴向进入叶轮,经叶轮后仍沿轴向流出,如图 1-6 所示)。

(2) 根据叶轮数目可分为单级(风机内只有一个叶轮,如图 1-5 所示)和两级(风机内有两个叶轮,如图 1-6 所示)。

(3) 根据风机产生的压力大小可分为低压风机(全压小于 1 000 Pa)、中压风机(全压为 1 000~3 000 Pa)和高压风机(全压

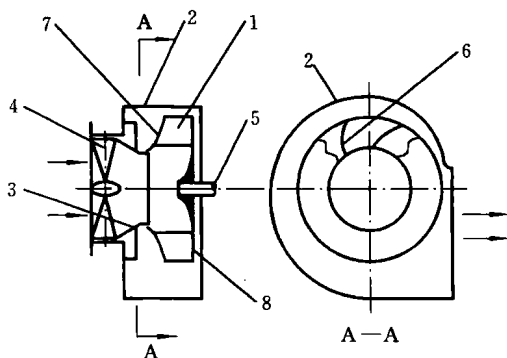


图 1-5 单级、单侧进风离心式风机示意图

- 1——叶轮;2——外壳;3——集流器;4——轴向导流器;5——主轴;  
6——叶片;7——前盘;8——后盘

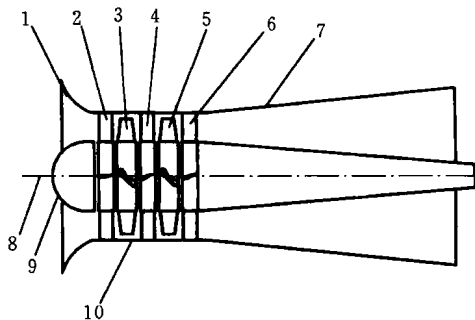


图 1-6 两级轴流式风机示意图

- 1——集流器;2——前导叶;3——第一级叶轮;4——中导叶;  
5——第二级叶轮;6——后导叶;7——扩散器;8——主轴;  
9——疏流罩;10——外壳

为 3 000~5 000 Pa)。

(4) 根据驱动风机所用的动力可分为用电动机驱动的电动风机和非电动风机。目前常见的非电动风机有汽轮机驱动的锅炉风

机和气(液)动马达驱动的局部通风机。

## 第二节 泵和风机的的工作原理及特性参数

### 一、离心式泵和风机的的工作原理

离心式泵和风机的主要零部件都是叶轮、主轴和机壳。叶轮是传送能量的关键元件,叶轮一般由前盘、后盘和叶片组成,如图 1-7 所示,其中叶片呈弧形并按一定角度均布在两盘之间,其形状对性能影响较大。叶轮与轴固结,安装在机壳内,叶轮可在机壳内自由转动。由于离心式泵与风机的工作介质不一样,所以在结构上有所不同,但它们的工作原理是相同的,下面以图 1-1 中的单级、单吸离心式水泵为例说明它们的工作原理。

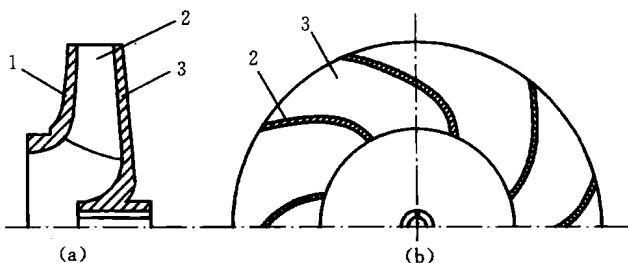


图 1-7 叶轮的轴面投影及平面投影

(a) 轴面投影; (b) 平面投影

1——前盘; 2——叶片; 3——后盘

单级、单吸离心式水泵由叶轮、主轴、机壳等组成。当叶轮随主轴旋转时,叶片间的液体也随叶轮旋转而获得能量,从叶片之间的开口处甩出,进入机壳,由出液口排出。叶片间液体被甩出后,叶轮中心部分的压力就要降低,当压力降低到能将外部液体吸入时,吸入的液体就能从轴向流入叶轮。叶轮连续旋转,就能连续输

出有压液体。

## 二、轴流式风机的工作原理

轴流式风机的主要零部件也是叶轮、主轴和机壳,叶轮由轮毂和叶片组成。图 1-6 所示为轴流式风机结构简图,当主轴带动叶轮旋转时,叶片间的气体从旋转的叶轮中获得能量,并从轴向流出,同时叶轮入口处形成负压,使外界空气由轴向流入叶轮。叶轮连续旋转,就能源源不断地输出有压气体。

## 三、其他水泵的工作原理

### 1. 水环式真空泵

图 1-8 所示为水环式真空泵的工作原理图,它由叶轮 1、泵体 2、吸气室 3、排气室 4 组成。叶轮偏心心地安装在泵体内(设偏心距为  $e$ ),泵启动前,先向泵体内充水,当叶轮旋转时,由于离心力的作用,水被甩向四周形成等厚的水环,此时叶轮轮毂和水环形成了一个月牙形空间,这个空间被叶轮的叶片分成若干个容积不等的小空间。

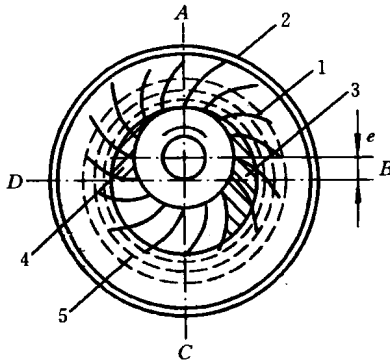


图 1-8 水环泵的工作原理

1——叶轮;2——泵体;3——吸气室;4——排气室;5——水环

在按 A—B—C 顺序旋转的前  $180^\circ$  过程中,小空间渐渐由小变大,因此空间的气体压力逐渐下降形成真空,便可从吸气口吸进气体。

在按 C—D—A 顺序旋转的后 180° 过程中,小空间的容积逐渐由大变小,空间内的气体被压缩,压力逐渐升高,气体从排气口排出。叶轮每旋转一周,轮毂与水环内表面之间的空腔都经过由小到大再由大到小的变化过程,由此达到吸气和排气的目的。

## 2. 射流泵

射流泵工作简图如图 1-9 所示,当有压工作流体从管 1 进入喷嘴 2 时,将流体的压力能变成动能高速射出。由于射流质点的横向脉动和扩散作用,吸水室 3 中的空气被带走,使室内形成负压。被输送的流体在大气压力作用下经吸水管 6 进入吸水室,并且被高速射流带入混合室(或称喉管)4,两股流体在混合室中混合并进行动量交换,工作流体的速度减小,被输送流体的速度增加,在混合室出口处速度趋于一致,压力增加。混合后的流体进入扩散管 5,由于过流截面不断增加,流体的部分动能转化成压力能,将流体输送到一定距离。工作流体通常是水,被抽吸的流体可以是液体,也可以是气体。

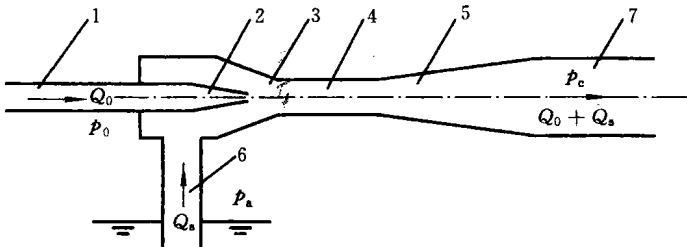


图 1-9 射流泵工作简图

- 1——高压水管;2——喷嘴;3——吸水室;4——混合室(喉管);  
5——扩散管;6——吸水管;7——排水管

## 四、特性参数

### 1. 泵的特性参数

(1) 流量  $Q$  单位时间内通过泵的液体体积叫泵的流量,又

称排量,单位为  $\text{m}^3/\text{s}$  或  $\text{m}^3/\text{h}$ 。

(2) 扬程  $H$  单位重量的液体在泵内所获得的总能量叫泵的扬程,单位为  $\text{m}$ 。

(3) 转速  $n$  泵叶轮每分钟旋转的周数叫转速,单位为  $\text{r}/\text{min}$ 。

(4) 功率 泵功率有轴功率和有效功率之分。

① 轴功率  $N$  原动机传给泵轴上的功率,单位为  $\text{W}$  或  $\text{kW}$ 。

② 有效功率  $N_a$  单位时间内液体自泵所获得的实际能量叫泵的有效功率,单位为  $\text{W}$  或  $\text{kW}$ ,其表达式为:

$$N_a = \gamma H Q \quad (1-1)$$

式中  $\gamma$ ——泵内液体的重度,  $\text{N}/\text{m}^3$ ;

$H$ ——泵的扬程,  $\text{m}$ ;

$Q$ ——泵的流量,  $\text{m}^3/\text{s}$ 。

(5) 效率  $\eta$  泵的有效功率与轴功率之比称为效率,其表达式为:

$$\eta = \frac{N_a}{N} = \frac{\gamma Q H}{N} \quad (1-2)$$

(6) 允许吸上真空度  $H_s$  这个参数表示泵的吸液能力,单位为  $\text{m}$ 。

## 2. 风机的特性参数

(1) 流量  $Q$  单位时间内通过风机的气体体积叫风机的流量,又称风量,单位为  $\text{m}^3/\text{s}$  或  $\text{m}^3/\text{h}$ 。

(2) 全压  $p$  单位体积的气体在风机内所获得的总能量叫风机全压,单位为  $\text{Pa}$ 。

(3) 转速  $n$  风机叶轮每分钟旋转的周数叫转速,单位为  $\text{r}/\text{min}$ 。

(4) 功率 通风机功率有轴功率和有效功率之分。

① 轴功率  $N$  原动机传给风机轴上的功率,单位为  $\text{W}$

或 kW。

② 有效功率  $N_a$ 。单位时间内气体自风机所获得的实际能量叫风机的有效功率,单位为 W 或 kW。其表达式为:

$$N_a = pQ \quad (1-3)$$

式中  $p$ ——风机的全压, Pa;

$Q$ ——风机的风量,  $\text{m}^3/\text{s}$ 。

(5) 效率 风机的有效功率与轴功率之比称为风机的效率。其表达式为:

$$\eta = \frac{N_a}{N} = \frac{pQ}{N} \quad (1-4)$$

## 思考题及习题

- 1-1 按叶轮数目,泵和风机如何分类?
- 1-2 泵与风机的基本特性参数有哪些?
- 1-3 试述离心式水泵的工作原理。
- 1-4 试述水环式真空泵的工作原理。
- 1-5 试述射流泵的工作原理。



## 第二章 泵和风机的基本理论

通过前一章的介绍,我们知道叶轮是实现机械能转化为流体能量的主要部件。本章将从理论上阐述叶轮参数对流体在叶轮内流动的影响;流体通过叶轮的压头(水泵扬程和风机压力的统称)和流量的关系;介绍解决泵和风机设计与运行问题的相似理论。

### 第一节 离心式泵和风机的基本理论

#### 一、速度三角形

图 2-1 所示为离心式泵或风机的叶轮示意图。叶轮的进口直径为  $D_0$ ,叶片的进口直径为  $D_1$ ,叶轮的外径也就是叶片的出口直径为  $D_2$ ,叶片的进口宽度为  $b_1$ ,出口宽度为  $b_2$ 。

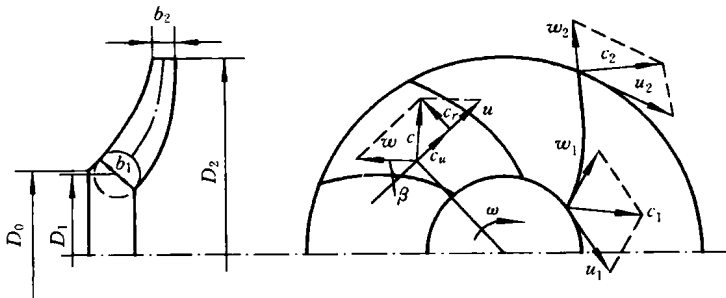


图 2-1 叶轮中流体质点速度图

当叶轮旋转时,流体从轴线方向进入叶轮,然后在叶轮内转为径向流出。叶轮中的流体质点在流道中的运动是一种复合运动。