



# 反应堆 热工水力学

(第2版)

俞冀阳 贾宝山 编著

清华大学出版社

# 反应堆 热工水力学

(第2版)

俞冀阳 贾宝山 编著

清华大学出版社  
北京

## 内 容 简 介

本书主要叙述了反应堆热工水力学分析的基础理论和一些分析方法,包括核能系统中的基本热力过程、反应堆内材料的选择、堆芯内的热量产生、燃料元件内的导热过程、燃料元件和冷却剂之间的传热过程、流动系统的水力和输热分析等,并在此基础上,进一步介绍了反应堆稳态热工设计原理。本书的重点是燃料元件内的传热过程、单相流和两相流的热工水力分析。

本书对单相流和两相流的分析方法进行了新的探索,由浅入深,推理严谨,并将热力学、传热学、流体力学与实际的反应堆工程密切结合起来进行阐述,因此是一本理论性和工程性都很强的教材。

本书可作为高等院校反应堆工程专业高年级本科生的专业基础课教材,也可供相关专业的工程技术人员参考。

版权所有,侵权必究。侵权举报电话:010-62782989 13701121933

## 图书在版编目(CIP)数据

反应堆热工水力学/俞冀阳,贾宝山编著. —2版. —北京:清华大学出版社,2011.9  
ISBN 978-7-302-26609-9

I. ①反… II. ①俞… ②贾… III. ①反应堆—热工水力学 IV. ①TL33

中国版本图书馆CIP数据核字(2011)第177369号

责任编辑:朱红莲

责任校对:赵丽敏

责任印制:何 芊

出版发行:清华大学出版社

地 址:北京清华大学学研大厦A座

<http://www.tup.com.cn>

邮 编:100084

社 总 机:010-62770175

邮 购:010-62786544

投稿与读者服务:010-62776969, [c-service@tup.tsinghua.edu.cn](mailto:c-service@tup.tsinghua.edu.cn)

质 量 反 馈:010-62772015, [zhiliang@tup.tsinghua.edu.cn](mailto:zhiliang@tup.tsinghua.edu.cn)

印 刷 者:北京富博印刷有限公司

装 订 者:北京市密云县京文制本装订厂

经 销:全国新华书店

开 本:185×260

印 张:14.25

字 数:343千字

版 次:2011年9月第2版

印 次:2011年9月第1次印刷

印 数:1~3000

定 价:29.00元

产品编号:043832-01

人们对核电安全性的要求在不断提高,核反应堆热工水力学的理论和分析方法也在这样要求的推动下不断地改进和提高。现在人们已经可以用各种各样的计算机程序相当准确地预计和模拟反应堆内发生的热工水力过程。本书的目的就是使读者全面地掌握现代反应堆热工水力学分析的基础理论和计算分析方法。

本书主要叙述了核能系统的基本热力过程、反应堆堆芯材料以及热物性、燃料棒内的释热和导热,并对单相流和两相流分别进行水力学分析和传热分析,在此基础之上进一步介绍了反应堆稳态热工设计原理。

全书共分7章,第1章叙述了反应堆的发展概况,扼要介绍了各种类型动力堆的结构和原理,并在此基础之上介绍了反应堆热工水力学分析的目的和任务。写这部分内容的目的是:一方面给后续部分的分析打好基础;另一方面避免非核工程专业人员在阅读本书时产生困难。

第2章主要讲述了核能系统中的基本热力过程,包括基本的热力参数、水物性查表计算、蒸汽动力循环和核电厂普遍采用的回热式蒸汽动力循环。这里我们只是对本书中将要涉及的一些热力学基本概念进行了必要的阐述。

第3章阐述了堆芯内材料的选择方法和堆芯内热源的计算方法,在此基础上,第4章重点对燃料元件内的传热进行了深入的分析,包括芯块内的导热、芯块和包壳之间的气隙传热等。

第5章与第6章分别介绍了单相流和两相流的分析方法。为便于理解和掌握,把单相流的流动和传热放在一起进行阐述。对于沸腾两相流引入了与单相流分析不同的一些方法和基本概念,对两相流压降和沸腾传热进行了深入的介绍,逐步建立起沸腾临界的概念和计算方法。

第7章介绍了反应堆稳态热工设计中采用的一种基本方法——单通道分析方法。

本书要求读者具备一定的反应堆物理、传热学和流体力学的基础知识。本书在内容安排上,力求体系完整、由浅入深。通过本课程的学习,学生能获得全面的热工水力学分析基础知识,并为以后的科研和工程实践打下一定的理论基础。

此次修订版修订了原教材中的一些错误,并添加了部分习题。由于各种原因,书中难免还有片面、不足甚至错误之处,深望读者和使用本教材的广大师生提出各种宝贵意见。

编著者

2011年5月于清华园

<b>第 1 章 绪论</b> .....	<b>1</b>
1.1 核反应堆分类 .....	1
1.1.1 压水堆 .....	2
1.1.2 沸水堆 .....	6
1.1.3 重水堆 .....	7
1.1.4 气冷堆 .....	9
1.1.5 钠冷快堆 .....	11
1.2 反应堆热工水力学分析的目的和任务 .....	14
参考文献 .....	16
习题 .....	16
<b>第 2 章 核能系统中的热力过程</b> .....	<b>17</b>
2.1 状态参数 .....	17
2.1.1 压力 .....	17
2.1.2 温度 .....	18
2.1.3 比体积 .....	18
2.1.4 内能、比焓与比熵 .....	19
2.1.5 水的物性 .....	19
2.2 蒸汽动力循环 .....	20
2.3 蒸汽再热循环与回热循环 .....	23
参考文献 .....	24
习题 .....	24
<b>第 3 章 材料与热源</b> .....	<b>26</b>
3.1 核燃料 .....	26
3.2 包壳材料 .....	31
3.2.1 包壳的作用 .....	32
3.2.2 包壳材料的选择 .....	32
3.3 冷却剂和慢化剂 .....	33

3.4	堆热源及其分布	34
3.4.1	压水堆裂变能分配	34
3.4.2	均匀堆释热率分布	36
3.4.3	功率分布与展平	38
3.4.4	停堆后反应堆的功率	39
	参考文献	40
	习题	41
<b>第4章</b>	<b>燃料元件传热分析</b>	<b>42</b>
4.1	芯块和包壳的热传导	42
4.1.1	引言	42
4.1.2	定常热导率法	44
4.1.3	积分热导率法	48
4.2	气隙热传导	49
4.2.1	气隙热传导模型	50
4.2.2	接触热传导模型	51
	参考文献	52
	习题	53
<b>第5章</b>	<b>单相流分析</b>	<b>55</b>
5.1	单相流输运方程	55
5.1.1	引言	55
5.1.2	集总参数质量控制体形式的方程	60
5.1.3	集总参数体积控制体形式的方程	62
5.1.4	分布参数积分法	66
5.1.5	微分形式的守恒方程	69
5.2	单相流水力分析	78
5.2.1	无粘流动	78
5.2.2	粘性流动	85
5.2.3	管内层流	87
5.2.4	管内湍流	89
5.2.5	单相流压降	93
5.3	单相流传热分析	95
5.3.1	准则数	96
5.3.2	层流传热分析	97
5.3.3	湍流传热分析	100
5.3.4	液态金属流体传热分析	104

5.3.5 自然对流传热	105
参考文献	106
习题	107
<b>第6章 两相流分析</b>	<b>110</b>
6.1 描述两相流的物理量	110
6.1.1 两相流算子	111
6.1.2 体积平均量	112
6.1.3 面积平均量	113
6.2 两相流输运方程	117
6.2.1 一维混合流方程	117
6.2.2 两流体输运方程	119
6.2.3 一维情况下空间平均输运方程	126
6.3 两相流水力学分析	129
6.3.1 流型	129
6.3.2 两相流模型	134
6.3.3 两相流压降计算	138
6.3.4 两相摩擦压降倍率	142
6.3.5 临界流	148
6.4 两相流传热分析	155
6.4.1 传热分区	155
6.4.2 欠热沸腾传热	159
6.4.3 饱和沸腾传热	161
6.4.4 沸腾临界后传热	163
6.4.5 临界热流密度	166
参考文献	170
习题	172
<b>第7章 反应堆稳态热工设计</b>	<b>174</b>
7.1 热工设计准则	174
7.2 热管因子	176
7.2.1 核热管因子	176
7.2.2 工程热管因子	178
7.2.3 降低热管因子的途径	184
7.3 单通道分析	185
7.3.1 一维流动方程	185
7.3.2 加热通道内稳定单相流	188



7.3.3 加热通道平衡态下的稳定两相流.....	193
7.3.4 非平衡态下的两相压降.....	202
7.4 自然循环计算 .....	206
参考文献.....	207
习题.....	207
<b>参考答案.....</b>	<b>209</b>
<b>附录 A 核燃料的热物性 .....</b>	<b>210</b>
<b>附录 B 包壳材料的热物性 .....</b>	<b>211</b>
<b>附录 C 冷却剂的热物性 .....</b>	<b>212</b>
<b>附录 D 固体慢化剂的热物性 .....</b>	<b>218</b>

# 第 1 章

## 绪 论

提供丰富的电力是发展中国家发展经济的重要基础,电力是经济发展的牵引力。但是,世界上还有约 20 亿人口人均电力消费在 100 W 以下。与此相比,日本、法国等经济发达国家的人均电力消费在 800 W 以上,美国的人均实际消费在 1500 W 以上。预测未来 20 年的电力需求将是现在的两倍,到 2050 年将达到三倍。这种电力需求的巨大增加,给世界各国提出了一个重要问题:用什么能源来补充新的电力呢?

现在,世界上有 400 多座发电用反应堆,向世界提供着约 17% 的电力。核能是经济的、安全的,并且是一种没有暖化气体释放的电力源,但从安全性来讲,存在着处置放射性废物的课题。在未来的世界能源需求中,核能应该发挥,也必须发挥巨大的作用;而且,作为不会排放暖化气体、能进行大规模开发的唯一的技术,其作用将越来越重要。

本书将着重讨论与反应堆热工水力学分析有关的基本理论,反应堆内的热工水力过程的基本规律及其特点,并在此基础上介绍稳态分析中经常采用的单通道分析模型。由于不同的反应堆堆型的结构形式、冷却剂特性、运行参数和安全要求等方面都有很大差异,考虑世界各国反应堆发展的现状和我国的实际情况,本书选译压水堆作为主要讨论对象,同时也适当介绍沸水堆、重水堆、高温气冷堆等其他堆型中热工水力分析的一些特点。

### 1.1 核反应堆分类

1942 年美国芝加哥大学建成了世界上第一座自持的链式反应装置,从此开辟了核能利用的新纪元。核反应堆是一个能维持和控制核裂变链式反应,从而实现核能到热能转换的装置。反应堆由堆芯、冷却剂系统、慢化剂系统、反射层、控制与保护系统、屏蔽系统、辐射监测系统等组成。

核反应堆是核电厂的心脏,核裂变链式反应在其中进行。链式裂变反应释放出来的能量,绝大部分首先在燃料元件内转化为热能,然后通过热传导、对流传热和热辐射等方式传递给燃料元件周围的冷却剂;而小部分能量则直接在慢化剂中转化为热能。

反应堆的结构形式是千姿百态的,它根据燃料形式、冷却剂种类、中子能量分布形式、特殊的设计需要等因素可建造成各种不同结构形式的反应堆。目前世界上有大小反应堆上千座,其分类也是多种多样的。按中子能谱分有热堆和快堆;按冷却剂分有轻水堆(即普通水堆,它又分为压水堆和沸水堆)、重水堆、气冷堆和钠冷堆。按用途分有三类:① 研究试验堆,用来研究中子特性,进而对物理学、生物学、辐照防护学以及材料学等方面进行研究;

②生产堆,主要是生产新的易裂变的材料 $^{233}\text{U}$ , $^{239}\text{Pu}$ ; ③动力堆,将核裂变所产生的热能用作舰船的推进动力和核能发电。

从热工水力学角度,更关注反应堆内热量的传输问题,所以通常根据冷却剂种类的不同对反应堆堆型进行划分,大体上可以分为水冷堆、气冷堆和液态金属冷却堆。水冷堆包括轻水堆和重水堆,而轻水堆又可分为压水堆和沸水堆;气冷堆中有代表性的堆型是高温氦气冷却石墨球床堆;液态金属冷却堆的代表堆型是钠冷快中子增殖堆。

本章将介绍各种不同类型反应堆的基本特征,包括燃料形态、燃料富集度、中子能谱、慢化剂、冷却剂、燃料组件设计、堆芯设计、热力循环回路等。表 1-1 是目前世界上应用比较广泛的水冷堆、气冷堆和液态金属冷却堆的一些基本特征。表 1-2 是几个典型参考堆的热力循环基本特征参数<sup>[1,2]</sup>。下面分别介绍表 1-1 中各种类型反应堆的基本特征。

表 1-1 几种反应堆的基本特征

堆 型	中子谱	慢化剂	冷却剂	燃料形态	燃料富集度
压水堆	热中子	$\text{H}_2\text{O}$	$\text{H}_2\text{O}$	$\text{UO}_2$	3%左右
沸水堆	热中子	$\text{H}_2\text{O}$	$\text{H}_2\text{O}$	$\text{UO}_2$	3%左右
重水堆	热中子	$\text{D}_2\text{O}$	$\text{D}_2\text{O}$	$\text{UO}_2$	天然铀或稍加浓铀
高温气冷堆	热中子	石墨	氦气	$(\text{Th}, \text{U})\text{O}_2$ 或 $\text{UC}$	7%~20%或 90%
钠冷快堆	快中子	无	液态钠	$(\text{U}, \text{Pu})\text{O}_2$	15%~20%

表 1-2 几种类型反应堆的主要参数

参 数	PWR	BWR	PHWR	HTGR	LMFBR
生产厂家	Westinghouse	GE	AECL	General Atomic	Novatome
型号	Sequoyah	BWR/6	CANDU6	Fulton	Superphenix
热功率/MW	3411	3579	2180	3000	3000
电功率/MW	1148	1178	638	1160	1200
热效率/%	33.7	32.9	29.3	38.7	40
一回路压力/MPa	15.5	7.17	10.0	4.9	约 0.1
一回路入口温度/°C	286	278	267	318	395
一回路出口温度/°C	324	288	310	741	545
一回路流量/Mg/s	17.4	13.1	7.6	1.42	16.4
一回路容积/m <sup>3</sup>	306		120		
二回路压力/MPa	5.7		4.7	17.2	17.7
二回路入口温度/°C	224		187	188	235
二回路出口温度/°C	273		260	513	487

### 1.1.1 压水堆

压水堆(PWR)最初是美国为核潜艇设计的一种堆型。50多年来,这种堆型得到了很大的发展,经过一系列的重大改进,已经成为技术上最成熟的一种堆型。以压水堆为热源的核电厂称为压水堆核电厂,它主要由核岛和常规岛组成。压水堆核电厂核岛中的四大部件是蒸汽发生器(简称蒸发器)、稳压器、主泵和堆芯。在核岛中的系统设备主要有压水堆本

体、一回路系统,以及为支持一回路系统正常运行和保证反应堆安全而设置的辅助系统。常规岛主要包括汽轮机组及二回路等系统,其形式与常规火电厂类似。

压水堆的冷却剂是轻水。轻水不仅价格便宜,而且具有优良的热传输性能。所以在压水堆中,轻水不仅作为中子的慢化剂,同时也用作冷却剂。轻水有一个明显的缺点,就是沸点低。要使热力系统有较高的热能转换效率,根据热力学原理,核反应堆应有高的堆芯出口温度参数;要获得高的温度参数,就必须增加冷却剂的系统压力使其处于液相状态。所以压水堆是一种使冷却剂处于高压状态的轻水堆,大亚湾核电站就是一座压水堆核电站。

由于轻水的慢化能力及热传输能力都好,所以用轻水做慢化剂和冷却剂的轻水堆,结构紧凑,堆芯的功率密度大。体积相同的情况下,轻水堆功率最高;或者说在相同功率水平下,轻水堆比其他热中子堆型的堆芯体积小。这是轻水堆的主要优点,也是轻水堆的基建费用低、建设周期短的主要原因。

压水堆的燃料是高温烧结的圆柱形二氧化铀陶瓷芯块,直径约8 mm,高约13 mm,称为燃料芯块。其中 $^{235}\text{U}$ 的富集度( $^{235}\text{U}$ 占的质量分数)约为3%。燃料芯块一个一个地重叠着放在外直径约9.5 mm、壁厚约0.57 mm的锆合金管内,锆合金管两端有端塞。燃料芯块完全封闭在锆合金管内,构成燃料元件。这种锆合金管称为燃料元件包壳管。这些燃料元件呈细长的棒状,用多个定位格架定位,并组装成横截面是正方形的燃料组件。在定位架上有混流片,以增强冷却剂在燃料元件间的横向混流,并改善燃料元件的传热。每一个燃料组件包括200多根燃料元件,一般是将燃料元件排列成17行17列的正方形燃料棒束,组成燃料组件<sup>[3]</sup>(见图1-1)。燃料组件中有些元件的位置是用空心管来代替的,以便插拔控制棒或作为安装各种测量引线的通道。这些空心管起着燃料组件骨架的作用。同样呈细长棒状的控制棒的上部连成一体结合成控制棒束,每一个控制棒束都可以在相应的燃料组件内上下运动。控制棒在堆内布置得很分散,以便堆内造成平坦的热中子注量率分布。压水堆的燃料组件外围不加装方形组件盒,以利于冷却剂的横向流动。连同端部构件,整个燃料组件长约4 m,正方形横截面边长约为20 cm。

燃料组件一个一个地靠在一起,并用上、下栅格板固定起来,这样组成一个堆芯。堆芯由100多个燃料组件拼装而成,这些燃料组件总共包括几万根三米多长、比铅笔略粗的燃料元件。堆芯的四周由围板所包围,以便冷却剂更有效地冷却堆芯。堆芯的横截面近似为一个圆形,整个堆芯座在一个圆筒型的吊篮中。整个吊篮和由它承载的堆芯被置于一个很大的圆柱形的压力容器内,吊篮悬挂在压力容器的壳体和上封头连接的法兰结合面处。

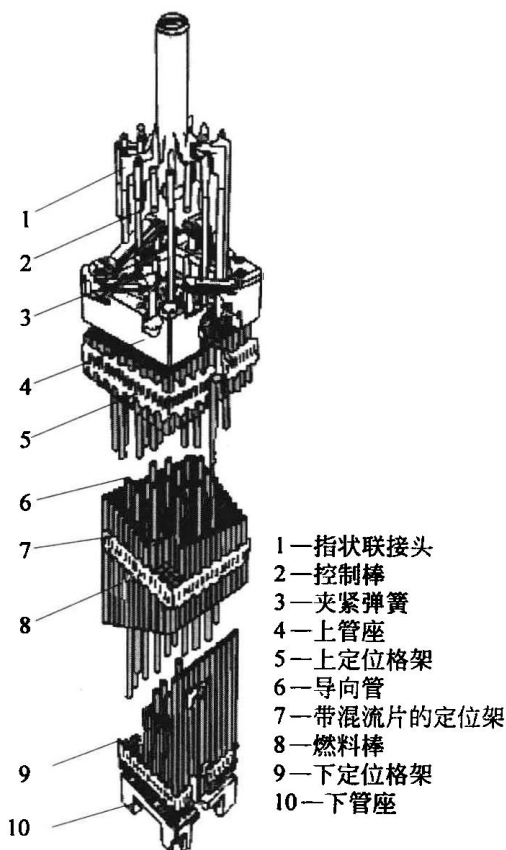


图1-1 压水反应堆燃料组件结构示意图

图 1-2 是压水反应堆压力容器内结构示意图。控制棒由上部插入堆芯,在压力容器顶部有控制棒束的驱动机构。作为慢化剂和冷却剂的水,由压力容器侧面流入后,经过吊篮和压力容器内壁之间的环形间隙,再从压力容器的下部转向 180°后自下而上进入堆芯。冷却剂通过堆芯后吸收堆芯的释热,温度升高,密度降低,从堆芯上部流出压力容器。一般入口水温 300℃左右,出口水温 330℃左右,堆内压力 15.5 MPa。一座 100 万 kW 的压水堆,堆芯每小时冷却水的流量约 6 万 t。这些冷却水被封闭在冷却剂回路内往复循环,并在循环过程中不断抽出一部分水进行净化,净化后再返回到冷却剂回路。冷却剂回路有时又称为一回路。

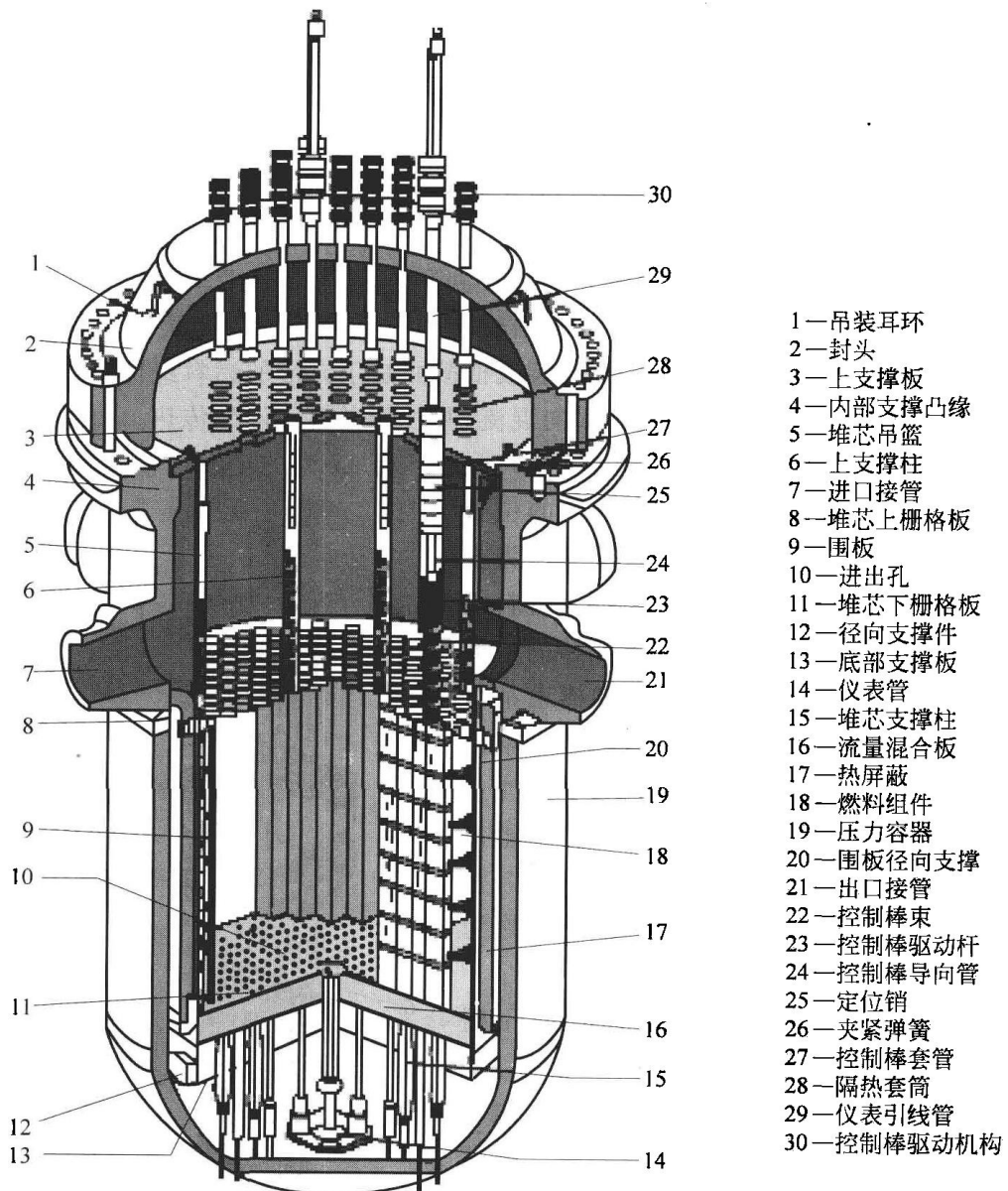


图 1-2 压水反应堆压力容器内结构示意图

高温水从压力容器上部离开反应堆堆芯以后,进入蒸汽发生器,如图 1-3 所示。压水堆堆芯和蒸汽发生器总体上像一台大锅炉,只不过在这里锅与炉分了家,核反应堆堆芯内的燃料元件相当于加热炉,而蒸汽发生器相当于生产蒸汽的锅,通过冷却剂回路将锅与炉连结在一起。

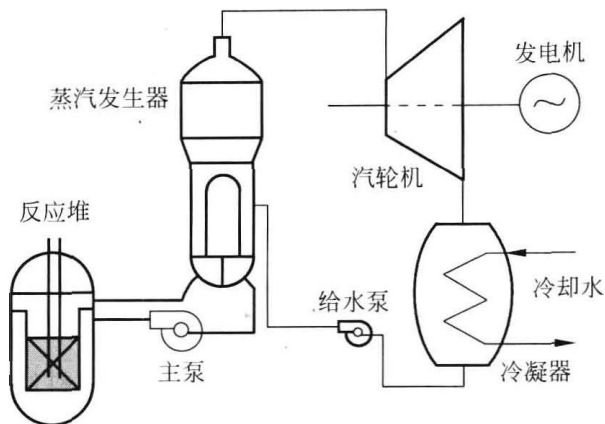


图 1-3 压水堆的热力系统示意图

核反应堆内的冷却剂,当温度由室温升到 300 多摄氏度时,体积会有很大的膨胀。由于体积膨胀及其他原因,如果不采取措施,则在密闭回路内冷却剂的压力会波动,从而使反应堆的运行工况不稳定。因此,在冷却剂的出口和蒸汽发生器之间设有稳压器。稳压器内冷却剂的温度大体保持在冷却剂系统压力相对应的饱和温度的水平。稳压器是一个高大的空心圆柱体,下部为水,稳压器内采用电加热以产生蒸汽并浮升于它的上部,利用蒸汽的弹性来保持堆内冷却剂压力的稳定。

冷却剂从蒸汽发生器的管内流过后,经过冷却剂回路循环泵又回到反应堆堆芯。冷却剂回路循环泵又称主泵。包括压力容器、蒸汽发生器、主泵、稳压器及有关阀门的整个系统,是冷却剂回路的压力边界。它们都被安置在安全壳内,称为核岛。

蒸汽发生器内有很多传热管,传热管外为二回路的水。冷却剂回路的水流过蒸汽发生器传热管内时,将携带的热量传输给二回路内流动的水,从而使二回路的水变成  $280^{\circ}\text{C}$  左右、 $6\sim 7\text{ MPa}$  的高温蒸汽。所以在蒸汽发生器里,冷却剂回路与二回路的水在互不交混的情况下,通过管壁发生热交换。蒸汽发生器是分隔冷却剂回路和二回路的关键设备,冷却剂回路和二回路通过蒸汽发生器传递热量。

从蒸汽发生器产生的高温蒸汽,流过汽轮机的高压缸后,一部分变成了水滴。经过高压缸后的汽水混合物再经过汽水分离器将水滴分离后,剩余的蒸汽进入汽轮机的低压缸继续膨胀,推动叶轮转动。从汽轮机低压缸流出的蒸汽压力已很低,无法再加以利用,在冷凝器里这些低压蒸汽凝结成水。冷凝水经过两组预热器后,又回到蒸汽发生器吸收冷却剂回路内冷却水的热量,变成高温蒸汽,继续循环。整个二回路的水就是在蒸汽发生器,汽轮机的高压、低压缸,冷凝器和预热器组成的密封系统内来回往复流动,不断重复由水变成高温蒸汽,蒸汽冷凝成水,水又变成高温蒸汽的过程。在这个过程中,二回路的水从蒸汽发生器获得能量,将一部分能量交给汽轮机,带动发电机发电,余下的大部分不能利用的能量交给冷凝器。两组预热器则以从汽轮机抽出来的蒸汽为热源。

冷却冷凝器用的水在三回路中流动,冷凝器实质上是二回路与三回路之间的热交换器。三回路是一个开式回路,利用它将汽轮机排出的乏汽中难以利用的低品质热量带入江河湖海。在冷凝器里,三回路的水与二回路的水也是互不接触,只是通过冷凝器内的管壁交换热量。三回路的用水流量是很大的,一座 100 万 kW 的压水堆,三回路每小时需要 40 多万吨

冷却水。三回路的水与一、二回路的冷却水一样,也需要加以净化,不过净化的要求远没有一、二回路那么高。

从20世纪60年代第一代商用压水堆核电厂诞生以来,压水堆的发展和它的燃料元件一样,都经历了几代的改进。压水堆的单堆电功率,已由18.5万kW增加到130万kW,热能利用效率由28%提高到33%,堆芯功率密度由50 MW/m<sup>3</sup>提高到约100 MW/m<sup>3</sup>,燃料元件的燃耗也加深了大约三倍。为减少基建投资和降低发电成本,目前一座反应堆只配一台汽轮机。所以随着反应堆功率的增加,汽轮机也越造越大。130万kW核电厂的汽轮机长达40 m,配上发电机,整个汽轮发电机组长56 m。

压水堆初次装料后,大约经过一两年要进行一次更换燃料组件的操作,称为首次换料。此后就定期换料,每次换料只需装卸1/3的燃料组件。卸出的燃料组件,放在反应堆旁边的储存水池内。早期的压水堆换料停堆4个月,现在换一次料最短可以两个星期。这就要求压力壳的顶盖和控制棒驱动机构组成为一个整体,顶盖可以整体打开,而不必像以前那样一个一个地松开顶盖上巨大的螺栓。此外,换料操作还需要采用快速换料机构。换料时间的缩短,可缩短停电时间,提高核电厂利用效率,有利于核电厂更好地为电力用户服务。

压水堆中最关键的设备之一是压力容器,它是不可更换的。一座90万kW或130万kW的压水堆,压力容器直径分别为3.99 m和4.39 m,壁厚0.2 m和0.22 m,重330 t和418 t,高13 m以上。这么巨大的压力容器,它的加工和运输都是需要认真对待的问题。

一座这样的压水堆核电厂,冷却剂回路有三或四条并列的环路。除了压力容器外,主循环泵也是重要设备。每台主循环泵的冷却水流量为每小时两万多吨,泵的电机功率为5~9 MW。泵的关键是保持轴密封,以免堆内带放射性的水外漏。核电厂的主循环泵除了密封要求严格以外,还由于安放在安全壳内,处于高温、高湿及 $\gamma$ 射线辐射的环境下,因而要求电机的绝缘性能好。放置压力容器、主循环泵、蒸汽发生器和稳压器的安全壳,直径可达40 m,高六七十米。

到目前为止,核电厂的燃料元件、主循环泵、蒸汽发生器、稳压器、压力容器的设计,正向标准化、系列化的方向发展<sup>[4]</sup>。核电厂的研究开发工作,主要是为了提高其安全性和经济性。有关各国在这方面都有庞大的研究计划,并开展广泛的国际合作。民用压水堆核电厂安全可靠,已经成为一种成熟的堆型,是核动力市场上最畅销的“商品”。

### 1.1.2 沸水堆

在压水堆中,冷却剂回路的水通过堆芯时被加热,随后在蒸汽发生器中将热量传给二回路的水使之沸腾产生蒸汽。那么是否可以让水直接在堆内沸腾产生蒸汽呢?沸水堆(BWR)就是出于这种考虑而发展起来的。

图1-4是沸水堆示意图,图1-5是对应的沸水堆的热力系统示意图。沸水堆与压水堆相比有两个优点:第一是省掉了一个回路,因而不再需要昂贵的蒸汽发生器;第二是工作压力可以降低,为了获得与压水堆同样的蒸汽温度,沸水堆只需加压到7 MPa左右,比压水堆低了一倍。

典型的沸水堆堆芯内共有约800个燃料组件,燃料组件为8×8正方形排列,其中含有

62 根燃料元件和 2 根空的中央棒(水棒)的棒束。将这样的棒束装在一个元件盒内组成燃料组件,具有十字形横断面的控制棒安排在每一组四个燃料组件的中央。

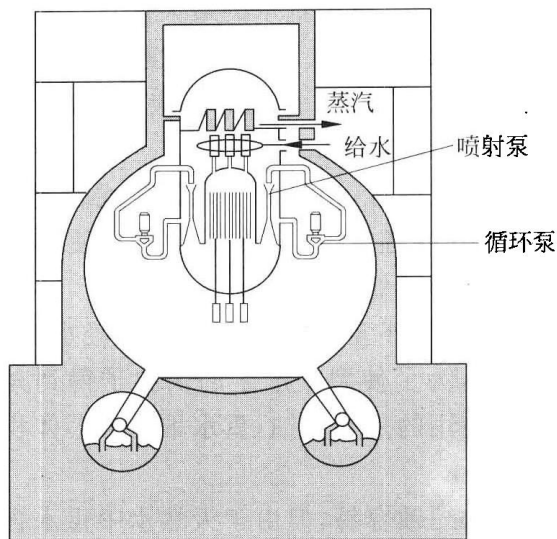


图 1-4 沸水堆示意图

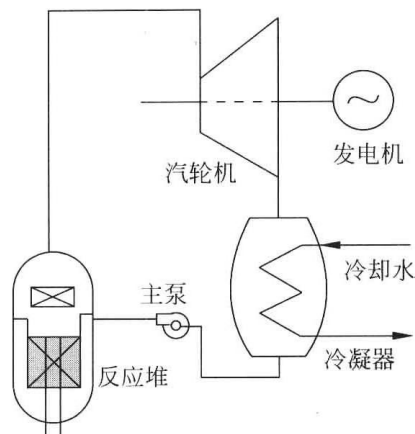


图 1-5 沸水堆热力系统示意图

冷却剂流经堆芯后大约有 14% (质量分数) 变成蒸汽。为了得到干燥的蒸汽,堆芯上方设置了汽水分离器和干燥器。由于堆芯上方被它们占据,沸水堆的控制棒只好从堆芯下方插入。

沸水堆具有一个冷却剂再循环系统。流经堆芯的水有 14% 左右变成水蒸气,而其余的水必须再循环。从圆筒区的下端抽出一部分水由再循环泵将其唧送入喷射泵。大多数沸水堆都设置两台再循环泵,每台泵通过一个联箱给 10~12 台喷射泵提供“驱动流”,带动其余的水进行再循环。冷却剂的再循环流量取决于向喷射泵的注水率,注水率可由再循环泵的转速来控制。沸水堆的功率同再循环流率大体上成线性关系,调节再循环泵的转速即可在相当范围内改变沸水堆的功率,而不必移动控制棒。

沸水堆的发展初期,人们认为其运行稳定性可能不如压水堆;由于它只有一个回路,放射性会直接进入汽轮机等设备,会使检修人员受到较大辐照剂量;虽然取消了蒸汽发生器,但使反应堆内结构复杂化,经济上未必合算。随着沸水堆技术的不断改进,性能越来越好。尤其是先进沸水堆 (ABWR) 的建造,在经济性、安全性等方面有超过压水堆的趋势。例如,ABWR 用置于压力容器内的再循环泵代替原先外置的再循环泵,大大提高了安全性。由于水处理技术的改进和广泛使用各种自动工具,ABWR 检修时工作人员所受放射性剂量已大幅度降低。所有这一切使人们对于沸水堆已经刮目相看。

### 1.1.3 重水堆

虽然轻水堆已经在核动力市场上占据了统治地位,但是近年来,由于重水堆 (PHWR) 能够节约核燃料,因而引起不少国家政府和核工业界人士的重视。在新开辟的核动力市场上,重水堆已经成为轻水堆的主要竞争对手。

重水堆的主要特点是由重水的核特性决定的。20 t 天然水中含有 3 kg 重水<sup>[5]</sup>。重水和



天然水(也就是轻水)的热物理性能差不多,因此作为冷却剂时,为获得高的堆芯出口参数都需要加压。但是,重水和轻水的核特性相差很大,这个差别主要表现在中子的慢化和吸收上。在目前常用的慢化剂中,重水的慢化能力仅次于轻水,可是重水的最大优点是它的吸收热中子的几率比较轻水要低两百多倍,使得重水的“慢化比”远高于其他各种慢化剂。

由于重水吸收热中子的几率小,所以中子经济性好,以重水慢化的反应堆,可以采用天然铀作为核燃料,从而使得建造重水堆的国家,不必建造浓缩铀工厂。

由于重水吸收热中子的几率小,所以重水慢化的反应堆,中子除了维持链式裂变反应之外,还有较多的剩余中子可以用来使 $^{238}\text{U}$ 转变为 $^{239}\text{Pu}$ 或者使 $^{232}\text{Th}$ 转变为 $^{233}\text{U}$ ,使得重水堆不但能用天然铀实现链式裂变反应,而且比较轻水堆节约天然铀大约20%。

重水堆由于重水吸收中子少,而具有上述优点,但由于重水的慢化能力比较轻水低,又给它带来了不少缺点<sup>[6]</sup>。由于重水慢化能力比较轻水低,为了使裂变产生的快中子得到充分的慢化,堆内慢化剂的需要量就很大。再加上重水堆使用的是天然铀,重水堆的堆芯体积比压水堆大十倍左右。

虽然从天然水中提取重水,比从天然铀中制取浓缩铀容易,但由于天然水中重水含量太低,所以重水仍然是一种非常昂贵的材料。由于重水用量大,所以重水的费用约占重水堆基建投资的1/6。

重水堆由于使用天然铀作燃料,堆芯的后备反应性少,因此需要经常将烧透了的燃料元件卸出堆外,补充新燃料。倘若经常为此而停堆装卸核燃料,对于要求连续发电的核电厂而言是不能容忍的,这就要求重水堆核电厂能够进行不停堆换料。

重水堆的燃料元件,被安装在几百根互相分离的排管内。压力管被同心地置入排管内,压力管和排管之间充以 $\text{CO}_2$ 气体。压力管破裂前有少量泄漏,容易发现和处理,而且当压力管破裂造成失水事故时,事故只局限在个别压力管内。由于冷却剂与慢化剂分开,失水事故时慢化剂仍留在堆内,因而失水事故时燃料元件的剩余发热,容易被堆内大量的重水慢化剂所吸收。而轻水堆压力边界的任何一处发生泄漏,造成的后果都涉及整个堆芯。由于轻水堆热容量小,所以失水事故后放出的热量会造成堆芯温度较大的升高,因而轻水堆失水事故的后果比重水堆要严重。

总之,由于轻水和重水的核特性相差很大,在慢化性能的两个主要指标上,它们的优劣正好相反,使它们成了天生的一对竞争伙伴。正是这个原因,使得这两种堆型的选择,成了不少国家的议会、政府和科技界人士长期争论不休的难题。

重水堆在几十年的发展中,已派生出不少类型。按结构划分,重水堆可以分为压力管式和压力壳式。采用压力管时,冷却剂可以与慢化剂相同也可不同。压力管式重水堆又分为立式和卧式两种。采用立式时,压力管是垂直的,可采用有机物、气体、加压重水或沸腾轻水冷却;采用卧式时,压力管水平放置,不宜用沸腾轻水冷却。压力壳式重水堆只有立式,冷却剂与慢化剂相同,可以是加压重水或沸腾重水,燃料元件垂直放置,与压水堆或沸水堆类似。

由加拿大原子能公司发展起来的以天然铀为核燃料、重水慢化、加压重水冷却的卧式压力管式重水堆(CANDU型),是唯一达到商业化技术要求的重水堆。1962年,加拿大第一座2万多kW电功率的小型重水动力堆建成,1966年,第一座20万kW电功率的示范重水堆——道格拉斯角核电厂启动。