

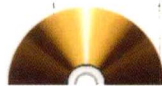
创锐文化 编著



Excel VBA

从入门到精通

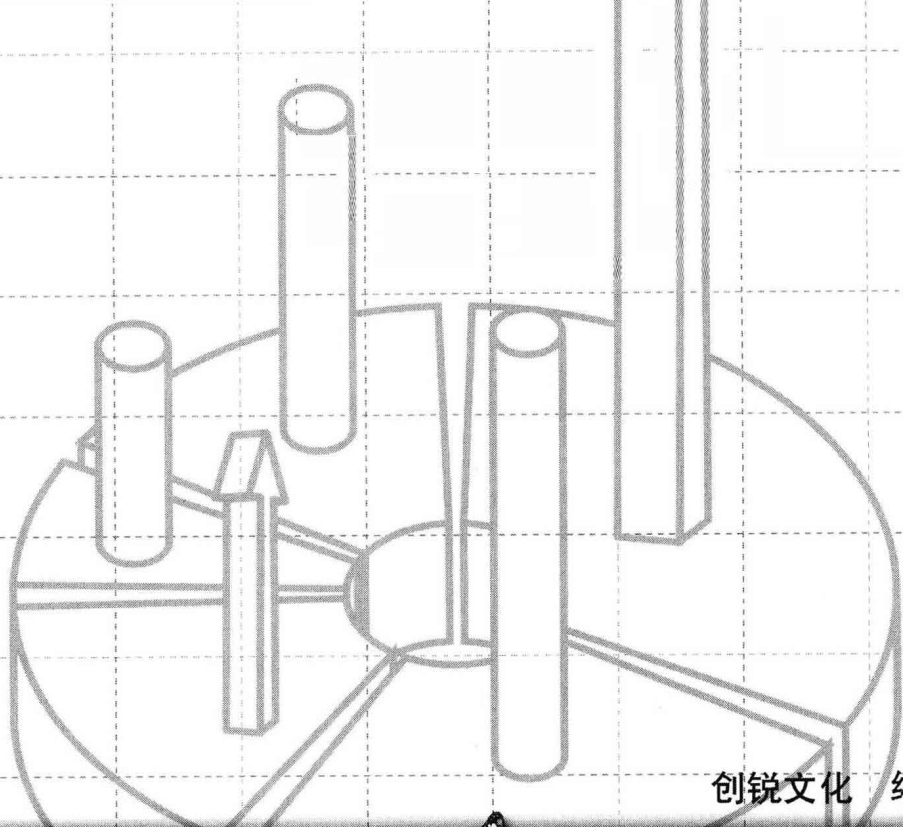
NEW



赠送书中所有实例源文件及视频讲解

- ★ 知识全面，详细介绍了Excel VBA中的基础知识
- ★ 案例经典，可操作性强，实战价值高
- ★ 素材丰富，助您快速掌握Excel VBA的应用

中国铁道出版社
CHINA RAILWAY PUBLISHING HOUSE



创锐文化 编著



Excel VBA

从入门到精通

NEW

中国铁道出版社
CHINA RAILWAY PUBLISHING HOUSE

内 容 简 介

本书结合大量实例,深入浅出地介绍 Excel VBA 的基础知识和中高级知识,使初学者能够很快掌握 Excel VBA 的知识,使具有一定 Excel VBA 基础的读者能够获得更多的利用 Excel VBA 开发应用程序的实用技巧,使自己的 Excel VBA 知识得到进一步的巩固和提高。

本书内容分为 5 部分,共 17 章:

第 1 部分:第 1~6 章,介绍了 Excel 2010 开发平台的基础知识、宏的基本操作、Excel VBA 的语法基础、Excel VBA 的流程控制、数组的使用和过程与函数的使用。

第 2 部分:第 7~10 章,介绍了如何使用 Application 控制应用程序、使用 VBA 代码管理工作簿、使用 VBA 代码管理工作表和使用 VBA 代码管理单元格。

第 3 部分:第 11、12 章,介绍了 Excel 数据高效能处理、图表与数据透视表的程序设计。

第 4 部分:第 13~15 章,介绍了如何随心所欲地使用对话框、使用控件创建文件系统和自定义菜单栏和命令栏。

第 5 部分:第 16、17 章,以员工档案与薪资管理系统和新产品受欢迎度问卷调查系统两个综合实例囊括本书所学知识点,使读者能学以致用。

本书实例丰富,可操作性强,无论是初学者还是对 Excel 有一定了解的用户,通过本书的学习都能轻松掌握 Excel VBA 功能的使用。本书适合作为企业办公人员的自学参考书,也可作为培训教材使用。

图书在版编目(CIP)数据

Excel VBA 从入门到精通 / 创锐文化编著. --北京:
中国铁道出版社, 2011. 2
ISBN 978-7-113-12056-6

I. ①E… II. ①创… III. ①电子表格系统, Excel
IV. ①TP391. 13

中国版本图书馆 CIP 数据核字(2010)第 196117 号

书 名: Excel VBA 从入门到精通
作 者: 创锐文化 编著

责任编辑: 苏 茜
特邀编辑: 王 惠
封面设计: 新知互动

读者热线电话: 400-668-0820
编辑助理: 马洪霞
封面制作: 白 雪



出版发行: 中国铁道出版社(北京市宣武区右安门西街 8 号 邮政编码: 100054)
印 刷: 三河市华丰印刷厂
版 次: 2011 年 2 月第 1 版 2011 年 2 月第 1 次印刷
开 本: 787mm×1092mm 1/16 印张: 28.75 字数: 699 千
印 数: 3 500 册
书 号: ISBN 978-7-113-12056-6
定 价: 59.00 元(附赠光盘)

版权所有 侵权必究

凡购买铁道版的图书,如有印制质量问题,请与本社计算机图书批销部联系调换。

随着社会竞争的日益激烈，如何提高工作效率，如何使自己的工作事半功倍已成为大家最关心的问题，办公自动化已成为当前企业提高效率的一个重要措施。随着办公自动化在日常工作中的普及，Microsoft Office 得到越来越广泛的应用。伴随着 Microsoft Office 2010 的问世，我们编写了《Excel VBA 从入门到精通》，本书可以帮助读者快速学会如何用最有效地、最快捷的方法创建与编辑标准表格，对企业数据进行管理与分析，制作出精美的分析图表等，为提高工作效率带来质的飞跃。

本书内容

本书主要讲解了 Excel VBA 的应用开发。VBA 是 Excel 重要的高级功能，主要用于各种管理。全书内容分为 5 部分，共 17 章：

第 1 部分：第 1~6 章，详细介绍了 Excel VBA 的基本知识，为读者学习后面的内容打下坚实的基础。

第 2 部分：第 7~10 章，详细介绍了如何使用 Excel VBA 中的对象、方法、属性和事件管理应用程序窗口、工作簿、工作表以及单元格操作。

第 3 部分：第 11、12 章，详细介绍了如何使用 Excel VBA 代码对单元格区域定义名称、对单元格数据进行排序和筛选，使用条件格式和迷你图分析单元格中数据的趋势，以及使用 VBA 代码自动生成图表、数据透视表、数据透视图直观分析数据。

第 4 部分：第 13~15 章，详细介绍了如何调用内置对话框、自定义对话框窗体、设置具有交互式的操作界面，以及将指定的命令添加到菜单栏或快捷菜单中。

第 5 部分：第 16、17 章，以两个综合实例囊括本书所学知识点，使读者能学以致用。

这样的结构一目了然，方便读者根据自己的需求学习。对于初学者来说，最好按照章节循序渐进地学习，而对于已经有一定基础的读者而言，则可以挑选自己想要的内容学习。

本书特色

知识全面 本书详细介绍了 Excel VBA 中语句、过程、对象、方法、属性、用户窗体和控件等的基础知识，还讲解了如何使用这些基本知识提高工作效率，让工作更快捷、更简单，使制作出的表格、图表具有专业水平。除此之外，还结合实际情况为读者展示了运行过程程序的结果，以及用小实例将多个方法和属性结合使用完成某项任务等。

直观易懂 基本做到每一步骤都对应一幅图片，使入门级读者轻松完成各种难易程度的命令操作，提高读者的实际动手能力。

抛砖引玉 本书每章中都穿插了 1~2 个实例操作，帮助读者巩固新学习的知识，并说明其实际应用操作等，帮助读者更好地理解知识点。

技巧秘笈 本书每一基本章后都增添了 5 个相关知识操作的秘笈，以使读者更好地掌握办公技巧，扩展知识面。

适用读者群

- 正准备学习或正在学习 Excel VBA 的初级读者；
- 公司文秘、行政、财务、市场、销售及办公管理人员；
- 学校师生；
- 想自学 Excel VBA 开发并用于日常学习和工作的读者。

本书力求严谨，但由于作者水平有限，加之时间仓促，书中难免有疏漏与不妥之处，敬请广大读者批评指正。

编 者
2010 年 9 月

目 录

01 了解 Excel 2010 VBA 开发平台

1.1 Excel 2010 VBA 的新增功能与 名词解释	2
1.1.1 VB 与 VBA 的区别	2
1.1.2 新增功能	2
1.1.3 名词解释	3
1.2 VBE 开发环境介绍	4
1.2.1 切换至 VBE 开发环境	4
1.2.2 VBE 工程窗口	5
1.2.3 VBE 属性窗口	6
1.2.4 VBE 代码窗口	6
1.2.5 VBE 立即窗口	6
1.2.6 “对象浏览器”窗口	6
1.2.7 VBE 监视窗口	7
1.3 工程资源管理器基本操作	7
1.3.1 添加模块	7
1.3.2 导出/导入模块	8
1.3.3 设置 Visual Basic 环境选项	9
1.4 调试程序	10
1.4.1 调试的相关概念	10
1.4.2 编译错误	11
1.4.3 运行时的常见错误	12
1.4.4 逐语句调试	12
1.4.5 插入与清除断点	13
1.5 VBE 帮助文件获取	14
1.6 秘笈	15
秘笈 1: 在编写程序时使用属性/方法 列表提示	15
秘笈 2: 获取属性的相关常数	16
秘笈 3: 快速显示参数信息	16
秘笈 4: 设置代码缩进与凸出	17

秘笈 5: 保护 VBA 程序代码	18
-------------------	----

02 宏的基本操作

2.1 认识宏	20
2.2 录制宏	21
2.3 执行宏	23
2.3.1 按快捷键执行宏	23
2.3.2 通过“宏”对话框执行宏	24
2.3.3 在模块文件中执行宏	26
2.3.4 单击按钮执行宏	27
2.3.5 单击快速访问工具栏中的 宏按钮执行宏	28
实例操作 利用宏制作预支差旅费 申请单	29
2.4 加载宏	32
2.4.1 Excel 2010 提供了哪些加载宏	32
2.4.2 加载与卸载加载宏程序	33
2.5 宏的数字签名	34
2.5.1 数字签名及其创建	35
2.5.2 对宏项目进行数字签名	36
2.5.3 使用图章对 Excel 2010 进行 数字签名	37
实例操作 使用图章对预支差旅费 申请单进行签名	39
2.6 秘笈	41
秘笈 1: 自行决定宏保存位置	41
秘笈 2: 直接卸载加载宏	42
秘笈 3: 加载 COM 加载项程序	42
秘笈 4: 加载自动化加载宏程序	43
秘笈 5: 将宏模块复制到 另一个工作簿中	44

03 Excel VBA 的语法基础

3.1 VBA 的优势	46
3.2 Excel VBA 字符集和标识符	46
3.3 Excel VBA 的常量	47
3.4 Excel VBA 的变量	49
3.4.1 Excel VBA 的变量命名规则	49
3.4.2 变量的类型	50
3.4.3 声明变量	55
3.4.4 变量的生存周期	58
实例操作 使用变量统计业绩达标人	59
3.5 Excel VBA 变量类型转换函数	60
3.6 Excel VBA 的运算符	61
3.6.1 算术运算符	61
3.6.2 比较运算符	62
3.6.3 字符串连接运算符	63
3.6.4 逻辑运算符	64
实例操作 根据绩效等级计算月工资	66
3.7 秘笈	68
秘笈 1: 对象变量的定义与赋值	68
秘笈 2: Variant 数据类型定义与应用	69
秘笈 3: VBA 变量声明中 Static 关键字妙用	70
秘笈 4: 使用 Is 运算符比较 两个对象引用	70
秘笈 5: 使用 Like 运算符进行模糊查询	71

04 Excel VBA 的流程控制

4.1 VBA 程序的结构	74
4.2 顺序结构常用语句	77
4.2.1 赋值语句	77
4.2.2 注释语句	78
4.2.3 错误转移语句	79
4.2.4 使用 InputBox 输入对话框	81
4.2.5 使用 MsgBox() 函数显示信息	85

4.3 分支结构语句	88
4.3.1 单重选择语句 If...Then...Else	88
4.3.2 多重选择语句 If...Then...Elseif	90
4.3.3 多重选择语句 Select Case	92
实例操作 利用选择结构计算考核 测评等级及奖金	94
4.4 循环结构语句	95
4.4.1 指定次数循环 For...Next 语句	95
4.4.2 根据条件进行循环 Do...Loop 语句	97
4.4.3 针对数组进行循环 For Each...Next 语句	99
4.4.4 循环语句的嵌套使用	101
实例操作 使用循环语句统计面试 合格人数	102
4.5 秘笈	103
秘笈 1: 使用 Iif() 函数实现 单重条件的判断	103
秘笈 2: 使用 Switch() 函数实现 多重条件判断	104
秘笈 3: 使用 Choose() 函数返回特定值	105
秘笈 4: 对同一对象的不同属性进行设置	106
秘笈 5: If 语句的嵌套使用	107

05 数组的使用

5.1 声明数组	109
5.1.1 声明一、二维数组	109
5.1.2 设置默认下界值	112
5.1.3 查看数组的索引上界与下界值	114
5.2 为数组赋值	115
5.2.1 使用循环语句初始化数组	115
5.2.2 使用 Array() 函数初始化数组	116
5.2.3 使用数组值初始化数组	117
实例操作 对数组数据进行排序 并简化数据	118
5.3 动态数组	119
5.3.1 声明动态数组	119



5.3.2 数组的清除与重定义	121	6.7.6 使用 StrComp()函数比较两个 字符串是否相同	156
实例操作 给现有数组添加数据	122	6.8 常见的日期函数应用	158
5.4 秘笈	124	6.8.1 使用日期型变量的函数	158
秘笈 1: 检测变量是否为数组	124	6.8.2 使用函数对日期进行计算	164
秘笈 2: 数组中使用 For Each 语句控制 的变量必须是 Variant	125	6.8.3 日期格式转换	168
秘笈 3: 不能改变数组元素的数据类型	125	实例操作 自制秒表计时器	169
秘笈 4: 不能直接给整个数组赋值	125	6.9 秘笈	170
秘笈 5: 数组中不能放置监视断点	126	秘笈 1: 清除字符串首尾的空格	170
06 过程与函数的使用		秘笈 2: 截取字符串中的数字	172
6.1 过程的类别	128	秘笈 3: 实现 ASCII 码与字符的转换	173
6.2 函数与子过程简介	129	秘笈 4: 获取从 00:00 起经过的秒数	173
6.3 定义 Sub 过程	130	秘笈 5: 判断指定变量是否为 日期型数据	174
6.3.1 通过对话框定义子过程	130	07 使用 Application 控制应用程序	
6.3.2 使用代码创建 Sub 过程	131	7.1 了解 Application 对象	177
6.4 使用 Function 语句 自定义函数	133	7.2 控制应用程序	177
6.5 过程的调用	135	7.2.1 体验开/关屏幕更新	177
6.5.1 使用 Call 语句调用子过程	135	7.2.2 一键控制状态栏显示文本	178
6.5.2 使用程序名直接调用子过程	137	7.2.3 自动处理鼠标指针形状	179
6.5.3 调用自定义函数	138	7.2.4 直接获取系统信息	181
实例操作 一键获取各产品折扣价	139	7.2.5 实现复制与剪切模式转换	182
6.6 过程的调试	141	7.2.6 控制警告信息	183
6.6.1 控制程序执行的工具	141	7.2.7 直接打开最近使用过的文档	184
6.6.2 调试技术	143	7.2.8 调整用“打开”对话框打开文件	185
6.7 常用字符串函数	149	7.2.9 一键调用 Windows 的计算器	187
6.7.1 使用 Len()函数计算字符 串长度	150	7.2.10 使用 Run 方法在程序中运行 另一个宏	188
6.7.2 截取字符串	151	7.2.11 使用 OnTime 方法在指定时间 执行宏	189
6.7.3 用 String()函数生成重复字符串	152	7.2.12 使用 Wait 方法暂时停止宏运行	191
6.7.4 使用 StrConv()函数实现字符 的转换	154	7.2.13 使用 OnKey 方法指定按键 执行宏	192
6.7.5 使用 LCase()/UCase()函数实现 字母大小写转换	155	7.2.14 使用 Intersect 方法直接获取 重叠区域	194

实例操作 批量调整预支差旅费
申请单的页边距.....195

7.3 秘笈.....196

秘笈 1: 将 Excel 窗口设置为全屏显示.....196

秘笈 2: 自动改变 Excel 标题栏程序名称.....197

秘笈 3: 自动控制函数重新计算.....198

秘笈 4: 快速显示指定单元格数据.....199

秘笈 5: 使用 Dialogs 属性显示内置
对话框.....201

08 使用 VBA 代码管理工作簿

8.1 了解 Workbook 对象.....203

8.2 控制工作簿.....203

8.2.1 创建带有指定数量工作表的工作簿.....203

8.2.2 以只读方式快速打开特定工作簿.....205

8.2.3 自动保存工作簿.....208

8.2.4 保存工作簿副本.....210

8.2.5 判定指定工作簿是否发生变化.....212

8.2.6 批量为工作簿添加文件属性.....212

8.2.7 检测工作簿是否加密, 未加
密则自动为其加密.....214

8.2.8 自动打印工作簿.....215

实例操作 自动创建并打印车辆保养
修理记录表.....217

8.3 响应用户的动作.....218

8.3.1 自动打开关联工作簿.....219

8.3.2 保存工作簿前自动进行警告.....220

8.3.3 一键强制退出工作簿并保存.....221

8.3.4 使用 VBA 代码控制 Excel 使用
期限.....222

实例操作 限制工作簿只能使用 3 次.....224

8.4 秘笈.....225

秘笈 1: 使用文件、目录或文件夹
管理工作簿.....225

秘笈 2: 快速获取当前工作簿的
完整路径与名称.....227

秘笈 3: 将工作簿发布为 PDF 或
XPS 格式文件.....228

秘笈 4: 将未打开工作簿复制到
目标位置.....229

秘笈 5: 启动自动恢复文件功能.....230

09 使用 VBA 代码管理工作表

9.1 了解 Worksheet 对象.....232

9.2 管理工作表.....239

9.2.1 批量新建工作表.....239

9.2.3 保存和重命名工作表.....241

9.2.4 按条件隐藏工作表.....242

9.2.5 向工作表插入图片.....243

9.2.6 快速合并工作表.....245

实例操作 批量提取应聘者基本信息.....247

9.3 制定工作表响应事件.....248

9.3.1 控制屏幕滚动区域.....248

9.3.2 禁止输入相同数据.....249

实例操作 自动创建数据清单目录列表.....250

9.4 秘笈.....251

秘笈 1: 直接清除工作表中无效
数据项的圈释.....251

秘笈 2: 快速改变工作表的显示方向.....253

秘笈 3: 自动更改工作表标签颜色.....253

秘笈 4: 自动完成工作表的加密保护.....254

秘笈 5: 直接撤销工作表保护.....256

10 使用 VBA 代码管理单元格

10.1 认识单元格对象.....259

10.2 单元格的引用.....262

10.2.1 使用 Item 属性引用特定的单元格.....263

10.2.2 使用变量实现对不确定单元格
区域的引用.....264

10.2.3 使用 Resize 属性扩展引用
单元格区域.....265



- 10.2.4 使用 Offset 属性引用指定单元格以外的单元格.....267
- 10.2.5 使用 Union 方法引用不相邻的多个单元格区域.....268
- 10.2.6 使用 CurrentRegion 属性引用当前数据区域.....269
- 10.2.7 使用 UsedRange 属性引用已使用的区域.....270
- 10.2.8 快速引用当前工作表中的整行或整列.....272
- 10.2.9 引用符合条件的单元格.....273
- 10.3 直接获取单元格信息.....274**
- 10.3.1 获取标题行和数据行.....274
- 10.3.2 获取单元格地址.....275
- 10.3.3 选取包含公式单元格的引用单元格.....277
- 10.3.4 追踪单元格从属哪个单元格.....278
- 实例操作 自提取销售部业绩评比优秀员工姓名.....280
- 10.4 编辑单元格.....281**
- 10.4.1 合并选中单元格区域.....281
- 10.4.2 使用 Insert 方法自动添加单元格.....282
- 10.4.3 将指定单元格内容复制到目标位置.....284
- 实例操作 移除超出保修期产品.....284
- 10.5 设计表格格式.....285**
- 10.5.1 一键美化表格字体.....286
- 10.5.2 精确调配单元格底纹色彩.....290
- 10.5.3 有效调整单元格的行高与列宽.....291
- 10.5.4 自动添加个性化边框.....293
- 10.5.5 一键转换日期格式.....295
- 实例操作 一键美化产品入库单.....297
- 10.6 秘笈.....298**
- 秘笈 1: 快速为表格添加空行以分隔数据.....298
- 秘笈 2: 将对象作为图片进行复制.....299
- 秘笈 3: 随心所欲地控制文本换行、方向.....300
- 秘笈 4: 快速隐藏单元格数据.....301
- 秘笈 5: 自动将行数据转换成列数据.....302
- 11 Excel 数据高效能处理**
- 11.1 使用 Name 方法自定义名称.....306**
- 11.2 数据的排序与筛选.....308**
- 11.2.1 使用 Sort 方法按条件进行排序.....308
- 11.2.2 自动筛选年度考绩在平均值以上的员工信息.....310
- 11.2.3 直接调用条件格式突显数据.....311
- 实例操作 实现自动排序和定位.....313
- 11.3 使用图形分析单元格数据.....315**
- 11.3.1 使用数据条分析各员工月份考核成绩.....316
- 11.3.2 使用色阶表现各员工月份考核成绩.....318
- 11.3.3 使用图标集表现各员工月份考核成绩.....320
- 11.3.4 创建迷你图表现员工月份考核成绩.....322
- 11.4 使用 Windows 对象操作窗口.....325**
- 11.4.1 新建窗口比较两年的考评成绩.....325
- 11.4.2 并排比较员工平时成绩与考核成绩数据.....326
- 11.4.3 精确调整窗口的大小与位置.....327
- 11.4.4 使用 FreezePanels 属性自动冻结窗格.....329
- 实例操作 比较员工人事考核评议情况.....330
- 11.5 批注的导入与导出.....330**
- 11.5.1 批注的导出.....331
- 11.5.2 批注的导入.....332
- 11.6 秘笈.....333**
- 秘笈 1: 查看并更改当前窗口的状态信息.....333
- 秘笈 2: 禁止使用窗口最大化和最小化按钮.....334
- 秘笈 3: 隐藏工作表标签并以分页视图显示数据.....335



- 秘笈 4: 拆分窗口比较当前工作表中的数据 336
- 秘笈 5: 快速更改网格线颜色 337

13.2 使用用户窗体自定义对话框 366

- 13.2.1 用户窗体属性 366
- 13.2.2 添加控件到用户窗体中 370
- 13.2.3 友好界面的设置 373
- 实例操作 为控件添加事件代码
完善登记界面 374

13.3 秘笈 376

- 秘笈 1: 以占位符表示输入的密码值 376
- 秘笈 2: 控制用户窗体控件中
图片的显隐 377
- 秘笈 3: 实现向列表框控件中
添加数据 379
- 秘笈 4: 设置列表框控件可同时选择
多项值 380
- 秘笈 5: 添加日期控件 381

12 图表与数据透视表的程序设计

12.1 使用 Chart 对象创建图表 340

- 12.1.1 根据指定数据自动生成图表 340
- 12.1.2 调整图表的位置和类型 341
- 12.1.3 自动为图表添加相关属性 344

12.2 自动设置图表对象格式 345

- 12.2.1 利用双色渐变填充图表绘图区 345
- 12.2.2 用图片美化图表区 346

12.3 使用辅助线分析图表 347

- 12.3.1 以涨/跌柱线分析产品同期销量
的涨跌情况 347
- 12.3.2 以高低点连线分析产品同期
销量情况 348
- 12.3.3 以系列线分析产品同期销量情况 349
- 12.3.4 以垂直线分析产品同期销量情况 349
- 实例操作 制作各分店营业额分析复合饼图 350

12.4 使用 PivotTable 对象创建 动态图表 352

- 12.4.1 一键生成数据透视表 352
- 12.4.2 快速制作数据透视图 354

12.5 秘笈 355

- 秘笈 1: 在图表中追加数据系列 355
- 秘笈 2: 向已存在的数据系列集中
添加数据点 356
- 秘笈 3: 调整柱形图数据系列组的间距 357
- 秘笈 4: 自动调整图表坐标轴的刻度值 358
- 秘笈 5: 自动添加个性化数据标签 359

13 随心所欲地使用对话框

13.1 使用内置对话框 363

- 实例操作 复制数据至新工作簿并
调用 Save As 方法保存 364

14 使用控件创建文件系统

14.1 认识控件 384

- 14.1.1 表单控件和 ActiveX 控件 384
- 14.1.2 控件的功能说明 387

14.2 设置控件属性 389

- 14.2.1 设置表单控件的属性 389
- 14.2.2 设置 ActiveX 控件的属性 396

14.3 为控件指定宏 397

- 14.3.1 为表单控件指定宏 397
- 14.3.2 为 ActiveX 控件编写代码 398
- 实例操作 制作产品满意度
问卷调查单 399

14.4 秘笈 401

- 秘笈 1: 使用滚动条拖动选取月份 401
- 秘笈 2: 利用切换按钮实现两个
选项的切换 403
- 秘笈 3: 使用图像控件控制图片的大小 405
- 秘笈 4: 使用快捷菜单修改 ActiveX 控件
上的文本 406



15 自定义菜单栏和命令栏

- 15.1 使用 Excel VBA 代码自定义
菜单命令 408
 - 15.1.1 创建命令栏并添加相应的按钮 408
 - 15.1.2 自制快捷菜单命令 410
- 15.2 新建选项卡和组 412
- 15.3 秘笈 413
 - 秘笈 1: 将命令栏指定组变量 413
 - 秘笈 2: 快速获取指定条件的命令按钮 413
 - 秘笈 3: 快速为 Microsoft Office 中的
所有命令栏设置选项 414
 - 秘笈 4: 将指定控件图标作为 IpictureDisp
对象返回 415
 - 秘笈 5: 执行由 idMso 参数标识的控件 415

16 员工档案与薪资管理系统

- 16.1 员工资料登记系统 417
 - 16.1.1 设计员工资料登记系统页面 417

- 16.1.2 为控件添加代码
实现登记操作 420

- 16.2 员工工资管理系统 423
 - 16.2.1 创建员工薪资表 423
 - 16.2.2 统计各部门应发放的薪资额 426
 - 16.2.3 查询指定员工工资 428
 - 16.2.4 打印员工工资条 431

17 新产品受欢迎度问卷调查系统

- 17.1 设计新产品网络问卷调查 435
 - 17.1.1 制作问卷调查单 435
 - 17.1.2 设置问卷结果记录 436
- 17.2 自动统计调查结果并
创建分析图表 439
- 17.3 自动生成新产品市场调查报告 441
 - 17.3.1 自动生成新产品市场调查书面报告 442
 - 17.3.2 自动生成调查报告演示文稿 446

在掌握宏的录制、编辑、执行方法，也就掌握了简单宏的制作。但是要编写一个强大的 VBA 程序，仅仅掌握宏是远远不够的。而 VBA 程序是由众多对象、属性、方法和变量等组成的，因此在学习编写 VBA 代码前，需要掌握 Excel VBA 中的标识、变量、常量及运算符等基础知识。本章主要讲解 VBA 语法的基础知识，包含很多细致的知识点，需要用户牢记重要的概念和方法，如常量、变量、运算符等。

了解 Excel 2010 VBA 开发平台

知识点及技巧：

知 识 点	技 巧
1. Excel 2010 VBA 新增功能	1. 在编写程序时使用属性/方法列表提示
2. Excel 2010 VBA 作为开发平台的特点	2. 获取属性的相关常数
3. VBE 开发环境介绍	3. 快速显示参数信息
4. 工程资源管理器的基本操作	4. 设置代码缩进和凸出
5. 调试程序代码	5. 保护 VBA 程序代码
6. VBE 帮助文件的获取	

实例：

名称	VBE 编程环境界面	获取 VBE 帮助文件
实例效果图		

1.1 Excel 2010 VBA 的新增功能与名词解释

Microsoft 公司于 2010 年推出的 Microsoft Office 2010 的界面比以往版本有了很大的改变，其面向结果的用户界面更加人性化，使用户不必再费力地寻找命令，因为所需命令会随时呈现在眼前且触手可及。同时，也为集成的 Visual Basic for Application 的开发语言和开发环境新增了不少功能，如新增了条件格式对象、应用程序属性、应用程序方法等。

1.1.1 VB 与 VBA 的区别

VB 是 Visual Basic 的简称，是一种可视化开发环境。而 VBA 就是在 VB 环境下用于开发应用程序的语言，易学易懂，是复杂的应用程序自动化语言之一。即使以前没有编写过代码，也能够通过运行 VBA 开发出令人满意的自动化程序，创建用户所需的解决方案。

VBA 继承了 VB 的很多编程方法，VB 和 VBA 来源于同一种语言，在语法结构上几乎完全相同，两种语言支持的对象属性和方法大多相同。也就是说，VBA 支持的对象属性和方法，VB 同样也支持，所以 VBA 和 VB 的代码很多是可以通用的。用 VBA 编写的应用程序，只需要稍加修改，在 VB 中编译后，就可以用 VB 程序运行。

掌握并学会运用 VBA 不仅可以高效办公，并且可以循序渐进地掌握一门编程语言，为以后学习语言打下坚实的基础；如果以前有 VB 基础，学习起来就会更加得心应手。

VB 和 VBA 尽管有很多相似的地方，但并不是完全相同的，不要将二者混淆，二者的区别如表 1-1 所示。

表 1-1 VB 和 VBA 的区别

名 称	VB	VBA
语言特性	计算机编程语言	自动化语言
开发环境	拥有独立的开发环境	依赖于已有的应用程序
运行条件	能够独立运行	需要 Excel 等应用程序的支持
用途	用于创建标准的应用程序	用于使用已有的应用程序自动化

1.1.2 新增功能

Excel 2010 VBA 相对于以往版本，从 Visual Studio 外观、基本任务的代码示例和对象模型的更改 3 个方面进行了调整，并新增了对对象、属性和方法 3 方面的内容。表 1-2 所示为新增条件格式对象，表 1-3 所示为新增 Excel 2010 VBA 应用程序属性，表 1-4 所示为新增 Excel 2010 VBA 应用程序方法。

表 1-2 新增条件格式对象

对 象 名	说 明
Action	代表要在数据透视表中执行的操作
ChartView	代表图表的视图



续表

对象名	说明
ColorScale	代表色阶条件格式规则
Databar	代表数据条条件格式规则
HeaderFooter	代表一个单独的页眉或页脚
IconSetCondition	代表图标集条件格式规则
Tablestyle	代表可应用于表格的单个样式

表 1-3 新增 Excel 2010 VBA 应用程序属性

属性名	说明
ShowDevTools	返回或设置一个 Boolean 值, 该值表示是否在功能区中显示“开发工具”选项卡。可读/写 Boolean 类型
ShowMenuFloaties	返回或设置一个 Boolean 值, 该值表示当用户在工作簿窗口中按鼠标中键时是否显示浮动工具栏。可读/写 Boolean 类型
ShowSelectionFloaties	返回或设置一个 Boolean 值, 该值表示当用户选择文本时是否显示浮动工具栏。可读/写 Boolean 类型
MeasurementUnit	指定应用程序中使用的度量单位。可读/写 xlMeasurementUnit 类型
FormulaBarHeight	指定用户指定行中编辑栏的高度。可读/写 Long 类型

表 1-4 新增 Excel 2010 VBA 应用程序方法

方法名	说明
ApplyChartTemplate	将标准图表类型或自定义图表类型应用于图表
ApplyLayout	应用功能区中显示的版式
ExportAsFixedFormat	用于将指定格式的文件导出
ModifyAppliesToRange	设置此格式规则所应用于的单元格区域

1.1.3 名词解释

VBA (Visual Basic for Application) 是一种完全面向对象的编程语言, 由于其在开发方面的易用性和具有强大的功能, 许多应用程序均嵌入该语言作为开发工具。

Excel 2010 中大部分命令的功能都可在 Excel VBA 编程环境中编写程序代码来实现。在这一可视化的开发环境中, VBA 需要通过调用 Excel 函数或变量来对 Excel 表格进行相关操作。

Excel 2010 VBA 程序代码是由对象、属性和方法 3 个要素构成的。什么是对象、属性、方法呢?

1. 对象

对象是讨论的实体, 这项实体会具有属性、方法和事件。对象在 Excel 2010 VBA 中是代码和数据的组合, 可以将它视为独立的单元。例如, 控制项、工作表、工作簿、单元格等都是对象。

每个对象可由“类别”定义。在实际工作中，可以把对象的“属性”视为对象的特性、性质，把“方法”视为对象的某些特定的动作，把“事件”视为对象的触发反应。

2. 对象的属性

对象的属性是对对象状态的描述，可以用属性定义对象的特性（大小、颜色、对象状态等）。常见的对象属性有单元格的字体格式、单元格显示数字格式、单元格高度和宽度等。

3. 对象的方法

对象的方法是指对象可执行的动作，通过使用方法来访问属性，对属性进行操作，它控制对象的内建动作或功能，以便让程序顺利打开，如复制当前工作表的 Copy 方法。

4. 集合

集合是同一种类对象的集合体，它含有一个或多个对象，它们之间的关系与工作簿和工作表之间的关系相同。而对象和集合的区别在于对象是单个对象，在单个对象后面加 s，就成为集合，像“Workbook”与“Workbooks”、“Worksheet”与“Worksheets”，但是也有例外的情形，如单元格区域的集合为 Range。

1.2 VBE 开发环境介绍

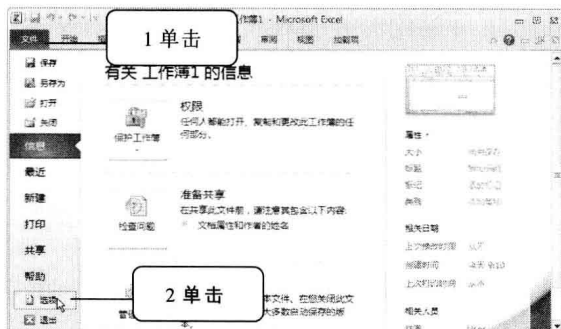
在知道什么是对象、对象属性和对象方法等概念后，是否迫切想弄清楚 Excel VBA 是不是真正的面向对象的编程语言？但在对 VBA 还缺乏必要的感性认识前，谈这些问题基本上空洞的，因为我们的的大脑还没有相关的“模型”来支持相关的思维活动。所以，不妨先对 VBA 有一点感性认识，以后再深入了解这些概念。

1.2.1 切换至 VBE 开发环境

VBE 即 Visual Basic 编辑器，英文名是 Visual Basic Editor，它与 Visual Basic 中的代码编辑器是一样的，熟悉 VB 的用户不需要学习就会使用它。

VBE 是一个集成开发环境，Microsoft Office 系列的应用程序都拥有这一共同的开发环境，可将从 Excel 中得到的有关 VBA 知识应用于 Word、Access 等应用程序中。在 Office 组件中开发应用程序时，有关 VBA 的操作都必须在 VBE 中进行。VBE 是一个单独的应用程序，拥有独立的操作窗口，但运行 VBE，必须先打开 Excel、Word 等 Office 组件。

步骤 1: 打开“Excel 选项”对话框。启动 Excel 2010 程序，如果功能区中没有显示“开发工具”选项卡，则单击“文件”选项卡，然后单击“选项”按钮，如右图所示。

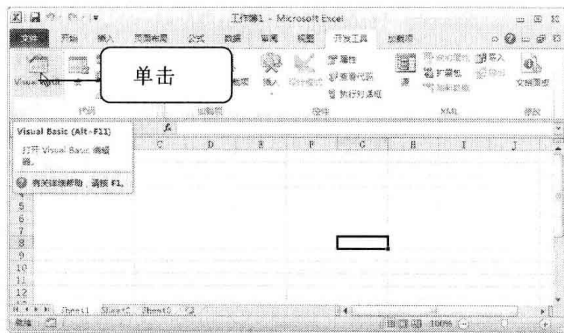




步骤 2: 显示“开发工具”选项卡。此时弹出“Excel 选项”对话框，在“自定义功能区”选项对应的列表框中选中“开发工具”复选框，如下图所示，单击“确定”按钮。



步骤 3: 进入 VBE 编程环境。在“开发工具”选项卡的“代码”组中，单击“Visual Basic”按钮，如下图所示。

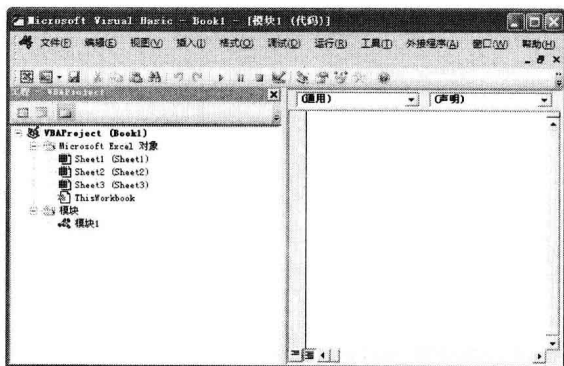


步骤 4: 进入 VBE 编程环境。此时打开 Microsoft Visual Basic 窗口，如右图所示。用户可在该窗口中插入模块，编写程序代码。

相关知识

VBE 开发环境可以分为 4 个部分，分别如下：

- 菜单栏，VB 开发环境的操作菜单；
- 常用工具栏，常用工具和选项的集合；
- 工程状态，显示当前编写的项目的状态；
- 代码编写区，编写函数的代码。



1.2.2 VBE 工程窗口

在 VBA 开发环境中，为了方便用户快捷编写程序代码，“视图”菜单中提供了一系列视图窗口，如工程资源管理器窗口、属性窗口、代码窗口、对象浏览器窗口等。工程资源管理器窗口以树状方式显示当前工程中的 Excel 对象及模块。其快捷键为【Ctrl+R】。

工程资源管理器由按钮区和树状列表两部分组成，按钮区包含“查看代码”、“查看对象”和“切换文件夹”3 个基本按钮，也可以单击工具栏右端的下拉按钮，添加或删除按钮。树状列表中显示了当前工作簿的工程对象名称及模块，如右图所示。

