

ZENYANGKAN DIANQITU

怎样看

电气图

乔长君 马 军 编著



中国电力出版社
CHINA ELECTRIC POWER PRESS

内 容 提 要

电气图是电气技术领域广泛应用的一种技术资料,是设计、生产和维修不可缺少的内容。为使广大初学者能够尽快掌握识图技能,特编写了本书。

本书共分5章。内容包括识图基础、电气系统线路图、低压电器控制线路图、建筑电气工程图和生产实际应用图。在介绍识图基本知识的基础上,结合大量的实际图纸进行分析讲解,旨在让读者能够边看边学,真正学以致用,避免“纸上谈兵”。

本书实用性强,知识面广,所选例图均具有一定的代表性,适合维修电工、安装电工、农电工及电气类工程技术人员参考阅读。

图书在版编目(CIP)数据

怎样看电气图/乔长君,马军编著.—北京:中国电力出版社,2011.3

ISBN 978-7-5123-1471-9

I. ①怎… II. ①乔… ②马… III. ①电气制图-识图
IV. ①TM02

中国版本图书馆CIP数据核字(2011)第036761号

中国电力出版社出版、发行

(北京市东城区北京站西街19号 100005 <http://www.cepp.sgcc.com.cn>)

北京丰源印刷厂印刷

各地新华书店经售

*

2011年7月第一版 2011年7月北京第一次印刷
787毫米×1092毫米 16开本 14.25印张 337千字
印数0001—3000册 定价32.00元

敬告读者

本书封面贴有防伪标签,加热后中心图案消失
本书如有印装质量问题,我社发行部负责退换

版权专有 翻印必究



随着科技的不断发展，自动化技术、电气技术等也越来越广泛地应用在各个领域。因此，作为一名合格的电气技术从业人员，不但要有扎实的理论知识和丰富的实践经验，也需要有一定的识图能力。

电气图是电气技术领域广泛应用的一种技术资料，是设计、生产和维修不可缺少的内容。只有按照新国标要求设计出规范的电气图，才能使电气工程技术人员正确看图，理解电气图。可以这么说，电气图是日常工作中的技术指导，看不懂电气图，在工作中将无从下手，因此看懂电气图是从事电工必备的基础知识和先决条件。

电气图根据所要表达内容的不同可分为电气系统图、电路图、接线图、电气平面图等。看电气图就是把制图者所表达的内容看懂，并用它来指导安装和施工，进行故障诊断、检修和管理电气设备。

本书共分5章。第1章识图基础，先从电气图的基本元素图形符号开始，进而介绍了电气图的制图规则、表述方法，以及常用电气元件的结构、选用。第2章电气系统线路图，介绍了工厂企业的供电方式，给出了不少高低压变配电站系统图和二次保护线路图的示例，好让读者真正的熟悉实际的图纸。第3章低压电器控制线路图主要介绍低压电器控制线路图的读图方法，同时给出了常用的异步电动机控制线路和机床线路等，目的在于让读者能够联系实例边看边学。第4章建筑电气工程图介绍了建筑电气工程图的设计规定和建筑电气识图的基本方法，还给出了一套完整的常用工业建筑电气图样例。第5章生产实际应用图，介绍了电工实际应用中的仪表测量电路图、曲线图、逻辑电路图。

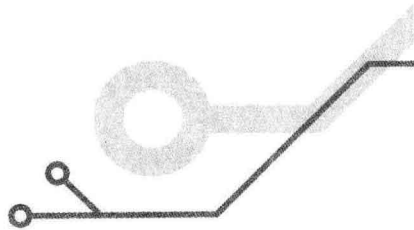
本书实用性强，知识面广，所选例图均来源于生产实际，广泛涉及工业变、配电线路，低压电器控制线路，建筑电气各类图纸，具有一定的代表性。在结构安排上则是从识图的基本知识讲起，再结合实际的图纸进行分析，易读易学。

在内容的取舍上，本书除介绍通用电气元件外，还介绍了现代电动机保护器、变频器、软起动器的知识等，更贴合现代生产的需要。

参加本书编写工作的还有申玉有、赵鹏、杨恩惠、张鸿峰、马天钊、于蕾、杨春林、武振忠等同志，在此表示感谢。

由于水平有限，书中不妥之处在所难免，恳请读者批评指正，以求进一步完善，谢谢。

编者



前言

第1章 识图基础	1
1.1 电气符号	1
1.1.1 图形符号	1
1.1.2 文字符号	3
1.1.3 项目代号	5
1.1.4 回路标号	7
1.2 电气图制图规则和方法	7
1.2.1 电气图分类及特点	7
1.2.2 电气图制图规则	19
1.2.3 电气图基本表示方法	28
1.3 常用低压电器	30
1.3.1 低压开关	30
1.3.2 主令电器	31
1.3.3 熔断器	32
1.3.4 接触器	33
1.3.5 继电器	34
1.3.6 电动机保护器	36
1.3.7 数字式交流电动机软起动器	37
1.3.8 变频器	38
第2章 电气系统线路图	40
2.1 电气一次系统图	40
2.1.1 工厂企业供电方式	40
2.1.2 配电站系统图	42
2.1.3 高压变电站系统图	42
2.1.4 低压变电站系统图	50
2.2 电气二次回路图	55
2.2.1 概述	55
2.2.2 常用控制线路分析	57
第3章 低压电器控制线路图	78
3.1 低压电器控制线路图读图方法	78
3.1.1 常见基本电气控制线路	78
3.1.2 控制电路图的读图方法	81
3.2 异步电动机控制线路	85

3.2.1	异步电动机起动控制线路	85
3.2.2	异步电动机运行控制线路	92
3.2.3	异步电动机的制动控制线路	94
3.2.4	绕线型异步电动机控制线路	96
3.2.5	电动机保护器控制线路	98
3.2.6	软起动机控制线路	102
3.2.7	变频器控制线路	104
3.3	机床线路	106
3.3.1	车床线路	106
3.3.2	钻床线路	112
3.3.3	铣床线路	116
3.3.4	磨床线路	125
3.3.5	镗床线路	133
3.3.6	齿轮机床线路	137
第4章	建筑电气工程图	141
4.1	基础知识	141
4.1.1	施工图纸说明书及设计图纸的规定	141
4.1.2	施工图总表	142
4.2	识图的基本方法	145
4.2.1	识图的步骤和基本方法	145
4.2.2	识图的要点	146
4.3	工业建筑电气图	159
4.3.1	变、配电站安装图示例	159
4.3.2	装置区电气安装图示例	169
第5章	生产实际应用图	187
5.1	仪表测量电路图	187
5.1.1	交流电流和电压的测量电路图	187
5.1.2	功率测量电路图	190
5.1.3	电量测量电路图	193
5.2	曲线图	197
5.2.1	负荷曲线图	197
5.2.2	特性曲线图	199
5.3	逻辑电路图	201
5.3.1	逻辑关系	201
5.3.2	基本逻辑顺序控制电路图	201
5.3.3	方块图	204
附录A	电气简图用图形符号新旧对照	207
附录B	建筑安装平面布置图形符号新旧对照	217
附录C	常用文字符号新旧对照	220
参考文献		221

识图基础

1.1 电气符号

电气符号以图形和文字的形式从不同角度为电气图提供了各种信息，它包括图形符号、文字符号、项目代号和回路标号等。图形符号提供了一类设备或元件的共同符号，为了更明确地区分不同设备和元件以及不同功能的设备和元件，还必须在图形符号旁标注相应的文字符号加以区别。图形符号和文字符号相互关联、互为补充。

1.1.1 图形符号

以图形或图像为主要特征的表达一定事物或概念的符号，称为图形符号。图形符号是构成电气图的基本单元，通常用于图样或其他文件，以表示一个设备（如变压器）或概念（如接地）的图形、标记或字符。

1. 图形符号的组成

图形符号通常由符号要素、一般符号和限定符号组成。

(1) 符号要素。

符号要素是指一种具有确定意义的简单图形，通常表示电气元件的轮廓或外壳。符号要素不能单独使用，必须同其



图 1-1 符号要素的组合

他图形符号组合，以构成表示一个设备或概念的完整符号。符号要素的组合如图 1-1 所示，可以看到，外壳符号、交流符号、直流符号以及单向能量流动符号组合到一起，就构成了整流器符号。

(2) 一般符号。

一般符号是用以表示一类产品或此类产品特征的一种简单符号。一般符号可直接应用，也可加上限定符号使用。比如，微型断路器图形符号的组合如图 1-2 所示，可以看到，开关一般符号、断路器功能符号、热效应符号以及电磁效应符号组合到一起，就是微型断路器的符号。

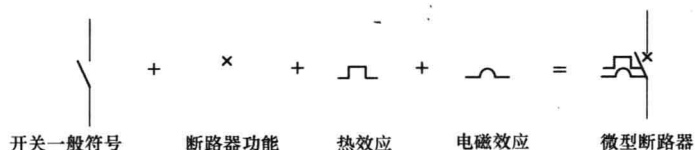


图 1-2 微型断路器图形符号的组合

再比如，当表示开关的一般符号与接触器功能符号组合时，就成了接触器符号；当它与断路器功能符号组合时，就成了断路器符号；当它与隔

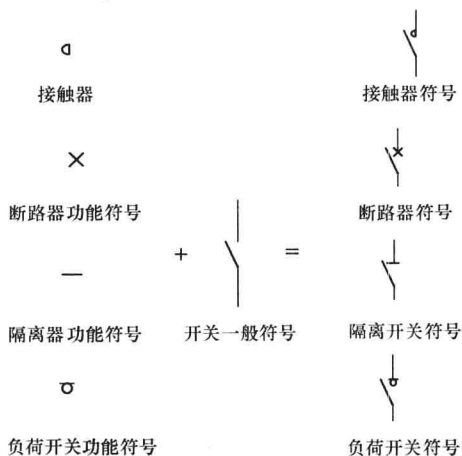


图 1-3 一般符号与限定符号的组合

隔离器功能符号组合时，就成了隔离开关符号；当它与负荷开关功能符号组合时，就成了负荷开关符号，见图 1-3。

(3) 限定符号。

限定符号是指附加于一般符号或其他图形符号之上，以提供某种信息或附加信息的图形符号。限定符号一般不能单独使用，但一般符号有时也可用作限定符号，例如图 1-4 中表示自动增益控制放大器的图形符号是由表示功能单元的符号、表示放大器的一般符号（作为限定符号）以及表示自动控制的限定符号 dB 构成。

限定符号的应用，使图形符号更具有多样性。例如，在二极管一般符号的基础上，分别加上不同的限定符号，则可得到发光二极管、热敏二极管、变容二极管等。



图 1-4 符号要素、一般符号与限定符号的组合

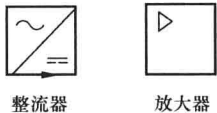


图 1-5 方框符号

电气图形符号还有一种方框符号，其外形轮廓一般应为正方形，用以表示设备、元件间的组合及功能。这种符号既不给出设备或元件的细节，也不反映它们之间的任何关系，只是一种简单的图形符号，通常只用于系统图或框图，如图 1-5 所示。

图形符号的组合方式有很多种，最基本和最常用的就是前面介绍的 3 种，即一般符号+限定符号、符号要素+一般符号、符号要素+一般符号+限定符号。

2. 图形符号的使用

(1) 元件的状态。

在电气图中，元器件和设备的可动部分通常应表示在非激励或不工作的状态或位置，例如：继电器和接触器在非激励的状态，图中的触头状态是非受电下的状态；断路器、负荷开关和隔离开关在断开位置；带零位的手动控制开关在零位置，不带零位的手动控制开关在图中规定位置；机械操作开关（如行程开关）在非工作的状态或位置（即搁置）时的情况，及机械操作开关在工作位置的对应关系，一般表示在触点符号的附近或另附说明；温度继电器、压力继电器都处于常温和常压（一个大气压）状态；事故、备用、报警等开关或继电器的触点应该表示在设备正常使用的位置，如有特定位置，应在图中另加说明；多重开闭器件的各组成部分必须表示在相互一致的位置上，而不管电路的工作状态。

(2) 符号取向。

标准中示出的符号取向，在不改变符号含义的前提下，可根据图面布置的需要旋转或镜像放置，例如在图 1-6 中，取向形式 A 按逆时针方向依次旋转 90°即可得到取向形式 B、

C、D, 取向形式 E 由取向 A 的垂轴镜像得到, 取向 E 再按逆时针依次旋转 90° 即可得到取向形式 F、G、H, 当图形符号方向改变时, 应适当调整文字的阅读方向和文字所在位置。

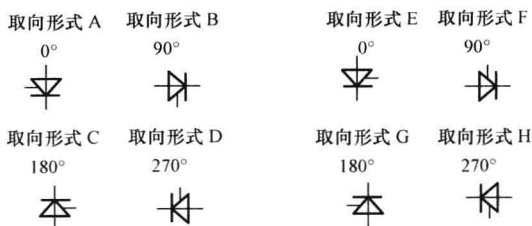


图 1-6 晶闸管图形符号可能的取向形式

有方位规定的图形符号为数很少, 但在电气图中占重要位置的各类开关和触点, 当其符号呈水平形式布置时, 应下开上闭; 当符号呈垂直形式布置时, 应左开右闭。

(3) 图形符号的引线。

图形符号所带的引线不是图形符号的组成部分, 在大多数情况下, 引线可取不同的方向。如图 1-7 所示的变压器、扬声器和倍频器中的引线改变方向, 都是允许的。

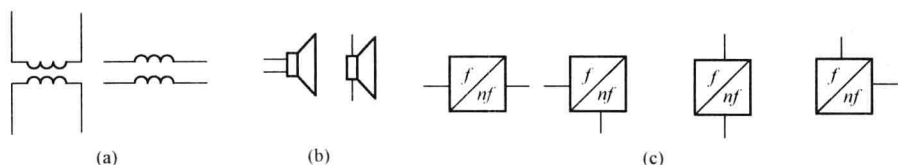


图 1-7 符号引线方向改变示例

(a) 变压器; (b) 扬声器; (c) 倍频器

(4) 使用国家标准未规定的符号。

国家标准未规定的图形符号, 可根据实际需要, 按突出特征、结构简单、便于识别的原则进行设计, 但需要报国家标准局备案。当采用其他来源的符号或代号时, 必须在图例和文件上说明其含义, 可参考本书后文中的图 (图 1-18、图 1-19)。图 1-18 的配电箱、电动机、机床, 图 1-19 的接线箱、操作台、电控柜的图形符号由设计者自行设计, 形象而贴近实际。

1.1.2 文字符号

文字符号是表示电气设备、装置、电气元件的名称、状态和特征的字符代码。

1. 文字符号的用途

- (1) 为参照代号提供电气设备、装置和电气元件种类字符代码和功能代码。
- (2) 作为限定符号与一般图形符号组合使用, 以派生新的图形符号。
- (3) 在技术文件或电气设备中表示电气设备及电路的功能、状态和特征。

2. 文字符号的构成

文字符号分为基本文字符号和辅助文字符号两大类。文字符号可以用单一的字母代码或数字代码来表达, 也可以用字母与数字组合的方式来表达。

(1) 基本文字符号。

基本文字符号主要表示电气设备、装置和电气元件的种类名称, 分为单字母符号和双字母符号。

单字母符号用拉丁字母将各种电气设备、装置、电气元件划分为 23 个大类, 每大类用

一个大写字母表示。如“R”表示电阻器，“S”表示开关。

双字母符号由一个表示大类的单字母符号与另一个字母组成，组合形式以单字母符号在前，另一字母在后的次序标出。如“K”表示继电器，“KM”表示中间继电器，“KA”表示交流继电器等。

(2) 辅助文字符号。

电气设备、装置和电气元件的种类名称用基本文字符号表示，而它们的功能、状态和特征用辅助文字符号表示，通常用表示功能、状态和特征的英文单词的前一、二位字母构成，也可采用缩略语或约定俗成的习惯用法构成，一般不能超过三位字母。例如，表示“顺时针”，采用“Clock Wise”英文单词的两位首字母“CW”作为辅助文字符号；而表示“逆时针”，则采用“Counter Clockwise”英文单词的三位首字母“CCW”作为辅助文字符号。

某些辅助文字符号本身具有独立的、确切的意义，也可以单独使用。例如，“MAN”表示交流电源的中性线，“DC”表示直流，“AC”表示交流，“AUT”表示自动，“ON”表示开启，“OFF”表示关闭等。

(3) 数字代码。

数字代码单独使用时，表示各种电气元件、装置的种类或功能，需按序编号，还要在技术说明中对代码意义加以说明。例如，电气设备中有继电器、电阻器、电容器等，可用数字来代表电气元件的种类，如“1”代表继电器，“2”代表电阻器，“3”代表电容器。再如，开关有“开”和“关”两种功能，可以用“1”表示“开”，用“2”表示“关”。

电路图中电气图形符号的连线处经常有数字，这些数字称为线号。线号是区别电路接线的重要标志。

数字代码与字母符号组合起来使用，可说明同一类电气设备、装置电气元件的不同编号。数字代码可放在电气设备、装置或电气元件的前面或后面，若放在前面应与文字符号大小相同，放在后面可与文字符号大小相同，也可作为下标。例如，3个相同的继电器一般高压时表示为“1KF”、“2KF”、“3KF”、低压时表示为“KF₁”、“KF₂”、“KF₃”。

3. 文字符号的使用

(1) 一般情况下，绘制电气图及编制电气技术文件时，应优先选用基本文字符号、辅助文字符号以及它们的组合。而在基本文字符号中，应优先选用单字母符号。只有当单字母符号不能满足要求时方可采用双字母符号。基本文字符号不能超过两位字母，辅助文字符号不能超过三位字母。

(2) 辅助文字符号可单独使用，也可将首位字母放在表示项目种类的单字母符号后面组成双字母符号。

(3) 当基本文字符号和辅助文字符号不够用时，可按有关电气名词术语国家标准或专业标准中规定的英文术语缩写进行补充。

(4) 由于字母“I”、“O”易与数字“1”、“0”混淆，因此不允许用这两个字母作文字符号。

(5) 文字符号不适于电气产品型号编制与命名。

(6) 文字符号一般标注在电气设备、装置和电气元件的图形符号上或其近旁。

1.1.3 项目代号

项目代号是用以识别图、表图、表格中和设备上的项目种类，并提供项目的层次关系、种类、实际位置等信息的一种特定的代码。通常是用一个图形符号表示的基本件、部件、组件、功能单元、设备、系统等。项目有大有小，可能相差很多，大至电力系统、成套配电装置，以及发电机、变压器等，小至电阻器、端子、连接片等，都可以称为项目。

由于项目代号是以一个系统、成套装置或设备的依次分解为基础来编定的，建立了图形符号与实物间一一对应的关系，因此可以用来识别、查找各种图形符号所表示的电气元件、装置和设备以及它们的隶属关系、安装位置。

1. 项目代号的组成

项目代号由高层代号(=)、位置代号(+)、种类代号(-)、端子代号(:)根据不同场合的需要组合而成，它们分别用不同的前缀符号来识别。前缀符号后面跟字符代码，字符代码可由字母、数字或字母加数字构成。

(1) 高层代号。

高层代号(=)是系统或设备中任何较高层次(对给予代号的项目而言)的项目代号。如电力系统、电力变压器、电动机等。高层代号的命名是相对的。例如，电力系统对其所属的变电站，电力系统的代号就是高层代号，但对该变电站中的某一开关而言，则该变电站代号就为高层代号。

高层代号的字符代码由字母和数字组合而成，有多个高层代号时可以进行复合，但应注意将较高层次的高层代号标注在前面。例如“=P1=T1”表示有两个高层次的代号P1、T1，T1属于P1。这种情况也可复合表示为“=P1T1”。

(2) 位置代号。

位置代号(+)是项目在组件、设备、系统或者建筑物中实际位置的代号。

通常由自行规定的拉丁字母及数字组成，在使用位置代号时，应画出表示该项目位置的示意图。

如在101室A排开关柜的第6号开关柜上，可以表示为“+101+A+6”，简化表示为“+101A6”。

(3) 种类代号。

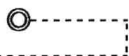
种类代号(-)是用于识别所指项目属于什么种类的一种代号，是项目代号中的核心部分。种类代号通常有3种不同的表达形式。

a. 字母+数字：如“-K5”表示第5号继电器、“-M2”表示第2台电动机。种类代号字母采用文字符号中的基本文字符号，一般是单字母，不能超过双字母。

b. 数字序号：例如“-3”代表3号项目，在技术说明中必须说明“3”代表的种类。这种表达形式不分项目的类别，所有项目按顺序统一编号，方法简单，但不易识别项目的种类，因此须将数字序号和它代表的项目种类列成表，置于图中或图后，以利识读。

c. 分组编号：数码代号第1位数字的意义可自行确定，后面的数字序号可以为两位数。例如：“-1”表示电动机，-101、-102、-103、…表示第1、2、3、…台电动机。

在种类代号段中，除项目种类字母外，还可附加功能字母代码，以进一步说明该项目的



特征或作用。功能字母代码没有明确规定，由使用者自定，并在图中说明其含义。功能字母代码只能以后缀形式出现。其具体形式为：前缀符号、种类的字母代码、同一项目种类的字母代码、同一项目种类的序号、项目的功能字母代码。

(4) 端子代号。

端子代号（：）是指项目（如成套柜、屏）内、外电路进行电气连接的接线端子的代号。电气图中端子代号的字母必须大写。

如“：1”表示1号端子、“：A”表示A号端子。端子代号也可以是数字与字母的组合，例如P101。

电器接线端子与特定导线（包括绝缘导线）相连接时，规定有专门的标记方法。电气接线端子的标记见表1-1，特定导线的标记见表1-2。

表 1-1 电气接线端子的标记

电器接线端子名称		标记符号	电器接线端子名称	标记符号
交流系统	1相	U	接地	E
	2相	V	无噪声接地	TE
	3相	W	机壳或机架	MM
	中性线	N	等电位	CC
保护接线		PE		

表 1-2 特定导线的标记

导线名称		标记符号	导线名称	标记符号
交流系统	1相	L ₁	保护接线	PE
	2相	L ₂	不接地的保护导线	PU
	3相	L ₃	保护接地线和中性线共用一线	PEN
	中性线	N	接地线	E
直流系统	正	b	无噪声接地线	TE
	负	L	机壳或机架	MM
	中间线	M	等电位	CC

2. 项目代号的应用

一张图上的某一项目不一定都有四个代号段。当不需要知道设备的实际安装位置时，可以省掉位置代号；当图中所有高层项目相同时，可省掉高层代号而只需要另外加以说明。通常，种类代号可以单独表示一个项目，而其余大多应与种类代号组合起来，才能较完整地表示一个项目。

项目代号一般标注围框或图形符号的附近，用于原理图的集中表示法和半集中表示法时，项目代号只在图形符号旁标注一次，并用机械连接线连接起来。用于分开表示法时，项目代号应在项目每一部分旁都要标注出来。

在不致引起误解的前提下，代号段的前缀符号可以省略。

1.1.4 回路标号

为便于接线和查线，电路图中用来表示设备回路种类、特征的文字和数字标号统称回路标号。回路标号也称回路线号。

回路标号的一般原则。

(1) 回路标号按照“等电位”原则进行标注。等电位的原则是指电路中连接在一点上的所有导线具有同一电位而标注相同的回路称号。

(2) 由电气设备的线圈、绕组、电阻、电容、各类开关、触点等电气元件分隔开的线段，应视为不同的线段，标注不同的回路标号。

(3) 在一般情况下，回路标号由三位或三位以下的数字组成。以个位代表相别，如三相交流电路的相别分别为1、2、3；以个位奇偶数区别回路的极性，如直流回路的正极侧用奇数，负极侧用偶数。以标号中的十位数字的顺序区分电路中的不同线段。以标号中的百位数字来区分不同供电电源的电路。如直流电路中B电源的正、负极电路标号用“101”和“102”表示，L电源的正、负极电路标号用“201”和“202”表示。电路中若共用同一个电源，则百位数字可以省略。当要表明电路中的相别或某些主要特征时，可在数字标号的前面或后面增注文字符号，文字符号用大写字母，并与数字标号并列。在机床电气控制电路图中回路标号实际上是导线的线号。

1.2 电气图制图规则和方法

1.2.1 电气图分类及特点

对于用电设备来说，电气图主要是主电路图和控制电路图；对于供配电设备来说，主要电气图是指一次回路和二次回路的电路图。

1. 电气图分类

根据各电气图所表示的电气设备、工程内容及表达形式的不同，电气图通常可分为电气总平面图、电气系统图、电气平面图、电气原理图、电气接线图、大样图、电缆清册、图例、设备材料表、设计说明等。

(1) 电气总平面图。

电气总平面图是在建筑总平面图上表示电源及电力负荷分布的图样，主要表示各建筑物的名称或用途、电力负荷的总装机容量、电气线路的走向及变配电装置的位置、容量和电源进户的方向等。通过电气总平面图可以了解该项目的工程概况，掌握电气负荷的分布及电源装置等。一般大型工程有电气总平面图，中小型工程则由动力平面图或照明平面图代替。

(2) 系统图。

系统图（或框图）是用单线表示电能或信号按回路分配出去的图样，主要表示各个回路的名称、用途、容量以及主要电气设备、开关元件及导线电缆的规格型号等。通过电气系统图可以知道该系统的回路个数及主要用电设备的容量、控制方式等。图1-8所示为某变电站

供电系统图，表示这个变电站把 10kV 电压通过变压器变换为 0.38kV 电压，经断路器 QF 和母线后通过 QF₁、QF₂、QF₃、QF₄ 分别供给 4 条支路。又如后文中图 1-11 所示的接触器直接起动线路的主电路表示了电动机的供电关系，它的供电过程是由电源 L₁、L₂、L₃→隔离开关 QS→三相熔断器 FU→接触器 KM→热继电器热元件 FR→电动机。

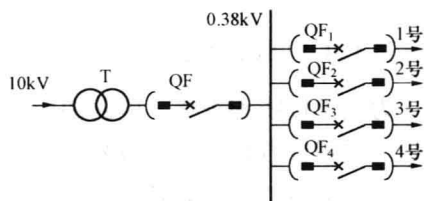


图 1-8 某变电站供电系统图

系统图或框图常用来表示整个工程或其中某一项目的供电方式和电能输送关系，也可表示某一装置或设备各主要组成部分的关系。

(3) 电气原理图。

电气原理图又称为原理接线图，是单独用来表示电气设备及元件控制方式及其控制线路的图样。主要表示电气设备及元件的起动、保护、信号、联锁、自动控制及测量等。这种图按工作顺序用图形符号从上而下、从左到右排列，详细表示电路、设备或成套装置的全部组成和连接关系，而不考虑其实际位置的一种简图。电气原理图可分为电力系统图、生产机械电气控制图和电子电路图 3 种。

1) 电力系统图。

电力系统图又分为发电厂变电电路图、厂矿变配电电路图、电力及照明配电电路图。每种又可分为主接线图和二次接线图。

主接线图是把电气设备或电气元件（如隔离开关、断路器、互感器、避雷器、电力电容器、变压器、母线等），按一定顺序连接起来，汇集和分配电能的电路图。

例如图 1-9 所示的单台变压器的高压变电站主电路，电源先经过断路器 1QF 送到变压器 T，变压后再经过断路器 2QF 送到母线汇流排，向各用户分配电力。

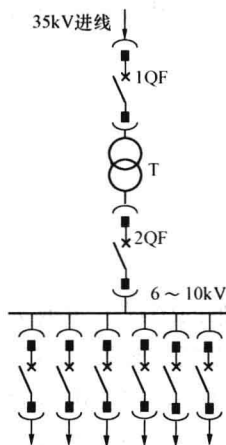


图 1-9 单台变压器的高压变电站主电路

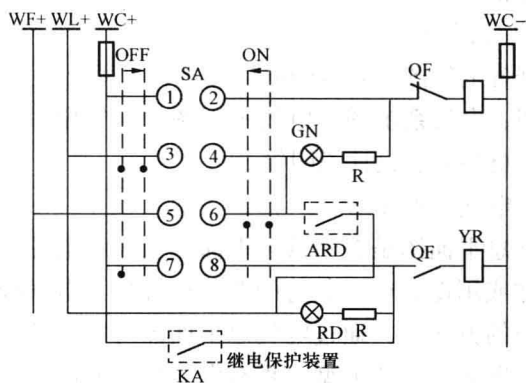


图 1-10 电磁操作机构的断路器控制回路

我们把对一次设备进行控制、提示、检测和保护的附属设备称为二次设备。将表示二次设备的图形符号按一定顺序绘制而成的电气图称为二次接线图或二次电路图。

图 1-10 所示为某 3~6kV 高压断路器电磁操作机构的断路器控制回路。由图可以看出断路器的合闸控制过程、分闸控制过程、短路跳闸控制过程以及三个状态下指示灯的指示情况。

2) 生产机械电气控制图。

对电动机及其他用电装置的供电方式进行控制的电气图，称为生产机械电气控制电路图，一般分为主电路和辅助电路两部分。主电路是从电源到电动机或其他用电装置大电流所通过的电路。辅助电路包括控制电路、照明电路、信号电路和保护电路等。

例如，在图 1-11 所示的接触器直接起动电路中，当合上隔离开关 QS，按下起动按钮 SB₂ 时，接触器 KM 的线圈将得电，它的动合主触点闭合，使电动机得电起动运行；另一个辅助动合触点闭合，进行自锁。当按下停止按钮 SB₁，或热继电器 FR 动作时，KM 线圈失电，动合主触点断开，电动机停止。可见它表示了电动机的操作控制原理。

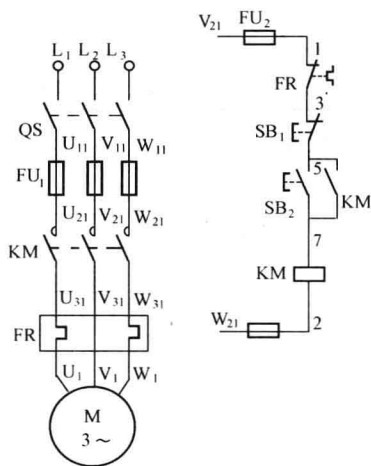


图 1-11 接触器直接起动电路

3) 电子电路图。

反映由电子电气元件组成的设备或装置工作原理的电气图，称为电子电路图，又可分为电力电子电路图和电子电器图。

(4) 接线图。

接线图是与电气原理图配套的图样，用来表示设备元件外部接线及设备元件之间的接线。通过接线图可以知道系统控制的接线及控制电缆、控制线的走向及布置等。图 1-12 所示为接触器直接起动线路接线图，它清楚地表示了各元件之间的实际位置和连接关系：电源 (L₁、L₂、L₃) 经 QS 由 U₁₁、V₁₁、W₁₁ 接至熔断器 FU₁，再由 U₂₁、V₂₁、W₂₁ 接至交流接触器 KM 的主触点，再经过 U₃₁、V₃₁、W₃₁ 接至继电器的发热元件，接到端子排的 U₁、V₁、W₁，最后用导线接入电动机的 U、V、W 端子。

当一个装置比较复杂时，接线图又可分为以下几种。

1) 单元接线图及单元接线表。单元接线图是表示成套装置或设备中一个结构单元内的各元件之间的连接关系的一种接线图。通常按装置或设备的背面布置而绘制出其中的连接关系，所以又称为屏背面接线图。

1) 单元接线图及单元接线表。单元接线图是表示成套装置或设备中一个结构单元内的各元件之间的连接关系的一种接线图。通常按装置或设备的背面布置而绘制出其中的连接关系，所以又称为屏背面接线图。

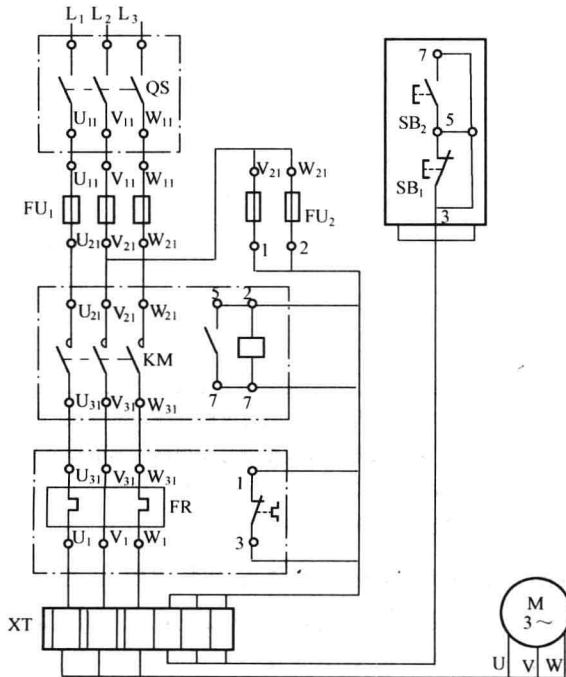


图 1-12 接触器直接起动线路接线

图 1-13 所示为简单的单元接线图，其中图 1-13 (a) 用连续线表示，图 1-13 (b) 用中断线表示。该图共有 6 个项目，即 A、B、C、D、R、X。图中清楚地表示出了各项目之间的连接关系。

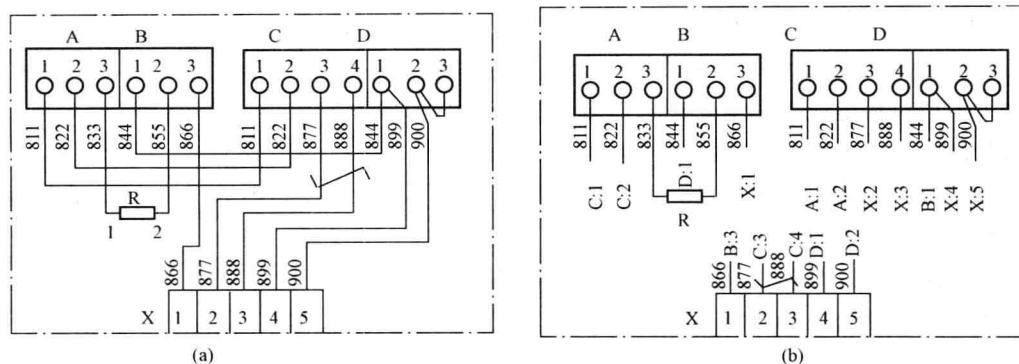


图 1-13 简单的单元接线图
(a) 连续线表示；(b) 中断线表示

为了能表示出接线图中线缆号、线缆型号及规格、项目代号、两端连接端子号和其他说明等内容，在单元接线图中往往给出了单元接线表。对一些项目较少且接线简单的单元也可只给出单元接线表，按图 1-13 制作的接线表见表 1-3。

表 1-3 单元接线表

线号	线缆型号及规格	连接点 I			连接点 II			备注
		项目代号	端子号	参考	项目代号	端子号	参考	
811	BX-1.5	A	1		C	1		
822	BX-1.5	A	2		C	2		
833	BX-1.5	A	3		R	1		
844	BX-1.5	B	1		D	1	89	
855	BX-1.5	B	2		R	2		
866	BX-1.5	B	3		X	1		
877	BX-1.5	C	3		X	2	绞线 T1	
888	RVB-2×1.5	C	4		X	3	绞线 T1	
899	RVB-2×1.5	D	1	85	X	4		
900	BX-1.5	D	2		X	5		

注 接线表应包括以下几项：①线缆束号，即表示连线导线所属的电缆、线束号，如为单根导线，不分束，则不表示；②线号，即导线标号（导线的独立标记号），也可用文字、字母表示；③线缆型号及规格，即电缆或导线的型号及其规格；④连接点 I、II，即连接线两端与设备、元器件的连接点，包括项目代号、接线端子号及其有关的其他连接线的说明（列入“参考”栏）；⑤备注，即与连接线有关的其他说明。

2) 互连接线图和互连接线表。互连接线图是表示成套装置或设备的不同单元之间连接关系的一种接线图，一般包括线缆与单元内端子的接线板的连接，但单元内部的连接情况通常不包括在内。为了说明单元内部的连接情况，通常给出相关单元接线图的图号，以方便对照阅读。

图 1-14 (a) 为用连续线表示的互连接线图。它表示 4 个单元之间的连接关系。这 4 个单元的项目代号（只表示出了位置代号）分别为 +A、+B、+C、+D，其中 +A、+B、+C 三个单元用点画线方框表示，其内部各装有一个端子板，其代号均为 X，而项目 D 只表明了去向。图中各单元的互连关系如下。

+A、+B 之间：用 207 号线缆相连，线缘型号 KVV，3 芯，截面积 2.5mm^2 ，每根芯线的两端均标有相同的芯线号，如 1 号芯线的一端接 +A-X:1，另一端接 +B-X:2。

+B、+C 之间：用 208 号线缆相连，线缆型号及规格为 $\text{KVV}-2\times 6\text{mm}^2$ 。

+A、+D 之间：用 209 号线缆相连，线缆型号及规格为 $\text{KVV}-2\times 4\text{mm}^2$ 。

图 1-14 (b) 与图 1-14 (a) 所示的是同一装置的互接线图，图中有的采用单线表示法，如 +A、+B 之间的 207 号线缆；有的用中断线表示，如 +B、+C 之间的 208 号线缆和 +A、+D 之间的 209 号线缆。中断处用远端标记表明去向，如 208 号线缆，在 +B 端标记为“+C”，在 +C 端记为“+B”。

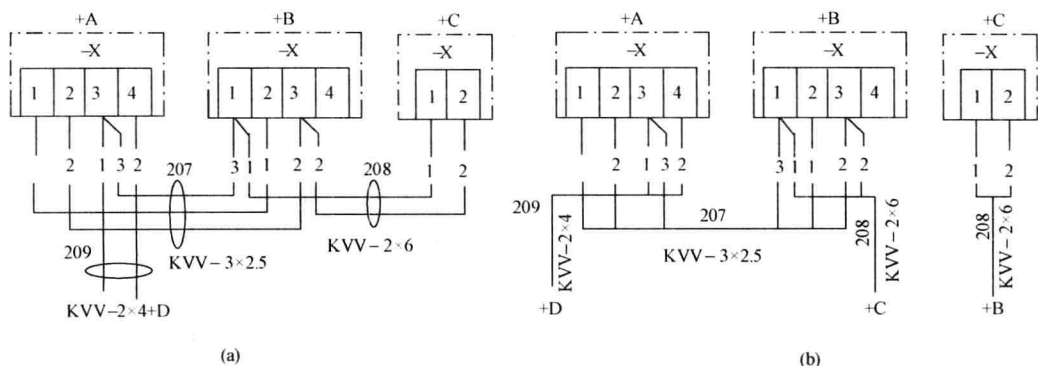


图 1-14 互连接线图表示法

表 1-4 为与图 1-14 相对应的互连接线表，表示 +A、+B、+C、+D 单元之间 207 号、208 号、209 号三根线缆两端的连接（连接点 I、II）关系。

表 1-4 互 连 接 线 表

线缆号	线号	线缆型号规格	连接点 I			连接点 II			备注
			项目代号	端子号	参考	项目代号	端子号	参考	
207	1	$\text{KVV}-3\times 2.5\text{mm}^2$	+A-X	1	209.1*	+B-X	2	208.2 208.1	
	2			3					
	3			1					
208	1	$\text{KVV}-2\times 6\text{mm}^2$	+B-X	1	207.3 207.2	+C-X	1		
	2			3			2		
209	1	$\text{KVV}-2\times 4\text{mm}^2$	+A-X	3	207.3	+D		去 D 见 图 0014**	
	2			4					

* 表示 209 号线缆的 1 号芯线与 207 号线缆的 3 号芯线相接。其余类同。

** 表示 209 号线缆可从 0014 号图中查出详细信息。