

常用建筑材料
速查丛书



建筑五金 速查手册

沈杰◎编

新标准 数据全 图表丰富 便于携带

中国建筑工业出版社

常用建筑材料速查丛书

建筑五金速查手册

沈 杰 编

中国建筑工业出版社

图书在版编目(CIP)数据

建筑五金速查手册/沈杰编. —北京: 中国建筑工业出版社, 2013. 12

(常用建筑材料速查丛书)

ISBN 978-7-112-15869-0

I. ①建… II. ①沈… III. ①建筑五金-技术手册 IV. ①TU513-62

中国版本图书馆 CIP 数据核字(2013)第 221063 号

常用建筑材料速查丛书

建筑五金速查手册

沈 杰 编

*

中国建筑工业出版社出版、发行(北京西郊百万庄)

各地新华书店、建筑书店经销

北京天成排版公司制版

北京富生印刷厂印刷

*

开本: 889×1194毫米 1/64 印张: 16 $\frac{1}{8}$ 字数: 570千字

2014年4月第一版 2014年4月第一次印刷

定价: 39.00元

ISBN 978-7-112-15869-0

(24625)

版权所有 翻印必究

如有印装质量问题, 可寄本社退换

(邮政编码 100037)

目 录

第一章 建筑五金工具	1
第一节 扳手类工具	1
第二节 手钳类工具	20
第三节 螺钉旋具类工具	33
第四节 钳工工具	42
第五节 防爆用工具	84
第六节 测量工具	92
第七节 土石方和泥瓦工具	103
第八节 木工工具	126
第九节 水暖工具	172
第十节 油漆和粉刷工具	180
第十一节 电工工具	197
第十二节 电动工具	208
第十三节 气动工具	227
第十四节 其他建筑五金工具	251
第十五节 常用建筑机械	255
第二章 建筑门窗	260
第一节 钢门窗	260
第二节 铝合金门窗	294
第三节 塑料门窗	335

第四节	其他类型门窗	374
第三章	建筑门窗五金	377
第一节	锁	377
第二节	门窗合页	395
第三节	插销	439
第四节	拉手和执手	448
第五节	门定位器	466
第六节	窗撑挡	475
第七节	其他门窗五金	482
第八节	建筑玻璃	493
第四章	建筑小五金	529
第一节	钉类	529
第二节	螺栓	558
第三节	网类	573
第四节	其他建筑小五金	607
第五章	建筑消防器材	623
第一节	灭火器	623
第二节	消火栓和消防水枪	640
第三节	其他消防器材	655
第六章	水暖器材	677
第一节	阀门	677
第二节	散热器	707
第三节	散热器配件	730
第四节	其他阀门及给水器具	735

第七章 卫浴五金	750
第一节 洗面池及配件	750
第二节 浴缸、淋浴器及配件	756
第三节 大便器及配件	765
第四节 小便器及配件	775
第五节 其他卫浴五金	785
第八章 龙骨、吊顶及隔墙	816
第一节 龙骨	816
第二节 吊顶	850
第三节 吊顶天花板	854
第九章 焊接器材	860
第一节 焊条、焊丝和焊剂	860
第二节 电焊设备与器材	873
第三节 气焊和气割器材	884
第十章 给排水管材及管件	900
第一节 给排水管材	900
第二节 金属和塑料管件	934
第三节 其他管材和管件	992
第四节 复合管	1004

第一章 建筑五金工具

第一节 扳手类工具

一、单头呆扳手(GB/T 4388—2008)

1. 外形结构如图 1-1 所示。



图 1-1 单头呆扳手

2. 规格及用途

开口宽度 /mm	5.5, 6, 7, 8, 9, 10, 11, 12, 13, 14, 15, 16, 17, 18, 20, 21, 22, 23, 24, 25, 26, 27, 28, 29, 30, 31, 32, 34, 36, 38, 41, 46, 50, 55, 60, 65, 70
用途	专用于扳拧一种规格的六角头或方头螺栓、螺母

二、双头呆扳手(GB/T 4388—2008)

1. 外形结构(图 1-2)

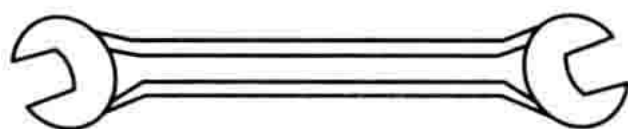


图 1-2 双头呆扳手

2. 规格及用途

(1) 单件双头呆扳手

开口宽度/mm	用途
3.2×4, 4×5, 4×5.5, 5.5×7, 6×7 ^① , 7×8, 8×9 ^① , 8×10, 10×11, 10×13, 11×13, 12×14 ^① , 13×15, 13×16, 13×17 ^① , 14×17 ^① , 15×16, 16×17 ^① , 16×18, 17×19 ^① , 18×21, 21×23 ^① , 21×24, 22×24 ^① , 24×27, 27×29 ^① , 27×30, 30×32 ^① , 30×34, 32×36 ^① , 34×36, 36×41, 41×46, 46×50, 50×55, 55×60	适用于扳拧两种规格的六角头或方头螺栓、螺母

备注：①为非优先组配。

(2) 成套双头呆扳手

每套件数	开口宽度/mm
6	5.5×7, 8×10, 12×14, 14×17, 17×19, 22×24
8	5.5×7, 8×10, 9×11, 12×14, 14×17, 17×19, 19×22, 22×24
10	5.5×7, 8×10, 9×11, 12×14, 14×17, 17×19, 19×22, 22×24, 24×27, 30×32
新 5 件	5.5×7, 8×10, 13×16, 18×21, 24×27

续表

每套件数	开口宽度/mm
新 6 件	5.5×7, 8×10, 13×16, 18×21, 24×27, 30×34
用途	每把扳手适用于扳拧两种规格的六角头或方头螺栓、螺母

三、活扳手(GB/T 4440—2008)

1. 外形结构 如图 1-3 所示。



图 1-3 活扳手

2. 规格及用途

总长度/mm	最大开口宽度/mm	用途
100	13	调节开口宽度, 用于扳拧一定尺寸范围的六角头或方头螺栓、螺母
150	19	
200	24	
250	28	
300	34	
375	43	
450	52	
600	62	

四、梅花扳手(GB/T 4388—2008)

1. 单头梅花扳手

(1) 外形结构 如图 1-4 所示。



图 1-4 单头梅花扳手

(2) 规格及用途 与单头呆扳手相同，但只用于六角头螺栓、螺母。

2. 双头梅花扳手

(1) 外形结构 如图 1-5 所示。

(2) 规格及用途



图 1-5 双头梅花扳手

① 单件双头梅花扳手

适用的六角头对边宽度/mm	5.5×7, 8×10, 10×11, 11×13, 12×14, 13×17, 14×17, 17×19, 19×22, 22×24, 24×27, 27×30, 30×32, 32×36, 36×41, 41×46, 46×50, 50×55, 55×60
用途	与双头呆扳手相同，但只用于六角头螺栓、螺母

② 成套双头梅花扳手

每套件数	适用的六角头对边宽度/mm
6	5.5×7, 9×11, 12×14, 14×17, 17×19, 22×24
8	5.5×7, 9×11, 10×12, 12×14, 14×17, 19×22, 22×24, 24×27
10	5.5×7, 9×11, 10×12, 12×14, 14×17, 19×22, 24×27, 27×30, 30×32
用途	与双头呆扳手相同, 但只用于六角头螺栓、螺母

3. 两用扳手

(1) 外形结构 如图 1-6 所示。



图 1-6 两用扳手

(a)两用梅花扳手; (b)两用呆扳手

(2) 规格及用途

规格/mm	50	55	60	65	70	75
长度/mm	300		350		375	
规格/mm	80	85	90	95	100	105
长度/mm	400		450		500	
规格/mm	110	115	120	130	135	145
长度/mm	500		600			
规格/mm	150	155	165	170	180	185
长度/mm	700				800	
规格/mm	190		200		210	
长度/mm	800					
用途	除了可用于扳拧一种规格的六角头或方头螺栓和螺母外,其柄端还可当锤子用					

五、管活两用扳手

1. 外形结构 如图 1-7 所示。

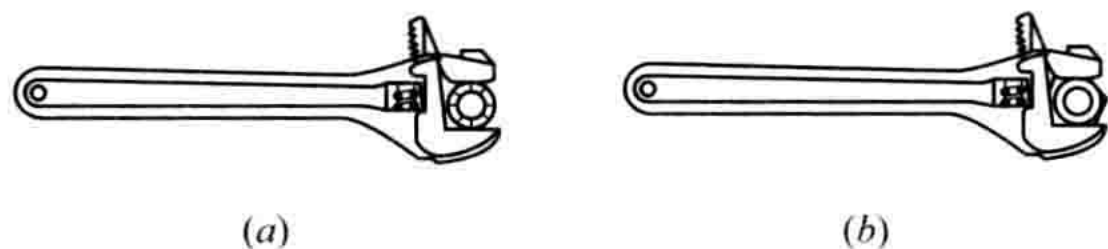


图 1-7 管活两用扳手
(a)当管子钳用; (b)当活扳手用

2. 规格及用途

型式	长度/mm	螺栓、螺母 对边宽度/mm	管子外径/mm
I 型	250	30	30
	300	36	36
II 型	200	24	25
	250	30	32
	300	36	40
	375	46	50
用途	既可扳拧一定尺寸范围的六角头或方头螺栓、螺母，又可装拆管子或圆柱形件		

六、手动套筒扳手(GB/T 3390—2004)

1. 外形结构 如图 1-8 所示。

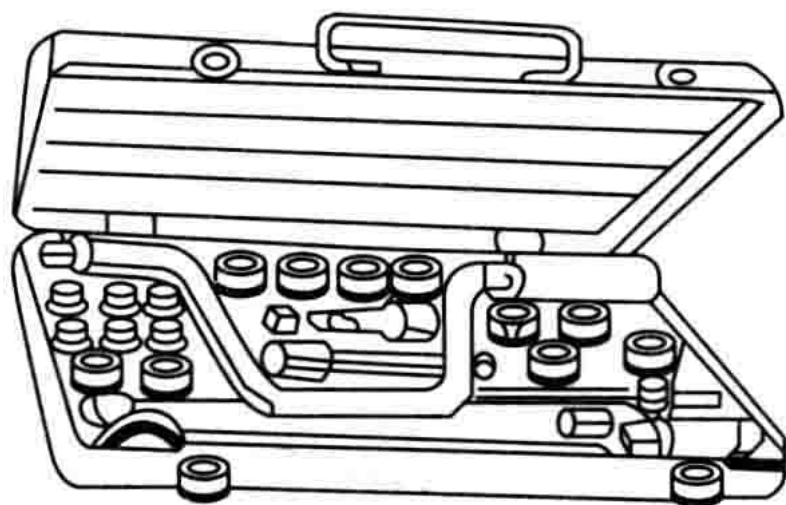


图 1-8 手动套筒扳手

2. 普通套筒规格(GB/T 3390.1—2004)

每套件数	每套规格/mm
9	10, 11, 12, 14, 17, 19, 22, 24
13	10, 11, 12, 14, 17, 19, 22, 24, 27
17	10, 11, 12, 14, 17, 19, 22, 24, 27, 30, 32
24	10, 11, 12, 13, 14, 15, 16, 17, 18, 19, 20, 21, 22, 23, 24, 27, 30, 32
28	10, 11, 12, 13, 14, 15, 16, 17, 18, 19, 20, 21, 22, 23, 24, 26, 27, 28, 30, 32
32	8, 9, 10, 11, 12, 13, 14, 15, 16, 17, 18, 19, 20, 21, 22, 23, 24, 26, 27, 28, 30, 32, 13/16in 火花塞套筒

3. 普通套筒扳手附件

每套件数	附件
9	弯头手柄
13	棘轮扳手、直接头、滑行头手柄、快速摇柄、接杆
17	
24	棘轮扳手、滑行头手柄、快速摇柄、接杆、万向接头

续表

每套件数	附件
28	棘轮扳手、直接头、滑行头手柄、快速摇柄、接杆、万向接头、旋具接头
32	棘轮扳手、弯柄、滑行头手柄、快速摇柄、接杆、万向接头、旋具接头

4. 用途 用于扳拧六角螺栓、螺母，特别适用于空间狭小、位置深凹的工作场合。

七、十字柄套筒扳手(GB/T 14765—2008)

1. 外形结构 如图 1-9 所示。

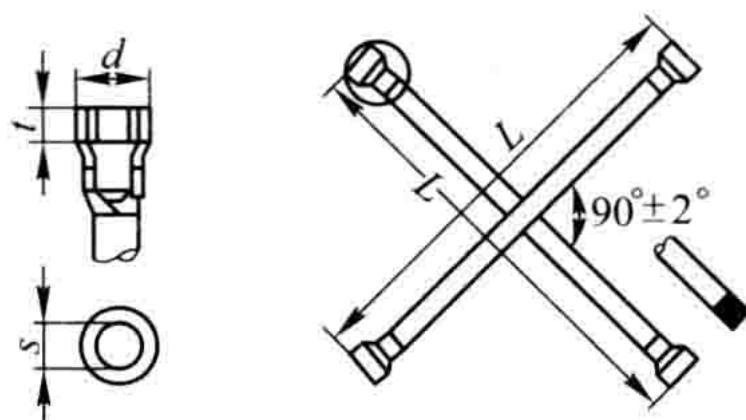


图 1-9 十字柄套筒扳手

2. 规格及用途

型号	s_{\max} /mm	d_{\max} /mm	L_{\min} /mm	方榫 /mm	t_{\min} /mm
1	24	38	355	12.5	0.8×s
2	27	42.5	450		
3	34	55	630	20	
4	41	63	700		
备注	S系列/mm		10, 11, 12, 13, 14, 15, 16, 17, 18, 19, 20, 21, 22, 23, 24, 25, 26, 27, 28, 30, 32, 34, 36, 41, 46		
	方榫系列/mm		10, 12.5, 20		
用途	扳拧车辆轮胎上的六角螺栓、螺母的专用工具, 也可用于扳拧其他螺栓、螺母				

八、钩形扳手

1. 外形结构 如图 1-10 所示。



图 1-10 钩形扳手

2. 规格及用途

圆螺母外径/mm	扳手长度/mm
22~26	120
28~32	130
34~36	140
38~42	150
45~52	170
55~62	190
68~72	210
78~85	230
90~95	250
100~110	270
115~130	290
用途	只用于扳拧各种机械设备上的圆螺母

九、内六角扳手(GB/T 5356—2008)

1. 外形结构 如图 1-11 所示。

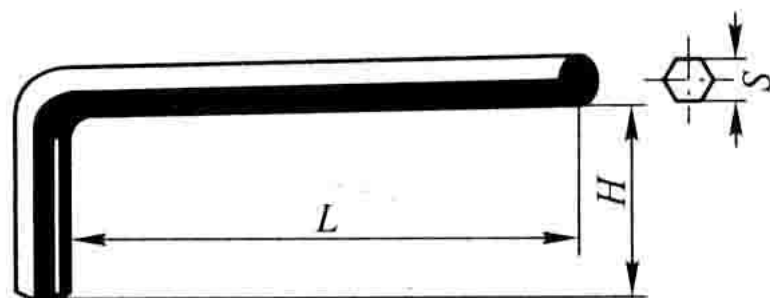


图 1-11 内六角扳手