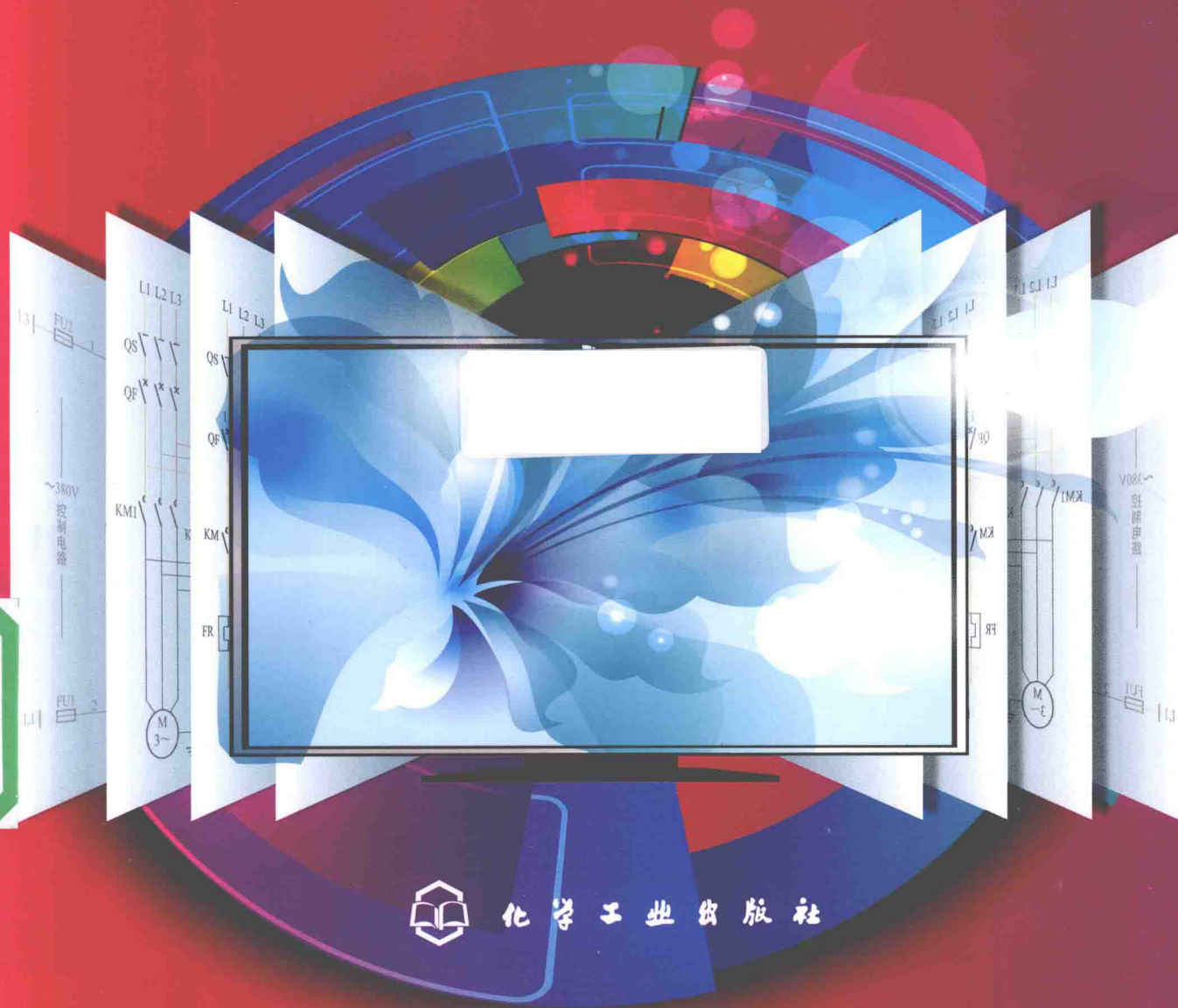


YEJINGDIANSHI DIANYUAN DIANLU
WEIXIU TUJI



液晶电视电源电路 维修图集

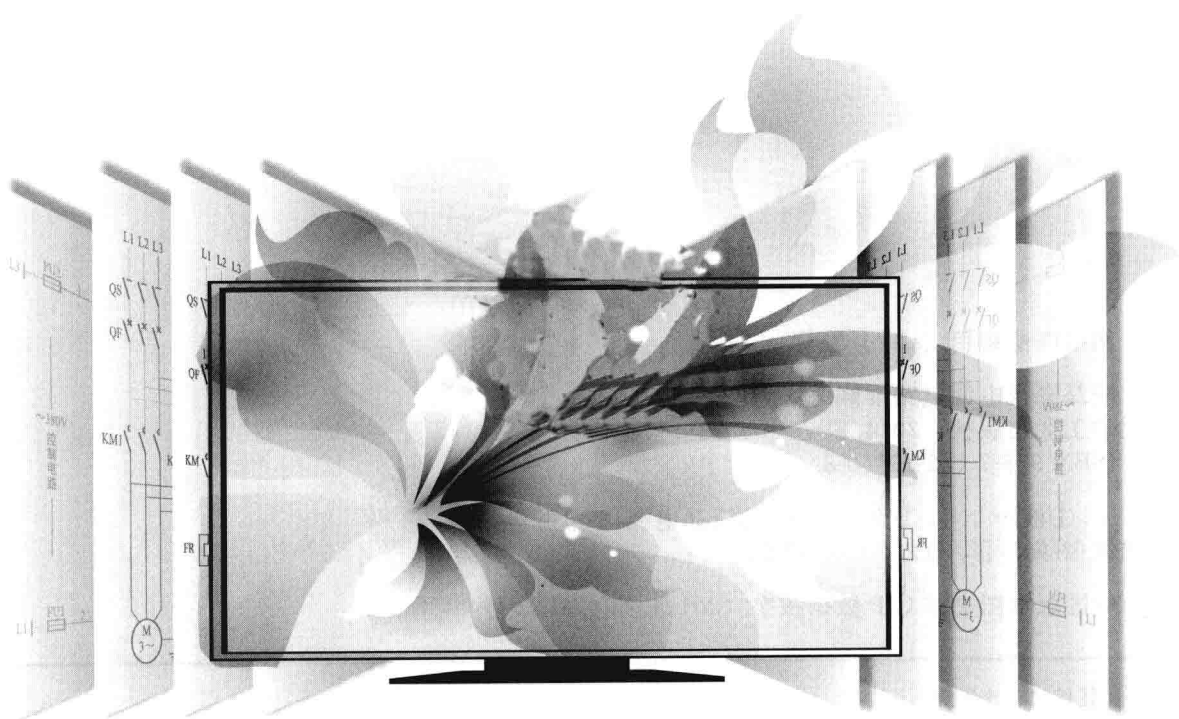
贺学金 主编



化学工业出版社

液晶电视电源电路 维修图集

贺学金 主编



化学工业出版社

· 北京 ·

本书精选了创维、TCL、康佳、海信、长虹、厦华、海尔、LG 等液晶彩电近百种电源电路，基本涵盖了当前主流液晶电视电源的电路类型。

本书涉及机型具有代表性，电路典型，内容丰富，不仅有液晶电视的独立电源，还有目前流行的二合一板（包括 IP 板即电源+逆变器二合一板、电源+LED 驱动二合一板），并且集成电路配置方案也较齐全。图中还包含了大量的维修技术等信息，部分图上还标有疑难电路的简要分析，电路中检测关键点的维修数据、波形、维修提示等内容，使读者能够直观、快速地抓住重点、抓住要害，高质量、高效率地修理各类液晶电视电源板。

本书可供电视机设计生产技术人员、维修人员和电子爱好者阅读参考。

图书在版编目 (CIP) 数据

液晶电视电源电路维修图集/贺学金主编. —北京:
化学工业出版社, 2014. 6
ISBN 978-7-122-20460-8

I. ①液… II. ①贺… III. ①液晶电视机-电源电路-
维修-图集 IV. ①TN949.192-64

中国版本图书馆 CIP 数据核字 (2014) 第 078772 号

责任编辑: 李军亮
责任校对: 徐贞珍

装帧设计: 王晓宇

出版发行: 化学工业出版社 (北京市东城区青年湖南街 13 号 邮政编码 100011)

印刷: 北京永鑫印刷有限责任公司

装订: 三河市宇新装订厂

787mm×1092mm 1/16 印张 12 $\frac{3}{4}$ 字数 339 千字 2014 年 9 月北京第 1 版第 1 次印刷

购书咨询: 010-64518888 (传真: 010-64519686) 售后服务: 010-64518899

网 址: <http://www.cip.com.cn>

凡购买本书, 如有缺损质量问题, 本社销售中心负责调换。

定 价: 48.00 元

版权所有 违者必究

前言

FOREWORD

随着电视技术的发展和人民生活水平的提高，液晶电视已基本替代了传统的 CRT 彩电。液晶电视中，40% 以上的故障都发生在电源板上，并且电源板也是液晶电视中可维修性最强的部件，完全可以进行元器件级别的维修。由于液晶电视不随机配送电路图，这给广大的维修人员带来了极大的不便。为了缓解家电维修人员的无图之难，我们收集和整理相关资料而编写了本书。

本书包括创维、TCL、康佳、海信、长虹、厦华、海尔、LG 等液晶彩电近百种电源电路，基本涵盖了当前主流液晶电视电源的电路类型。本图集资料新颖，内容丰富，可供广大电视机生产、设计、维修技术人员和电子爱好者阅读参考。

本书最突出的特点是：

1. 内容全面。包括了当前液晶电视电源的电路类型，不仅有独立电源电路，还有目前流行的二合一板（包括 IP 板即电源+ 逆变器二合一板、电源+ LED 驱动二合一板）电路。同时，也考虑到了集成电路配置方案的多样性，基本包括了目前流行的集成电路配置方案。

2. 代表性强。采用同一集成电路配置方案的电源电路有很多，我们精心选择其中最能代表这类方案的典型电路，读者可举一反三，触类旁通。

3. 方便维修。本书不仅仅是电路图的汇编，更为重要的是，部分图上还标有疑难电路的简要分析，电路中检测关键点的维修数据、波形、维修提示等，使得图中包含了大量的维修技术信息，使您能够直观、快速地抓住重点、抓住要害，以便高质量、高效率地修理各类液晶彩电电源板。

本书由贺学金主编，参加编写的还有孙立群、郑兴才、缪文君、章程、陈梅、罗敏、陈敬秀、张文霞、叶富贵、黄汝兴、马赫男、刘宏博、于飞、张艳玲、陈晓光、谢永成等。在本书编写过程中，得到了《电子报》主编李继云，《电子报》责任编辑王友和、黄平，西南交通大学微电子研究所专家贺炜等的热情帮助与指导，在此表示感谢！

由于编写时间仓促，书中难免会有不足之处，恳请广大读者批评指正。

编者

目 录

CONTENTS



一、TCL 王牌液晶电视

1. TCL 王牌 LCD3726 电源方案电路图	2
2. TCL PWL42C 电源方案电路图	3
3. TCL JSK3220 晶辰电源方案电路图	4
4. TCL ON37A 电源方案电路图	5
5. TCL PWL37C 电源方案电路图	6
6. TCL PWL3222 电源方案电路图	7
7. TCL PWL3235 电源方案电路图	8
8. TCL IPL42A/L 电源方案电路图	9
9. TCL IPL32L 电源方案电路图	11
10. TCL PWL4201C 电源方案电路图	14
11. TCL IPL22C 电源方案电路图	17
12. TCL JSK4550-007ASCH 电源板电路图	18
13. TCL LC32L6-PWO (晶辰) 电源电路图	19
14. TCL LCD20B66 电源电路图	20
15. TCL JSK4338-007A 电源板电路图	21
16. LPL32S 电源方案电路图	22

二、长虹液晶电视

1. 长虹 LT26510 电源电路图	26
2. 长虹 FSP038-2L01 电源电路图	27
3. 长虹 FSP090-3PS01 电源电路图	28
4. 长虹 FSP090L-3HF01 电源电路图	30
5. 长虹 FSP107-2PS01 电源电路图	32
6. 长虹 FSP107-2PS03 电源电路图	34
7. 长虹 FSP107P-3HF04 电源电路图	36
8. 长虹 FSP140-3PS01 电源电路图	38
9. 长虹 FSP140-3PS02 电源电路图	40
10. 长虹 FSP150-3PS01 电源电路图	42
11. 长虹 FSP150P-3HF02 电源电路图	44
12. 长虹 FSP160-3PI01 电源电路图	46
13. 长虹 FSP196P-3HF01 电源电路图	48
14. 长虹 FSP236-3PS01 电源电路图	50
15. 长虹 FSP250-3PI03 电源电路图	52

16. 长虹 FSP270-3PI05 电源电路图	54
17. 长虹 FSP304-3PI01 电源电路图	56
18. 长虹 HS080L-2HF01 电源电路图	58
19. 长虹 HS140P-3HF01 电源电路图	60
20. 长虹 R-HS180P-3HF01 电源电路图	62
21. 长虹 R-HS368-4N01 电源电路	64
22. 长虹 FSP242-4F01 电源电路图	66

三、创维液晶电视

1. 创维 JSK3250 开关电源电路图	68
2. 创维 52 英寸液晶电视电源电路图	69
3. 创维 LED 液晶电视 169P-P32ELU-00 电源电路图	70
4. 创维 37 英寸液晶电视电源电路图	71
5. 创维 P32TQF-0000 电源电路图	72
6. 创维 168P-P47TTS-00 电源电路图	73
7. 创维 168P-P46TTS-02 电源电路图	74
8. 创维 168P-P32TTS-21 电源电路原理图	75
9. 创维 3L05HR2 电源电路图	76
10. 创维 24E61HR 型 LED 液晶电视电源电路图	77
11. 创维 P37-TTS-37L01HM 电源电路图	78
12. 创维 8H01 电源电路图	80
13. 创维 19 英寸液晶电视电源电路图	81
14. 创维 26 英寸液晶电视二合一电源电路图	82
15. 创维 32L05HR 电源电路图	83
16. 创维 5800-P32TTU-0150 电源电路图	85
17. 创维 P32TLF 电源电路图	86
18. 创维 P26TQI 电源电路图	87
19. 创维 37TTF 电源电路图	88
20. 创维 168P-P47TTP-00 电源电路图	89
21. 创维 168P-P32TTF 电源电路图	90
22. 创维 55 英寸 LED 液晶电视电源电路图	91

四、海信液晶电视

1. 海信 LED 液晶电视 2031 电源板电路图	98
2. 海信 RAG7. 820. 848A 电源板电路图	101
3. 海信 TLM3277 型电路图	103
4. 海信 TLM42V89PKV (0011) 系列 (2169 板) 电源电路图	104
5. 海信 TLM37V68 (5) 系列 (1731 板) 电源电路图	105
6. 海信超薄液晶 TLM42T69GP 系列 (1535 板) 电源电路图	106
7. 海信 TLM42V86PKV (4) 系列 (2123 板) 电源电路图	107

8. 海信 RSAG7. 850. 568A _ TLM477 电源电路图	109
9. 海信 RSAG7. 820. 1235 _ TLM2633D _ TLM26E29 电源电路图	110
10. 海信 TLM37V66K 系列 (1768 板) 电源电路图	111
11. 海信 TLM46V66PK 系列 (2184 板) 电源电路图	112
12. 海信 TLM47V88PK 系列 (2309 板) 电源电路图	113
13. 海信 TLM52V78PKN 系列 (2100 板) 电源电路图	114
14. 海信 TLM19V68 系列 (1585 板) 电源电路图	115
15. 海信 TLM22V68 (3) 系列 (1569 板) 电源电路图	116
16. 海信 TLM26V68 (1) 系列 (1646 板) 电源电路图	117
17. 海信 TLM32V88PK (1) 系列 (1666 板) 电源电路图	118
18. 海信 TLM40V68PK (3) 系列 (1901 板) 电源电路图	119
19. 海信 TLM40V69P 系列 (RSAG7. 820. 1374 板) 电源电路图	120
20. 海信 26 英寸 LED 液晶电视开关电源电路图	121
21. 海信 TLM40V68P (2) 系列 (1673 板) 电源电路图	123
22. 海信 TLM3233H 系列 (1032 板) 电源电路图	124

五、康佳液晶电视

1. 康佳 KPS180-01 电源电路图	126
2. 康佳 KPS180-02 电源电路图	128
3. 康佳 KPS270-01 电源电路图	130
4. 康佳 KPS300-01 电源电路图	133
5. 康佳 KPS430-01 电源电路图	135
6. 康佳 KPS+L036C1-01 电源电路图	138
7. 康佳超薄型 KPS+L180C3-01 电源电路图	139
8. 康佳 KPS+L200C3-01 电源电路图	141
9. 康佳 KPS+L310C3-01 电源电路图	143
10. 康佳 KIP036I02-01 电源电路图	145
11. 康佳 KIP048I04-01 电源电路图	147
12. 康佳 KIP060I04-01 电源电路图	149
13. 康佳 KIP072I12-01 电源电路图	151
14. 康佳 KIP072U04-01 电源电路图	153
15. 康佳 KIP150I12-01 电源电路图	155
16. 康佳 KIP150U04-01 电源电路图	158
17. 康佳 KIP220I16-01 电源电路图	162
18. 康佳 KIP+L048U02C1-01 电源电路图	164
19. 康佳 KIP+L100U04C1-01 电源电路图	166
20. 康佳 KIP+L150I12C1-01 电源电路图	170
21. 康佳 KIP+L150I14C1-01 电源电路图	173
22. 康佳 KIP+L180C3-02 电源电路图	176
23. 康佳 KIP+L200I12C1-01 电源电路图	178

24. 康佳 LC32AS28 (台达) 电源电路图	182
25. 康佳 LC-TM3719 电源电路图	183

六、其他品牌液晶电视

1. 厦华 T 号电源电路图	186
2. 厦华 U 号电源电路图	187
3. 厦华 R 号电源电路图	188
4. 厦华 37HU 型电源电路图	189
5. 海尔 H32E07 型电源电路图	190
6. LG STR-W6853P 电源方案电路图	191
7. LG 19LG3000 型电源电路图	192
8. 冠捷 (AOC) L427A31 型电源电路图	193
9. 飞利浦 32TA2800 型电源电路图	194

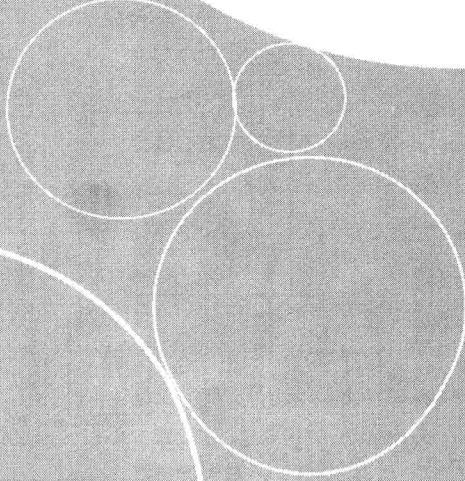
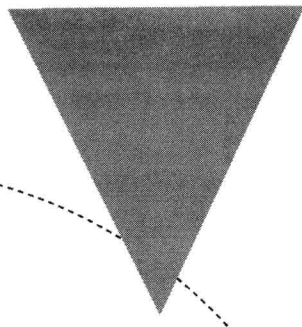


一、

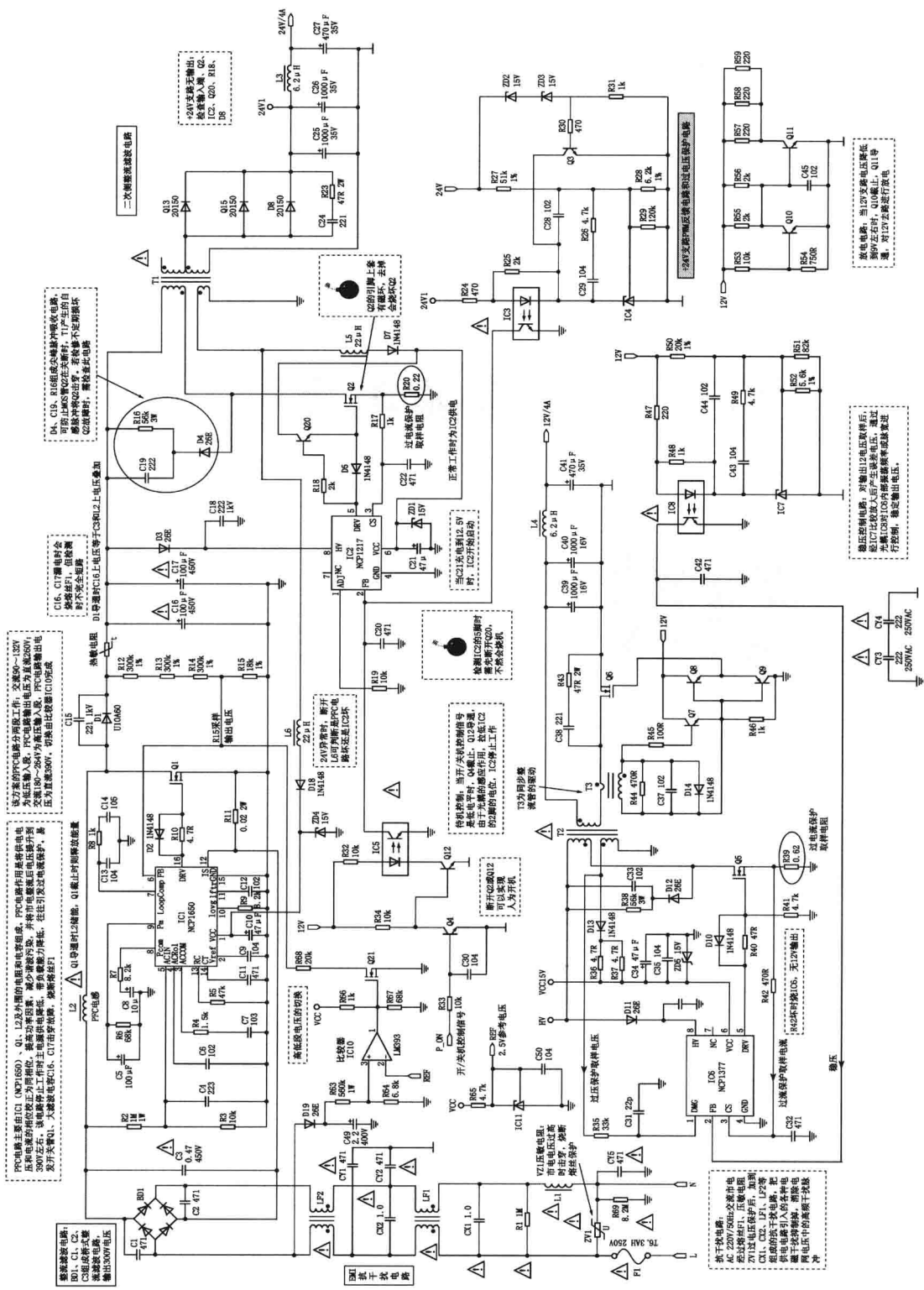
TCL王牌液晶电视

PART

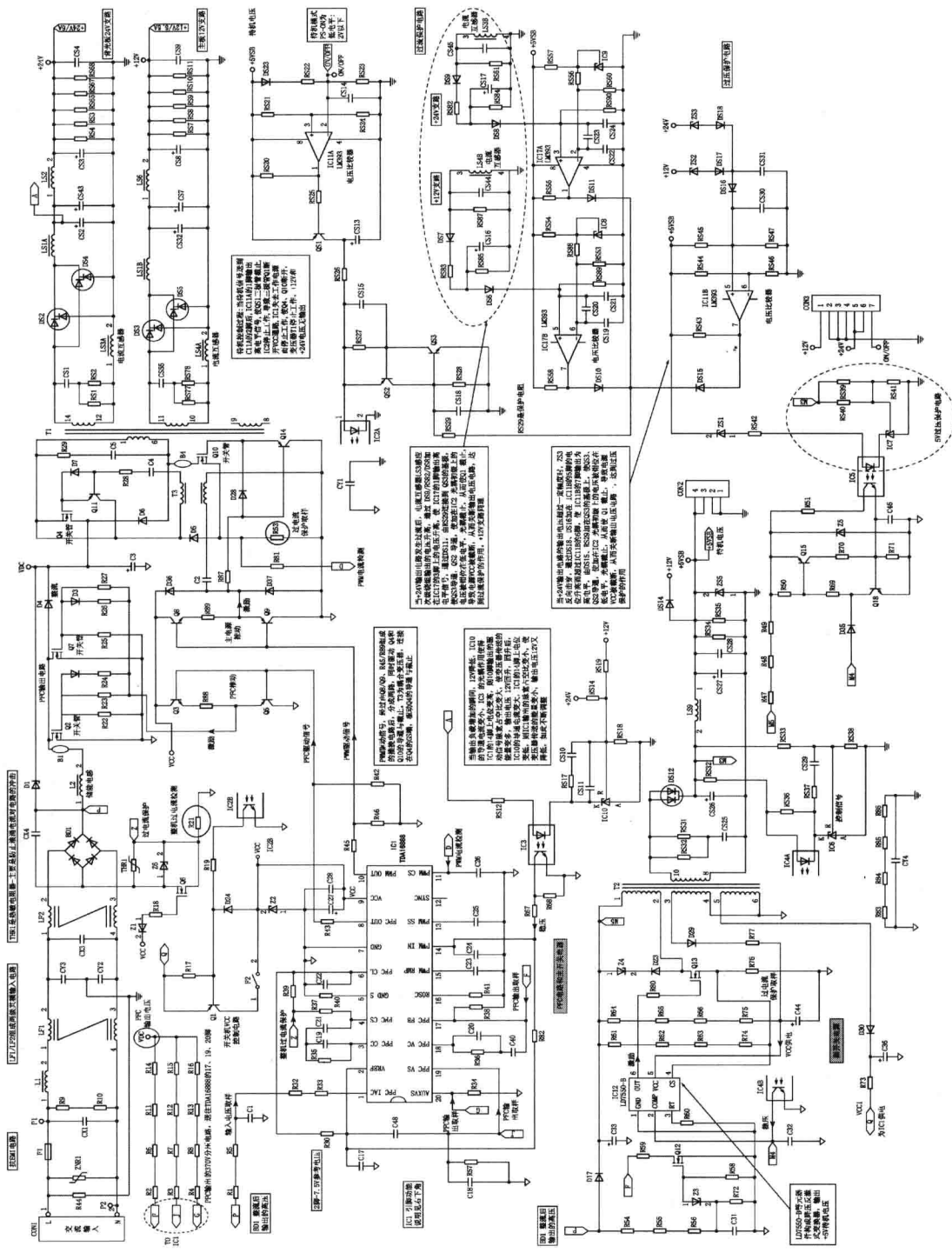
1



1. TCL 王牌 LCD3726 电源方案电路图

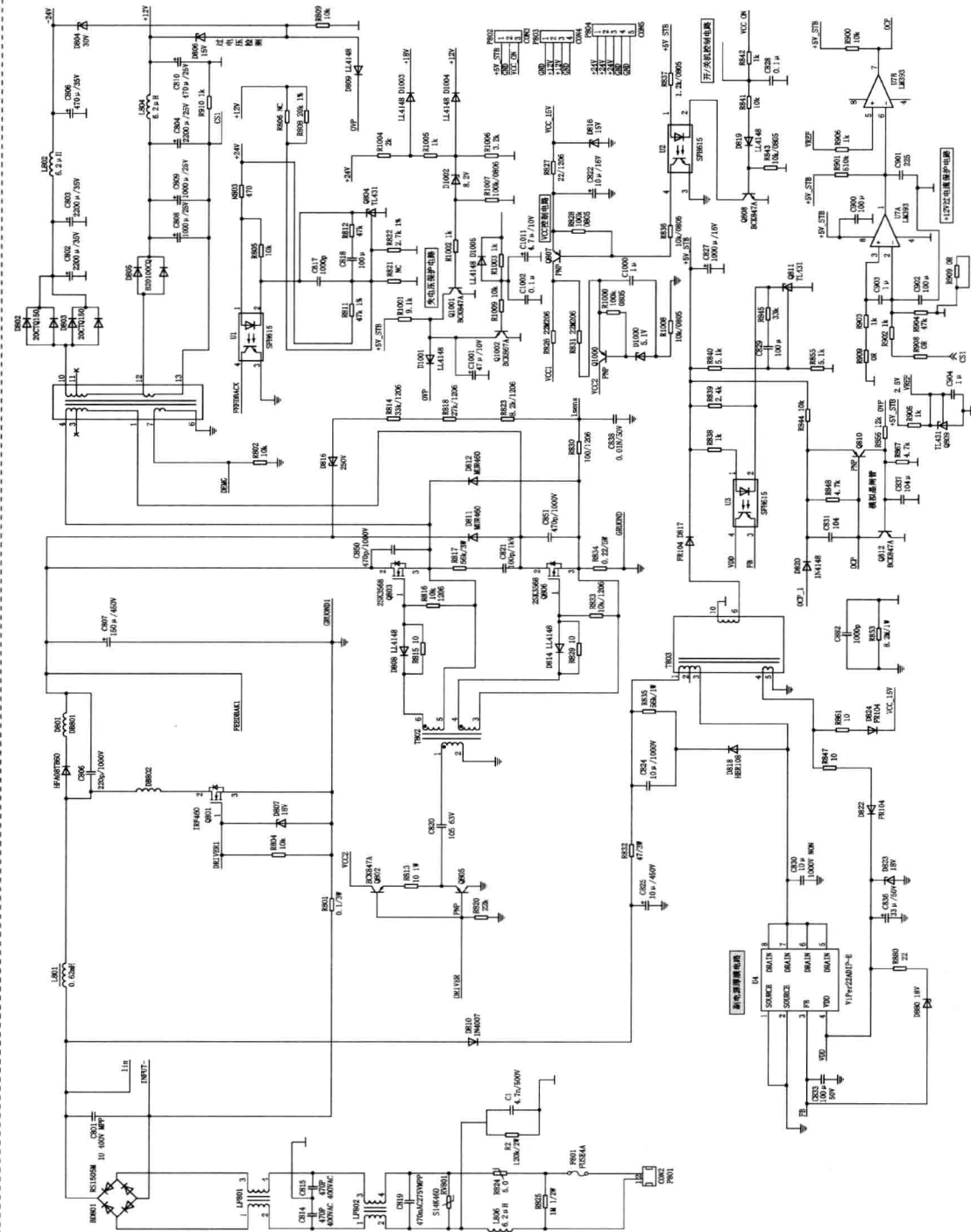


TCL JSK3220 晶辰电源方案电路图

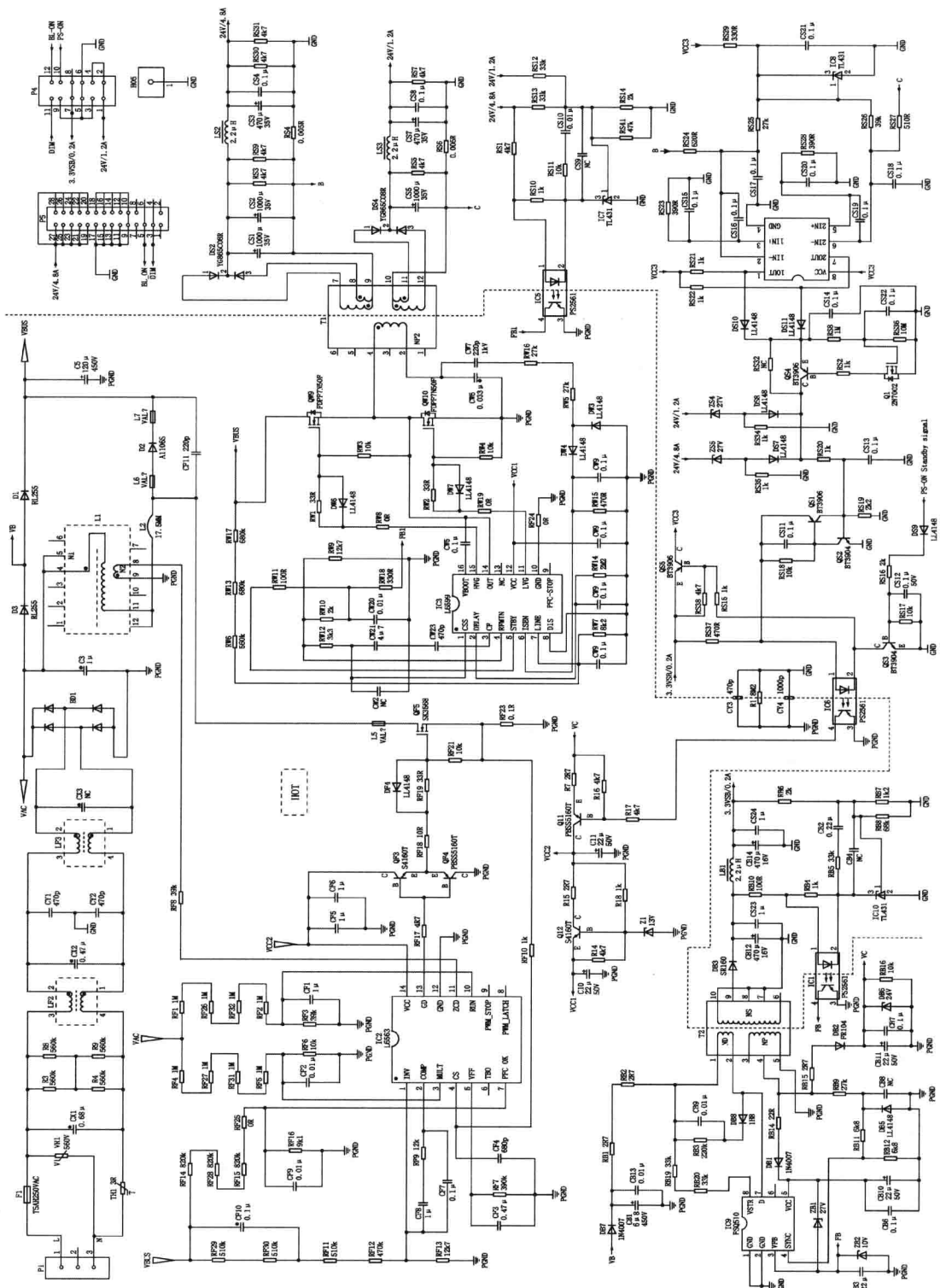


4.

TCL ON37A 电源方案电路图



TCL PWL3235 电源方案电路图



8. TCL IPL42A/L 电源方案电路图

(1) 电路原理图一

