

INTRODUCTION TO COMPUTER SYSTEMS

计算机系统基础

INTRODUCTION TO

THE

COMPUTER

SYSTEMS

张春风◎编著



机械工业出版社
China Machine Press



INTRODUCTION TO COMPUTER SYSTEMS

计算机系统基础

袁春风◎编著



机械工业出版社
China Machine Press

图书在版编目 (CIP) 数据

计算机系统基础 / 袁春风编著. —北京: 机械工业出版社, 2014.5
(计算机类专业系统能力培养系列教材)

ISBN 978-7-111-46477-8

I. 计… II. 袁… III. 计算机系统—高等学校—教材 IV. TP30

中国版本图书馆 CIP 数据核字 (2014) 第 079844 号

本书主要介绍与计算机系统相关的核心概念, 解释这些概念如何相互关联并最终影响程序执行的结果和性能。本书共分 8 章, 主要内容包括数据的表示和运算、程序的转换及机器级表示、程序的链接、程序的执行、存储器层次结构、虚拟存储器、异常控制流和 I/O 操作的实现等。

本书内容详尽, 反映现实, 概念清楚, 通俗易懂, 实例丰富, 并提供大量典型习题供读者练习。本书可以作为计算机专业本科或大专院校学生计算机系统方面的基础性教材, 也可以作为有关专业研究生或计算机技术人员的参考书。

出版发行: 机械工业出版社 (北京市西城区百万庄大街 22 号 邮政编码: 100037)

责任编辑: 刘立卿

责任校对: 董纪丽

印刷: 北京市荣盛彩色印刷有限公司

版次: 2014 年 7 月第 1 版第 1 次印刷

开本: 185mm × 260mm 1/16

印张: 24.5

书号: ISBN 978-7-111-46477-8

定价: 49.00 元

凡购本书, 如有缺页、倒页、脱页, 由本社发行部调换

客服热线: (010) 88378991 88361066

投稿热线: (010) 88379604

购书热线: (010) 68326294 88379649 68995259

读者信箱: hzsj@hzbook.com

版权所有·侵权必究

封底无防伪标均为盗版

本书法律顾问: 北京大成律师事务所 韩光 / 邹晓东

丛书序言

——计算机专业学生系统能力培养和系统课程设置的研究

未来的5~10年是中国实现工业化与信息化融合,利用信息技术与装备提高资源利用率、改造传统产业、优化经济结构、提高技术创新能力与现代管理水平的关键时期,而实现这一目标,对于高效利用计算系统的其他传统专业的专业人员需要了解和掌握计算思维,对于负责研发多种计算系统的计算机专业的专业人员则需要具备系统级的设计、实现和应用能力。

1. 计算技术发展特点分析

进入本世纪以来,计算技术正在发生重要发展和变化,在上世纪个人机普及和 Internet 快速发展基础上,计算技术从初期的科学计算与信息处理进入了以移动互联、物物相联、云计算与大数据计算为主要特征的新型网络时代,在这一发展过程中,计算技术也呈现出以下新的系统形态和技术特征。

(1) 四类新型计算系统

1) **嵌入式计算系统** 在移动互联网、物联网、智能家电、三网融合等行业技术与产业发展中,嵌入式计算系统有着举足轻重和广泛的作用。例如,移动互联网中的移动智能终端、物联网中的汇聚节点、“三网融合”后的电视机顶盒等是复杂而新型的嵌入式计算系统;除此之外,新一代武器装备,工业化与信息化融合战略实施所推动的工业智能装备,其核心也是嵌入式计算系统。因此,嵌入式计算将成为新型计算系统的主要形态之一。在当今网络时代,嵌入式计算系统也日益呈现网络化的开放特点。

2) **移动计算系统** 在移动互联网、物联网、智能家电以及新型装备中,均以移动通信网络为基础,在此基础上,移动计算成为关键技术。移动计算技术将使计算机或其他信息智能终端设备在无线环境下实现数据传输及资源共享,其核心技术涉及支持高性能、低功耗、无线连接和轻松移动的移动处理机及其软件技术。

3) **并行计算系统** 随着半导体工艺技术的飞速进步和体系结构的不断发展,多核/众核处理机硬件日趋普及,使得昔日高端的并行计算呈现出普适化的发展趋势;多核技术就是在处理器上拥有两个或更多一样功能的处理器核心,即将数个物理处理器核心整合在一个内核中,数个处理器核心在共享芯片组存储界面的同时,可以完全独立地完成各自操作,从而能在平衡功耗的基础上极大地提高 CPU 性能;其对计算系统微体系结构、系统软件与编程环境均有很大影响;同时,云计算也是建立在廉价服务器组成的大规模集群并行计算基础之上。因此,并行

计算将成为各类计算系统的基础技术。

4) **基于服务的计算系统** 无论是云计算还是其他现代网络化应用软件系统,均以服务计算为核心技术。服务计算是指面向服务的体系结构(SOA)和面向服务的计算(SOC)技术,它是标识分布式系统和软件集成领域技术进步的一个里程碑。服务作为一种自治、开放以及与平台无关的网络化构件可使分布式应用具有更好的复用性、灵活性和可增长性。基于服务组织计算资源所具有的松耦合特征使得遵从SOA的企业IT架构不仅可以有效保护企业投资、促进遗留系统的复用,而且可以支持企业按需应变的敏捷性和先进的软件外包管理模式。Web服务技术是当前SOA的主流实现方式,其已经形成了规范的服务定义、服务组合以及服务访问。

(2) “四化”主要特征

1) **网络化** 在当今网络时代,各类计算系统无不呈现出网络化发展趋势,除了云计算系统、企业服务计算系统、移动计算系统之外,嵌入式计算系统也在物联时代通过网络化成为开放式系统。即,当今的计算系统必然与网络相关,尽管各种有线网络、无线网络所具有的通信方式、通信能力与通信品质有较大区别,但均使得与其相联的计算系统能力得以充分延伸,更能满足应用需求。网络化对计算系统的开放适应能力、协同工作能力等也提出了更高的要求。

2) **多媒体化** 无论是传统Internet应用服务,还是新兴的移动互联网服务业务,多媒体化是其面向人类、实现服务的主要形态特征之一。多媒体技术是利用计算机对文本、图形、图像、声音、动画、视频等多种信息进行综合处理、建立逻辑关系和人机交互作用的新技术。多媒体技术使计算机可以处理人类生活中最直接、最普遍的信息,从而使得计算机应用领域及功能得到了极大的扩展,使计算机系统的人机交互界面和手段更加友好和方便。多媒体具有计算机综合处理多种媒体信息的集成性、实时性与交互性特点。

3) **大数据化** 随着物联网、移动互联网、社会化网络的快速发展,半结构化及非结构化的数据呈几何倍增长。数据来源的渠道也逐渐增多,不仅包括了本地的文档、音视频,还包括网络内容和社交媒体;不仅包括Internet数据,更包括感知物理世界的的数据。从各种类型的数据中快速获得有价值信息的能力,称为大数据技术。大数据具有体量巨大、类型繁多、价值密度低、处理速度快等特点。大数据时代的来临,给各行各业的数据处理与业务发展带来重要变革,也对计算系统的新型计算模型、大规模并行处理、分布式数据存储、高效的数据处理机制等提出了新的挑战。

4) **智能化** 无论是计算系统的结构动态重构,还是软件系统的能力动态演化;无论是传统Internet的搜索服务,还是新兴移动互联的位置服务;无论是智能交通应用,还是智能电网应用,无不显现出鲜明的智能化特征。智能化将影响计算系统的体系结构、软件形态、处理算法以及应用界面等。例如,相对于功能手机的智能手机是一种安装了开放式操作系统的手机,可以随意安装和卸载应用软件,具备无线接入互联网、多任务和复制粘贴以及良好用户体验等能力;相对于传统搜索引擎的智能搜索引擎是结合了人工智能技术的新一代搜索引擎,不仅具

有传统的快速检索、相关度排序等功能,更具有用户角色登记、用户兴趣自动识别、内容的语义理解、智能信息化过滤和推送等功能,其追求的目标是根据用户的请求从可以获得的网络资源中检索出对用户最有价值的信息。

2. 系统能力的主要内涵及培养需求

(1) 主要内涵

计算机专业学生的系统能力的核心是掌握计算系统内部各软件/硬件部分的关联关系与逻辑层次;了解计算系统呈现的外部特性以及与人 and 物理世界的交互模式;在掌握基本系统原理的基础上,进一步掌握设计、实现计算机硬件、系统软件以及应用系统的综合能力。

(2) 培养需求

要适应“四类计算系统,四化主要特征”的计算技术发展特点,计算机专业人才培养必须“与时俱进”,体现计算技术与信息产业发展对学生系统能力培养的需求。在教育思想上要突现系统观教育理念,在教学内容中体现新型计算系统原理,在实践环节上展现计算系统平台技术。

要深刻理解系统化专业教育思想对计算机专业高等教育过程所带来的影响。系统化教育和系统能力培养要采取系统科学的方法,将计算对象看成一个整体,追求系统的整体优化;要夯实系统理论基础,使学生能够构建出准确描述真实系统的模型,进而能够用于预测系统行为;要强化系统实践,培养学生能够有效地构造正确系统的能力。

从系统观出发,计算机专业的教学应该注意教学生怎样从系统的层面上思考(设计过程、工具、用户和物理环境的交互),讲透原理(基本原则、架构、协议、编译以及仿真等等),强化系统性的实践教学培养过程和內容,激发学生的辩证思考能力,帮助他们理解和掌控数字世界。

3. 计算机专业系统能力培养课程体系设置总体思路

为了更好地培养适应新技术发展的、具有系统设计和系统应用能力的计算机专门人才,我们需要建立新的计算机专业本科教学课程体系,特别是设立有关系统级综合性课程,并重新规划计算机系统核心课程的内容,使这些核心课程之间的內容联系更紧密、衔接更顺畅。

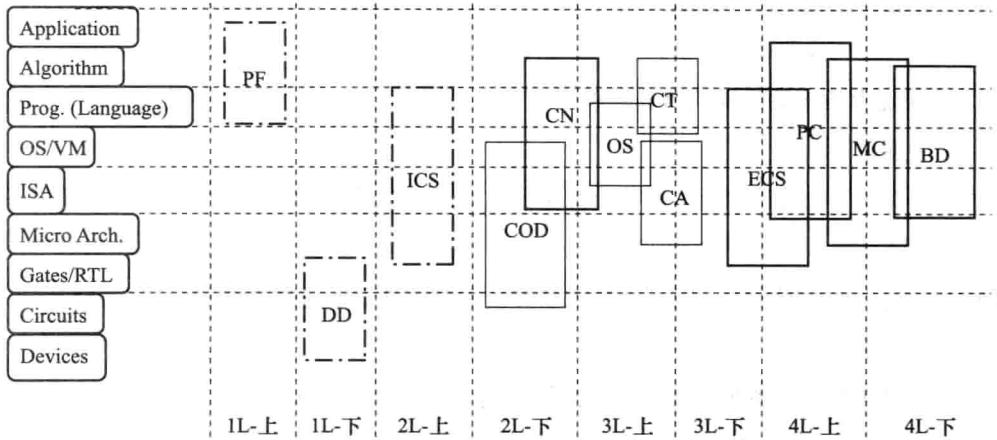
我们建议把课程分成三个层次:计算机系统基础课程、重组内容的核心课程、侧重不同计算系统的若干相关平台应用课程。

第一层次核心课程包括:“程序设计基础(PF)”、“数字逻辑电路(DD)”和“计算机系统基础(ICS)”。

第二层次核心课程包括:“计算机组成与设计(COD)”、“操作系统(OS)”、“编译技术(CT)”和“计算机系统结构(CA)”。

第三层次核心课程包括:“嵌入式计算系统(ECS)”、“计算机网络(CN)”、“移动计算(MC)”、“并行计算(PC)”和“大数据并行处理技术(BD)”。

基于这三个层次的课程体系相关课程设置方案如下图所示。



图中左边部分是计算机系统的各个抽象层，右边的矩形表示课程，其上下两条边的位置标示了课程内容在系统抽象层中的涵盖范围，矩形的左右两条边的位置标示了课程大约在哪个年级开设。点划线、细实线和粗实线分别表示第一、第二和第三层次核心课程。

从图中可以看出，该课程体系的基本思路是：先讲顶层比较抽象的编程方面的内容；再讲底层有关系统的具体实现基础内容；然后再从两头到中间，把顶层程序设计的内容和底层电路的内容按照程序员视角全部串起来；在此基础上，再按序分别介绍计算机系统硬件、操作系统和编译器的实现细节。至此的所有课程内容主要介绍单处理器系统的相关内容，而计算机体系结构主要介绍各不同并行粒度的体系结构及其相关的操作系统实现技术和编译器实现技术。第三层次的课程没有先后顺序，而且都可以是选修课，课程内容应体现第一和第二层次课程内容的螺旋式上升趋势，也即第三层次课程内容涉及的系统抽象层与第一和第二层次课程涉及的系统抽象层是重叠的，但内容并不是简单重复，应该讲授在特定计算系统中的相应教学内容。例如，对于“嵌入式计算系统（ECS）”课程，虽然它所涉及的系统抽象层与“计算机系统基础（ICS）”课程涉及的系统抽象层完全一样，但是，这两门课程的教学内容基本上不重叠。前者着重介绍与嵌入式计算系统相关的指令集体系结构设计、操作系统实现和底层硬件设计等内容，而后者着重介绍如何从程序员的角度来理解计算机系统设计与实现中涉及的基础内容。

与传统课程体系设置相比，最大的不同在于新的课程体系中有一门涉及计算机系统各个抽象层面的能够贯穿整个计算机系统设计和实现的基础课程：“计算机系统基础（ICS）”。该课程讲解如何从程序员角度来理解计算机系统，可以使程序员进一步明确程序设计语言中的语句、数据和程序是如何在计算机系统中实现和运行的，让程序员了解不同的程序设计方法为什么会有不同的性能等。

此外，新的课程体系中，强调课程之间的衔接和连贯，主要体现在以下几个方面。

1) “计算机系统基础”课程可以把“程序设计基础”和“数字逻辑电路”之间存在于计

算机系统抽象层中的“中间间隔”填补上去并很好地衔接起来，这样，到 2L-上结束的时候，学生就可以通过这三门课程清晰地建立单处理器计算机系统的整机概念，构造出完整的计算机系统的基本框架，而具体的计算机系统各个部分的实现细节再通过后续相关课程来细化充实。

2) “数字逻辑电路”、“计算机组成与设计”、“嵌入式计算系统”中的实验内容之间能够很好地衔接，可以规划一套承上启下的基于 FPGA 开发板的综合实验平台，让学生在统一的实验平台上从门电路开始设计基本功能部件，然后再以功能部件为基础设计 CPU、存储器和外围接口，最终将 CPU、存储器和 I/O 接口通过总线互连为一个完整的计算机硬件系统。

3) “计算机系统基础”、“计算机组成与设计”、“操作系统”和“编译技术”之间能够很好地衔接。新课程体系中“计算机系统基础”和“计算机组成与设计”两门课程对原来的“计算机系统概论”和“计算机组成原理”的内容进行了重新调整和统筹规划，这两门课程的内容是相互密切关联的。对于“计算机系统基础”与“操作系统”、“编译技术”的关系，因为“计算机系统基础”以 Intel x86 为模型机进行讲解，所以它为“操作系统”（特别是 Linux 内核分析）提供了很好的体系结构基础。同时，在“计算机系统基础”课程中为了清楚地解释程序中的文件访问和设备访问等问题，会从程序员角度简单引入一些操作系统中的相关基础知识。此外，在“计算机系统基础”课程中，会讲解高级语言程序如何进行转换、链接以生成可执行代码的问题；“计算机组成与设计”中的流水线处理等也与编译优化相关，而且“计算机组成与设计”以 MIPS 为模型机进行讲解，而 MIPS 模拟器可以为“编译技术”的实验提供可验证实验环境，因而“计算机系统基础”和“计算机组成与设计”两门课程都与“编译技术”有密切的关联。“计算机系统基础”、“计算机组成与设计”、“操作系统”和“编译技术”这四门课程构成了一组计算机系统能力培养最基本的核心课程。

从“计算机系统基础”课程的内容和教学目标以及开设时间来看，位于较高抽象层的先行课（如程序设计基础和数据结构等课程）可以按照原来的内容和方式开设和教学，而作为新的“计算机系统基础”和“计算机组成与设计”先导课的“数字逻辑电路”，则需要对传统的教学内容，特别是实验内容和实验手段方面进行修改和完善。

有了“计算机系统基础”和“计算机组成与设计”课程的基础，作为后续课程的操作系统、编译原理等将更容易被学生从计算机系统整体的角度理解，课程内容方面不需要大的改动，但是操作系统和编译器的实验要以先行课程实现的计算机硬件系统为基础，这样才能形成一致的、完整的计算机系统整体概念。

本研究还对 12 门课程的规划思路、主要教学内容及实验内容进行了研究和阐述，具体内容详见公开发表的研究报告。

4. 关于本研究项目及本系列教材

机械工业出版社华章公司在较早的时间就引进出版了 MIT、UC-Berkeley、CMU 等国际知名院校有关计算机系统课程的多种教材，并推动和组织了计算机系统能力培养相关的研究，对

国内计算机系统能力培养起到了积极的促进作用。

本研究是教育部 2013 ~ 2017 年计算机类专业教学指导委员会“计算机类专业系统能力培养研究”项目之一，研究组成员由国防科技大学王志英、北京航空航天大学马殿富、西北工业大学周兴社、南开大学吴功宜、武汉大学何炎祥、南京大学袁春风、北京大学陈向群、中国科技大学安虹、天津大学张刚、机械工业出版社华章公司温莉芳等组成，研究报告分别发表于中国计算机学会《中国计算机科学技术发展报告》及《计算机教育》杂志。

本系列教材编委会在上述研究的基础上对本套教材的出版工作经过了精心策划，选择了对系统观教育和系统能力培养有研究和实践的教师作为作者，以系统观为核心编写了本系列教材。我们相信本系列教材的出版和使用，将对提高国内高校计算机类专业学生的系统能力和整体水平起到积极的促进作用。

“计算机类专业系统能力培养系列教材”编委会组成如下：

主任 王志英

副主任 马殿富

委员 周兴社 吴功宜 何炎祥 袁春风 陈向群 安虹 温莉芳

秘书 姚蕾

此外，本系列教材的出版得到赛灵思电子科技有限公司和英特尔有限公司的支持。

“计算机类专业系统能力培养系列教材”编委会

2014 年 5 月

F O R E W O R D

序 言

(中国工程院院士 李国杰^①)

随着移动互联网、普适计算、云计算和物联网的普及,计算机的应用已渗透到经济和社会生活的各个角落。各行各业的应用需求千差万别,要求未来的计算机性能更高、适应性更强、使用更方便、成本和功耗更低、安全性更好等等,但能从事这种创新设计的人才从哪里来?我国的计算机专业培养的毕业生能否担当起这一重任?计算机界的有识之士一直在思考这个影响长远发展的大事情。

计算机专业已为我国培养了大量有用人才,但随着其他专业的学生也普遍学习计算机课程,计算机专业似乎有点迷失了方向。社会上开始流行这样的说法:计算机本科学生的硬件设计能力不如电子工程专业,行业应用软件开发能力不如熟悉本行业的其他专业学生,问题分析和算法设计能力不如数学专业学生。有些高中毕业生报考大学时不愿意报考计算机专业,他们认为通信专业学的计算机课程甚至比计算机专业还多。这些现象迫使我们回答:究竟计算机专业的特征和强项是什么?

一言以蔽之,计算机专业的重要特征是“系统思维”。所谓“系统思维”是指对系统不同层次的抽象和归纳、对整机系统的性能分析和优化、对系统出现的各类错误的诊断和维护、对计算机技术发展趋势全局性的理解等等。其他专业学计算机知识是为了应用计算机技术解决不同领域的实际问题,而计算机专业的目标之一是培养能设计和制造计算机、在计算技术领域实现创新的人才,不只是培养会编程序的“码农”。计算机专业的学生应具有系统层面的理解能力,能站在系统的高度解决应用问题。总之,对计算机系统是否有较深入的了解是区别计算机专业人才和非专业人才的重要标志。

计算机是处理信息的复杂系统。但长期以来我们采用“解剖学”的思路进行计算机教学,按照硬件、软件、应用等分类横切成几门相对独立的课程,使得计算机系毕业的学生对整个计算机系统缺乏完整的理解。如果问已经学完全部课程的学生,从你在键盘上敲一个字母键到屏幕上出现一个字母,在这一瞬间计算机中哪些硬件和软件在运转,如何运转?可能绝大多数学生都讲不清楚。对于更复杂的一段应用程序,计算机内部究竟如何一步一步地实现,不但学生

^① 李国杰院士是我国计算机界的老一辈科学家,在并行处理、计算机体系结构、人工智能、组合优化等方面成果卓著,荣获过多项国家级奖励,领导中科院计算所和曙光公司为发展我国高性能计算机产业、研制龙芯高性能通用 CPU 芯片做出了重要贡献,对国内计算机科技、教育和产业的发展也提出过有影响的政策建议。

们感到茫然，估计能讲明白的老师也不太多。造成这种局面的原因是我们不重视“计算机系统”的教育，缺乏“系统”思维观念。我国计算机一级学科中，最薄弱的二级学科是计算机系统结构，计算机专业的大学生中有兴趣从事系统结构研究的学生也很少，这可能是我国计算机领域自主创新不足的重要原因。未来计算机应用的性能和满意度越来越依靠软硬件磨合、优化的程度，也就是说，掌握系统知识的人将越来越受重视。

目前国内大学的计算机专业课程，如数字逻辑电路、计算机组成原理、汇编程序设计、操作系统、编译原理、程序设计等，都局限在一个抽象层次，很少讲授层次之间的关联，缺乏全局观。虽然少数学校开设了“计算机系统概论”之类的课程，但多数是专业课程的粗浅介绍，还没有上升到“系统思维”的高度。

南京大学计算机系很重视计算机教学的改革，对美国麻省理工学院、加州大学伯克利分校、斯坦福大学、卡内基梅隆大学等著名大学与计算机系统有关的课程进行了深入的对比分析，找出了我国大学在课程设置和教学内容上的差距。他们将过去的“计算机系统概论”和“计算机组成与系统结构”两门课的内容重新组合，形成新的“计算机系统基础”和“计算机组成与设计”两门课，前者是全系学生的必修课。南京大学为提高学生计算机系统思维能力做了有益的尝试。

摆在读者面前的这本《计算机系统基础》是南京大学袁春风教授多年来致力于计算机教学改革结晶。袁教授在计算机组成和系统结构的教学方面积累了丰富的经验，目前正在主持国家精品课程和国家级精品资源共享课“计算机组成原理”的教学工作，并主持完成了《计算机系统基础》教材的编写工作。这本教材通过讲解高级语言中数据、运算、过程调用和I/O操作等在计算机系统实现细节，使读者在学习时将程序设计、汇编语言、系统结构、操作系统、编译链接中关键的系统概念贯穿起来，真正明白计算机系统如何运转。这本教材是从程序员如何认识系统的角度编写的，书中通过解释计算机如何执行非常简单的一段打印“hello”的程序，让程序员理解与高级语言程序对应的机器行为，这是一种训练“系统思维”的好方式。我相信本书将为读者在软硬件磨合、性能调试优化、软件移植等方面打下更坚实的基础。

计算机教学的改革是一项需要付出艰苦努力的长期任务，“系统思维”能力的提高更是一件十分困难的事。计算机的教材还需要与时俱进，不断反映技术发展的最新成果。一本好的教材应能激发学生的好奇心和愿意终身为伴的激情。愿更多的学校参与到“计算机系统”教学的改革中来，愿这本教材在教学实践中不断完善，为我国培养从事系统级创新的计算机人才做出更大贡献。

是为序。

李国杰

2014年5月

前 言

后 PC 时代的到来,使得原先基于 PC 而建立起来的专业教学内容已经远远不能反映现代社会对计算机专业人才的培养要求,原先计算机专业人才培养强调“程序”设计也变为更强调“系统”设计。这需要我们重新规划教学课程体系,调整教学理念和教学内容,加强学生系统能力培养,使学生能够深刻理解计算机系统整体概念,更好地掌握软/硬件协同设计和程序设计技术,从而更多地培养出满足业界需求的各类计算机专业人才。不管培养计算机系统哪个层面的计算机技术人才,计算机专业教育都要重视学生“系统观”的培养。

本书的主要目的就是为加强计算机专业学生的“系统观”而提供一本关于“计算机系统基础”课程教学的教材。

1. 本书的写作思路和内容组织

本书从程序员视角出发,重点介绍应用程序员如何利用计算机系统相关知识来编写更有效的程序。本书以高级语言程序的开发和运行过程为主线,将该过程中每个环节所涉及的硬件和软件的基本概念关联起来,试图使读者建立一个完整的计算机系统层次结构框架,了解计算机系统的全貌和相关知识体系,初步理解计算机系统中的每一个抽象层及其相互转换关系,建立高级语言程序、ISA、OS、编译器、链接器等之间的相互关联;对指令在硬件上的执行过程和指令的底层硬件执行机制有一定的认识和理解,从而增强读者在程序的调试、性能优化、移植和健壮性保证等方面的能力,并为后续的“计算机组成与设计”、“操作系统”、“编译技术”、“计算机体系结构”等课程打下坚实基础。

本书的具体内容包括:程序中处理的数据在机器中的表示和运算、程序中各类控制语句对应的机器级代码的结构、可执行目标代码的链接生成、可执行目标代码中的指令序列在机器上的执行过程、存储访问过程、打断程序正常执行的机制以及程序中的 I/O 操作功能如何通过请求操作系统内核提供的系统调用服务来完成等。

不管构建一个计算机系统的各类硬件和软件多么千差万别,计算机系统的构建原理以及在计算机系统上的程序转换和执行机理是相通的,因而,本书仅介绍一种特定计算机系统平台下的相关内容。本书所用的平台为 IA-32/x86-64 + Linux + GCC + C 语言。

本书共有 8 章,分两个部分。第一部分主要是系统概要并介绍可执行目标文件的生成,包含第 1~4 章;第二部分主要介绍可执行目标文件的运行,包含第 5~8 章。第 1 章是计算机系统概述;第 2 章和第 3 章分别介绍高级语言程序中的数据和语句所对应的底层机器级表示,展

示的是高级语言程序到机器级语言程序的对应转换关系；第4章主要介绍如何将不同的程序模块链接起来构成可执行目标文件，展示的是程序的链接环节；第5章和第6章着重介绍程序的运行环节，包括与程序运行密切相关的硬件部分——CPU及存储器的组织；第7章介绍打断程序正常运行的事件机制——异常控制流；第8章主要介绍程序中I/O操作的实现机制。此外，附录A中还补充了数字逻辑电路的基础内容，为那些没有数字逻辑电路基础知识的读者阅读本书提供方便。

2. 读者所需的背景知识

本书假定读者对C语言程序设计有一定的基础，已经掌握了C语言的语法和各类控制语句、数据类型及其运算、各类表达式、函数调用和C语言的标准库函数等相关知识。

此外，本书对于程序中指令的执行过程进行了介绍，这涉及布尔代数、逻辑运算电路、存储部件等内容，因而，本书正文内容假定读者具有数字逻辑电路基础知识。不过，如果读者不具备这些背景知识的话，可以参看本书附录A。

本书所用的平台为IA-32/x86-64 + Linux + GCC + C语言。书中大多数C语言程序对应的机器级表示都是基于IA-32/Linux平台用GCC编译器生成的，本书会在介绍程序的机器级表示之前，先简要介绍IA-32的指令集体系结构，包括其机器语言和汇编语言的介绍，因而，读者无需任何机器语言和汇编语言的背景知识。

3. 使用本书作为教材的课程及教学建议

目前国内大学计算机专业课程设置，大多是按计算机系统层次结构进行横向切分，自下而上分解成数字逻辑电路、计算机组成原理、汇编程序设计、操作系统、编译原理、程序设计等课程，而且，每门课程都仅局限在本抽象层，相互之间几乎没有关联，因而学生对整个计算机系统的认识过程就像“瞎子摸象”一样，很难形成一个对完整计算机系统的全面认识。虽然国内有些高校也有计算机系统概论、计算机系统入门或导论之类的课程，但通常内容较广且结构较松散，基本上是计算机课程概论，因而很难使学生真正形成计算机系统层次结构整体框架。

笔者对美国几所顶级大学近年来相关课程体系进行了跟踪调查，发现他们都非常注重计算机系统能力的培养，都在学完高层的编程语言及程序设计课程后开设了一门关于计算机系统的基础课程，如MIT的6.004、UC-Berkeley的CS 61C、CMU的CS 213、斯坦福大学的CS 107等。这些课程在内容上特别注重计算机系统各抽象层的纵向关联，将高级语言程序、汇编语言程序、机器代码及其执行串联起来，为学生进一步学习后续相关课程打下坚实的基础。

本书在借鉴国外相关课程教学内容和相关教材的基础上编写，适合于在完成程序设计基础课程后进行学习，本书内容贯穿计算机系统各个抽象层，是关于计算机系统的最基础内容，因而使用本书作为教材开设的课程适用于所有计算机相关专业。

使用本书作为教材开设的课程名称可以是“计算机系统基础”、“计算机系统导论”或类

似名称，可以有以下几种安排方案。

章号	内容	课程				
		①	②	③	④	⑤
1	计算机系统概述	√	√	√	√	√
2	数据的机器级表示与处理	√	√	√	√	√
3	程序的转换及机器级表示	√	√	√		√
4	程序的链接	√	√			√
5	程序的执行	√		√	√	√
6	层次结构存储系统	√	√	√	√	
7	异常控制流	√	√			
8	I/O 操作的实现	√	√			
附录 A	数字逻辑电路基础	√	√	√	√	√

上表的课程安排及教学建议说明如下：

- 第①种课程适合于软件工程等不需要深入掌握底层硬件细节的专业。开设该课程后，则无需再开设“数字逻辑电路”、“汇编程序设计”、“计算机组成原理”和“微机原理与接口技术”课程，因为本书基本涵盖了上述课程中的所有主要内容，并将它们与高级语言程序、操作系统中的部分概念、编译和链接中的基本内容有机联系在一起了。这样做，不仅能缩减大量课时，还可以通过该课程的讲授为学生系统能力培养打下坚实的基础。因为课程内容较多，建议开设为一个一学年课程，第一学期学习附录 A 和第 1~4 章，第二学期学习第 5~8 章。每学期的总学时数为 60 左右。
- 第②种课程适合于计算机工程、计算机系统等偏系统或硬件的专业。可以在该课程后开设一门将数字逻辑电路和计算机组成及设计的内容合并的课程，专门介绍计算机微体系结构的数字系统设计技术；也可以在该课程之前先开设“数字逻辑电路”课程，之后再开设“计算机组成与设计”课程。美国几个顶级大学采用的是前面一种做法。建议开设为一个一学期课程，总学时数为 80 左右。
- 第③、④和⑤种课程，适合于其他与计算机相关的非计算机专业或那些大专类计算机专业，在学时受限的情况下，可以选择一些基本内容进行讲授。建议开设为一个一学期课程，总学时数在 60~80。

本书对于存储访问机制和异常控制流这两部分内容，在介绍基本原理的基础上，还简要介绍了 IA-32/Linux 平台的具体实现（书中带 * 的章节）。由于基本原理在一个具体平台中的实现往往比较复杂，因而带 * 章节的内容相对较难。若本书用作教材的话，这部分可以选择不作为课堂教学内容。但是，如果后续的操作系统课程实验内容是基于 IA-32/Linux 平台实现的话，建议将这部分内容作为重点讲解。

4. 如何阅读本书

本书的出发点是试图将计算机系统每个抽象层中涉及的重要概念通过程序的开发和运行过

程这个主线串起来，因而本书涉及的所有问题和内容都是从程序出发的。这些内容或者涉及程序中数据的表示及运算；或者涉及程序对应的机器级表示；或者涉及多个程序模块的链接；或者涉及程序的加载及运行；或者涉及程序执行过程中的异常中断事件；或者涉及程序中的 I/O 操作等。从读者熟悉的程序开发和运行过程出发来介绍计算机系统基本概念，可以使读者将新学的概念与已有的知识关联起来，不断拓展和深化知识体系。特别是，因为所有内容从程序出发，因而所有内容都可以通过具体程序进行验证，边学边干中使所学知识转化为实践能力。

本书虽然涉及内容较广，但所有内容之间具有非常紧密的关联，因而，建议读者在阅读本书时采用“整体性”学习方法，通过第 1 章的学习先建立一个粗略的计算机系统整体框架，然后不断地通过后续章节的学习，将新的内容与前面内容关联起来，以逐步细化计算机系统框架内容，最终形成比较完整的、相互密切关联的计算机系统整体概念。

本书提供了大量的例题和课后习题，这些题目大多是具体的程序示例，通过对这些示例的分析或验证性实践，读者可以对基本概念有更加深刻的理解。因此，在阅读本书时，若遇到一些难以理解的概念，可以先不用仔细琢磨，而是通过具体的程序示例来对照基本概念进行理解。

本书提供的小贴士对理解书中的基本概念很有用，但是，由于篇幅有限，这些补充资料不可能占用很大篇幅，因而大多是简要内容。如果读者希望了解更多的细节内容，可以自行到互联网上查找。

本书内容虽然涉及高级语言程序设计、数字逻辑电路、汇编语言程序、计算机组成与系统结构、操作系统、编译和链接等，但是，本书主要讲解它们之间的关联，而不提供其细节，如果读者想要了解更详细的关于数字系统设计、操作系统、编译技术、计算机体系结构等方面的内容，则还要阅读关于这些内容的专门书籍。不过，若读者学完本书后再去阅读这些方面的专门书籍，则会轻松很多。

5. 致谢

衷心感谢在本书的编写过程中给予我热情鼓励和中肯建议的各位专家、同事和学生们，正是因为有他们的鞭策、鼓励和协助，才能使我顺利完成了本书的编写。

在本书的编写过程中，得到了国防科技大学王志英教授、北京航空航天大学马殿富教授、西北工业大学周兴社教授、武汉大学何炎祥教授、北京大学陈向群教授等各位专家的悉心指导和热情鼓励；浙江大学城市学院杨起帆教授对本书的前三章进行仔细审阅，提出了许多宝贵的修改意见；西安邮电大学陈莉君教授、山东大学杨兴强副教授和中国石油大学张琼声副教授从书稿的篇章结构到内容各方面都提出了许多宝贵的意见；余子濠同学对书中部分程序进行了验证，并对全书文字内容进行了校对，提出了许多有益的修改意见；路通副教授对本书的内容和篇章结构提出了宝贵的意见；蒋炎岩同学对本书的结构和编写思路提出了宝贵的意见；中国石油大学范志东同学对本书第 8 章部分内容提出了宝贵的修改意见，并提供了第 4 章中的某可执

行文件程序头表中的部分信息；浙江大学城市学院在教学中试用了本书的试用版。在此对以上各位老师、学生和有关院系一并表示衷心的感谢。

本书是以作者在南京大学从事“计算机组成与系统结构”课程教学 20 多年所积累的部分讲稿内容为基础编写而成的，感谢各位同仁和各届学生对讲稿内容所提出的宝贵的反馈和改进意见，使得本教材的内容得以不断地改进和完善。

特别感谢机械工业出版社华章公司在本书的编写过程中提供了极大的支持，包括提供大量国外优秀的相关图书资料，并多次组织国内权威专家进行相关研究和具体指导等。最后，要特别感谢本书的责任编辑刘立卿女士，她极其专业和非常细致的审校和编辑工作为本书的出版质量提供了可靠的保证。

6. 结束语

本书广泛参考了国内外相关的经典教材和教案，在内容上力求做到取材先进并反映技术发展现状；在内容的组织和描述上力求概念准确、语言通俗易懂、实例深入浅出，并尽量利用图示和实例来解释和说明问题。但是，由于计算机系统相关技术在不断发展，新的思想、概念、技术和方法不断涌现，加之作者水平有限，在编写中难免存在不当或遗漏之处，恳请广大读者对本书的不足之处给予指正，以便在后续的版本中予以改进。

作者于南京

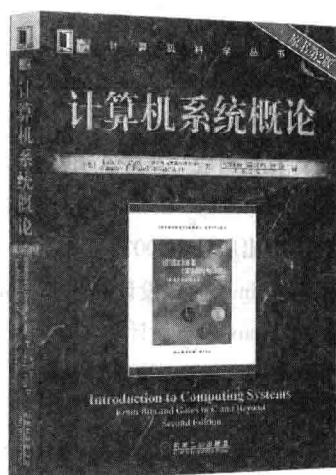
2014 年 5 月

推荐阅读



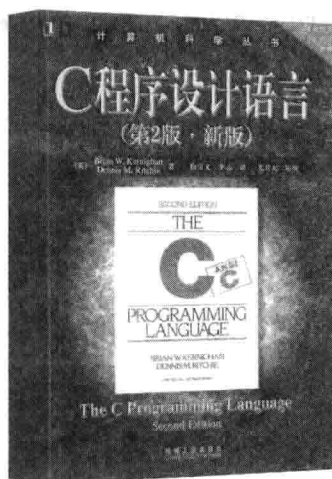
计算机系统：系统架构与操作系统的高度集成

作者：Umakishore Ramachandran 等 译者：陈文光 等



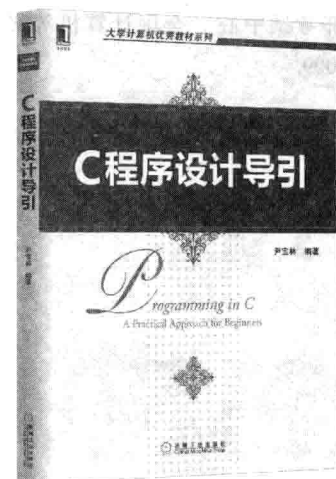
计算机系统概论

作者：Yale N. Patt 等 译者：梁阿磊 等 ISBN: 978-7-111-21556-1 定价：49.00元



C程序设计语言 (第2版)

作者：Brian W. Kernighan 等 译者：徐宝文 等 ISBN: 978-7-111-12806-0 定价：30.00元



C程序设计导引

作者：尹宝林 ISBN: 978-7-111-41891-7 定价：35.00元