

给水排水工程
快速设计手册

4

给水排水设备

李金根 主编



中国建筑工业出版社

给水排水工程快速设计手册

4

给水排水设备

李金根 主编

中国建筑工业出版社

本手册为《给水排水工程快速设计手册》的第四分册“给水排水设备”，汇集了给水排水常用的通用机械设备、水处理机械设备和这些设备的防护、安装技术。可供从事给水、排水工程设计、安装、监理和运行管理人员应用以及大专院校师生教学的参考。

责任编辑 俞辉群

本手册编写人员

主 编 李金根
编 委 李金根 谢水水 赵海金 谈礼明
姚永宁 张振林 毛鸿翔 包家增
殷财龙 高 宇

给水排水工程快速设计手册

4

给水排水设备

李金根 主编

*

中国建筑工业出版社出版、发行（北京西郊百万庄）

新华书店经销

中国建筑工业出版社密云印刷厂印刷

*

开本：787×1092毫米 1/16 印张：37¼ 字数：930千字

1996年2月第一版 2001年6月第五次印刷

印数：10,101—11,600册 定价：47.00元

ISBN 7-112-02683-0

TU·2053 (7780)

版权所有 翻印必究

如有印装质量问题，可寄本社退换

（邮政编码 100037）

编 者 的 话

给水排水工程是一项综合性很强的系统工程，而给水排水流程中应用的机械设备则是给水排水工程的关键技术之一。

给水排水事业随着国民经济的发展和改革开放力度加大而迅猛发展，相应对机械设备也提出更高要求，不仅从节省人力、减轻泵站、水厂、污水厂工人的劳动强度考虑，而且要求机械设备应服务于全厂的电脑管理和自动化的需用，提供各工艺流程配套的优质设备。

我国现代给水排水机械设备是 50 年代后期起步，真正获得长足发展是改革开放后的 80 年代。虽然起步较晚，它的进步却极为迅速。通过国外技术引进和消化吸收、科研成果商品化等，目前我国给水排水机械产品基本可满足建设的需用。

手册编撰，尽可能地搜集给水排水工程机械设备。其中通用设备有闸门、堰门、水泵、电机、鼓风机、减速机和起重设备；专用水处理设备有拦污设备、搅拌设备、排泥设备、曝气充氧设备和污泥脱水设备等。对于这些设备的防护和安装，提供了设计、安装、维修、检测等的技术要求，确保设备正常投入使用。

本手册本着常用、简便、实用的原则，与《给水排水工程快速设计手册》第 1、2、3 册从各自不同专业角度，互相配合、互相呼应和补充、渗透，使之更为完善。

手册编写过程中得到高级工程师汪洪秀、戴忠浩的帮助，谨致深切谢忱。

由于编者水平，汇集资料的深度、广度和遴选的方法局限，不足和差错在所难免，敬请广大读者给予指正，不胜感激。

目 录

第一章 通用机械	1
1.1 闸门与闸门启闭机	1
1.1.1 闸门	1
一、明杆式镶铜铸铁圆闸门	1
1. SYZ ₁ 型、ZMY 型明杆式镶铜铸铁圆闸门	1
2. SYZ ₂ 型、HMY 型附壁式镶铜铸铁圆闸门	4
3. HZY 型拱形铸铁圆闸门	7
4. YZ-1 型铸铁镶铜圆闸门	9
二、明杆式镶铜铸铁方闸门	11
1. SFZ、ZMF 型明杆式镶铜铸铁方闸门	11
2. ZMFd 型铸铁镶铜方闸门	15
3. ZMF1 型铸铁镶铜方闸门	16
4. ZMF2 型铸铁镶铜方闸门	20
5. HZF 型拱形铸铁方闸门	21
6. FZ-1 型铸铁镶铜方闸门	24
7. ZMH 型双向受压闸门	25
8. SJZ 型双吊点矩形铸铁闸门	26
9. SFZd 型铸铁镶铜方闸门	29
三、暗杆式镶铜铸铁圆闸门	30
1. AYZ 型暗杆式镶铜法兰圆闸门	30
四、钢闸门	34
1. PGZ 型平面钢闸门	34
2. BZM 型不锈钢闸门	34
五、铸铁潮门	38
1. CM 型铸铁潮门	38
六、切门	41
1. QM、GH 型切门	41
七、堰门	42
1. ZYM 型铸铁堰门	42
2. TY 型调节堰门	45
3. XTM 型旋转式调节堰门	47
4. XDQ 型双吊点启闭式可调堰门	48
八、泥阀	50
1. SNF 型升杆式泥阀	51
2. 平底盖阀	52

1.1.2 启闭机	52
一、手轮式螺杆启闭机	53
1. QS 型手轮式螺杆启闭机	53
2. LQS 型手轮式启闭机	54
二、手摇式明杆启闭机	56
1. QY 型手摇式明杆启闭机	56
2. LQCF 型手摇式螺杆启闭机	57
3. BZQ 型手摇式启闭机	58
三、明杆式手电两用启闭机	59
1. QD 型手电两用启闭机	59
2. SDQ 型手电两用螺杆启闭机	61
3. DQD 型大速比手电两用启闭机	63
4. LQD 型手电两用螺杆启闭机	63
5. LQ- I 型手电两用螺杆启闭机	65
四、暗杆式启闭机	66
1. LQA 型手轮式暗杆启闭机	66
五、重锤式抓落机构	67
1. QZL-D 型重锤式抓落机构	67
2. QZL-S 型双吊点重锤式抓落机构	68
1.2 阀门与阀门电动装置	69
1.2.1 阀门	69
一、楔式闸阀	69
1. Z15T 型内螺纹暗杆楔式闸阀	69
2. Z41T 型法兰明杆楔式闸阀	71
3. Z45T 型法兰暗杆楔式闸阀	72
4. Z445T 型正齿轮传动法兰暗杆楔式闸阀	73
5. Z545T 型伞形齿轮传动法兰暗杆楔式闸阀	74
6. Z941T 型电动法兰明杆楔式闸阀	75
7. Z945T 型电动法兰暗杆楔式闸阀	77
8. Z946T 型电动法兰暗杆楔式双闸板闸阀	78
二、平行式双闸板闸阀	79
1. Z44T 型法兰明杆平行式双闸板闸阀	79
2. Z48T 型法兰暗杆平行式双闸板闸阀	81
3. Z548T 型伞形齿轮传动法兰暗杆平行式双闸板闸阀	82
4. Z944T 型电动法兰明杆平行式双闸板闸阀	83
三、蝶阀	84
1. D71X 型对夹式蝶阀	84
2. D371X 型蜗杆传动对夹式蝶阀	85
3. D971X 型对夹式电动蝶阀	86
4. A 型、LT 型对夹式蝶阀	88
5. D41X 型手动蝶阀	89

6. D341X 型蜗轮传动蝶阀	90
7. D541X 型伞齿轮传动蝶阀	92
8. D941X 型电动蝶阀	95
四、止回阀	96
1. H44T 型旋启式单瓣止回阀	96
2. HH44X 型微阻缓闭止回阀	98
3. HD741X 型液压式缓冲止回阀	99
五、排气阀	100
1. P84X-1、P42X-1 型双功能快速排气阀	100
2. KP-10 型快速排气阀	101
六、水锤消除器	103
1. 下开式停泵水锤消除器	103
2. 自闭式水锤消除器	103
3. 气囊式水锤消除器	104
1.2.2 阀门电动装置	105
1. 多回转型阀门电动装置	105
2. 90°部分回转型阀门电动装置	107
1.3 水泵	110
1.3.1 清水泵	110
一、IS 型单级单吸悬臂式离心泵	110
二、S 型单级双吸离心泵	128
三、长沙 S 型单级双吸水平中开式离心泵	143
四、SA 型单级双吸离心泵	148
五、湘江、湘英型单级双吸离心泵	168
六、LKX、LKS、TKS LBX、LBS、TKX 立式斜流泵	175
1.3.2 污水泵	200
一、MF 系列污水泵	200
二、MN 型污水泵	210
三、WQ 系列中型污水潜水泵	221
四、WQ 系列污水污物潜水泵	224
五、AS、AV 系列潜水排污泵	226
六、NWL 系列立式污水污物泵	231
1.3.3 真空泵	235
一、SK 型水环式真空泵	235
1.3.4 螺旋泵	242
一、LXB 型螺旋泵	242
1.4 鼓风机	245
1.4.1 罗茨鼓风机	245
一、TS 型罗茨鼓风机	245
二、R 型罗茨鼓风机	249

三、LG 型罗茨鼓风机	266
四、D、SD 型罗茨鼓风机	271
五、L 型罗茨鼓风机	278
1.4.2 离心式鼓风机	281
一、C 型多级离心鼓风机	281
二、D 型多级离心鼓风机	287
1.5 电动机	296
1.5.1 Y 系列三相异步电动机	296
一、Y 系列小型三相鼠笼式异步电动机	296
二、Y 系列中型三相异步电动机	306
1. Y 系列中型 6kV 三相异步电动机	307
2. Y 系列中型 10kV 三相异步电动机	314
三、Y 系列大型三相异步电动机	319
1. Y 系列大型 6kV 三相异步电动机	319
2. Y 系列大型 10kV 三相异步电动机	321
四、YR 系列中型三相异步电动机	326
1. YR 系列中型 6kV 三相异步电动机	326
2. YR 系列中型 10kV 三相异步电动机	329
五、YR 系列大型三相异步电动机	333
1. YR 系列大型 6kV 三相绕线型异步电动机	333
2. YR 系列大型 10kV 三相绕线型异步电动机	333
六、YLST 系列中型立式三相异步电动机	343
1.5.2 YCT 系列电磁调速电动机	349
一、YCT 系列电磁调速电动机	349
二、YCTD 系列电磁调速电动机	350
三、YZT2 系列电磁调速电动机	352
四、JZS2 系列三相换向器电动机	354
1.6 摆线针轮减速机	357
一、单级摆线针轮减速机	357
二、双级摆线针轮减速机	361
三、三级摆线针轮减速机	365
1.7 起重设备	368
1.7.1 电动葫芦	368
一、CD ₁ 、MD ₁ 型电动葫芦	368
二、AS 型钢绳式电动葫芦	371
1.7.2 起重机	392
一、SDXQ 型手动单梁悬挂起重机	392
二、SDQ 型手动单梁起重机	393
三、LX 型电动单梁悬挂起重机	395
四、LD 型电动单梁桥式起重机	396
五、电动吊钩双梁桥式起重机	404

第二章 专用设备	407
2.1 搅拌设备	407
2.1.1 溶液搅拌设备	407
一、JBJ 型平叶桨式搅拌机	407
二、BJ 型平桨式系列搅拌机	407
三、ZJ 型折桨式系列搅拌机	408
四、GJ 型夹壁式搅拌机	409
五、JYB 型玻璃钢溶药搅拌机	410
六、SJ 型溶药搅拌机	413
七、JY 型玻璃钢溶药搅拌机	414
八、JBT 型推进式搅拌机	415
2.1.2 混合搅拌设备	416
一、GW 型管式静态混合器	416
二、JWH 型机械混合搅拌机	417
三、JBK 型框式调速搅拌机	419
2.1.3 絮凝搅拌设备	419
一、JBF 型搅拌机	419
二、LJF 型立轴式机械絮凝搅拌机	420
三、WJF 型卧轴式机械絮凝搅拌机	421
2.1.4 机械搅拌澄清池搅拌机	424
2.1.5 SM 型水下搅拌机	427
2.2 拦污设备	428
2.2.1 格栅除污机	428
一、GH 型链式旋转格栅除污机	428
二、HF 型回转式固液分离机	429
三、XWB 系列背耙式格栅除污机	432
四、ZZG 型和 LGS 型高链式机械格栅除污机	434
五、CGC 型垂直格栅除污机	437
六、BLQ 型格栅除污机	440
七、GC-01 型移动式伸缩臂格栅除污机	441
八、葫芦抓斗式格栅除污机	442
九、YQJ 型移动式除污机	444
十、GC-03 型移动式除污机	445
十一、GSRB 型弧形格栅除污机	446
十二、摆臂型弧形格栅除污机	448
2.2.2 旋转滤网	450
一、XWC (N) 型系列无框架侧面进水旋转滤网	450
二、XWZ (N) 型系列无框架正面进水旋转滤网	452
三、XKC (N) 型系列有框架侧面进水旋转滤网	453
四、XKZ (N) 型系列有框架正面进水旋转滤网	455

五、XKC (Z) B 型变角式旋转滤网	456
XWC (Z) B	
六、XWVC 系列 V 网型旋转滤网	458
七、GWS 鼓形旋转滤网	460
2.2.3 ZSB 型转刷网筐式清污机	462
2.2.4 水力筛网过滤机	466
一、GSH 型格栅过滤机	466
二、GG 型格栅过滤机	467
三、GL 型格栅捞毛机	467
四、HZ 型回转式过滤机	468
2.3 曝气设备	470
2.3.1 曝气扩散器	470
一、中粗气泡曝气器	470
1. 金山 I 型曝气器	470
2. 盆形曝气器	470
3. FTJ 型固定螺旋曝气器	471
二、微孔曝气器	473
1. HWB 型陶瓷板型微孔曝气器	473
2. YMB 型膜片式微孔曝气器	474
3. FZ 型抽筒曝气器	475
2.3.2 表面曝气机	476
一、PE 泵型 (E) 叶轮表面曝气机	476
二、BE 型泵型叶轮表面曝气机	482
三、DY 型倒伞型叶轮表面曝气机	483
四、FS 型浮筒式叶轮表面曝气机	485
五、SBG 型潜水鼓风式曝气搅拌机	485
六、BQJ 型转刷曝气机	487
七、YHG 型转刷曝气机	488
2.3.3 生物转盘	489
一、SZ 系列生物转盘	489
二、HSI 型生物转筒	491
三、BOS 型气动式生物转盘	492
2.4 排泥、撇渣及除砂设备	493
2.4.1 行车式吸泥机	493
一、SXH 型虹吸行车式吸泥机	493
二、XH 型虹吸式斜管沉淀池吸泥机	494
三、SXP 型泵吸行车式吸泥机	495
2.4.2 行车式提板刮泥机和撇渣机	497
一、GHN 型行车式提板刮泥机 (带撇渣机构)	497
二、SD 型、TG 型行车式撇渣机	498
三、GMY 型行车式撇渣机	498

2.4.3	链板式刮泥除砂机	500
一、	GL 型链板式刮泥机	500
二、	QG 型钢丝绳牵引刮泥机	501
三、	SG 型链板式刮砂机	503
2.4.4	中心传动刮泥机	504
一、	XZG 型悬挂式中心传动刮泥机	504
二、	NG 型中心传动浓缩机	505
2.4.5	周边传动刮泥机和吸泥机	507
一、	ZG 型周边传动刮泥机	507
二、	GXNJ 型周边传动吸泥机	508
2.4.6	机械搅拌澄清池刮泥机	510
一、	JGN 型机械搅拌澄清池刮泥机	510
2.5	冲洗设备	512
2.5.1	移动冲洗罩	512
一、	BY 型泵吸式移动冲洗罩	512
二、	HY 型虹吸式移动冲洗罩	513
2.5.2	旋转式表面冲洗设备	514
一、	XC 型旋转式表面冲洗设备	514
2.6	污泥脱水机械	515
2.6.1	加压过滤机	515
一、	BAS 型板框压滤机	515
二、	BAJZ 型自动板框压滤机	518
三、	厢式压滤机	519
2.6.2	真空过滤机	525
一、	GP 型转鼓真空过滤机	525
二、	GD 型折带式真空过滤机	531
2.6.3	带式压滤机	539
一、	DY 型系列带式压滤机	539
二、	DYL 型带式压滤机	541
三、	CPF 型带式压滤机	543
四、	PFM 型带式压滤机	543
2.6.4	SPZ 型污泥造粒脱水机	549
2.6.5	离心脱水机	550
一、	WL 型卧式螺旋卸料离心机	550
二、	WLdb、LW 型卧式螺旋卸料离心机	554
第三章	设备的防护与安装	556
3.1	表面处理和水下防腐	556
3.1.1	表面处理	556
3.1.2	水下防腐	563
3.2	给水排水设备安装验收和运行	566

3.2.1 通用安装技术要求	566
3.2.2 通用设备安装	568
3.2.3 闸门安装	571
3.2.4 拦污设备安装	573
3.2.5 搅拌设备安装	576
3.2.6 撇油和撇渣设备安装	577
3.2.7 曝气设备安装	579
3.2.8 刮、排泥及刮砂机械设备安装	579
3.2.9 滤池冲洗设备安装	582
3.2.10 螺旋提升泵安装	582
3.2.11 其他设备安装	583
主要参考书目	585

第一章 通用机械

1.1 闸门与闸门启闭机

1.1.1 闸门

平面闸门一般设置在给水排水、水利和防洪等水工构筑物的取水口、水池、水槽、引水渠及集水井内，用以切换流道或截断水流。介质为常温下的原水、清水或污水。

平面闸门承受水压有单向受压和双向受压两种。单向受压闸门其迎水面受压为 0.1MPa，逆水面为 0.02MPa。双向承压闸门一般每向受压均为 0.1MPa。橡胶密封闸门须平水位开启。

闸门按材质区分，有铸铁制圆闸门、方闸门、矩形闸门和堰门；以碳素钢为材质的焊接方闸门和矩形闸门，以及由不锈钢制作的方形薄壁闸门。

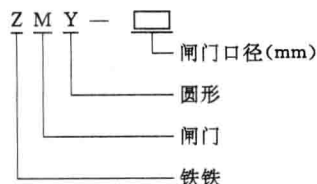
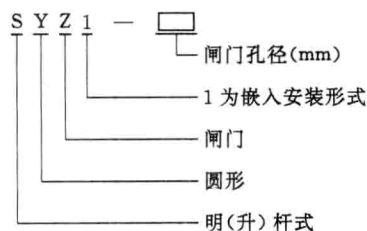
结构形式分明杆式和暗杆式；镶密封圈和不镶密封圈。闸板分平板形和拱形；门框分带法兰和不带法兰；不带法兰的又可分附壁式和插入式；密封锁紧装置机构分可调楔块式和偏心凸轮式。

除常用的铸铁及钢制闸门外，还有用于江河岸边的防潮门和切门、切换流道的切换门、旋转门以及用于沉淀池及快滤池的排泥阀等。明杆式镶铜铸铁圆闸门

一、明杆式镶铜铸铁圆闸门

1. SYZ1 型、ZMY 型明杆式镶铜铸铁圆闸门

(1) 型号说明



(2) 规格及主要尺寸

SYZ1 型、ZMY 型明杆式镶铜铸铁圆闸门其规格及主要尺寸见图 1-1、表 1-1。

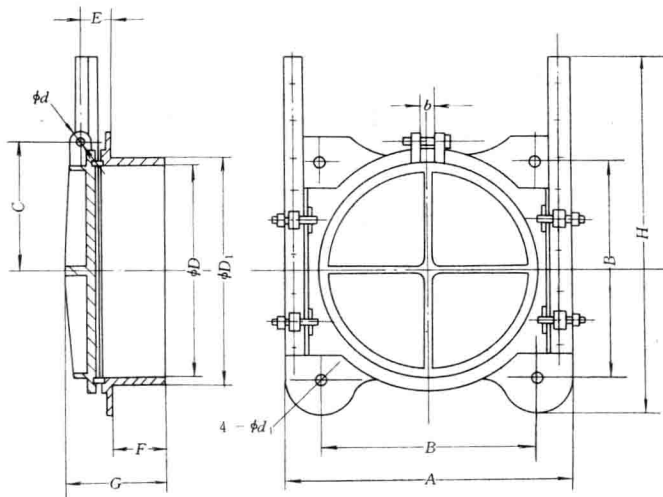


图 1-1 SYZ1 型、ZMY 型明杆式镶铜铸铁圆闸门

SYZ1 型、ZMY 型明杆式镶铜铸铁圆闸门 (mm)

表 1-1

型 号	口径 D	A	B	C	D_1	E	F	H	b	G	$4-\phi d_1$	ϕd	重量 (kg)	生产厂
SYZ1-300	$\phi 300$	494	300	200	$\phi 330$	80	100	565	35	230	4-M20	$\phi 20$	80	1.2
ZMY-300		407	300	200	$\phi 320$	44	75	562	20	150	4- $\phi 22$	$\phi 16$	45	3
SYZ1-400	$\phi 400$	540	400	240	$\phi 430$	85	100	665	40	230	4-M22	$\phi 20$	110	1.2
ZMY-400		524	400	256	$\phi 420$	51	122	750	25	206	4- $\phi 25$	$\phi 20$	82	3
SYZ1-450	$\phi 450$	642	450	300	$\phi 482$	85	120	770	40	255	4-M22	$\phi 25$	150	1.2
SYZ1-500	$\phi 500$	656	500	300	$\phi 534$	85	120	790	45	255	4-M24	$\phi 28$	220	1.2
ZMY-500		644	500	312	$\phi 520$	60	135	870	25	236	4- $\phi 25$	$\phi 20$	119	3
SYZ1-600	$\phi 600$	826	600	400	$\phi 636$	95	120	1060	56	260	4-M24	$\phi 28$	300	1.2
ZMY-600		764	600	368	$\phi 620$	60	152	983	25	255	4- $\phi 26$	$\phi 20$	157	3
SYZ1-700	$\phi 700$	866	700	410	$\phi 738$	100	120	1160	60	270	4-M27	$\phi 32$	380	1.2
ZMY-700		884	700	430	$\phi 724$	74	158	1262	30	280	4- $\phi 28$	$\phi 25$	265	3
SYZ1-800	$\phi 800$	1025	800	500	$\phi 840$	100	120	1380	65	270	4-M27	$\phi 32$	450	1.2
ZMY-800		984	800	478	$\phi 824$	74	158	1392	30	280	4- $\phi 28$	$\phi 25$	300	3
SYZ1-900	$\phi 900$	1076	900	500	$\phi 950$	115	120	1400	65	300	4-M30	$\phi 32$	620	1.2
ZMY-900		1105	900	525	$\phi 928$	105	170	1750	30	340	4- $\phi 32$	$\phi 25$	480	3
SYZ1-1000	$\phi 1000$	1360	1000	600	$\phi 1046$	115	140	1700	80	330	4-M30	$\phi 36$	800	1.2
ZMY-1000		1205	1000	590	$\phi 1030$	110	190	1828	35	370	4- $\phi 32$	$\phi 30$	518	3
SYZ1-1200	$\phi 1200$	1600	1200	700	$\phi 1252$	120	180	2054	100	400	4-M36	$\phi 40$	1050	1.2
ZMY-1200		1425	1200	695	$\phi 1232$	115	220	2182	35	405	4- $\phi 32$	$\phi 30$	726	3
SYZ1-1500	$\phi 1500$	1766	1500	840	$\phi 1536$	115	225	2933	80	425	4- $\phi 32$	$\phi 30$	1232	3

注：生产厂代号：1—江都市给水排水设备制造厂。

2—通州市给水排水设备制造厂。

3—浙东给水排水设备制造厂。

(3) 预埋件及留孔要求

SYZ₁ 型、ZMY 型明杆式镶铜铸铁圆闸门埋件及留孔要求见图 1-2、表 1-2。

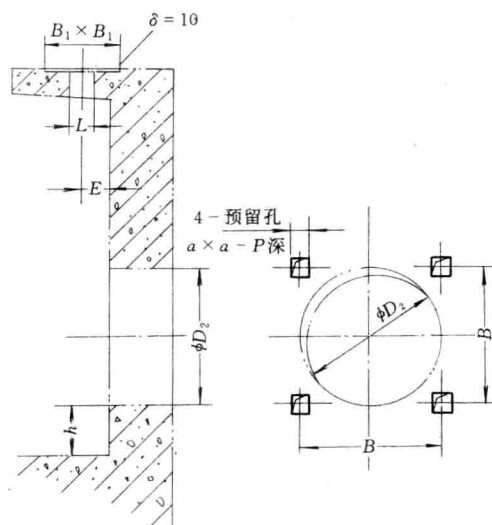


图 1-2 SYZ₁ 型、ZMY 型明杆式镶铜铸铁圆闸门预埋件及留孔要求

SYZ₁ 型、ZMY 型明杆式镶铜铸铁圆闸门预埋件及留孔要求 (mm)

表 1-2

型 号	口径 D	D_2	B	E	$\triangleleft h$	d_1	$B_1 \times B_1$	a	P	生产厂
SYZ ₁ -300	$\phi 300$	$\phi 370$	300	80	400	80	350×350	120	300	1.2
ZMY-300		$\phi 340$	300	44	400	80	400×400	90	180	3
SYZ ₁ -400	$\phi 400$	$\phi 470$	400	85	400	80	350×350	120	300	1.2
ZMY-400		$\phi 440$	400	51	400	80	400×400	90	180	3
SYZ ₁ -450	$\phi 450$	$\phi 530$	450	85	400	100	350×350	120	300	1.2
SYZ ₁ -500	$\phi 500$	$\phi 580$	500	85	400	100	350×350	120	300	1.2
ZMY-500		$\phi 540$	500	60	400	100	400×400	100	200	3
SYZ ₁ -600	$\phi 600$	$\phi 680$	600	95	400	100	350×350	120	300	1.2
ZMY-600		$\phi 640$	600	60	400	100	400×400	100	200	3
SYZ ₁ -700	$\phi 700$	$\phi 780$	700	100	400	100	350×350	120	300	1.2
ZMY-700		$\phi 750$	700	74	400	100	400×400	100	200	3
SYZ ₁ -800	$\phi 800$	$\phi 890$	800	100	400	120	350×350	120	300	1.2
ZMY-800		$\phi 850$	800	74	400	120	400×400	100	250	3
SYZ ₁ -900	$\phi 900$	$\phi 1000$	900	115	400	120	350×350	120	300	1.2
ZMY-900		$\phi 950$	900	105	400	120	400×400	100	250	3
SYZ ₁ -1000	$\phi 1000$	$\phi 1100$	1000	115	400	150	350×350	120	300	1.2
ZMY-1000		$\phi 1050$	1000	110	400	150	400×400	110	250	3
SYZ ₁ -1200	$\phi 1200$	$\phi 1300$	1200	120	400	150	350×350	120	300	1.2
ZMY-1200		$\phi 1250$	1200	115	400	150	500×500	120	250	3
SYZ ₁ -1500	$\phi 1500$	$\phi 1570$	1500	115	450	150	500×500	120	280	3

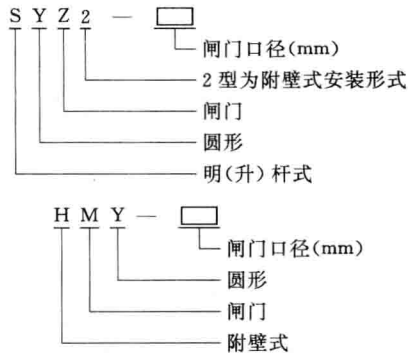
注：生产厂代号：1—江都市给水排水设备制造厂。

2—通州市给水排水设备制造厂。

3—浙东给水排水设备制造厂。

2. SYZ₂型、HMY型附壁式镶铜铸铁圆闸门

(1) 型号说明



(2) 规格及主要尺寸

SYZ₂型、HMY型附壁式镶铁铸铁圆闸门规格及主要尺寸见图 1-3、表 1-3。

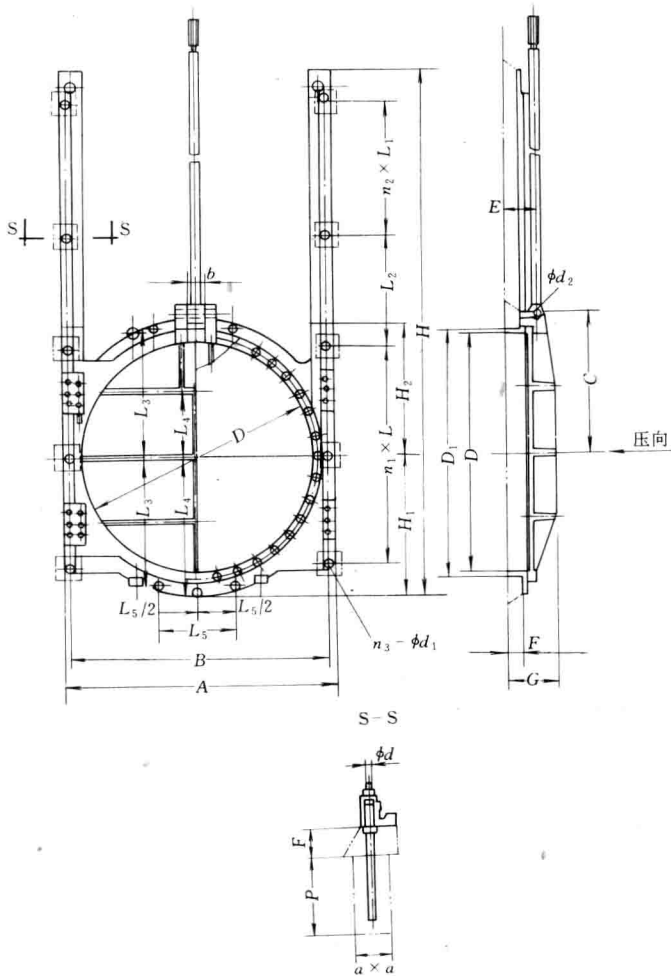


图 1-3 SYZ₂型、HMY型附壁式镶铜铸铁圆闸门

SYZ₂、HMY 型附壁式镶铜铸铁圆闸门规格及主要尺寸 (mm) 表 1-3

型 号	口径 D	外 形 尺 寸										安 装 尺 寸								生 产 厂		
		A	C	D ₁	E	b	H	H ₁	H ₂	G	φd ₂	B	n ₁ ×L	n ₂ ×L ₁	F	n ₃ × φd ₁	L ₂	L ₅ /2	L ₅		L ₃	L ₄
HMY-300	φ300	600	215	φ340	80	70	620	220		205	φ16	500	2×150		35	8-φ18	225					
HMY-400	φ400	700	265	φ450	80	80	830	290		205	φ18	600	2×220		35	8-φ18	220					
HMY-500	φ500	850	315	φ540	120	80	1010	350		250	φ25	740	2×250		60	8-φ27	250					
HMY-600	φ600	940	450	φ640	185	80	1520	470		295	φ30	840	2×300	1×300	100	10-φ27	300					1
HMY-800	φ800	1140	550	φ840	195	100	1870	570		330	φ40	1040	2×350	1×350	100	10-φ27	350					
HMY-1000	φ1000	1340	650	φ1050	200	110	2170	670		350	φ50	1240	2×450	1×450	100	10-φ27	450					
HMY-1200	φ1200	1540	750	φ1250	210	120	2270	770		360	φ60	1440	3×400	2×400	100	14-φ27	400					
SYZ ₂ -1400	φ1400	1630	815	φ1440	174	105	3020	815	670	304	φ50	1570	3×380	2×600	80	14-φ28	255					2.3
HMY-1400		1740	850	φ1450	235	130	3000	870		390	φ60	1640	3×440	2×440	120	14-φ27	440					1
SYZ ₂ -1500	φ1500	1750	875	φ1540	204	110	3235	875	700	340	φ55	1680	3×400	2×650	100	18-φ28	250	500	795			2.3
HMY-1500		1840	900	φ1540	220	130	2960	920		385	φ60	1740	3×420	2×420	120	18-φ27	420		840			1
SYZ ₂ -1600	φ1600	1850	925	φ1640	204	120	3410	925	760	345	φ60	1780	3×440	2×700	100	18-φ28	215	530	845			2.3
HMY-1600		1940	950	φ1640	225	135	3100	970		385	φ60	1840	3×440	2×440	120	18-φ27	440		888			1
SYZ ₂ -1700	φ1700	1950	975	φ1740	204	125	3285	975	775	360	φ65	1880	3×450	2×750	100	18-φ28	225	570	890			2.3
SYZ ₂ -1800	φ1800	2050	1025	φ1840	204	130	3755	1025	820	370	φ70	1980	3×480	2×800	100	18-φ28	205	600	940			2.3
HMY-1800		2140	1050	φ1850	233	140	3380	1070		392	φ60	2040	3×480	2×480	120	18-φ27	480		965			1
SYZ ₂ -1900	φ1900	2170	1100	φ1940	244	135	4020	1085	850	410	φ75	2100	5×300	4×425	120	28-φ28	250	380	760	970	1040	1
SYZ ₂ -2000	φ2000	2270	1150	φ2040	244	140	4220	1135	875	410	φ80	2200	5×310	4×450	120	28-φ28	275	400	800	1015	1090	2.3
HMY-2000		2340	1210	φ2060	235	140	3720	1070		405	φ65	2240	5×320	4×320	120	28-φ27	320	320	640	1065	1115	1

注：生产厂代号：1—江都市环保器材厂。

2—通州市给水排水设备制造厂。

3—江都市给水排水设备制造厂。

(3) 预埋件及留孔要求

SYZ₂ 型、HMY 型附壁式镶铜铸铁圆闸门预埋件及留孔要求见图 1-4、表 1-4。