



QICHE ZHUANYE YINGYU



丛书总主审 朱 军

职业改革创新示范教材

汽车专业英语

- ◎ 汽车基础英语
- ◎ 汽车发动机、底盘、电气系统
- ◎ 汽车日常维护与检查

主 编 蔡北勤
副主编 梁 楹



人民交通出版社
China Communications Press



QICHE ZHUANYE YINGYU



丛书总主审 朱 军

职业改革创新示范教材

汽车专业英语

- ◎ 汽车基础英语
- ◎ 汽车发动机、底盘、电气系统
- ◎ 汽车日常维护与检查

主 编 蔡北勤
副主编 梁 楹



人民交通出版社
China Communications Press

内 容 提 要

本书是职业教育改革创新示范教材之一。其主要内容包括:汽车基础英语、汽车发动机、汽车底盘、汽车电器、汽车维修与测试。

本书可作为职业院校汽车运用与维修专业的教学用书,也可供汽车维修及相关技术人员参考阅读。

图书在版编目(CIP)数据

汽车专业英语 / 蔡北勤主编. --北京:人民交通出版社, 2011. 12

职业教育改革创新示范教材

ISBN 978-7-114-09479-8

I. ①汽… II. ①蔡… III. ①汽车工程-英语-中等专业学校-教材 IV. ①H31

中国版本图书馆 CIP 数据核字(2011)第 215300 号

职业教育改革创新示范教材

书 名: 汽车专业英语

著 者: 蔡北勤

责任编辑: 曹延鹏

出版发行: 人民交通出版社

地 址: (100011) 北京市朝阳区安定门外外馆斜街 3 号

网 址: <http://www.ccpres.com.cn>

销售电话: (010) 59757969、59757973、85285659

总 经 销: 人民交通出版社发行部

经 销: 各地新华书店

印 刷: 北京市密东印刷有限公司

开 本: 787 × 1092 1/16

印 张: 10.25

字 数: 243 千

版 次: 2012 年 1 月 第 1 版

印 次: 2012 年 1 月 第 1 次印刷

书 号: ISBN 978-7-114-09479-8

定 价: 20.00 元

(有印刷、装订质量问题的图书由本社负责调换)

职业教育改革创新示范教材 (汽车运用与维修专业)编委会

(排名不分先后)

- 主 任:** 刘建平(广州市交通运输职业学校)
杨丽萍(阳江市第一职业技术学校)
- 副 主 任:** 黄关山(珠海理工职业技术学校) 周志伟(深圳市宝安区职业技术学校)
邱今胜(深圳市龙岗职业技术学校) 朱小东(中山市沙溪理工学校)
侯文胜(佛山市顺德区中等专业学校) 韩彦明(佛山市华材职业技术学校)
庞柳军(广州市交通运输职业学校) 程和勋(中山市中等专业学校)
冯 津(广州合赢教学设备有限公司) 邱先贵(广东文舟图书发行有限公司)
- 委 员:** 谢伟钢、孟 婕、曾 艳(深圳市龙岗职业技术学校)
李博成(深圳市宝安区职业技术学校)
罗雷鸣、陈根元、马 征(惠州工业科技学校)
邱勇胜、何向东(清远市职业技术学校)
刘武英、陈德磊、阮威雄、江 珠(阳江市第一职业技术学校)
苏小举(珠海理工职业技术学校)
陈凡主(中山市沙溪理工学校)
刘小兵(广东省轻工高级职业技术学校)
许志丹、谭智男、陈东海、任 丽(佛山市华材职业技术学校)
孙永江、李爱民(珠海市斗门区第三中等职业学校)
欧阳可良、马 涛(佛山市顺德区中等专业学校)
周德新、张水珍(河源理工学校)
谢立梁(广州市番禺工贸职业技术学校)
范海飞、闫 勇(广东省普宁职业技术学校)
温巧玉(广州市白云行知职业技术学校)
冯永亮、巫益平(佛山市顺德区郑敬怡职业技术学校)
王远明、郑新强(东莞理工学校)
程树青(惠州商业学校)
高灵聪(广州市信息工程职业学校)
黄宇林、邓津海(广东省理工职业技术学校)
张江生(湛江机电学校)
任家扬(中山市中等专业学校)

丛书总主编: 朱 军

前言

FOREWORD

《国家中长期教育改革和发展规划纲要(2010—2020年)》中提出:大力发展职业教育,把职业教育纳入经济社会发展和产业发展规划,把提高质量作为重点;以服务为宗旨,以就业为导向,推进教育教学改革。实行工学结合、校企合作、顶岗实习的人才培养模式;满足人民群众接受职业教育的需求,满足经济社会对高素质劳动者和技能型人才的需要。

职业教育的发展已作为国家当前教育发展的战略重点之一,但目前学校所使用的教材普遍存在以下几个方面的问题:

- (1) 学生反映难理解,教师反映不好教;
- (2) 企业反映脱离实际,与他们的需求距离很大;
- (3) 不适应新一轮教学改革的需要,汽车车身修复、汽车商务、汽车美容与装潢等专业教材急缺;
- (4) 立体化程度不够,教学资源质量不高,教学方式相对落后。

针对以上问题,结合人民交通出版社汽车类专业教材的出版优势,我们开发了《职业教育改革创新示范教材》。本套教材以“积极探索教学改革思路,充分考虑区域性特点,提升学生职业素质”的指导思想,采用职教专家、行业一线专家、学校教师、出版社编辑“四结合”的编写模式。教材内容的特点是:准确体现职业教育特点(以工作岗位所需的知识和技能为出发点);理论内容“必需、够用”;实训内容贴合工作一线实际;选图讲究,易懂易学。

该套教材将先进的教学内容、教学方法与教学手段有效地结合起来,形成课本、课件(部分课程配)和习题集(部分课程配)三位一体的立体教学模式。

本书由广州市交通运输职业学校蔡北勤主编,暨南大学梁楹为副主编,参加编写的还有鞠海鸥、林夏武、余鹏程、陈万春等。

限于编者的经历和水平,书中难免有不妥或错误之处,敬请广大读者批评指正,提出修改意见和建议,以便再版修订时改正。

职业教育改革创新示范教材编委会

2011年5月



CONTENTS

Chapter 1 Automobile Basic English(汽车基础英语)

- 1.1 Car Logo(车标) 1
- 1.2 Classification of Vehicles(汽车的分类) 4
- 1.3 Automobile Components(汽车的组成部分)..... 7

Chapter 2 Automobile Engine(汽车发动机)

- 2.1 The General Structure of an Engine(发动机总体构造) 10
- 2.2 Inspect and Replace an Engine Coolant Temperature Sensor
(检查与更换发动机冷却液温度传感器)..... 18
- 2.3 Inspect Ignition System On-Vehicle(就车检查点火系统) 23
- 2.4 Check Fuel Pressure(检查燃油压力) 29
- 2.5 Remove and Install Crankshaft(拆卸与安装曲轴) 34

Chapter 3 Automobile Chassis(汽车底盘)

- 3.1 The General Structure of a Chassis(底盘的总体构造) 44
- 3.2 Dismantle and Assemble Manual Transmission Input Shaft
(拆卸和安装手动变速器输入轴)..... 53
- 3.3 General Notes of AT Component Parts Removal
(拆装自动变速器的注意事项)..... 58
- 3.4 Install Front Axle Assembly(装配前桥总成) 62
- 3.5 Remove and Install Power Steering Gear Box
(拆卸和安装助力转向器)..... 66
- 3.6 Remove and Install Brake Pads(拆卸和安装制动摩擦片) 71

Chapter 4 Automobile Electric(汽车电器)

- 4.1 The General Introduction of the Auto Electrical System
(汽车电器系统的总体介绍)..... 77

4.2	How to Use Electrical Equipments(如何使用电器设备)	85
4.3	Check and Adjust Headlight Settings(检查和调整前照灯设置)	93
4.4	How to Read the Air Conditioning Wiring Diagram (如何阅读空调电路图)	99
4.5	The Introduction of the Night View Assist System (夜视辅助系统的介绍)	106

Chapter 5 Automobile Maintenance and Testing(汽车维护与测试)

5.1	General Maintenance(日常维护)	111
5.2	Change Engine Oil and Filter(更换机油和机油滤清器)	120
5.3	Diagnosis System(诊断系统)	125
5.4	Data List and Active Test(数据流和功能测试)	130

APPENDICES

I	Measuring Tools(各种工具量具)	137
II	Vocabulary(词汇表)	145
III	Abbreviations for Automobile(汽车常用缩略语)	153

参考文献



Chapter



Automobile Basic English

(汽车基础英语)

1.1 Car Logo (车标)

1. Do you know these car logos? (你知道这些汽车标志吗?)



Mercedes Benz (奔驰)



BMW (宝马)



Audi (奥迪)



Toyota (丰田)



Porsche (保时捷)



Lexus (雷克萨斯)



Rolls-Royce (劳斯莱斯)



Ferrari (法拉利)



FIAT (菲亚特)



Volkswagen (大众)



Suzuki (铃木)



Nissan (日产)



Lamborghini (兰博基尼)



MAYBACH

Maybach (迈巴赫)



Bugatti (布加迪)



KIA (起亚)



Alfa-Romeo(阿尔法·罗密欧) Renault (雷诺) Aston Martin (阿斯顿·马丁) Cadillac (凯迪拉克)



Jaguar (捷豹) Lincoln (林肯) Chery (奇瑞) Lotus (莲花)



DODGE



Opel (欧宝)



Ford (福特)



Roewe (上汽荣威)



Honda (本田)



Land Rover (路虎)



Citroen (雪铁龙)



Subaru (斯巴鲁)



Buick (别克)



Bentley (宾利)



MITSUBISHI

Mitsubishi (三菱)



Charade (夏利)



Hyundai (现代)



Mazda (马自达)



Chevrolet (雪佛兰)



Chrysler (克莱斯勒)



GM (通用)



ACURA

Acura (阿库拉)



Daewoo (大宇)



Peugeot (标致)



2. Do you know these brands' countries of origin? (你知道上面这些车标是哪个国家的吗?)

China _____

USA _____

Japan _____

British _____

French _____

Germany _____

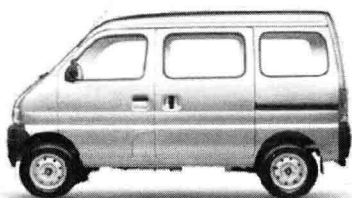
Italy _____

Korea _____

3. Please select one of these famous brands, and tell the story about it to the others. (从上述著名的汽车商标中任选一款,并向其他人讲述该车标的相关知识。)

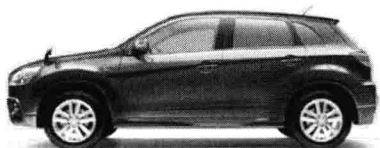
1.2 Classification of Vehicles(汽车的分类)

1. Cars Classification by Inner Space(按使用空间分类的乘用车)



One Box Car 一厢车

一厢车是指车身为一个厢体的乘用车。发动机舱设在驾驶席的下面,同驾驶室一体化。车内空间宽敞,可存放多件行李物品。商用车多采用这种设计。



Two Box Car 两厢车

两厢车是指发动机舱和驾驶室分开的乘用车。在车辆发生正面碰撞时安全性很高,货物存放空间也很大。结合了一厢车和三厢车的优点。



Three Box Car 三厢车

三厢车是指发动机舱、驾驶室、行李舱分开的乘用车,是乘用车最普通的外形。在车辆发生碰撞时,发动机舱、行李舱可以起到缓冲作用,因而安全性较高。

2. Cars Classification by Appearance(按车身类型分类的乘用车)



三厢轿车 Sedan

乘用车的基本型,从廉价的大众车到高级的豪华车都得到广泛的应用。



双门轿跑车 Coupe

追求奔跑乐趣的运动型跑车,比三厢车高度更低,一般设有两个车门。



掀背车 Hatchback car

车体后部设有向上开启的车门的小型两厢车。



运动型多用途车
Sport Utility Vehicle (SUV)
可越野行驶，结构坚固，乘坐舒适的乘用车。



旅行车 Station wagon
采用三厢车设计的两厢车，行李舱和驾驶室为一体，提高货物存放能力。



皮卡 Pickup truck
车室前方有独立的发动机舱，后方可装载行李，是货车的一种。



厢式旅行车 Minivan
两厢车的一种，有三排座椅和行李台，属于车内空间宽敞的家庭用车。

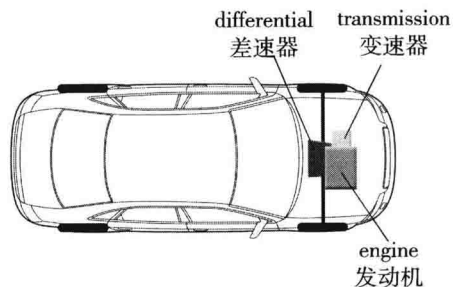


敞篷车 Convertible
车篷为开闭式或装卸式，又称为“Cabriolet”。

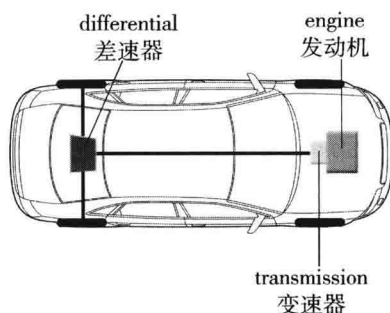


MPV (多用途车)
Multi Purpose Vehicle
强调多功能性，是集轿车、旅行车和商务车于一身的车型。

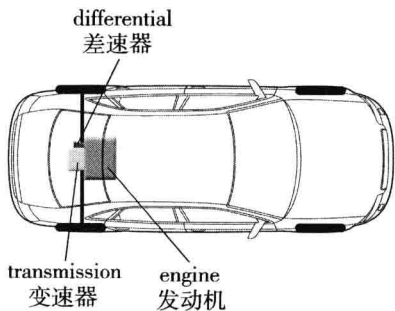
3. Cars Classification by Drive Line(按驱动方式分类的乘用车)



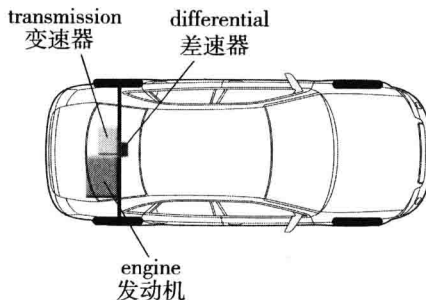
FF(front engine, front drive)
前置发动机和变速器，前轮驱动。



FR(front engine, rear drive)
前置发动机，后轮驱动。车厢下部必须安装传动轴。



MR(middle engine, front drive)
车厢和后轮车轴之间安置
发动机, 后轮驱动。



RR(rear engine, rear drive)
发动机和变速器安置在后轮
车轴的后方, 后轮驱动。



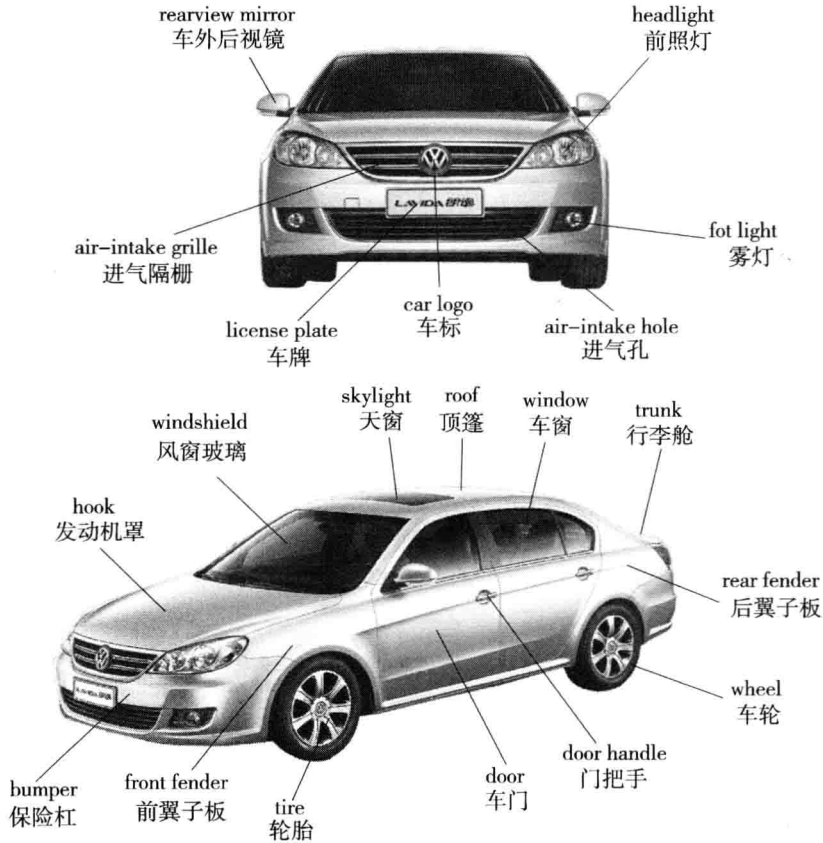
Exercises (练习)

请选择正确的答案。

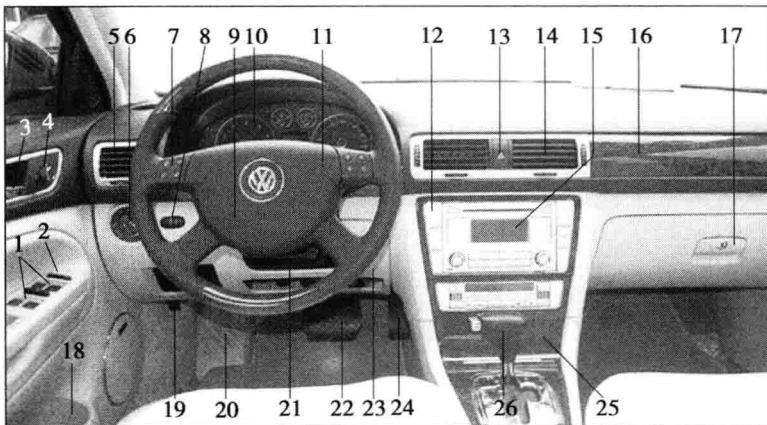
- | | |
|---|---|
| <ol style="list-style-type: none"> 1. FF 2. FR 3. SUV 4. MPV 5. Sedan 6. Convertible 7. Coupe 8. RR | <ol style="list-style-type: none"> a. 后置后驱 b. 三厢轿车 c. 双门轿跑车 d. 前置前驱 e. 前置后驱 f. 运动型多用途车 g. 敞篷车 h. 多用途车 |
|---|---|

1.3 Automobile Components (汽车的组成部分)

1. The Appearance of a Car (汽车外观图)

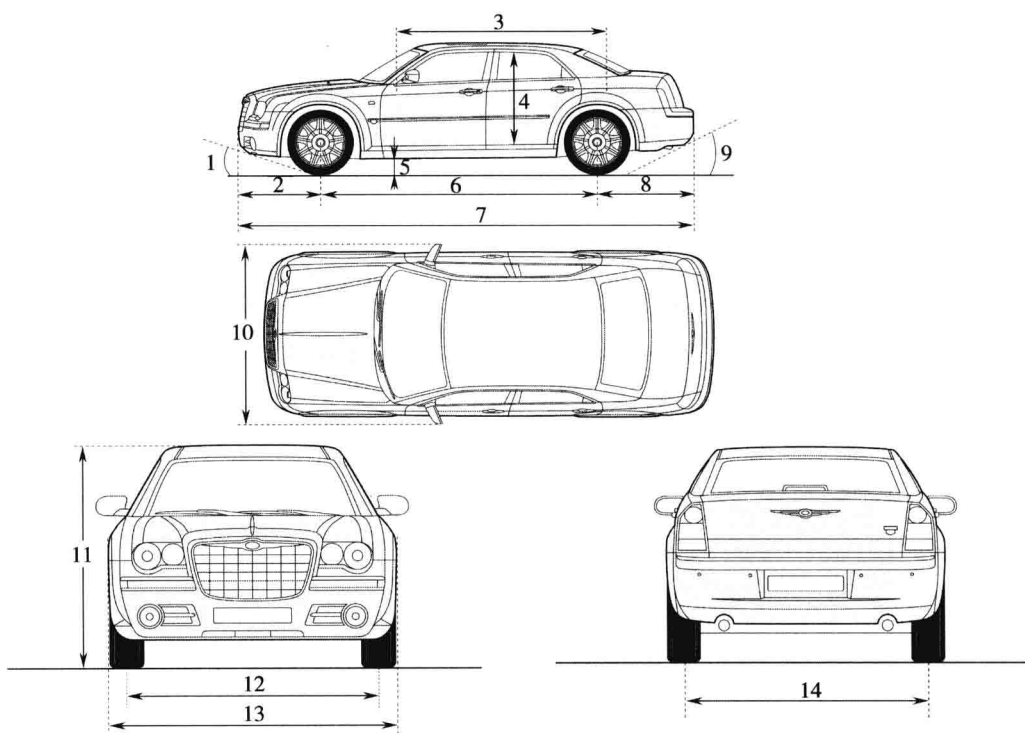


2. The Center Console (汽车内部图)



编号	英文	中文	编号	英文	中文
1	electrical window lifter switch	电动车窗玻璃升降器开关	14	radio	收音机
2	center control lock button	中央集控门锁按钮	15	copilot air bag	副驾驶人安全气囊
3	internal spanner	内开扳手	16	storage tank	储藏箱
4	rearview mirror regulator tap	后视镜调节开关	17	cup shelf	杯架
5	vent	出风口	18	engine cap unlock mechanism	发动机罩开锁装置
6	light switch	灯光开关	19	clutch pedal	离合器踏板
7	turn indicator system switch	转向信号灯开关	20	controlling shaft	转向盘高度调节控制杆
8	dashboard lighting control rotary knob	仪表盘照明调节旋钮	21	brake pedal	制动
9	air bag	安全气囊	22	certificates and book storage tank	随车证书储存箱
10	clustered instrument board	组合式仪表盘	23	accelerate pedal	加速踏板
11	horn button	喇叭按钮	24	gear lever	换挡杆
12	rear window heater switch	后窗玻璃加热装置开关	25	car cigarette lighter	点烟器/插座
13	hazard warning light switch	危险警告灯开关	26	shift	变速杆

3. Measurements(整车尺寸)





编号	英文	中文	编号	英文	中文
1	front overhang angle	接近角	8	rear overhang	后悬
2	front overhang	前悬	9	rear overhang angle	离去角
3	length of body	车厢长度	10	total width	总宽度
4	height of body	车厢高度	11	total height	总高度
5	ground clearance	离地间隙	12	front tire tread	前轮距
6	wheel space	轴距	13	width of body	车厢宽度
7	total length	总长度	14	rear tire tread	后轮距

4. Example of a Vehicle Specification Chart(车辆规格参数表示例)

Model(型号)	帕萨特(1.8T)	奔驰 E300L 时尚型
Dimension and Weight(尺寸及质量)		
Total Length(总长, mm)	4780	5012
Total Width(总宽, mm)	1740	1855
Total Height(总高, mm)	1470	1464
Trunk volume(行李舱容积, L)	475	540
Wheel Space(轴距, mm)	2803	3014
Complete Vehicle Kerb Mass(整备质量, kg)	1420	1845
Specification of Tire (Front) (前轮规格)	195/65R15	255/45R17
Specification of Tire (Rear) (后轮规格)	195/65R15	255/45R17
Engine(发动机)		
Cylinders(汽缸数)	I4	V6
Capacity(排气量, mL)	1781	2996
Nominal Power(额定功率, kW)	110/5700r/min	180/6000r/min
Nominal Torque(额定扭矩, N · m)	210/1700r/min	300/2500 ~ 5000r/min
Compression Ratio(压缩比)	9.3	11.3
Full Speed(最高车速, km/h)	208	245
Type of Gear Box(变速箱类型)	MT	AT
Tank Capacity(油箱容量, L)	62	80
Fuel Consumption of 100 km(百公里油耗, L)	7.3	10.4
Braking System/Suspension System/Drive line(制动系统/悬架/驱动方式)		
Braking System(Front/Rear) (制动系统 前/后)	通风盘	通风盘
Suspension System(Front) (前悬架系统)	多连杆式独立悬架	多连杆式独立悬架
Suspension System(Rear) (后悬架系统)	纵向托臂式扭力梁	多连杆式独立悬架
Drive Line(驱动方式)	FF	FR

Chapter

2

Automobile Engine

(汽车发动机)

2.1 The General Structure of an Engine (发动机总体构造)

1. An Overview of a Gasoline Engine(图 2-1)

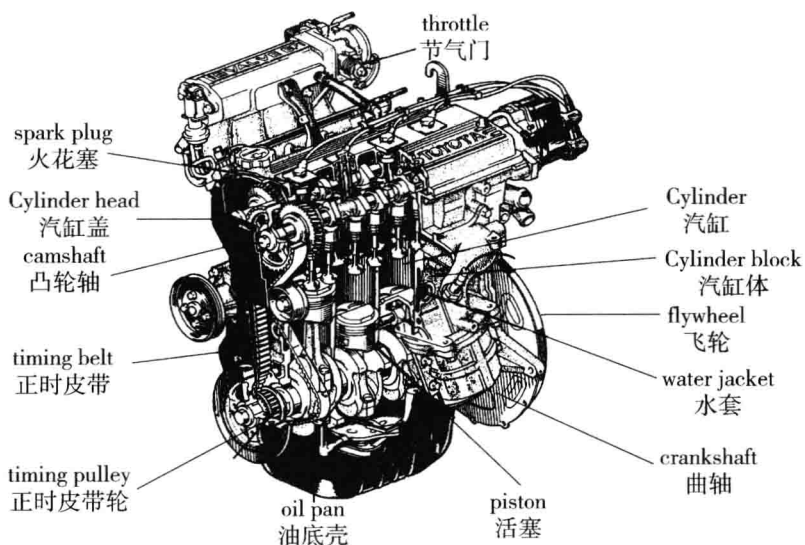


图 2-1 An Overview of a Gasoline Engine