



中吉联合

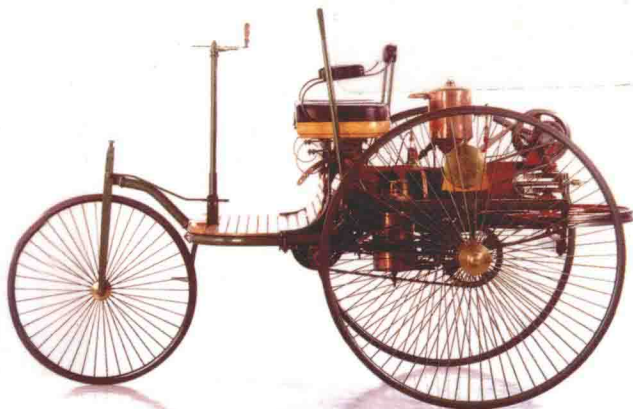
趣味发明与实践

QUWEIFAMINGYUSHIJIAN

小小发明家

XIAOXIAOFAMINGJIA

刘勃含◎编著



中国出版集团



现代出版社

趣味发明与实践

QUWEIFAMINGYUSHIJIAN

小小发明家

XIAOXIAOFAMINGJIA

刘勃念◎编著



中国出版集团



现代出版社

图书在版编目 (CIP) 数据

小小发明家 / 刘勃含编著. —北京: 现代出版社,
2012. 12

ISBN 978 - 7 - 5143 - 1069 - 6

I. ①小… II. ①刘… III. ①创造发明 - 青年读物
②创造发明 - 少年读物 IV. ①N19 - 49

中国版本图书馆 CIP 数据核字 (2012) 第 293064 号

小小发明家

编 著	刘勃含
责任编辑	张 晶
出版发行	现代出版社
地 址	北京市安定门外安华里 504 号
邮政编码	100011
电 话	010 - 64267325 010 - 64245264 (兼传真)
网 址	www. xdcbs. com
电子信箱	xiandai@cnpitc. com. cn
印 刷	北京市业和印务有限公司
开 本	710mm × 1000mm 1/16
印 张	12
版 次	2013 年 3 月 1 版 2013 年 3 月第 2 次印刷
书 号	ISBN 978 - 7 - 5143 - 1069 - 6
定 价	29.80 元

版权所有, 翻印必究; 未经许可, 不得转载



前 言

我们的衣、食、住、行，无不享受着人类创造发明的成果。发明，给我们带来了极大的惠利，极大地提高了人类的生活、工作、学习的质量。创造发明是人类文明进步不竭的动力。

创造发明，这是一个多么充满神秘感而且对中小学生对小学生又有多么大诱惑力的词语啊，成为一名小小发明家，曾让多少人羡慕，也曾让多少人望而却步，许多中小学生对小学生都觉得遥不可及。其实，创造发明就在我们身边。

所谓小发明，是指在日常学习、生活、劳动中，对那些感觉到用起来不称心、不方便的东西或方法，运用自己学过的科学知识，设计、制造出目前还没有的更称心、更方便的新物品或新方法。跟“大发明”比较起来，小发明选择的范围比较窄，解决的问题比较单一，使用的材料比较好找，所花的经费也不多，所以称为“小发明”。

生活中处处都有发明的课题：当你与同学课余游戏时；当你与家人共同进餐时；当你参与某种劳动时……只要你对周围的事物仔细观察、比较，你就会发现，原来我们生活的周围还有许多问题有待于改进。在这方面许多中小学生对小学生为我们做出了榜样。

学习上的一些文具，实验用的器材等等，也是我们发明创造的好课题，许多中小学生对小学生在这一领域里动了脑、动了手，让你觉得十分可敬。

当我们看到商场里琳琅满目的玩具时，有没有想过自己亲手制作一款既好玩有省钱的小玩具，向其他同学展示一下自己的才能呢？制作各种各样的魔术道具、进行杂技表演，只要你肯动脑，勤动手，都可以办得到，既开发了智力，又愉悦了心情，何乐而不为呢？

来吧，从现在开始开动你的大脑，运用你的奇妙想象，试着去发明创造，它将会把你带入一个色彩缤纷的创新世界；你的视野或许在这里能得以开阔，你的发明或许会从这里起步！



目 录

日常生活小发明

厨 具	1
花 篮	6
盆 景	9
花 瓶	12
衣 架	14
家居器械	18
收纳容器	24
时 钟	28
小电器	31
插 座	35
日化用品	38
晴雨计	44
健康仪器	47
风 扇	52

学习工具小发明

体育用品	56
笔 筒	61
书 签	66
再生纸	68
学习用具	70



天平	73
指南针	76
物理仪器	78
地理仪器	85
日晷	90

科技创新小发明

实用装置	95
动力装置	99
车辆	103
飞行器	106
光学仪器	109
火箭	112
喷雾器	120
风车	123
电动机	126
船	130
水艇	136

娱乐玩具小发明

神奇的魔术	140
动物杂技	145
趣味玩具	153
奇妙的喷泉	158
美妙的乐器	162
体操表演	165
娱乐工具	168
动物表演	170
美术玩具	176
其他玩具	182

日常生活小发明

在日常生活中，有许许多多不尽如人意的地方，比如我们在干一件事的时候方法不入门，使用某一件工具的时候无从下手。这让生活变得有点糟糕。然而，只要你肯动脑，愿意动手去尝试，所有的不方便都有其解决之道，最好的方法就是发明更好的办法或用具。所以这本书的开篇部分就选择向你介绍各种各样的生活小发明。顾名思义，所谓生活小发明是指那些用于日常生活的各个方面的小发明、小创造。

厨 具

太阳灶

太阳灶是通过把太阳能的辐射聚集起来获取热量，进行炊事烹饪食物的一种装置。它不烧任何燃料，没有任何污染，正常使用时比蜂窝煤炉还要快，和煤气灶速度大致相同。

买一个太阳灶也不是很便宜，其实，我们可以自己动手制作一个满足自己做小吃的太阳灶。



材料和方法：

1. 找一个大号手电筒上的凹面反光碗；
2. 用硬质泡沫塑料或木料削成一根长约4cm的圆柱体，直径以正好能紧紧塞进反光碗的圆孔为宜；
3. 在圆柱的一端横向钻一个细孔，穿入一根直径相当于孔径的铁丝，然后将露在圆柱外的铁丝两头扳折成90°，各留5cm即可。
4. 把圆柱塞入反光碗的圆孔内，再将铁丝两端插在一块泡沫塑料或木质底板上。
5. 将一根细竹签的两头削尖，一头插在反光碗中央的圆柱上，另一头插上一小块土豆。

现在，把这个装置放在太阳下，让反光碗朝着太阳的方向。然后，耐心地调节竹签长度，让插上去的土豆正好位于聚光焦点上。要不了多久，土豆就会被太阳光烤熟，发出香味。

怎么样？你自制的太阳灶烤熟的土豆味道如何？

油瓶的围巾

日常炒菜，每次倒油以后，总有些油顺着瓶颈往下流。油瓶放到哪里，就在哪里留下一圈油迹。油容易沾灰，所以油瓶表面沾满了灰尘，很不卫生。

现在，教你一个办法，再也不用因为这个烦恼了。

材料和方法：

拿一布条缠在橡皮筋上，做成一个圆环，套在瓶颈上，如图所示。



这样，油流到外面，马上被布条吸收了，不会再流下去。从此油瓶外面，放油瓶的地方总是干干净净的。隔一段时间，要把布条换下来洗一下。这种办法还可以用到酱油瓶或其他瓶子上。

防烫的小垫圈

家里新买的桌布，很容易被刚做好的菜烫坏了。这里教你制作一个小圆环，把碗碟放在圈上，就不会烫坏桌布了。

材料和方法：

找一块比较硬实的纸板，剪成宽3厘米的长条，弯成一个圆圈，用订书钉把两端钉在一起。最好比菜碗或碟子的底圈稍大一点。然后，在圆圈上开一些小孔。

当你把滚烫的菜碗放在小圈上，热空气从小孔里散出来，就不会烫坏桌子和桌布了。

自动取筷子

如果能够设计制造一架自动取筷子，无论对集体食堂或家庭来讲都是很有意义的，它不仅使你能方便地贮存筷子、取用筷子，更重要的是有益于清洁卫生。特别是对公共食堂、饭店来说，可减少顾客抓大把筷子进行挑取，从而弄脏竹筷的可能性。现在有的取筷子结构较复杂，这里介绍的是既简单又实用的取筷子。

如图1所示，1是贮筷箱，2是盖片，3是抽板，4是拉手，5是导杆，6是套圈（共4只），7是倾斜板，8是空槽，9是盖板。

自动取筷的工作原理如图2所示。按箭头方向拉出抽板时，固定在抽板下面的空槽8随着移动。如果贮筷箱内存放着竹筷，在筷子自身重量作用下，顺着贮筷箱内的斜面和缺口，两根竹筷会掉入空槽8内，并被压在斜衬板7的水平表面上。当抽板左移时，带着这两根筷子左移。与此同时，抽板的平面部分也挡住了其余竹筷的下落。被空槽夹

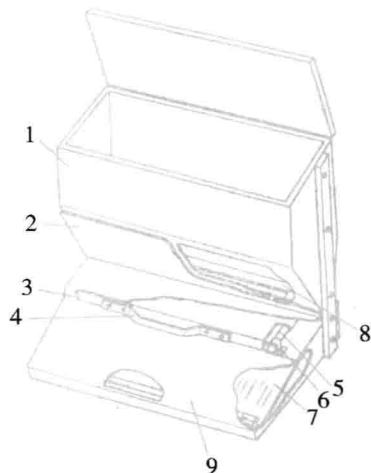


图1



着的两根竹筷移到斜衬板的倾斜口处，立即沿着斜面滚下并停留在斜衬板下面的弧形槽内，等待被取走。为了保持清洁，斜衬板表面装上盖板9，在它的中央靠下侧，挖有一个半月形孔，让人们从这个小口里拿走这双筷子。在抽板与底架之间由弹簧拉着，一松手，抽板自动复原位，箱内的竹筷又有两根落入空槽。第二次拉出抽板时，同样地，又有一双筷子滑下待取。

材料和方法：（以常用的平均长度 266 毫米、平均直径 4 毫米的圆竹筷为例。）

1. 找一块厚约 1.5 毫米、长约 340 毫米、宽约 190 毫米的铝板。

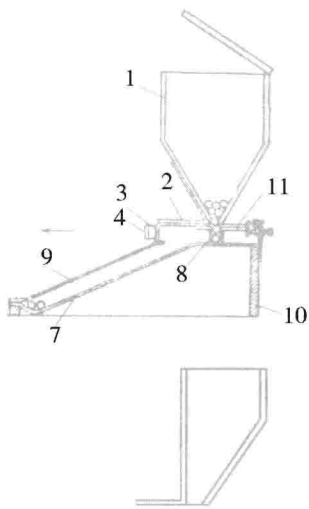


图2

2. 在离一端 36 毫米处，剪出 2 道深 27 毫米的切口，然后在离此切缝 26 毫米处再剪出对称的 2 道切口，按图中 8 的形状，剪掉两端，形成两对称的凸边，将两凸边绕上 1 根直径为 3 毫米的粗铁丝，卷成两圆管，并使直径 3 毫米的铁丝能在管中自由移动。

3. 将另一端折成直角边，折边的宽度约 8 毫米（约等于两根筷的直径之和）。在抽板的中间边缘固定一个带孔的铝片，铝片宽 18 毫米、长 25 毫米，沿中线折成互相垂直的两折边。固定的方法是钻孔后用小铆钉铆合，在抽板的表面不应有明显的突起。这个垂直向上的铝片是用来挂住一根短拉簧的。

4. 在抽板平面离折边 100 毫米处开一狭缝，缝宽 4 毫米、长 266 毫米（或比竹筷略长一些），在抽板反面，齐着缝口，用铆钉固定两块垂直的铝片（图 2 中的 11），固定后的槽深正好容纳两根重叠的竹筷。

5. 在抽板的折边前，做一拉手，以便向外拉出。

6. 再找一块长度为 340 毫米、宽 265 毫米、略薄一些的铝板，在离一边约 130 毫米处弯折，使两边相交成 30° 角，在倾斜边的末端弯成槽形，但须留出一宽约 8 毫米的狭边，用于固定在底架之用。

7. 做 4 只套圈，使它们正好夹住 2 根直径为 3 毫米、长 125 毫米的铁丝，4 个套圈可用小螺栓固定在斜衬板的平面上，并使抽板两侧的圆管套入铁丝

后，抽板能顺利地移动。

8. 按照斜衬板的形状做一只木制底架 10（见图 2），使斜衬板能钉牢在底架上。

9. 再设计制造一只筷箱，用木板或铝板做成两边倾斜 30° 的漏斗形或一边垂直另一边倾斜的形状的都可以。为了避免脏物落入筷箱，上面可做一箱盖。此外，顺着箱子的前侧应钉一铝制盖片（见图 1 中的 2）。铝片的长度与箱子长度一样，盖片在抽板上面的长度约 100 毫米，筷箱下面的狭缝宽约 4 毫米，正好让一根筷子顺着缝口下落。

10. 在底架两侧可用螺钉固定两根立柱，然后把筷箱安装在立柱上，在旋入螺钉前，应调节好筷箱与抽板间的距离，使两缝口对齐，不要压死。

11. 在底架 10 后面的木板中央固定一金属片（铝片、铁片均可），金属片上开有直径 4 毫米的孔，固定一调节螺栓，使螺杆头部顶住铝片，从而保证上下缝口对齐。再在两金属片上套一较短的拉簧。

使用时先应对各部分进行消毒，特别是筷箱，应清洗干净，用开水烫过，或者用紫外线消毒。如用铝制品制作，可以通过蒸煮消毒，将粗细均匀、长度相差不大的圆竹筷放入筷箱。由上述设计可知，必定有两根筷子掉入抽板的无底槽内，拉动抽板约 45 毫米长，竹筷即能沿斜面滚到取筷口的下面。另外，盖板 9 最好也用铝片做成。在位于斜衬板圆弧部分处，开一半圆形口，以便取筷。

知识点

烹 饪

“烹”就是煮的意思，“饪”是指熟的意思，狭义地说，烹饪是对食物原料进行热加工，将生的食物原料加工成熟食品；广义地说烹饪是指对食物原料进行合理选择调配，加工治净，加热调味，使之成为色、香、味、形、质、养兼美的安全无害的、利于吸收、益人健康、强人体质的饭食菜品，包括调味熟食，也包括调制生食。



延伸阅读

科学发明与科学小发明的区别

科学发明是一种重大的科学技术新成就，它必须同时具备下列3个条件：

第一，前人所没有的；

第二，先进的；

第三，经过实践证明可以应用的。

世界知识产权组织对“发明”的定义是：“发明是发明人的一种思想，这种思想可以在实践中解决技术领域里特有的问题。”

科学小发明不同于科学发明，是根据少年儿童已有的科学技术知识和实际能力，在日常学习、生活、工作和劳动中，对那些感到不方便、不称心的东西，加以改进、改革和创新。所以小发明是实用新型的“身边科学”。

花 篮

壁挂花篮

生活中有很多东西都是可以再次利用的，比如饮料瓶、易拉罐等等。现在，给你介绍一个用饮料瓶自制一个壁挂花篮。需要的材料和工具有：雪碧饮料瓶两个，胶水、刻刀、剪刀。

材料和方法：

1. 将一只雪碧饮料瓶的绿色底套取下，剪成莲花状，翻转向下和瓶身粘成底座。
2. 在绿色底套上截取2cm宽的绿色环，仍套在瓶身上。
3. 去掉瓶颈，在瓶上剪出13cm长、8cm宽的宽带一条，和3cm宽的窄带若干条。
4. 用刻刀在3cm窄条上刻出花纹，然后将这些窄条向外翻折，由下向上

插入绿色环中。

5. 取另一只饮料瓶，利用瓶身，用剪刀剪出6片17cm长的蒴叶。

6. 将花篮钉在墙上，插入叶子、鲜花，壁挂式花篮就做成了。

放在家里的客厅或者你的卧室，欣赏一下，是不是很漂亮？可以用贴画把外瓶壁再装饰一下，就更漂亮了。

干 花

想不想把美丽的花常留呢？那就发明一个制作“干花”的方法，以干燥的身躯换取鲜花不死的灵魂吧。

材料和方法：

首先是选花材。适合做干花的花材大多具有含水分少的特性，比如玫瑰、忽忘我、鸡冠花等。除此之外，松果、芦花、高粱穗和桤柳等也是上好的“野趣”花材。

选择好花材后便要选花朵了，基本上越是新鲜的花苞和半开花，制成干花后形态越好。开的很大的花朵会在垂挂风干时互相挤压，形状会不理想。将要凋谢的花，花瓣容易脱落，也不便做干花的花材。做好这些前期的工作，就可以开始制作了。

1. 玫瑰干燥花制作法

(1) 挑选新鲜的玫瑰花，将多余的枝叶稍作整理；以橡皮筋将花束捆绑好，以免在干燥过程中脱落。

(2) 绑好花束后，选择较通风的地点将花束倒挂风干。

(3) 自然风干两星期后，即可制成干燥花。

2. 盆栽干花制作法

(1) 准备干燥玫瑰花数枝（亦可使用其他干燥花），小花盆一只，海绵（或泡沫塑料）一块，剪刀，刀片，缎带一条。

(2) 将海绵裁剪成刚好可置入花盆中的大小，然后装进花盆中。再修剪干燥花，将干燥花插进盆里的海绵中。



3. 壁饰干花束制作法

(1) 准备干燥的玫瑰、风动草、小麦、忽忘我各数枝，大枫叶两片，缎带一条，橡皮筋二条，剪刀。

(2) 将各种不同颜色的干燥花，组合成自己喜欢的样式，再以橡皮筋固定。

(3) 花束组合好后以缎带固定，就是一个美丽大方的壁饰了。

干花放在屋子里久了，难免落上些灰尘，这时只需用吹风机就可以把灰尘吹干净。千万别让干花滴上水，沾水或受潮的干花就“活”不长了。



知识点

玫瑰

玫瑰属于蔷薇科，蔷薇亚科，蔷薇属，落叶灌木，枝干多刺。奇数羽状复叶，小叶5~9片，椭圆形，有边刺，表面多皱纹，托叶大部和叶柄合生。花单生，数朵聚生，紫红色，味芳香。作为农作物，其花朵主要用于食品及提炼香精玫瑰油，玫瑰油要比等重量黄金价值还高，应用于制作化妆品、食品、精细化工产品等。



延伸阅读

花篮

花篮插花是指用木、竹、藤等材料编织的篮子作为花器，内放花泥、鲜花或仿真花、干花作为插花素材，根据各种礼仪活动的不同场合和用途而制作的插花艺术品，简称花篮。因为花篮插花是以花篮为花器，所以花篮插花同瓶花、盘花、碗花、筒花、缸花、钵花等插花形式的主要区别是插花的花器不同。

由于花篮插花有便于携带、形式多样、制作省时快捷、宜于养护保鲜等诸多长处，所以，花篮插花经常出现在各种礼仪活动中，比如开业庆典、探亲访友、展览揭幕、演出祝贺、婚礼庆典、生辰祝寿、志哀凭吊，等等。各种各样的花篮在不同的场合起到了彰显礼仪、营造气氛、装点环境、联络情感等不可替代的作用和功效。

盆 景

自动浇水花盆

你家里养植物吗？你家人是不是一直都给它按时浇水呢？可能因为要上班、上学往往不能按时浇水。为了解决这一矛盾，有人发明了这个自动浇水花盆，你不妨作出来试试。

材料和方法：

1. 需要准备的材料：直径 200mm、长 300mm 的废弃圆柱型塑料管一段，直径 40mm、长 50mm 的小塑料管 8 根，输液皮管 9 根，输液开关一个，直径 30mm、长 350mm 的塑料管，250mm × 250mm 的正方形瓷砖一块，硅胶，锯末。

2. 用硅胶将瓷砖与废弃的圆柱形大塑料管粘接牢固。

3. 在大塑料管上距离底部 80mm 及 160mm 处分别均等地挖与小圆柱直径相等的孔 8 个，在孔内用硅胶胶接 8 个小塑料管。

4. 将接有输液器皮管的小塑料管从大塑料管中央直插入其底部，与底部吻合粘接，要求使输液的皮管和 8 个小圆柱都连通，由输液器的开关来控制水量的大小。

5. 在大塑料管和 8 个小塑料管中分别装入锯末（取代土壤），由于锯末吸水力强、保水性能好，在花盆中可自然吸水、滋润花草，而且锯末重量轻、通气透水性好，有利于好气微生物的活动，为花草的根系发育创造良好的条件，又不污染环境。

这个自动浇水种植盆就大功告成了，给大、小圆管内分别种上垂吊观叶



植物，按照自己出远门或外出旅游时间长短，在滴水管连接的储水罐中装入足够的水，并调整好滴水开关的出水大小，即使你外出很长一段时期也能使花草及时有效地得到充分的水分。这种投资少、制作简单、省工省时、实用方便的自动浇水种植盆很适合养花者使用。

巧用煤渣制盆景

在多数人眼里锅炉煤渣是废弃物，已经没有什么利用价值，可是它在艺术家的眼里却又焕发出了更美丽的光彩——成为观赏用的盆景。你也来动手试试看吧，做一个属于自己的独特的观赏盆景。

材料和方法：

制作煤渣盆景，首先应挑选形状各异、洞穴明显、孔道通畅的锅炉煤渣数块，用水浸透，撒上一层水泥粉，顷刻间，煤渣就变成了褐色“石头”。然后将大小不等的“石料”坯子略加挖、凿、磨、削，排列组合，构图轮廓确定后，再用水泥粘合，置于背阴处保养3天左右，每日喷水2~3次，使之坚实牢固。

煤渣盆景吸水性较好，可贴盖青苔，还可在其恰当部位凿洞栽植兰花、半枝莲、文竹等小植物。再点缀一些小巧玲珑的人物、亭、塔等，用以衬托山峰的巍峨之势。用盆可选稍深的凿石盆、釉陶盆，但色泽不宜过深。

庭院或居室一隅，陈设一盆自己亲手制作的煤渣盆景，足不出户，便能领略锦绣河山的壮丽风光。

泡沫盆景

上面你制作了煤渣盆景，有没有灵感还没用完呢？现在再来用废弃的泡沫塑料设计加工制作成饶有情趣的仿山水盆景吧。看看哪种盆景更好看。

材料和方法：

1. 取泡沫塑料一块、钙塑板一块、红色和棕色植绒纸各一小块、塑料盘一只，黄、绿、黑丙烯颜料各少许，另外再准备一把美工刀。
2. 根据你的创意和构思，将泡沫塑料用手和小刀刻挖成大、中、小山体各一块，再将山体底部用美工刀削平。
3. 在山体上用丙烯颜料涂上颜色，趁颜料未干时再点上层层黑色，使其

与山体颜色自然融合产生一种犹如绿色植被的感觉。

4. 用美工刀将钙塑板切成长条，顶部削成斜面如屋顶状。再将长条按需要切成长短不一的小块，制成5~6个房体，再用颜料画出门窗。

5. 剪一块比屋顶面积略大些的红色的植绒纸，对折后粘贴在屋顶上作房顶。

6. 用美工刀切一小块钙塑板，削成5~6只小船船体，画出船舱，用大头针作成桅杆。

7. 将棕色植绒纸剪成陆地和岛屿。

8. 将制成的各部件根据构想在塑料盘内进行布置，待布局满意后再用乳白胶进行固定。

把你制作的盆景放到客厅里，让家里来的客人评价一下吧！

知识点

美工刀

美工刀俗称刻刀，是一种美术和制作手工艺品用的刀，多为塑刀柄和刀片两部分组成，为抽拉式结构。也有少数为金属刀柄，刀片多为斜口，用钝可顺片身的划线折断，出现新的刀锋，方便使用。美工刀有大小多种型号。

延伸阅读

盆景

盆景是中华民族优秀传统文化之一。它以植物、山石、土、水等为材料，经过艺术创作和园艺栽培，在盆中典型、集中地塑造大自然的优美景色，达到缩龙成寸、小中见大的艺术效果，同时以景抒怀，表现深远的意境，犹如立体的山水画。