

西南地区通用民用建筑配件图集

合订本(1)

西南J102
西南J202
西南J302
西南J402
西南J503
西南J504

批准

四川省建设委员会
贵州省城乡建设委员会
云南省建设委员会
西藏自治区计划委员会

西南地区建筑标准设计协作办公室 出版

成都

1991

THE HISTORY OF THE UNITED STATES

BY JOHN B. HENNINGSEN

THE HISTORY OF THE UNITED STATES
BY JOHN B. HENNINGSEN
THE HISTORY OF THE UNITED STATES
BY JOHN B. HENNINGSEN

墙

四川省建筑设计院 编制

西南 J 102

墙

西南 J 102

编制单位 四川省建筑设计院

单位负责人
单位技术负责人
技术审定人
设计负责人

楊天海
李凡
徐文波
魏志贤

目次 说明

图页名称	页
目次说明	1
轻钢龙骨复合板隔墙	2
钢板网隔墙	3
外墙变形缝(±)	4.5
通风篦(±)	6.7
地下室防潮	8
混凝土自防水(±)	9.10
地下室卷材防水(±)	11.12
地下室涂料防水、钢板防水、明沟排水	13
砖砌垃圾道	14
预制混凝土垃圾道(±)	15.16
垃圾倾口A及下料图	17
垃圾倾口B	18
垃圾倾口B下料图、垃圾箱详图	19
垃圾箱门及下料图	20
垃圾间详图	21

一、适用范围：本图集适用于建筑在地震烈度7度及7度以下地区的民用建筑和一般工业辅助建筑。图集对已有全国通用图的加气混凝土及石膏板墙体（如《加气混凝土砌块墙建筑构造(87SJ139)》、《石膏板、轻钢龙骨（隔墙、吊顶）(87YJ11)》、《纸面石膏板（石膏龙骨与隔墙）(86YJ02)》），西南地区各省已有通用图的混凝土小型空心砌块、水泥煤渣小型空心砌块墙体，均未编入。

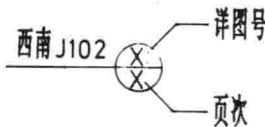
二、施工要求：构件的加工生产均应符合现行国家建筑安装工程施工及验收规范和质量检验评定标准。

图集中除注明者外，砖砌体在地震区用砖标号 \geq MU75，砌块砂浆标号 \geq M25（具体标号按工程设计）；钢筋混凝土标号预制构件用：C20现浇用：C15，钢筋为I级钢；木材一般为II级以上杉松木，含水率 \leq 18%；凡木材与砌体接触部分及预埋木砖均应做防腐处理。金属构件应先涂红丹防锈漆一道，再面罩调合漆，木材及金属面的油漆品种、颜色按工程设计。

三、建材标准：图集中所选用的建筑材料，如轻钢龙骨、防水涂料、竹木复合板等，其质量均应符合国家及地方颁布的相应建材产品质量标准。

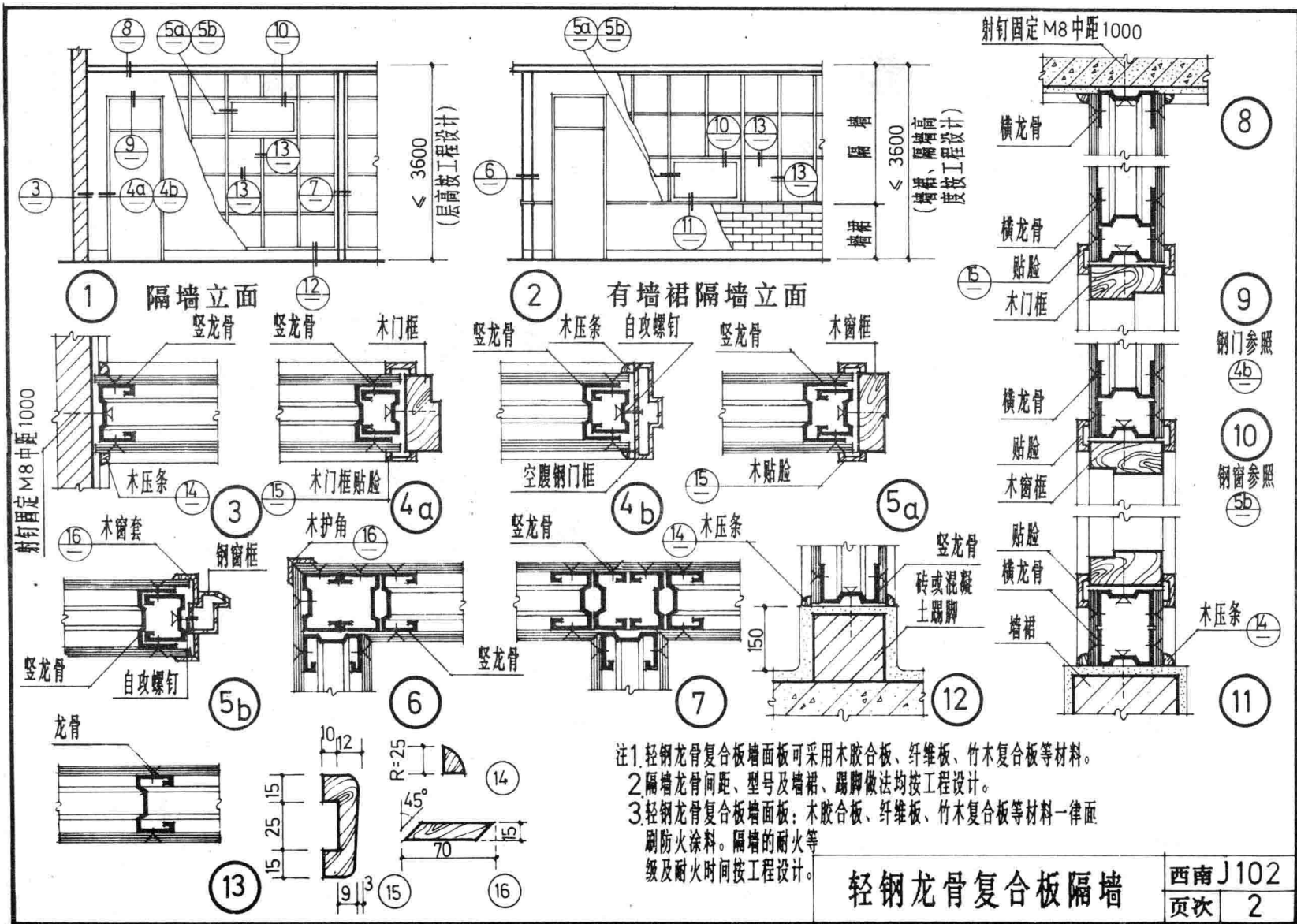
四、单位：标高为米，其余为毫米。

五、索引方法如右图。

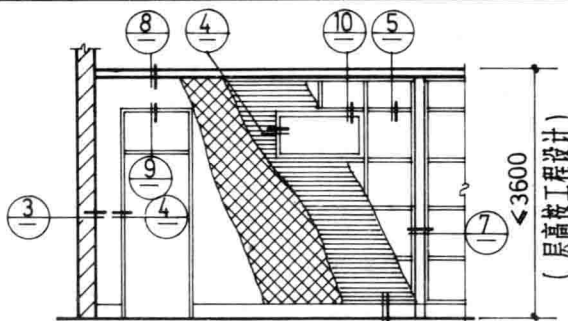


目次 说明

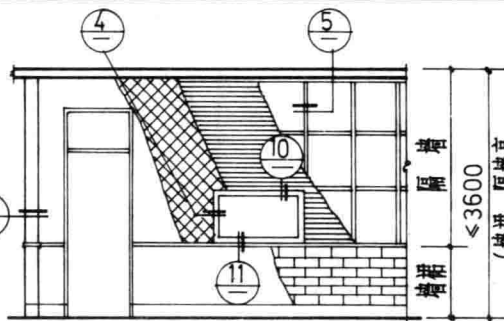
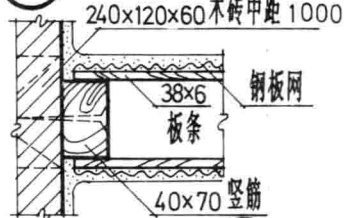
西南J102
页次 1



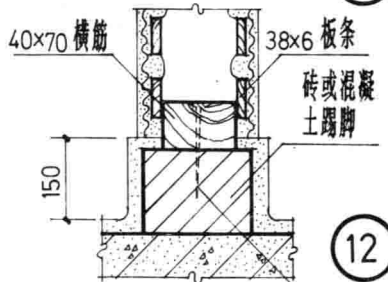
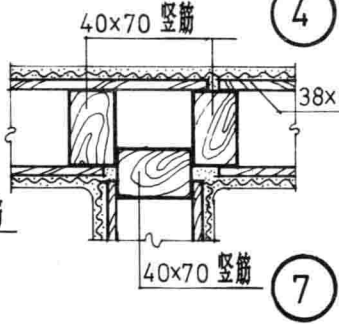
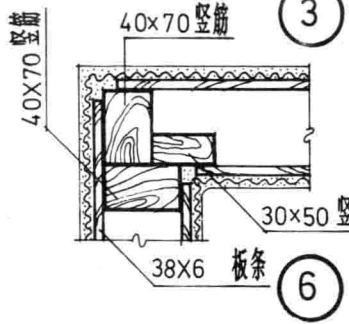
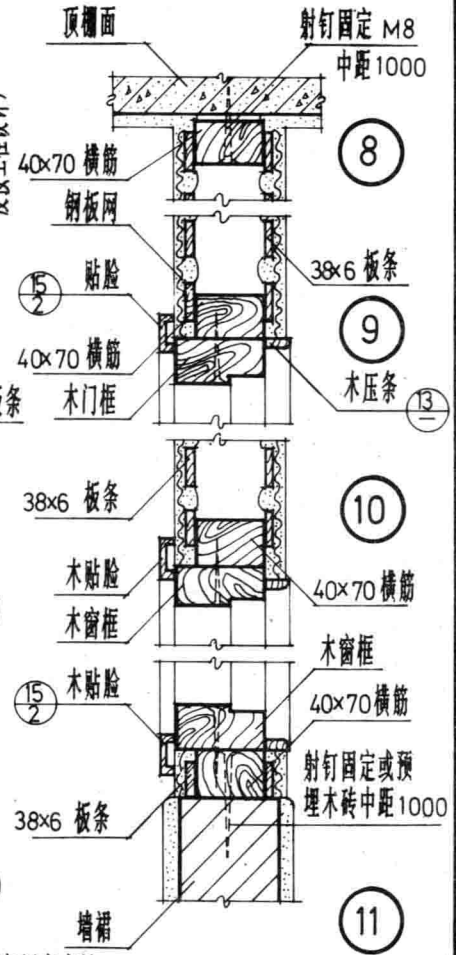
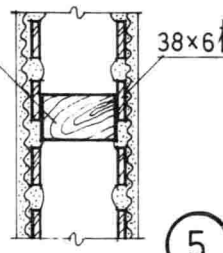
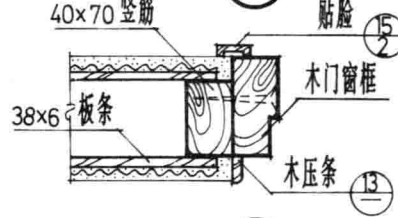
注1 轻钢龙骨复合板墙面可采用木胶合板、纤维板、竹木复合板等材料。
 注2 隔墙龙骨间距、型号及墙裙、踢脚做法均按工程设计。
 注3 轻钢龙骨复合板墙面：木胶合板、纤维板、竹木复合板等材料一律面刷防火涂料。隔墙的耐火等级及耐火时间按工程设计。



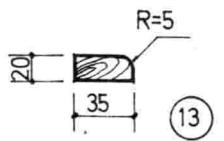
1 隔墙立面



2 有墙裙隔墙立面

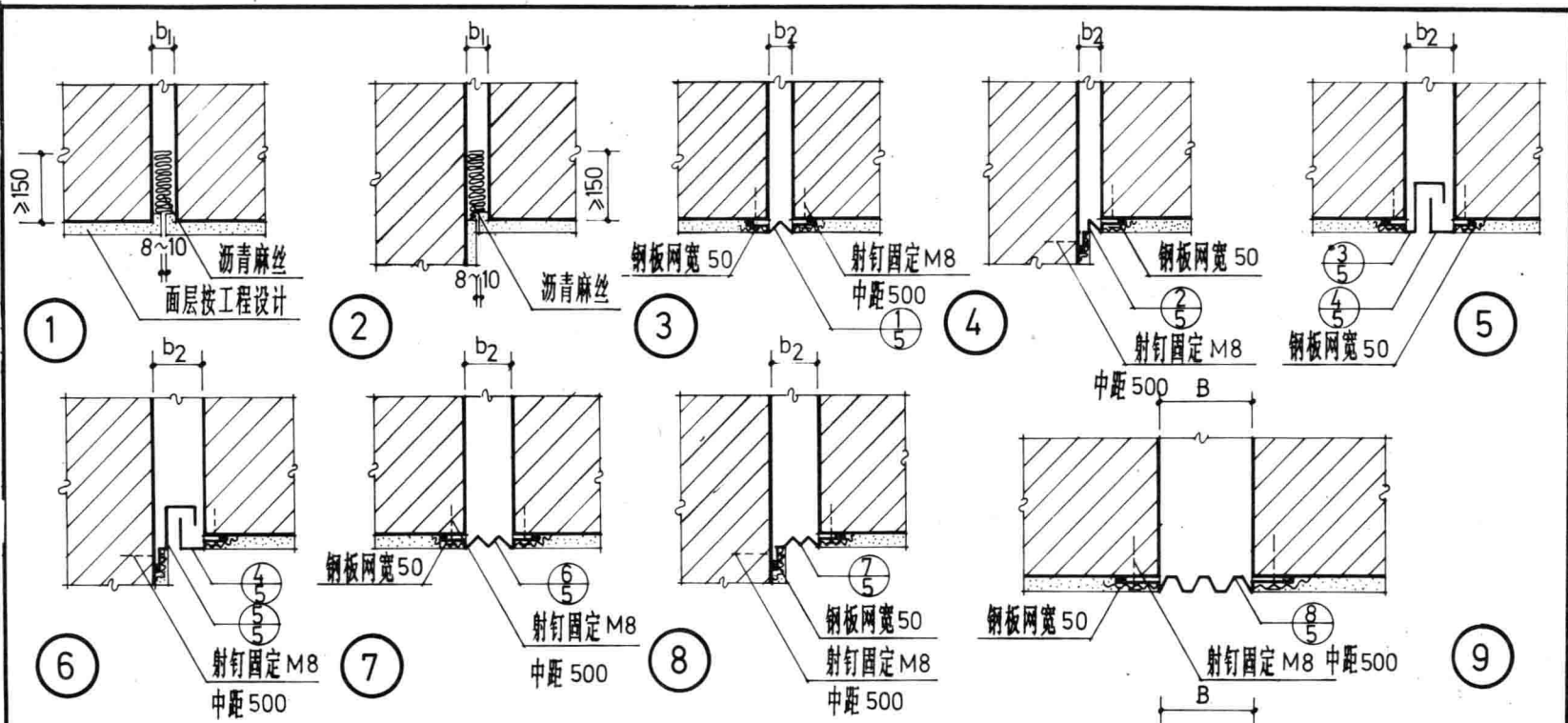


注1. 钢板网墙木竖筋横筋40x70中距600木板条38x6长1200, 空隙宽50. 钢板网采用0.8厚9x25孔钢板网。
 2. 门窗有无或位置以及墙面抹灰、墙裙、踢脚均按工程设计。
 3. 钢板网墙耐火时间0.85h。

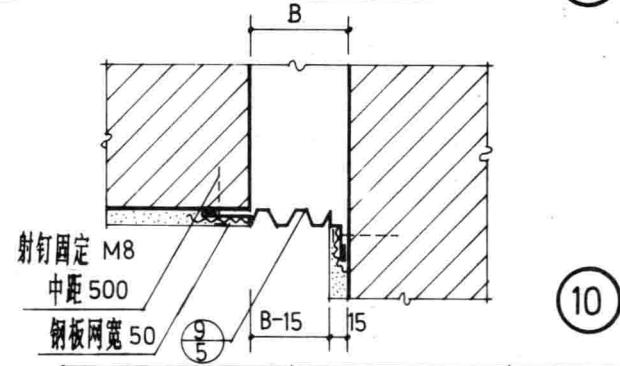


射钉固定或预埋木砖中距1000

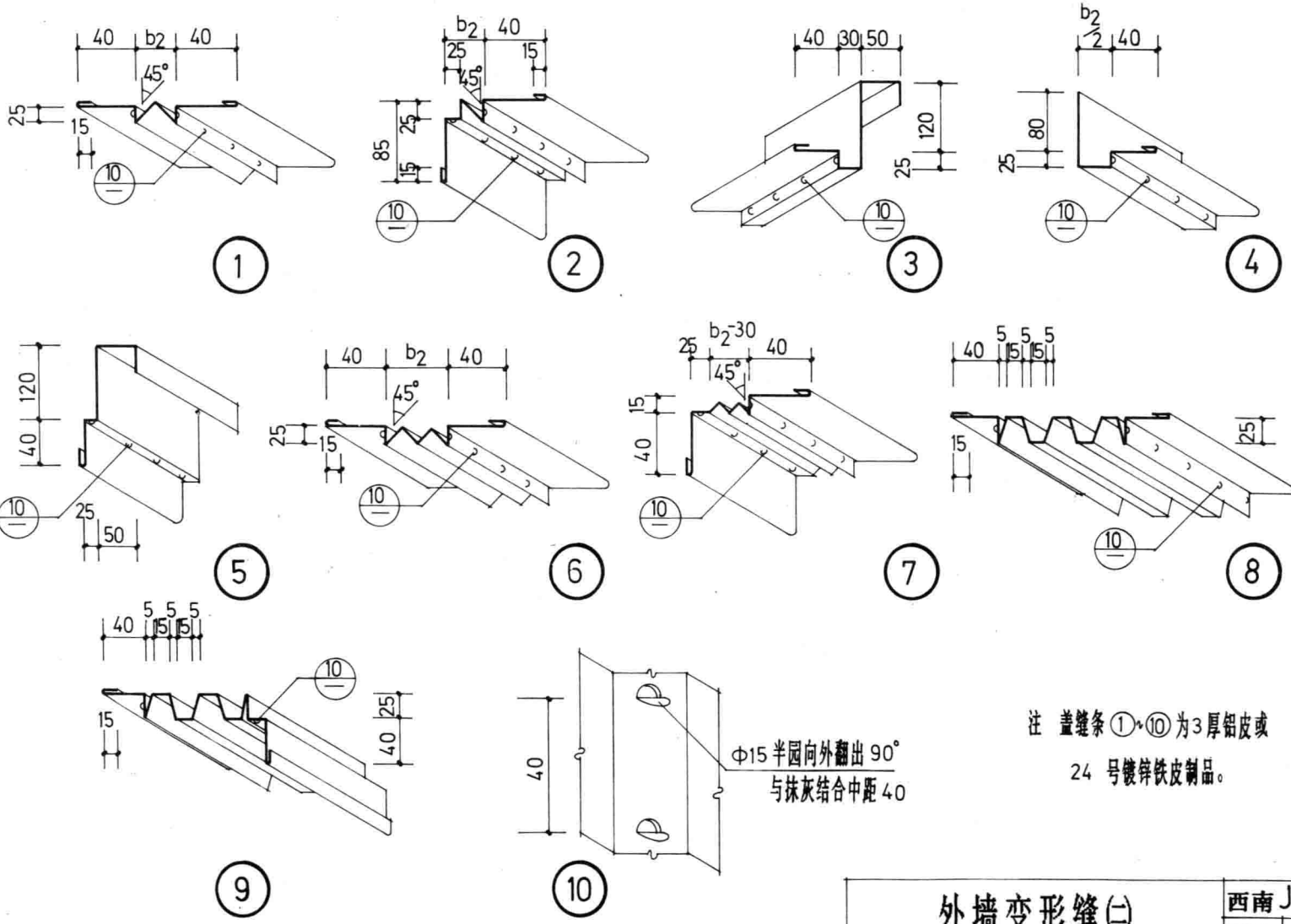
钢板网隔墙



注1. 变形缝包括伸缩缝、沉降缝、防震缝。详图①②⑤⑥
 适用于伸缩缝、沉降缝、防震缝；详图③④⑦⑩适用于
 伸缩缝、防震缝。
 2. 详图③④⑩盖缝条与墙面外装修结合处上压0.8厚
 9X25孔钢板网与盖缝条同时用射钉固定(射钉上加30x30
 24号镀锌铁皮或3厚铅皮做垫片), 以利于外装修结合。
 3. 缝宽 b_1 为30~50, b_2 为50~120, B为80~150。



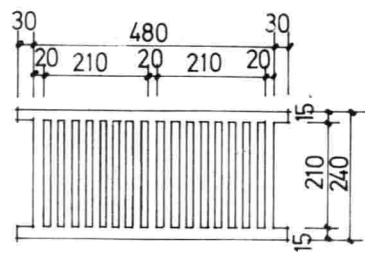
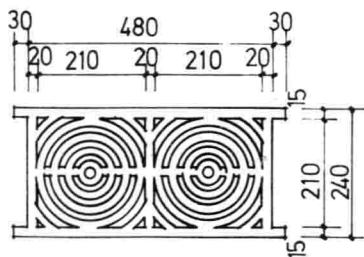
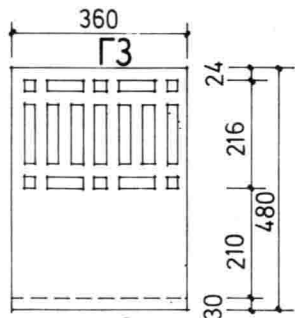
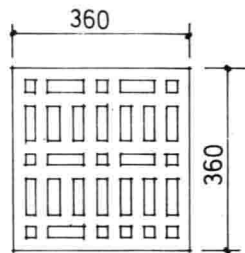
外墙变形缝(-)



注 盖缝条①~⑩为3厚铅皮或
24号镀锌铁皮制品。

Φ15半圆向外翻出90°
与抹灰结合中距40

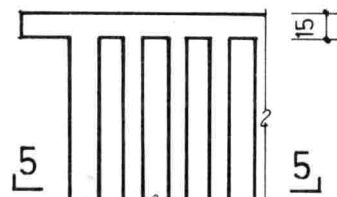
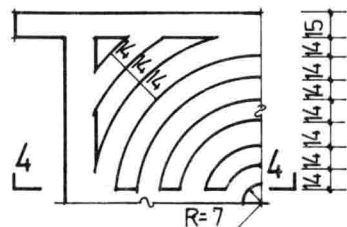
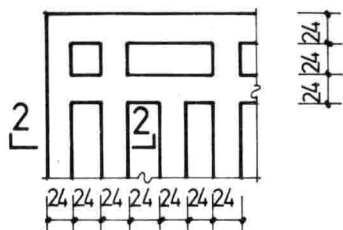
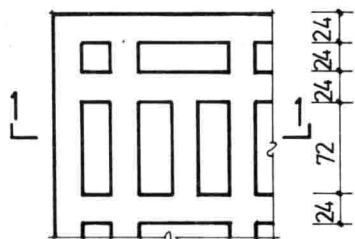
外墙变形缝(二)



① C₂₀ 钢筋混凝土预制 ② C₂₀ 钢筋混凝土预制

③ 铸铁铸造 (洞口尺寸 490x240)

④ 铸铁铸造 (洞口尺寸 490x240)

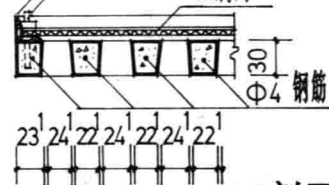


24 24 24 24 24 24

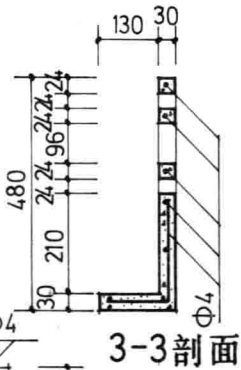
∠25x25x3 纱窗框

预埋螺栓带螺母 M6x40 四角各1个

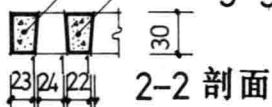
金属网



1-1 剖面



3-3 剖面



2-2 剖面

30 20 14 14 14 14 14 14

30 34 14 14 14 14 14

4-4 剖面

30 20 14 14 14 14 14 14

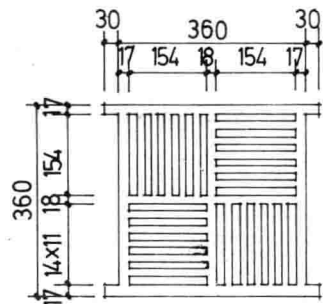
30 20 14 14 14 14 14 14

5-5 剖面

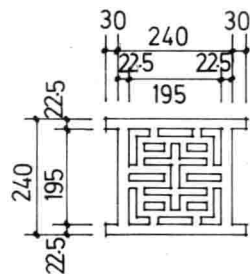
通风管(-)

西南 J102

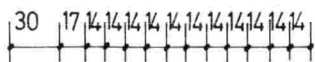
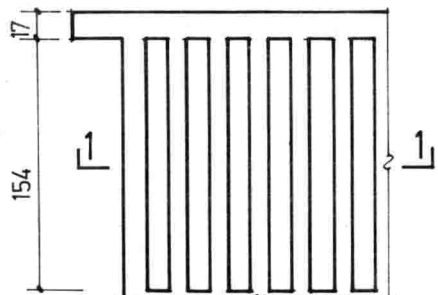
页次 6



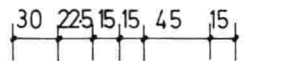
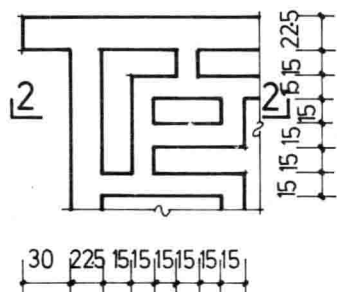
① 铸铁铸造
(洞口尺寸 370X370)



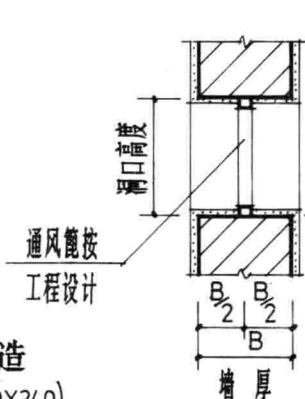
② 铸铁铸造
(洞口尺寸 240X240)



1-1 剖面



2-2 剖面



通风管按
工程设计

标高按
工程设计

③

预埋木砖 120X120X
60 上下各二块

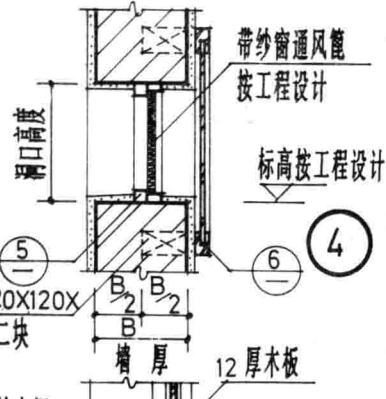
金属网

∠25X25X3 纱窗框

3 厚扁铁压网框

自攻螺钉固定

⑤



带纱窗通风管
按工程设计

标高按
工程设计

④

⑤

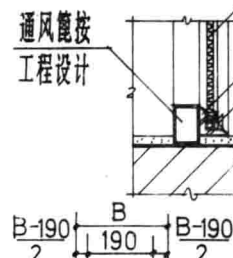
12 厚木板

35 15

35

35

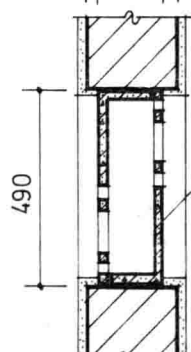
⑥



通风管按
工程设计

⑤

B-190 190 B-190

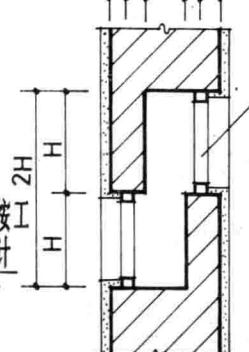


②
⑥

标高按
工程设计

⑦

370 60 60 130 60 60



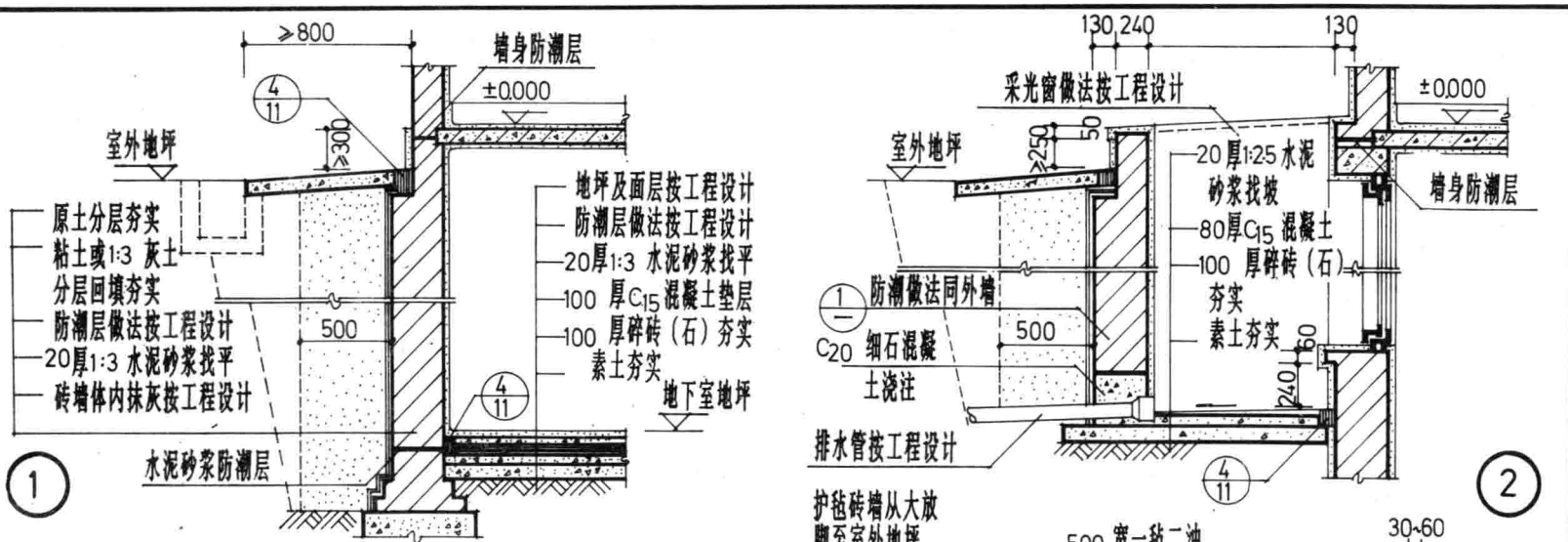
通风管按
工程设计

⑧

注 ③、⑦ 详图为通风管安装形式均按工程设计选用。

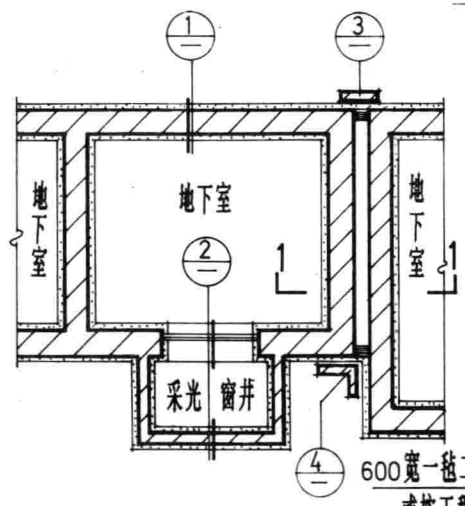
通风管(一)

西南 J102
页次 7

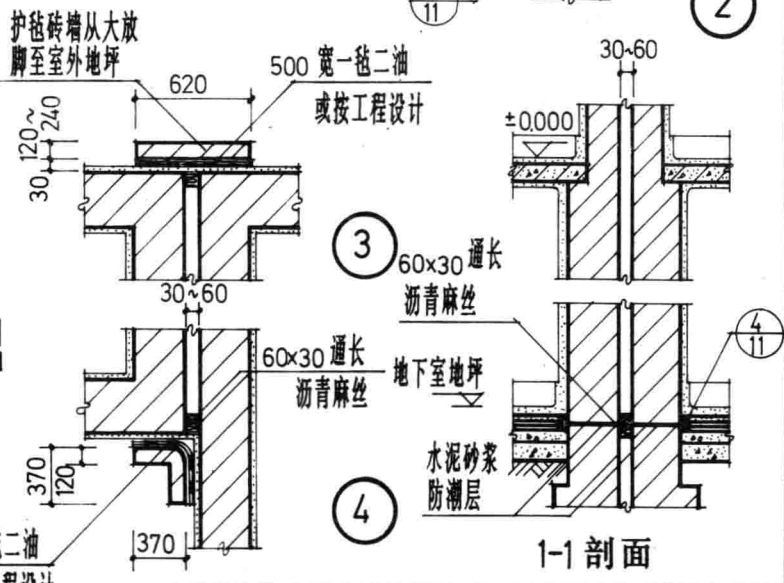


注本页地下室防潮（防潮做法系按设计最高地下水位在地下室地坪底面以下 >500 处）。做法有以下四种，可按工程设计选用。

- a. 水泥砂浆抹灰（三层）防潮层。
- b. 乳化沥青涂料（二层）防潮层。
- c. 涂热沥青（二层）防潮层。
- d. 塑料油膏涂料防潮层。



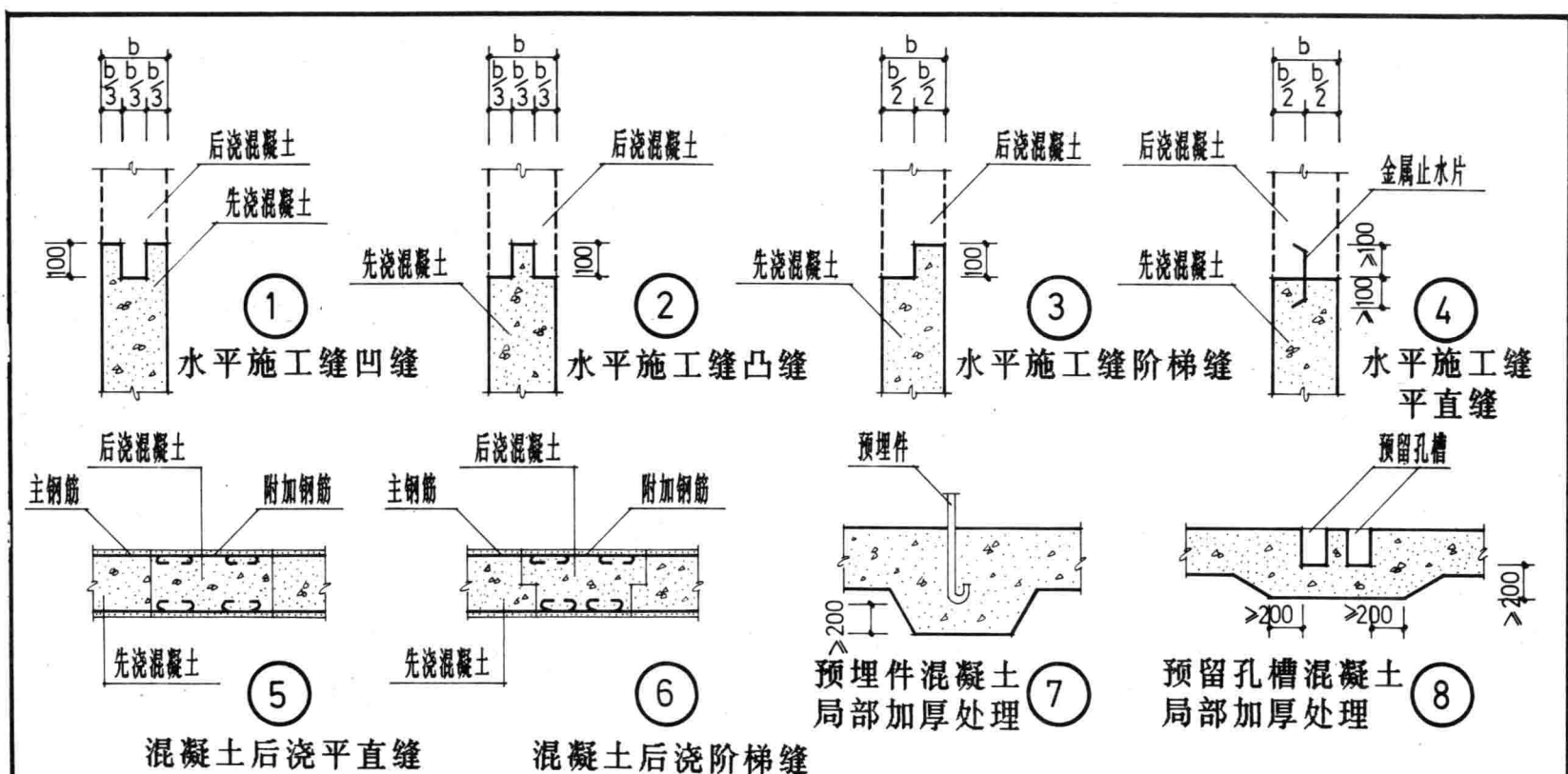
地下室平面示意



1-1 剖面

地下室防潮

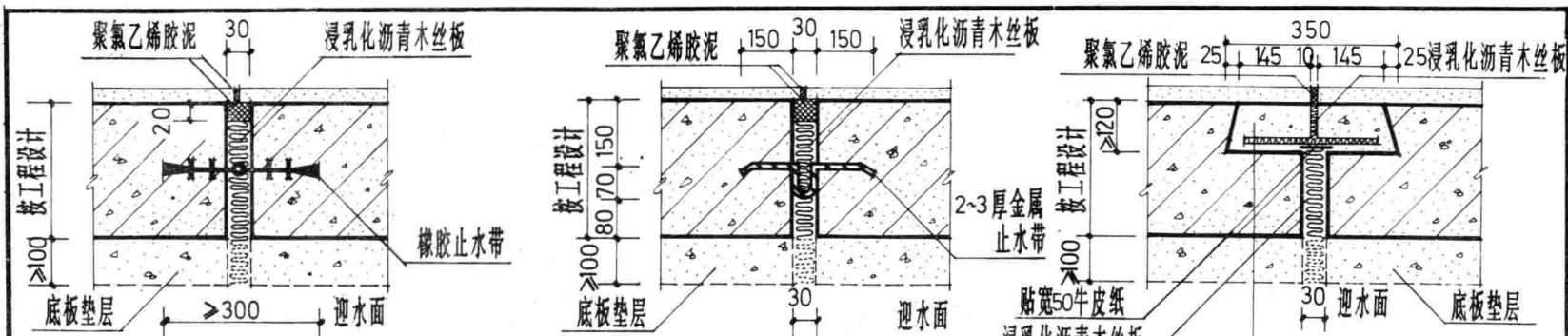
西南J102
页次 8



防水混凝土抗渗等级表

最大水头(H)与防水混凝土壁厚(h)的比值(H/h)	设计抗渗等级 (MPa)
<10	0.6
10~15	0.8
15~25	1.2
25~35	1.6
>35	2.0

- 注1.地下室防水设计与施工应符合《地下工程防水技术规范》(GBJ108-87),《地下防水工程施工及验收规范》(GBJ 208-83)。
 2.地下工程防水,在材料、施工质量有保证的前提下,宜采用防水混凝土自防水结构,也可根据需要设附加防水层或采用其它防水措施。
 3.防水混凝土的配合比应通过试验确定,其抗渗等级应比工程设计提高0.2MPa。
 4.防水混凝土应连续浇筑,尽量少留或不留施工缝。

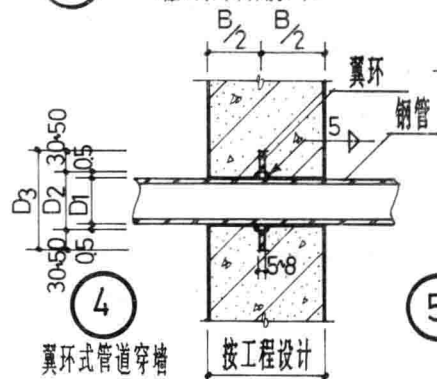


1 埋入式止水带变形缝立墙、顶板
(虚线表示为底板时)

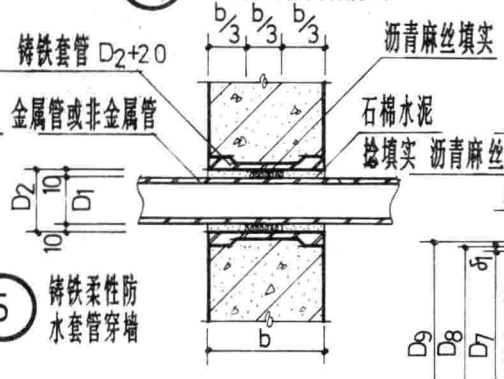
2 埋入式止水带变形缝立墙、顶板
(虚线表示为底板时)

3 粘贴式变形缝立墙、顶板
(虚线表示为底板时)

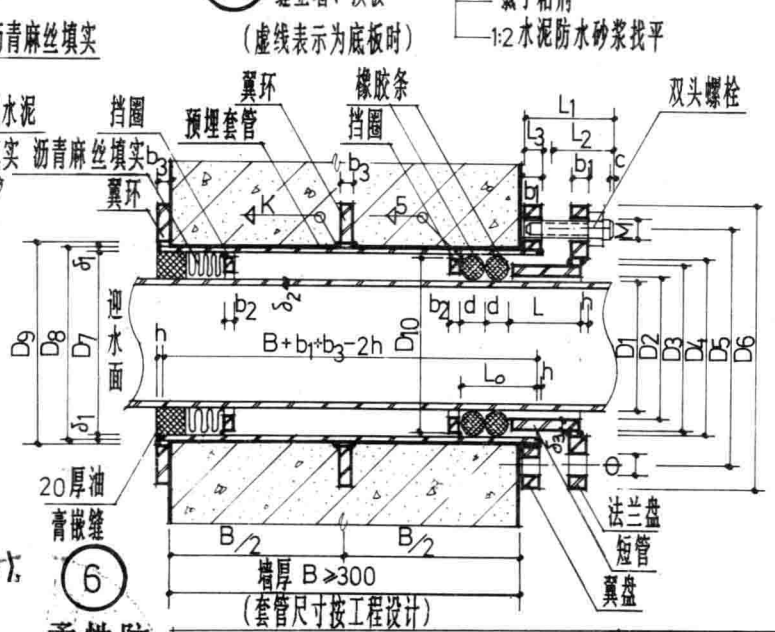
- 贴宽50牛皮纸
- 浸乳化沥青木丝板
- C20细石混凝土
- 2厚300宽氯丁橡胶带
- 氯丁粘剂
- 1:2水泥防水砂浆找平



4 翼环式管道穿墙
按工程设计



5 铸铁柔性防水套管穿墙

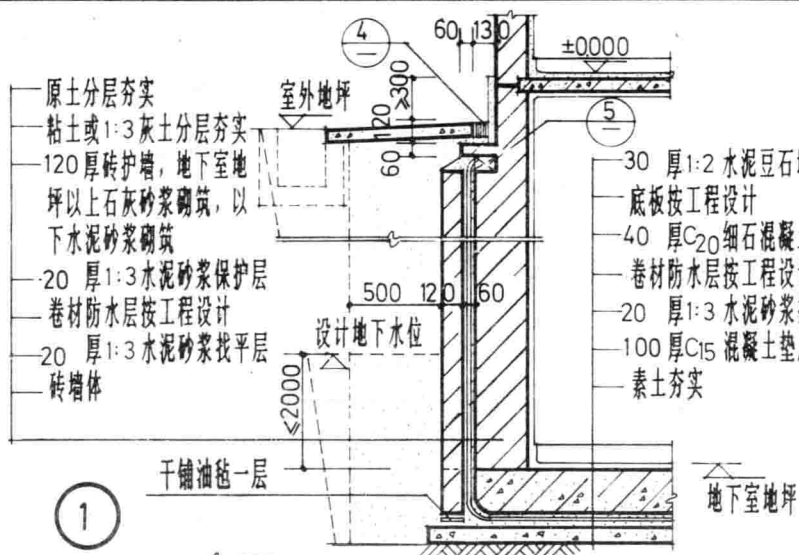


6 柔性防水套管
按工程设计

注1.常用防水混凝土有：普通防水混凝土；
掺外加剂防水混凝土（外加剂有加气剂、
减水剂、三乙醇胺、氯化铁、明矾石膨脹
剂）具体选用材料，混凝土标号均按工程

设计。
2.详图⑥柔性防水套管尺寸及配件详全
国通用给水排水标准图集（防水套管S312），
具体选用按工程设计。

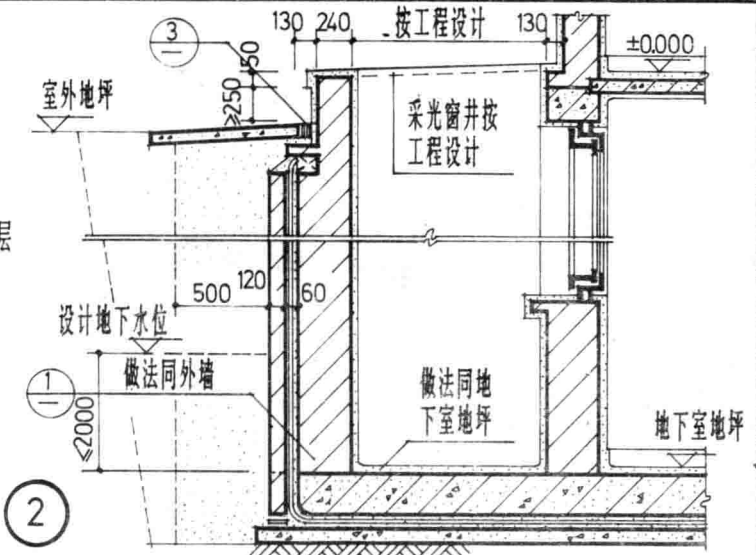
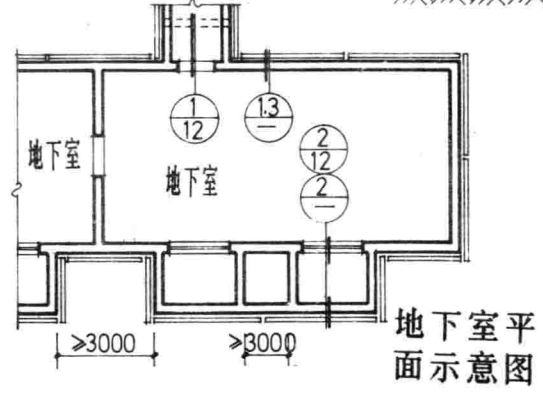
混凝土自防水(二)



- 原土分层夯实
- 粘土或1:3灰土分层夯实
- 120厚砖护墙,地下室地坪以上石灰砂浆砌筑,以下水泥砂浆砌筑
- 20厚1:3水泥砂浆保护层
- 卷材防水层按工程设计
- 20厚1:3水泥砂浆找平层
- 砖墙体

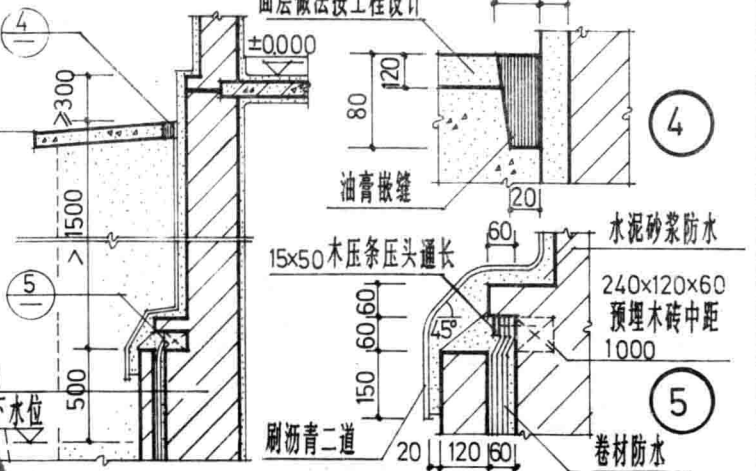
- 30厚1:2水泥豆石地坪
- 底板按工程设计
- 40厚C20细石混凝土压毡层
- 卷材防水层按工程设计
- 20厚1:3水泥砂浆找平层
- 100厚C15混凝土垫层
- 素土夯实

1



2

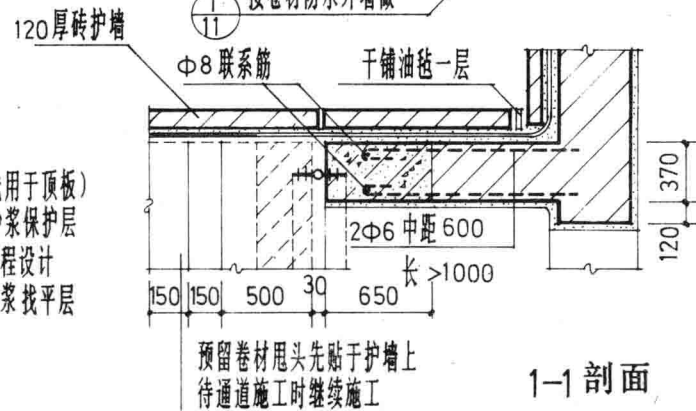
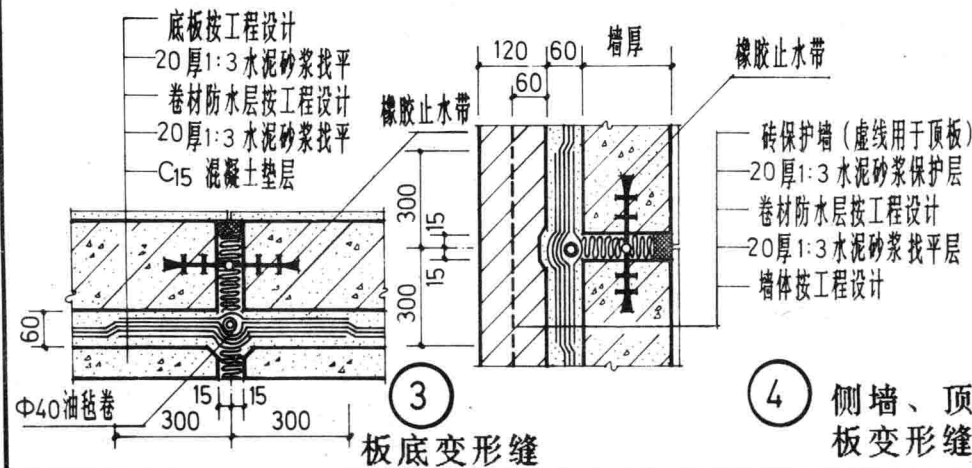
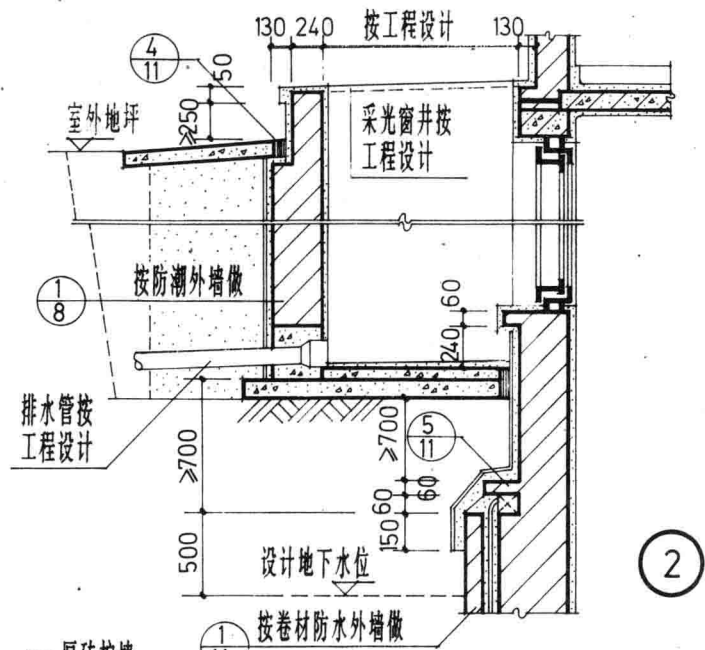
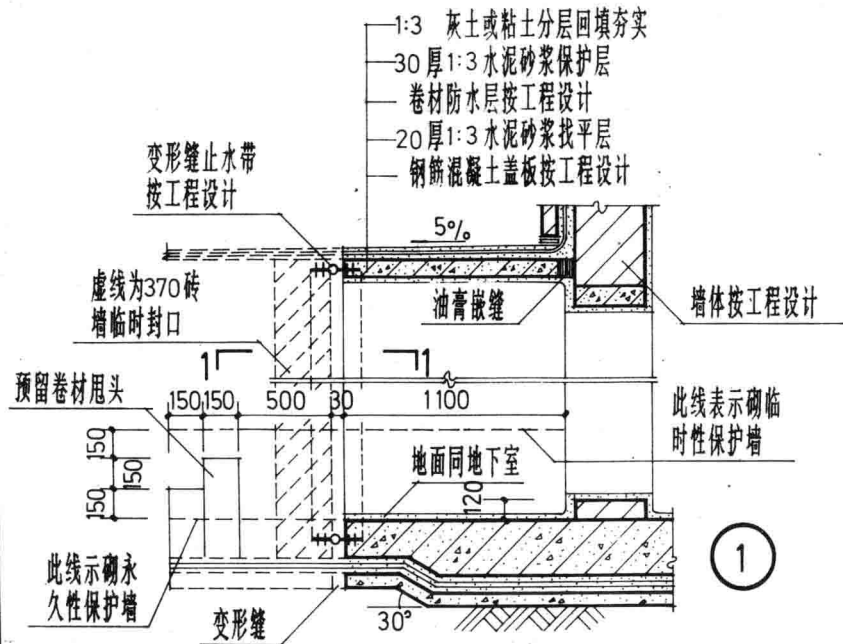
- 原土分层夯实
- 粘土或1:3灰土分层夯实
- 120厚砖护墙,地下室地坪以上石灰砂浆砌筑,以下水泥砂浆砌筑
- 20厚1:3水泥砂浆保护层
- 卷材防水层按工程设计
- 20厚1:3水泥砂浆找平层
- 砖墙体



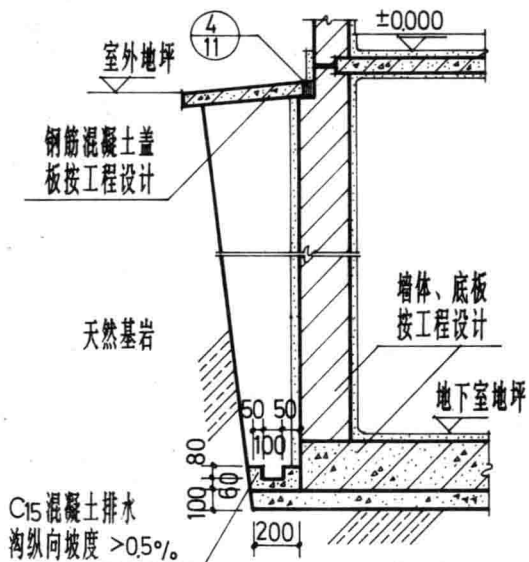
3

注1.本图页允许超过设计地下水位500以内的暂时性水位出现,且宜做条形基础的工程防水。
 2.卷材防水做法为:石油沥青油毡;三元乙丙橡胶防水卷材;三元乙丙-丁基橡胶防水卷材;氯化聚乙烯-橡胶共混防水卷材;再生胶-丁苯胶防水卷材。具体选用按工程设计。

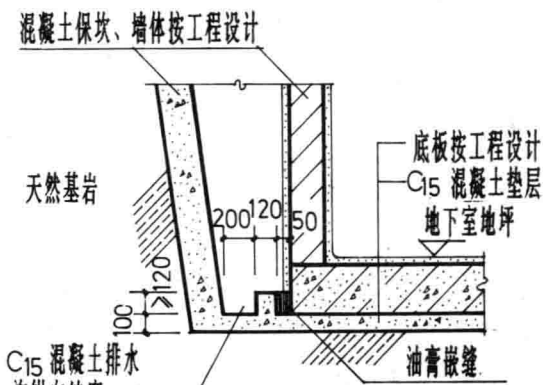
地下室卷材防水(-)



地下室卷材防水(二)

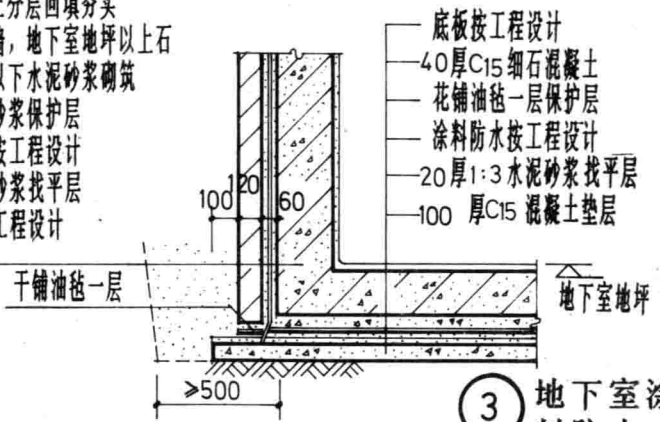


① 地下室外明沟排水

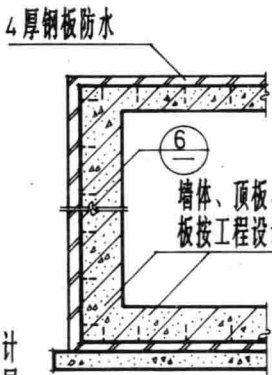


② 地下室室内明沟排水

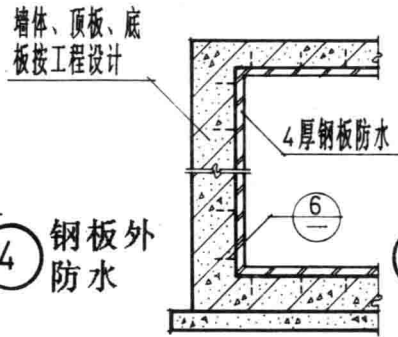
- 1:3 灰土或粘土分层回填夯实
- 120 厚砖保护墙, 地下室地坪以上石
- 灰砂浆砌筑, 以下水泥砂浆砌筑
- 20厚1:3水泥砂浆保护层
- 涂料防水层按工程设计
- 20厚1:3水泥砂浆找平层
- 地下室墙体按工程设计



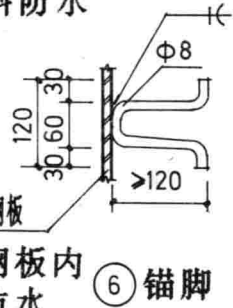
③ 地下室涂料防水



④ 钢板外防水



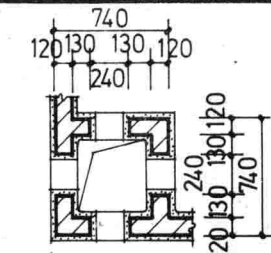
⑤ 钢板内防水



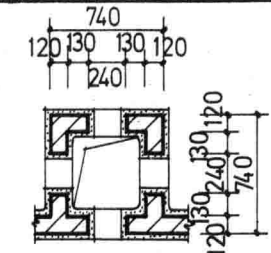
⑥ 锚脚

注一、涂料防水的材料有：普通乳化沥青；再生橡胶沥青；氯丁胶沥青；聚氨酯涂膜；水性石棉厚质沥青；阴离子合成乳化沥青等。使用时按工程设计。

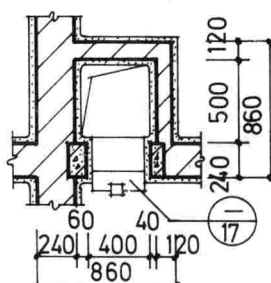
二、钢板防水适用于地下烟道热风道等有高温以及震动大、防水要求严的地下防水工程。钢筋锚脚间距按工程设计。



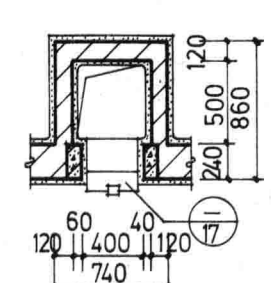
屋面出气孔平面



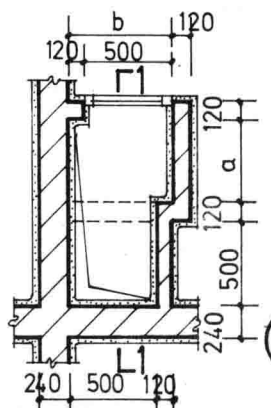
屋面出气孔平面



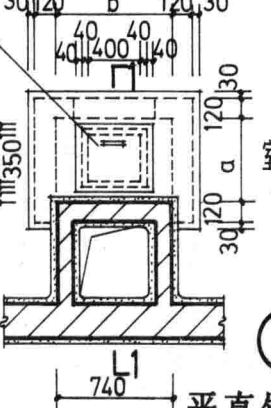
垃圾倾倒口平面



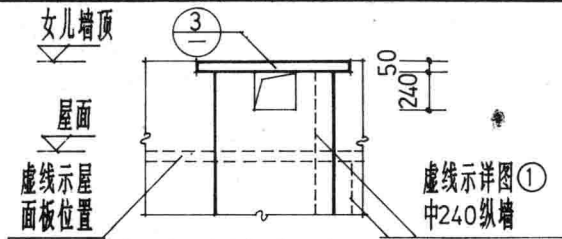
垃圾倾倒口平面



转角外墙处垃圾箱平面

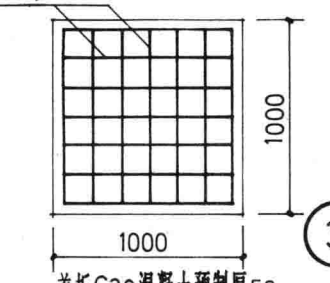


平直外墙处垃圾箱顶平面

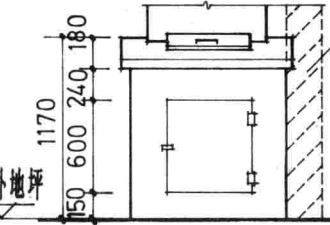


屋面出气孔外墙立面

双向7Φ6



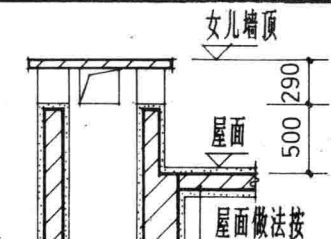
盖板C20混凝土预制厚50



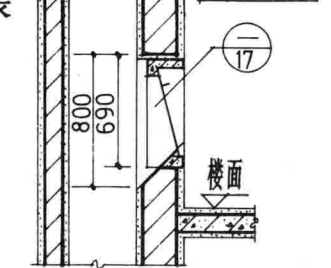
垃圾箱出口立面

垃圾箱型号表

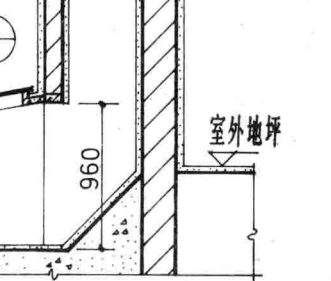
型号	a	b
1	620	620
2	620	740
3	740	740
4	740	870
5	870	870



1-1剖面



1-1剖面



1-1剖面

注1.垃圾道可用于4~9层住宅,使用户数按30户设计。每日清除垃圾一次,垃圾箱型号根据使用户数、燃料等情况选用。
2.垃圾道、垃圾箱外装修按工程设计,内装修为1:2水泥砂浆随刷随抹,阴角抹圆角。垃圾道不宜邻贴卧室、起居室。

砖砌垃圾道