

高等学校教材

机械原理

(第二版)

下册

天津大学 西北工业大学 北京航空学院
上海交通大学 北京钢铁学院 清华大学 合编
祝毓琥 主编

高等教育出版社

高 教 材

机 械 原 理

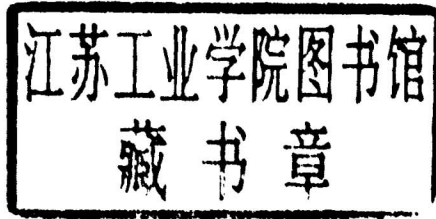
(第 二 版)

下 册

天津大学 西北工业大学 北京航空学院
上海交通大学 北京钢铁学院 清华大学

合 编

祝毓琥 主编



高 等 教 育 出 版 社

内 容 提 要

本书是在1979年版的基础上修订的,保持了图解法的基本内容,增加了解析法的内容,并在附录中编入了运动分析、力分析、平面连杆机构、凸轮机构、系统动力学、机构最优化设计等的计算机程序。

本书除绪论外共十五章,分上、下两册。上册包括绪论、机构的结构分析、平面机构的运动分析、平面机构的力分析、运动副的摩擦和机械效率、平面连杆机构、空间连杆机构、平面高副机构的设计基础和凸轮机构等八章;下册包括齿轮机构、轮系、间歇运动机构、机构的组合与选型、机械系统动力学、机械的平衡和机构最优设计引论等七章。

本书可作为高等工业学校机械类各专业的教材,有些内容可作为选修课教材,也可供研究生、教师及有关工程技术人员参考。

高等学校教材

机 械 原 理

(第 二 版)

下 册

天津大学 西北工业大学 北京航空学院 合编
上海交通大学 北京钢铁学院 清华大学

祝毓琰 主编

高 等 教 育 出 版 社 出 版

新华书店北京发行所发行

二二〇七工厂印装

开本 787×1092 1/16 印张 22.25 字数 510,000

1979年5月第1版 1986年10月第2版 1986年10月第1次印刷

印数 000,001—8,720 (

书号 15010·0787 定价 3.40 元

下册目录

第九章 齿轮机构1	习题.....117
§ 9-1 概述.....1	第十一章 间歇运动机构120
§ 9-2 齿廓啮合的基本定律.....3	§ 11-1 棘轮机构.....120
§ 9-3 渐开线的形成、特性及其方程式.....4	§ 11-2 槽轮机构.....128
§ 9-4 渐开线齿轮各部分的名称和尺寸.....7	§ 11-3 凸轮式间歇运动机构.....136
§ 9-5 一对渐开线齿轮的啮合传动.....12	§ 11-4 不完全齿轮机构.....141
§ 9-6 渐开线齿轮传动的重合度.....17	习题.....149
§ 9-7 渐开线齿轮传动的滑动系数.....21	第十二章 机构的组合与选型150
§ 9-8 渐开线齿轮的加工.....22	§ 12-1 基本机构及其组合.....150
§ 9-9 渐开线齿廓的根切现象.....26	§ 12-2 常用组合机构的分析与设计.....152
§ 9-10 用标准齿条型刀具切削标准齿轮而不发生根切的最少齿数.....27	§ 12-3 机构的选型和运动循环图.....170
§ 9-11 齿轮变位的原理.....28	习题.....176
§ 9-12 避免根切的最小变位系数.....30	第十三章 机械系统动力学178
§ 9-13 变位齿轮的几何尺寸.....30	§ 13-1 概述.....178
§ 9-14 变位齿轮传动.....33	§ 13-2 机械系统的等效力学模型.....185
§ 9-15 渐开线齿轮传动中的干涉现象.....35	§ 13-3 机械系统运动方程式.....193
§ 9-16 变位系数的选择.....40	§ 13-4 机械系统运动方程式的求解.....194
§ 9-17 用齿条型刀具切制的齿轮的传动类型及其设计步骤.....43	§ 13-5 机械系统过渡过程和稳定运动状态下的动力学计算.....206
§ 9-18 切向变位的概念.....50	§ 13-6 机械系统周期性速度波动及其调节.....212
§ 9-19 斜齿圆柱齿轮机构.....51	§ 13-7 运动的稳定性和非周期性速度波动调节的简介.....225
§ 9-20 螺旋齿轮机构.....59	习题.....229
§ 9-21 蜗轮蜗杆机构.....62	第十四章 机械的平衡235
§ 9-22 直齿圆锥齿轮机构.....67	§ 14-1 回转体不平衡的原因和分类.....235
§ 9-23 曲齿圆锥齿轮简介.....73	§ 14-2 转子的静平衡.....236
§ 9-24 圆弧齿齿轮简介.....77	§ 14-3 刚性转子的动平衡.....238
习题.....81	§ 14-4 转子不平衡量的表示方法和许用不平衡量.....248
第十章 轮系83	§ 14-5 挠性转子的动平衡.....251
§ 10-1 概述.....83	§ 14-6 具有往复运动构件的平面机构平衡的目的和一般原理.....260
§ 10-2 轮系及其传动比.....84	§ 14-7 质量替代.....262
§ 10-3 周转轮系的力矩与效率的计算.....96	§ 14-8 机构惯性力的平衡方法.....269
§ 10-4 周转轮系各轮齿数的确定.....105	习题.....280
§ 10-5 周转轮系的均衡装置原理.....108	
§ 10-6 其他类型的行星传动.....111	

第十五章 机构最优设计引论	284	附录 5-3 当等效力矩为等效构件角位置	和角速度函数、等效转动惯量为角位置函数时的动力学计算程序	333
§ 15-1 概述	284	附录 6-1 富氏级数		341
§ 15-2 机构最优设计的基本要素和数学模型	290	附录 7-1 复合形法优化设计程序		344
§ 15-3 机构最优设计的实用方法	303	附录 7-2 内点惩罚函数 (SUMT-POWELL) 法优化设计程序		347
§ 15-4 机构最优设计的应用示例	318	参考文献		351
习题	324			
附录 5-1 辛普生数值积分方法	327			
附录 5-2 微分方程的近似数值解法	329			

第九章 齿轮机构

§ 9-1 概 述

齿轮机构是用来传递空间任意两轴间的运动和动力的,而且传动准确可靠,效率也高,是现代机械中应用最广泛的一种传动机构。

齿轮机构的应用既广,类型也多,按照相互啮合两齿轮的传动比是否恒定,可将齿轮机构分为两大类。

1) 定传动比传动的齿轮机构 这种机构中的齿轮都是圆形的,所以又称为圆形齿轮机构。

2) 变传动比传动的齿轮机构 这种机构中的齿轮一般是非圆形的,所以又称为非圆齿轮机构。如图 9-1, *i* 所示的椭圆齿轮机构,就是其中的一种。

现代机械中广泛应用的是定传动比传动的齿轮机构,因为在这种机构中,当主动轮作等速回转时,从动轮也作等速回转,这样,就没有加速度和惯性力,因而传动比较平稳,所以特别适用于高速重载的机械。

变传动比传动的齿轮机构,目前只应用于某些有特殊要求的机械中,如在某些计算机中用非圆齿轮来实现函数关系,一些流量计则用非圆齿轮来测量液体的流量,有些机械利用非圆齿轮与其他机构组合传动,藉以改善运动和动力性能。总之,就目前的情况来说,定传动比传动齿轮机构的应用要比变传动比传动齿轮机构广泛的多。本章只研究定传动比传动的齿轮机构。

圆形齿轮机构的类型也很多,若按两齿轮传动时的相对运动为平面运动或空间运动,可将其分为平面齿轮机构(如图 9-1, *a*~9-1, *c*)和空间齿轮机构(如图 9-1, *d*~9-1, *h*)两大类。在平面齿轮机构中除了外啮合齿轮机构外,还有内啮合齿轮机构(图 9-2)和齿轮齿条机构(图 9-3)。

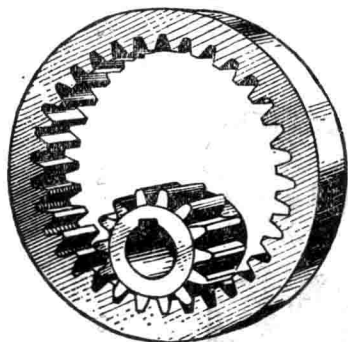


图 9-2

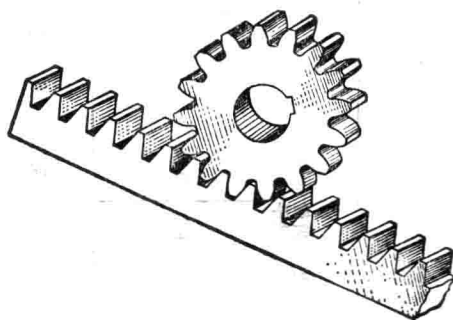


图 9-3

齿轮机构

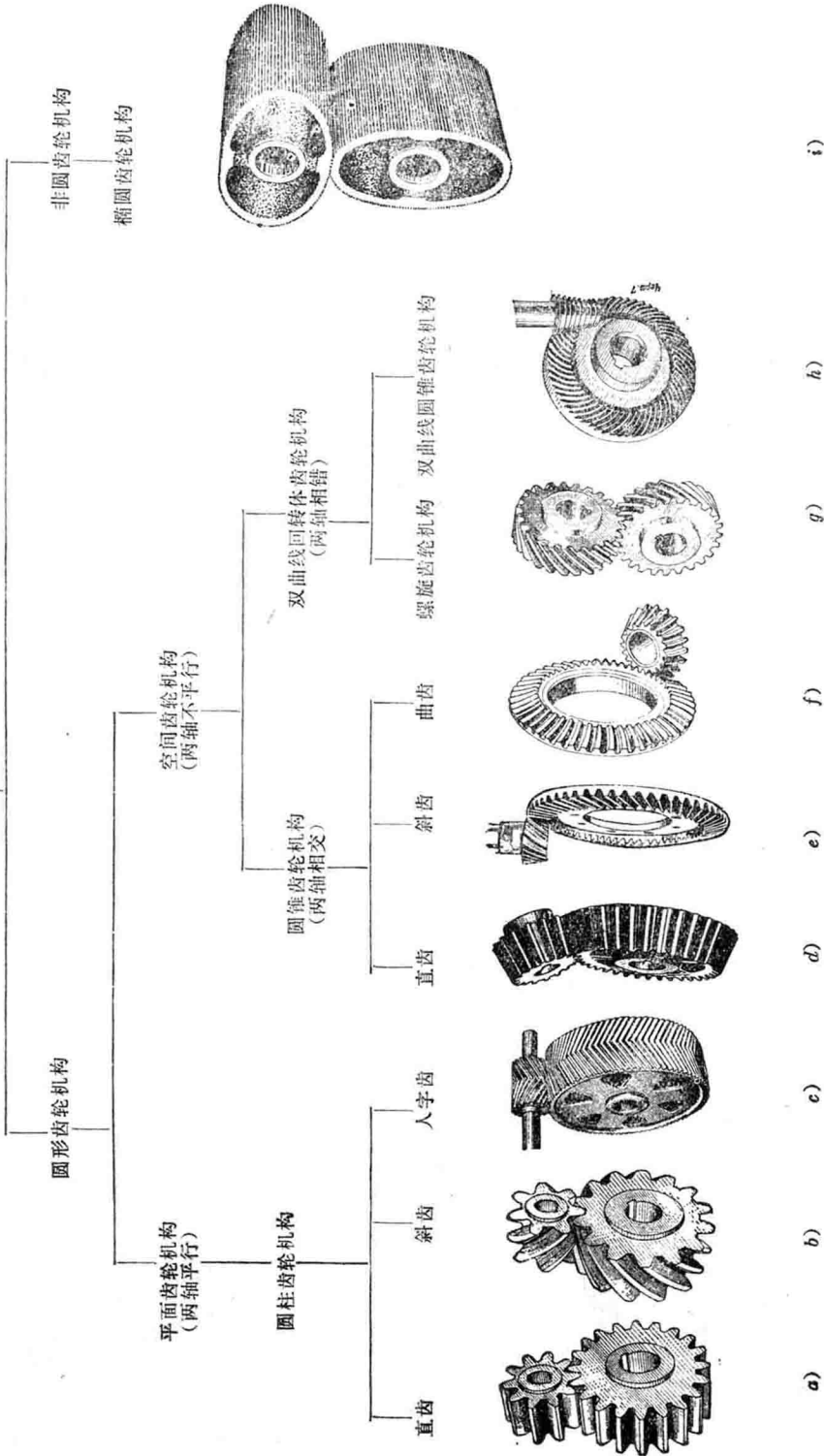


图 9-1

圆形齿轮机构的类型虽然很多,但直齿圆柱齿轮机构是最简单、最基本同时也是应用最广泛的一种机构。所以我们将以直齿圆柱齿轮为重点,就其啮合原理、传动参数及几何设计等方面进行较详尽的研究,从中找出齿轮传动的基本规律,并以此为基础去研究其他类型的齿轮机构。

§ 9-2 齿廓啮合的基本定律

如图 9-4 所示,设 O_1 、 O_2 分别为两齿轮的回转轴心, C_1 、 C_2 为两齿轮相互啮合的一对齿廓。设轮 1 以角速度 ω_1 绕 O_1 沿顺时针方向回转,轮 2 受轮 1 的驱动,以角速度 ω_2 绕 O_2 沿逆时针方向回转。齿廓 C_1 、 C_2 在任意点 K 接触,它们在 K 点处的线速度分别为 v_{K1} 、 v_{K2} 。

过 K 点作两齿廓 C_1 、 C_2 的公法线 nn , 要使这对齿廓既分离又不互相干涉,能够连续地传动,则 v_{K1} 、 v_{K2} 在公法线 nn 上的分量必须相等,即 $v_{K1}^n = v_{K2}^n$ 。如果两者不等,当 $v_{K1}^n > v_{K2}^n$ 时,齿廓 C_1 将嵌入齿廓 C_2 内形成齿廓干涉,而当 $v_{K1}^n < v_{K2}^n$ 时,齿廓 C_2 将与齿廓 C_1 分离而不能继续传动。又因 $v_{K1} \neq v_{K2}$, 故 v_{K1} 、 v_{K2} 在公切线 tt (图中未示出) 上的分量必不相等,因而两齿廓 C_1 、 C_2 沿公切线 tt 方向必有相对的滑动。由 § 7-3 所述可知,这种保持接触并相互滚动带滑动的两曲线称为共轭曲线。故两齿廓 C_1 、 C_2 的啮合传动属于共轭曲线传动。

根据共轭曲线的基本性质,即:过共轭曲线接触点所作的公法线必通过相应的相对瞬心,又由 § 2-2 所述的三心定理可知,过接触点 K 所作两齿廓的公法线 nn 与两齿轮连心线 O_1O_2 的交点 P ,即为两齿轮相对运动的瞬心。因而有

$$i_{12} = \frac{\omega_1}{\omega_2} = \frac{O_2P}{O_1P} \quad (9-1)$$

式中 i_{12} 为两轮的传动比。

点 P 在齿轮啮合原理中称为啮合节点,简称为节点。

齿廓啮合的基本定律可表述如下:两齿廓在任一点接触,过接触点所作两齿廓的公法线必通过啮合节点 P 。而两齿轮的传动比等于连心线 O_1O_2 被齿廓接触点的公法线所分成两段的反比。

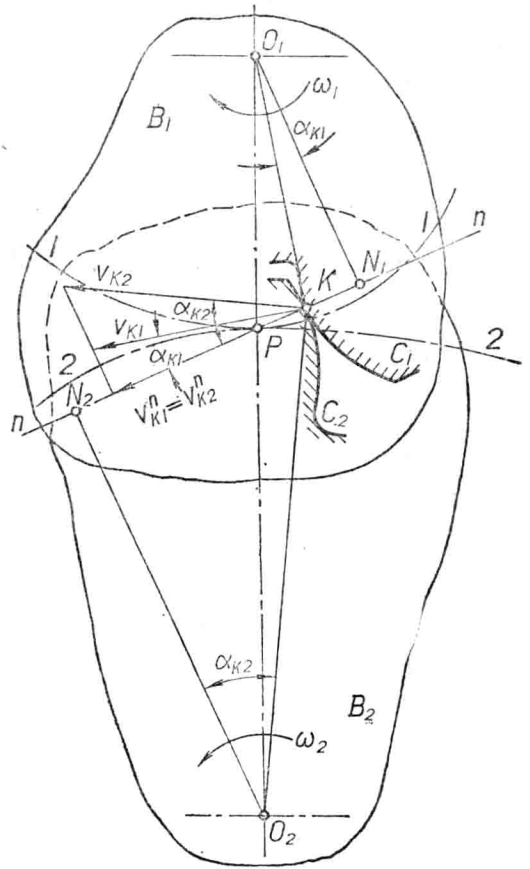


图 9-4

由式(9-1)可知,如要求两轮的传动比为一常数,则应使 $\frac{O_2P}{O_1P}$ 为一常数。又因两轮的轴心 O_1 、 O_2 为定点(即连心线 O_1O_2 为定长),要使 $\frac{O_2P}{O_1P}$ 为常数,则必须使点 P 在连心线上为一定点。

由此可以得出结论:欲使两轮的传动比为一常数,则其齿廓必须符合下述的条件,即:不论两齿廓在任何位置接触,过接触点所作两齿廓的公法线必须通过两轮连心线上的固定点 P 。

瞬心 P 在两轮动平面上的轨迹,即为两轮的瞬心线,当两轮作定传动比传动时, P 为一定点。故两轮的瞬心线是分别以 O_1 、 O_2 为圆心, O_1P 、 O_2P 为半径的圆,在齿轮啮合原理中称该圆为节圆,所以将这种齿轮称为圆形齿轮。

在变速比传动的齿轮中,当传动比 i_{12} 按给定的规律变化时,点 P 的位置也按相应的规律在连心线上移动,这时两轮的瞬心线是两条非圆的封闭曲线,在齿轮啮合原理中称该曲线为节线,所以将这种齿轮称为非圆齿轮。

根据瞬心线的基本性质可知,两齿轮的传动可以看作两瞬心线作无滑动的滚动。

从理论上说可以作为齿廓的共轭曲线是很多的,只要任意给定一条齿廓曲线,就可以按照§7-4所述的作图法或分析法求出与其共轭的另一条齿廓曲线。但在生产实际中,必须从设计、制造、安装和使用等各方面的因素综合考虑,选择适当的曲线作为齿廓曲线,目前常用的齿廓曲线有渐开线、摆线、圆弧及变态摆线等,随着科学技术的发展,必将还有新的齿廓曲线出现。

采用渐开线作为齿廓曲线,不但容易制造,而且便于安装,互换性也好,所以目前绝大多数齿轮都采用渐开线作为齿廓曲线。因此,本章也主要介绍渐开线齿轮机构。

§9-3 渐开线的形成、特性及其方程式

渐开线齿轮的轮齿是由两条渐开线作齿廓的,如图9-5所示。下面分别讨论渐开线的形成、特性及其方程式。



图 9-5

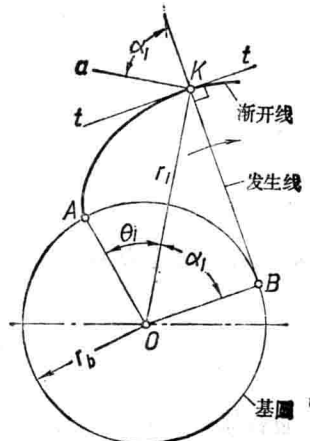


图 9-6

一、渐开线的形成

如图 9-6 所示,当直线 BK 沿一圆周作纯滚动时,直线上任一点 K 的轨迹 AK , 就是该圆的渐开线。这个圆称为渐开线的基圆,它的半径用 r_b 表示,直线 BK 称为渐开线的发生线,角 θ_i 称为渐开线 AK 段的展角。

二、渐开线的特性

根据渐开线的形成,可知渐开线具有下列特性:

1) 发生线沿基圆滚过的长度,等于基圆上被滚过的圆弧长度。即

$$BK = \widehat{AB}$$

2) 由于 B 点是发生线沿基圆滚动时的速度瞬心,故发生线 BK 即为渐开线在 K 点处的法线,又因发生线恒与基圆相切,也就是说渐开线上任一点的法线恒切于基圆。

3) 如图 9-6 所示,点 B 既是发生线绕基圆滚动的瞬时转动中心,故 BK 就是渐开线上 K 点的曲率半径。渐开线离基圆愈远的部分,其曲率愈小(曲率半径愈大),即渐开线愈平直,渐开线愈靠近基圆的部分,其曲率愈大,即渐开线愈弯曲。

4) 渐开线的形状与基圆的大小有关,在展角相同的情况下,渐开线的曲率取决于基圆的大小。如图 9-7 所示,设 C_1, C_2 是从半径不同的两基圆上展出的两条渐开线,由图可以看出,在展角相同时,基圆半径愈小,则渐开线愈弯曲;基圆半径愈大,则渐开线愈平直;基圆半径为无穷大时,则渐开线就变为一条直线。

5) 基圆内无渐开线。

三、渐开线方程式

在研究齿轮啮合原理及计算齿轮的几何尺寸时,常需要用到渐开线方程式,渐开线方程式可以用极坐标表示,也可以用直角坐标表示,在齿轮机构中,用极坐标表示比较方便。

如图 9-6 所示, A 是渐开线在基圆上的起点, K 是渐开线上任意一点,它的向径用 r_i 表示,渐开线 AK 段的展角用 θ_i 表示。当此渐开线齿廓在 K 点啮合时,齿廓在 K 点所受的正压力方向(即齿廓曲线在该点的法线方向)与 K 点速度方向线(沿 Ka 方向)之间的夹角,称为渐开线在 K 点的压力角,以 α_i 表示。

由 $\triangle OBK$ 可见

$$r_i = \frac{r_b}{\cos \alpha_i}$$

又

$$\operatorname{tg} \alpha_i = \frac{BK}{r_b} = \frac{\widehat{AB}}{r_b} = \frac{r_b(\alpha_i + \theta_i)}{r_b} = \alpha_i + \theta_i$$

故

$$\theta_i = \operatorname{tg} \alpha_i - \alpha_i$$

由上式可知,展角 θ_i 是随压力角 α_i 的大小而变化的。只要知道了渐开线上某点的压力角 α_i , 则

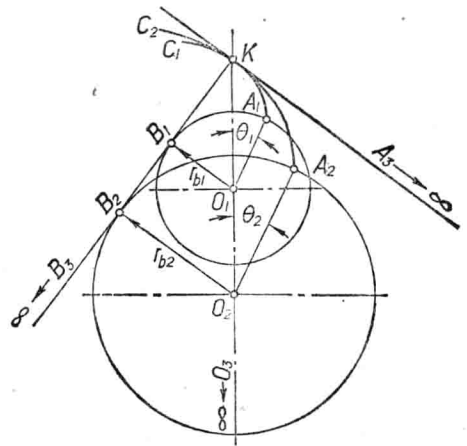


图 9-7

表 9-1 渐开线函数 ($\text{inv} \alpha_i = f g \alpha_i - \alpha_i$) 表

α°	次	0'	5'	10'	15'	20'	25'	30'	35'	40'	45'	50'	55'
1	0.000	00177	00225	00281	00346	00420	00504	00598	00704	00821	00950	01092	01248
2	0.000	01418	01603	01804	02020	02253	02503	02771	03058	03364	03689	04035	04402
3	0.000	04790	05201	05634	06091	06573	07078	07610	08167	08751	09362	10000	10668
4	0.000	11364	12090	12847	13634	14453	15305	16189	17107	18059	19045	20067	21125
5	0.000	22220	23352	24522	25731	26978	28266	29594	30963	32374	33827	35324	36864
6	0.00	03845	04008	04175	04347	04524	04706	04892	05083	05280	05481	05687	05898
7	0.00	06115	06337	06564	06797	07035	07279	07528	07783	08044	08310	08582	08861
8	0.00	09145	09435	09732	10034	10343	10659	10980	11308	11643	11984	12332	12687
9	0.00	13048	13416	13792	14174	14563	14960	15363	15774	16193	16618	17051	17492
10	0.00	17941	18397	18860	19332	19812	20299	20795	21299	21810	22330	22859	23396
11	0.00	23941	24495	25057	25628	26208	26797	27394	28001	28616	29241	29875	30518
12	0.00	31171	31832	32504	33185	33875	34575	35285	36005	36735	37474	38224	38984
13	0.00	39754	40534	41325	42126	42938	43760	44593	45437	46291	47157	48033	48921
14	0.00	49819	50729	51650	52582	53526	54482	55448	56427	57417	58420	59434	60460
15	0.00	61498	62548	63611	64686	65773	66873	67985	69110	70248	71398	72561	73738
16	0.0	07493	07613	07735	07857	07982	08107	08234	08362	08492	08623	08756	08889
17	0.0	09025	09161	09299	09439	09580	09722	09866	10012	10158	10307	10456	10608
18	0.0	10760	10915	11071	11228	11387	11547	11709	11873	12038	12205	12373	12543
19	0.0	12715	12883	13053	13224	13418	13593	13779	13963	14148	14334	14523	14713
20	0.0	14994	15098	15293	15490	15689	15890	16092	16296	16502	16710	16920	17132
21	0.0	17345	17560	17777	17996	18217	18440	18665	18891	19120	19350	19583	19817
22	0.0	20054	20292	20533	20775	21019	21266	21514	21765	22018	22272	22529	22788
23	0.0	23049	23312	23577	23845	24114	24386	24660	24936	25214	25495	25777	26062
24	0.0	26350	26639	26931	27225	27521	27820	28121	28424	28729	29037	29348	29660
25	0.0	29975	30293	30613	30935	31260	31587	31917	32249	32583	32920	33260	33602
26	0.0	33 47	34294	34644	34997	35352	35709	36069	36432	36798	37166	37537	37910
27	0.0	38287	38666	39047	39432	39819	40209	40602	40997	41395	41797	42201	42607
28	0.0	43017	43400	43845	44264	44685	45109	45537	45967	46400	46837	47276	47718
29	0.0	48164	48612	49064	49518	49976	50437	50901	51368	51838	52312	52788	53268
30	0.0	53751	54238	54728	55221	55717	56217	56720	57226	57736	58249	58765	59285
31	0.0	59809	60335	60866	61400	61937	62478	63022	63570	64122	64677	65236	65798
32	0.0	66364	66934	67507	68084	68665	69250	69838	70430	71026	71626	72230	72838
33	0.0	73449	74064	74684	75307	75934	76565	77200	77839	78483	79130	79781	80437
34	0.0	81097	81760	82428	83100	83777	84457	85142	85832	86525	87222	87925	88631
35	0.0	89342	90058	90777	91502	92230	92963	93701	94443	95190	95942	96698	97459
36	0.	09822	09899	09977	10055	10133	10212	10292	10371	10452	10533	10614	10696
37	0.	10778	10861	10944	11028	11113	11197	11283	11369	11455	11542	11630	11718
38	0.	11806	11895	11985	12075	12165	12257	12348	12441	12534	12627	12721	12815
39	0.	12911	13006	13102	13199	13297	13396	13493	13592	13692	13792	13893	13995
40	0.	14097	14200	14303	14407	14511	14616	14722	14829	14936	15043	15152	15261
41	0.	15370	15480	15591	15703	15815	15928	16041	16156	16270	16386	16502	16619
42	0.	16737	16855	16974	17093	17214	17335	17457	17579	17702	17826	17951	18076
43	0.	18202	18329	18457	18585	18714	18844	18975	19106	19238	19371	19505	19639
44	0.	19774	19910	20047	20185	20323	20463	20603	20743	20885	21028	21171	21315
45	0.	21460	21606	21753	21900	22049	22198	22348	22499	22651	22804	22958	23112
46	0.	23268	23424	23582	23740	23899	24059	24220	24382	24545	24709	24874	25040
47	0.	25206	25374	25543	25713	25883	26055	26228	26401	26576	26752	26929	27107
48	0.	27285	27465	27646	27828	28012	28196	28381	28567	28755	28943	29133	29324
49	0.	29516	29709	29903	30098	30295	30492	30691	30891	31092	31295	31498	31703
50	0.	31909	32116	32324	32534	32745	32957	33171	33385	33601	33818	34037	34257
51	0.	34478	34700	34924	35149	35376	35604	35833	36063	36295	36529	36763	36999
52	0.	37237	37476	37716	37958	38202	38446	38693	38941	39190	39441	39693	39947
53	0.	40202	40459	40717	40977	41239	41502	41767	42034	42302	42571	42843	43116
54	0.	43390	43667	43945	44225	44506	44789	45074	45361	45650	45940	46232	46526
55	0.	46822	47119	47419	47720	48023	48328	48635	48944	49255	49568	49882	50199
56	0.	50518	50838	51161	51486	51813	52141	52472	52805	53141	53478	53817	54159
57	0.	54503	54849	55197	55547	55900	56255	56612	56972	57333	57698	58064	58433
58	0.	58804	59178	59554	59933	60314	60697	61083	61472	61863	62257	62653	63052
59	0.	63454	63858	64265	64674	65086	65501	65919	66340	66763	67189	67618	68050

注：用法举例：

(1) 找出 $\alpha = 14^\circ 30'$ 的渐开线函数值。由表中“ α ”这一栏向下查到“14”，再沿横向往右查到“30”这一栏得“55448”，前面的次数为“0.00”。故得 $14^\circ 30'$ 的渐开线函数为 $\text{inv} 14^\circ 30' = 0.0055448$ 。(2) 找出 $\alpha = 22^\circ 18' 25''$ 的渐开线函数值。 $\text{inv} 22^\circ 18' 25''$ 在表中直接查不出，只能查出 $\text{inv} 22^\circ 15'$ 及 $\text{inv} 22^\circ 20'$ 的数值，而 $\text{inv} 22^\circ 18' 25''$ 就在这两个函数之间，可用线性插入法近似地求出。先在表中找出 $\text{inv} 22^\circ 15' = 0.020775$ ； $\text{inv} 22^\circ 20' = 0.021019$ 。表中 $5' = 300''$ 的差值为 0.000244，而角度 $22^\circ 18' 25''$ 比 $22^\circ 15'$ 多 $205''$ ，则 $\text{inv} 205''$ 的数值应为： $\frac{0.000244 \times 205''}{300''} = 0.000167$ ，因此得 $\text{inv} 22^\circ 18' 25'' = 0.020775 + 0.000167 =$

0.020942。

该点的展角 θ_i 就可以由上式求出。所以称展角 θ_i 为压力角 α_i 的渐开线函数,工程上常用 $\text{inv}\alpha_i$ 表示 θ_i ,即

$$\text{inv}\alpha_i = \text{tg}\alpha_i - \alpha_i$$

综上所述,可得渐开线的极坐标参数方程式为:

$$\left. \begin{aligned} r_i &= \frac{r_b}{\cos\alpha_i} \\ \text{inv}\alpha_i &= \text{tg}\alpha_i - \alpha_i \end{aligned} \right\} \quad (9-2)$$

为了计算方便,现已将不同压力角 α_i 的渐开线函数列成表(表 9-1),以便查用。

§ 9-4 渐开线齿轮各部分的名称和尺寸

为了进一步研究齿轮的啮合原理和齿轮的设计问题,必须先将齿轮各部分的名称、代表符号及其尺寸间的关系加以介绍。

一、外齿轮

图 9-8 所示为一标准直齿圆柱齿轮的一部分。在齿轮整个圆周上轮齿的总数称为齿轮的齿数,常用 Z 表示。

齿轮上所有各齿的顶端都在同一圆周上,这个过各齿顶端的圆称为齿顶圆。其直径和半径分别用 d_a 和 r_a 表示。

齿轮上相邻左右两齿廓之间的空间部分称为齿槽,各齿的齿槽底部都在同一圆周上,过各齿槽底部的圆称为齿根圆,其直径和半径分别用 d_f 和 r_f 表示。

在任意圆周上所量得齿槽的弧线长度,称为该圆周上的齿槽宽,用 e_i 表示。

在任意圆周上所量得轮齿的弧线长度,称为该圆周上的齿厚,用 s_i 表示。

沿任意圆周上所量得相邻两齿同侧齿廓之间的弧长,称为该圆周上的周节(或称齿距),以 p_i 表示,则

$$p_i = s_i + e_i$$

沿齿廓法线所量得相邻两齿同侧齿廓之间的距离称为法节,用 p_n 表示,根据渐开线的特性,可知法节等于基圆周节 p_b 。

在齿顶圆与齿根圆之间,规定一直径为 d (半径为 r) 的圆,作为计算齿轮各部分尺寸的基础,并把这个圆叫做分度圆。在分度圆上的齿厚、齿槽宽和周节即为通常所称的齿厚、齿槽宽和周节,并分别用 s 、 e 和 p 表示,而 $p = s + e$ 。对于标准齿轮 $s = e$ 。

分度圆的大小,显然是由周节 p 和齿数 Z 决定的。因为分度圆的周长 $\pi d = Zp$,于是得

$$d = \frac{Zp}{\pi}$$

由上式可见,一个齿轮当 Z 、 p 为已知时,就可以算出其分度圆直径 d 。但是式中的 π 是个无理数,将使设计计算不便,同时对齿轮的制造和检验等也很不利。为了便于设计和制造,人为地把比值 $\frac{p}{\pi}$ 规定为一些简单的数值,如 1、2.5、3 等,并把这个比值叫做模数,以 m 表示。即

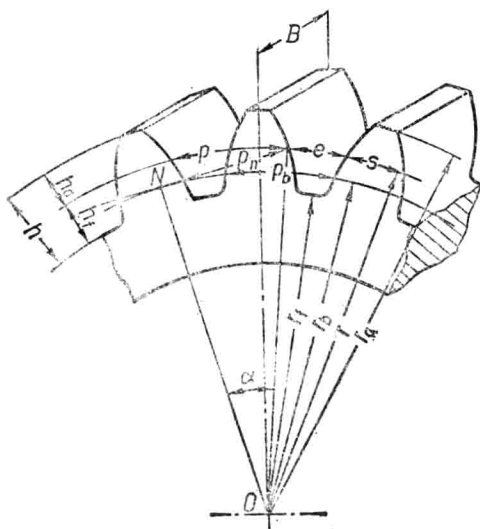


图 9-8

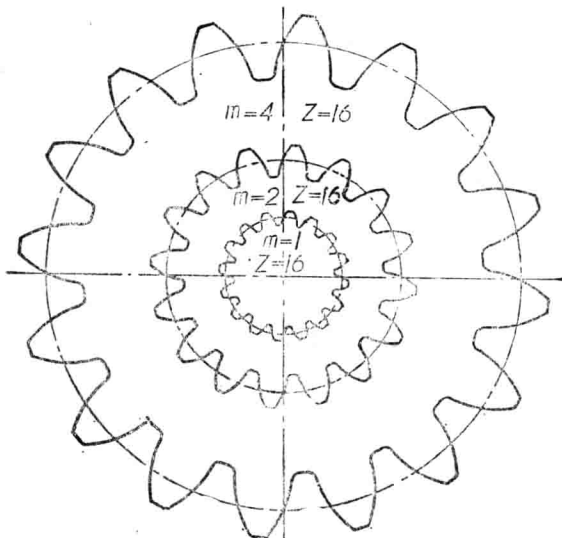


图 9-9

$$m = \frac{p}{\pi} \quad (9-3)$$

于是得

$$d = mZ \quad (9-4)$$

模数是齿轮尺寸计算中一个基本参数,其单位为毫米。齿数相同的齿轮,模数大,则轮齿的尺寸也大,轮齿所能承受的载荷也大。图 9-9 表示不同模数的齿形,从图中可以看出模数的大小与轮齿尺寸的关系。

齿轮的模数在我国已经标准化,表 9-2 为我国国家标准(GB1357-78)中的标准模数系列。

表 9-2 标准模数系列表

mm

第一系列:	0.1	0.12	0.15	0.2	0.25	0.3	0.4	0.5	0.6	0.8	1
	1.25	1.5	2	2.5	3	4	5	6	8	10	12
	16	20	25	32	40	50					
第二系列:	0.35	0.7	0.9	1.75	2.25	2.75	(3.25)	3.5	(3.75)	4.5	5.5
	(6.5)	7	9	(11)	14	18	22	28	(30)	36	45

注: 1. 本表适用于渐开线圆柱齿轮。对斜齿轮是指法面模数。

2. 选用模数时,应优先采用第一系列,其次是第二系列,括号内的模数尽可能不用。

上面引出了齿轮的一个重要参数——模数 m , 下面再介绍齿轮的另一个重要参数——压力角 α 。

在 § 9-3 中,曾谈到什么是渐开线的压力角,由图 9-10 可见,同一渐开线齿廓上各点的压力角是不同的,在接近基圆的 b_1 点,压力角 α_1 较小;离基圆较远的 b_2 点,压力角较大,基圆周上 a 点的压力角等于零。由图可见渐开线齿廓上任意点 b_i 的压力角 α_i ,可由下式决定,即

$$\cos \alpha_i = \frac{r_b}{r_i} \quad (9-5)$$

由上式可见, 对于同一渐开线齿廓, r_i 不同时 α_i 也不同, 即渐开线齿廓在不同的圆周上有不同的压力角。通常所说的齿轮压力角, 是指分度圆上的压力角, 以 α 表示, 并规定分度圆上的压力角为标准值, 一般取 $\alpha=20^\circ$ (或 15°), 而根据式 (9-5) 可知

$$\cos \alpha = \frac{r_b}{r}$$

至此, 可以给分度圆一个完整的定义: 分度圆是齿轮上具有标准模数和标准压力角的圆。

分度圆与节圆的区别在于, 节圆是一对齿轮啮合传动时, 以齿轮回转轴心为圆心过节点 P 所作的圆。单个齿轮没有节点也就不存在节圆。至于分度圆, 则由式 (9-4) 可知, 当齿轮的齿数 Z 和模数 m 一定时, 其分度圆即为一定。所以, 每个齿轮都有一个分度圆, 而且只有一个分度圆。

在图 9-8 中, 轮齿被分度圆分为两部分, 介于分度圆与齿顶圆之间的部分称为齿顶, 其径向高度称为齿顶高, 以 h_a 表示; 介于分度圆与齿根圆之间的部分称为齿根, 其径向高度称为齿根高, 以 h_f 表示。

$$\text{齿顶高 } h_a \qquad h_a = h_a^* m \qquad (9-6)$$

$$\text{齿根高 } h_f \qquad h_f = (h_a^* + c^*) m \qquad (9-7)$$

$$\text{齿全高} \qquad h = h_a + h_f = (2h_a^* + c^*) m \qquad (9-8)$$

$$\text{齿顶圆直径} \qquad d_a = d + 2h_a = (Z + 2h_a^*) m \qquad (9-9)$$

$$\text{齿根圆直径} \qquad d_f = d - 2h_f = (Z - 2h_a^* - 2c^*) m \qquad (9-10)$$

以上各式中, h_a^* 称为齿顶高系数, c^* 称为顶隙系数。这两个系数我国已规定了标准值, 见表 9-3。

表 9-3 圆柱齿轮标准齿顶高及顶隙系数

系 数	正 常 齿	短 齿
h_a^*	1	0.8
c^*	0.25	0.3

现将渐开线标准直齿圆柱齿轮的几何尺寸计算公式列于表 9-4, 供参考。标准齿轮, 是指 m 、 α 、 h_a^* 和 c^* 均为标准值, 而且 $s=e$ 的齿轮。

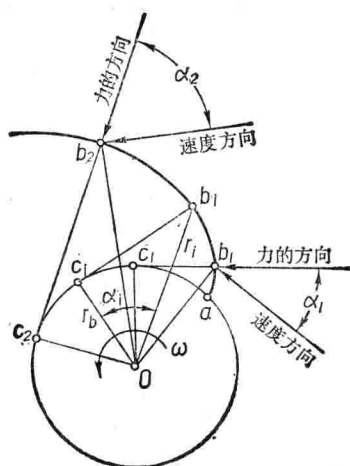


图 9-10

表 9-4 渐开线标准直齿圆柱齿轮几何尺寸的计算公式

名 称	符号	公 式
模 数	m	根据轮齿承受载荷、结构条件等定出, 选用标准值
压 力 角	α	选用标准值
分度圆直径	d	$d = mZ$
齿 顶 高	h_a	$h_a = h_a^* m$
齿 根 高	h_f	$h_f = (h_a^* + c^*) m$
齿 全 高	h	$h = h_a + h_f$
齿顶圆直径	d_a	$d_a = (Z + 2h_a^*) m$
齿根圆直径	d_f	$d_f = (Z - 2h_a^* - 2c^*) m$
基 圆 直 径	d_b	$d_b = d \cos \alpha$
周 节	p	$p = \pi m$
齿 厚	s	$s = \frac{\pi m}{2}$
齿 槽 宽	e	$e = \frac{\pi m}{2}$
中 心 距	a	$a = \frac{1}{2}(d_1 + d_2) = \frac{m}{2}(Z_1 + Z_2)$
顶 隙	c	$c = c^* m$

二、齿条

图 9-11 所示为一齿条, 可以把它看作是齿轮的一种特殊型式。因为当齿轮的齿数增大到无穷大时, 其圆心将位于无穷远处, 这时该齿轮的各个圆周都变成直线, 渐开线齿廓也变为直线齿廓。齿条与齿轮相比主要有下列两点不同。

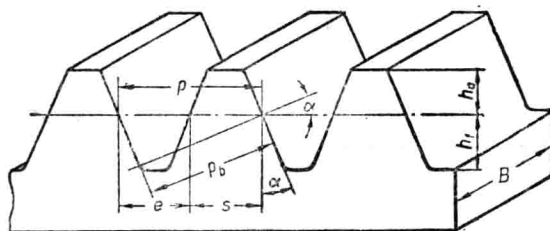


图 9-11

1) 由于齿条的齿廓是直线, 所以齿廓上各点的法线是平行的。而且在传动时齿条是作平动的, 故齿条上各点速度的大小和方向均相同, 所以齿条齿廓上各点的压力角都相等 (即为标准值 20° 或 15°)。由图可见, 齿条齿廓的压力角等于齿廓的倾斜角 α (α 也称为齿形角)。

2) 由于齿条上各齿同侧的齿廓都是平行的, 所以不论在分度线上、齿顶线上或与分度线平行的其他直线上, 其周节均相等, 即 $p_i = p = \pi m$ 。但只有在分度线上 $s = e$, 在其他直线上的齿厚与齿槽宽并不相等。

齿条各部分的尺寸, 可参照外齿轮的计算公式按表 9-5 计算。

表 9-5 渐开线标准齿条几何尺寸的计算公式

名称	符号	公式
齿顶高	h_a	$h_a = h_a^* m$
齿根高	h_f	$h_f = (h_a^* + c^*) m$
齿全高	h	$h = h_a + h_f$
周节	p	$p = \pi m$
齿厚	s	$s = \frac{\pi m}{2}$
齿槽宽	e	$e = \frac{\pi m}{2}$
顶隙	c	$c = c^* m$

三、内齿轮

图 9-12 所示为一内齿圆柱齿轮。内齿轮的轮齿分布在空心圆柱体的内表面上，圆柱体的空心形状和外齿轮的形状完全相同。但内齿轮与外齿轮相比较有下列几点不同：

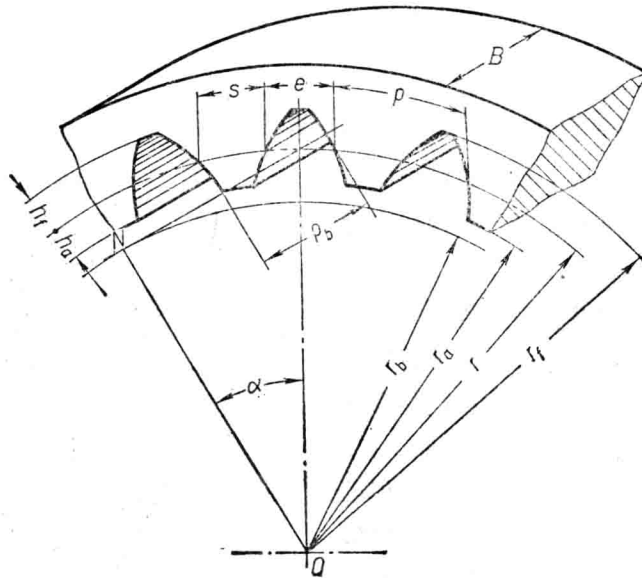


图 9-12

- 1) 内齿轮的齿厚相当于外齿轮的齿槽宽，内齿轮的齿槽宽就相当于外齿轮的齿厚。内齿轮的齿廓虽然也是渐开线，但外齿轮的齿廓是外凸的，而内齿轮的齿廓却是内凹的。
- 2) 内齿轮的齿顶圆在它的分度圆之内，齿根圆在它的分度圆之外，即齿根圆大于齿顶圆。
- 3) 当内齿轮的齿顶齿廓全部为渐开线时，其齿顶圆必须大于它的基圆。

基于上述特点，内齿轮某些基本尺寸的计算也不同于外齿轮，其基本尺寸的计算公式见表 9-6。

表 9-6 渐开线标准内齿轮几何尺寸计算公式

名 称	符 号	公 式
分度圆直径	d	$d = mZ$
齿顶高	h_a	$h_a = h_a^* m$
齿根高	h_f	$h_f = (h_a^* + c^*) m$
齿全高	h	$h = h_a + h_f$
齿顶圆直径	d_a	$d_a = (Z - 2h_a^*) m$
齿根圆直径	d_f	$d_f = (Z + 2h_a^* + 2c^*) m$
基圆直径	d_b	$d_b = d \cos \alpha$
周节	p	$p = \pi m$
齿厚	s	$s = \frac{\pi m}{2}$
齿槽宽	e	$e = \frac{\pi m}{2}$
中心距	a	$a = \frac{1}{2}(d_2 - d_1) = \frac{m}{2}(Z_2 - Z_1)$
顶隙	c	$c = c^* m$

§ 9-5 一对渐开线齿轮的啮合传动

上面主要研究了单个齿轮，但是机械中的齿轮总是成对使用的，因此还必须进一步探讨一对渐开线齿轮啮合传动的情况。

一、渐开线齿廓能保证定传动比传动

根据渐开线的形成及其性质，不难证明用渐开线作为齿廓曲线是符合啮合基本定律，并能保证定传动比传动的。

如图 9-13 所示，设 C_1 、 C_2 为两齿轮上相互啮合的一对渐开线齿廓，它们的基圆半径分别为 r_{b1} 及 r_{b2} 。当 C_1 、 C_2 在任意点 K 啮合时，过 K 点作这对齿廓的公法线 N_1N_2 ，根据渐开线的性质可知：此公法线 N_1N_2 必同时与两轮的基圆相切，即 N_1N_2 为两轮基圆的一条内公切线。它与

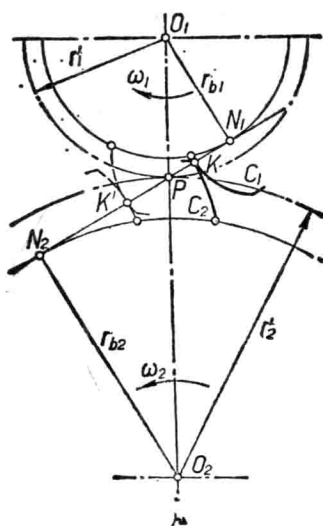


图 9-13

连心线 O_1O_2 相交于 P 点。根据啮合基本定律可知：其传动比为 $i_{12} = \frac{\omega_1}{\omega_2} = \frac{O_2P}{O_1P}$ 。而且在传动过程中，由于基圆大小和位置都不变，所以不论两齿廓在任何位置接触（例如在 K' 点接触），过接触点所作两齿廓的公法线都将与 N_1N_2 相重合（因为两定圆在同一方向只有一条内公切线）。故 N_1N_2 为一条定直线，而连心线 O_1O_2 也为一条定直线，其交点 P 必为一定点，所以两轮的传动比为一常数，即