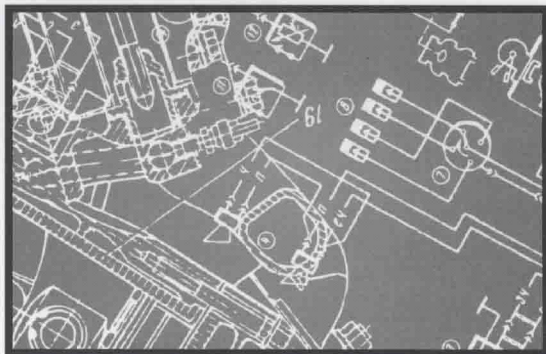




高职高专电气工程类专业“十二五”规划系列教材



电气工程CAD

DIANQIGONGCHENG CAD

■ 李莉 施喜平 主编



华中科技大学出版社

<http://www.hustp.com>

高职高专电气工程“十二五”规划系列教材

电气工程 CAD

主 编	李 莉	施喜平
副主编	陈梦影	高 晓
	彭志斌	向 变

华中科技大学出版社
中国·武汉

内 容 提 要

本书是一本以 AutoCAD 2006 中文版为蓝本,面向 CAD 初学者编写的图书。

全书共分为 7 章,分别为 AutoCAD 2006 中文版的基本知识、基本图形元素的绘制、图形编辑、图形注释、图块、图纸布局与打印、电气工程图的绘制。主要介绍了 AutoCAD 在电气领域中的应用。书中结合实例详尽介绍了 AutoCAD 2006 的使用方法和技巧。

本书适合作为高职高专、中等专业学校电类专业的 CAD 教材,也可作为相关技术人员的参考书。

图书在版编目(CIP)数据

电气工程 CAD/李 莉 施喜平 主编. —武汉:华中科技大学出版社,2011.8
ISBN 978-7-5609-7238-1

I. 电… II. ①李… ②施… III. 电工技术-计算机辅助设计-AutoCAD 软件-高等职业教育-教材 IV. TM02-39

中国版本图书馆 CIP 数据核字(2011)第 149857 号

电气工程 CAD

李 莉 施喜平 主编

策划编辑:谢燕群

责任编辑:陈元玉

封面设计:范翠璇

责任校对:张 琳

责任监印:张正林

出版发行:华中科技大学出版社(中国·武汉)

武昌喻家山 邮编:430074 电话:(027)87557437

录 排:华中科技大学惠友文印中心

印 刷:华中科技大学印刷厂

开 本:710mm×1000mm 1/16

印 张:12.25

字 数:240千字

版 次:2011年8月第1版第1次印刷

定 价:21.80元



华中出版

本书若有印装质量问题,请向出版社营销中心调换
全国免费服务热线:400-6679-118 竭诚为您服务
版权所有 侵权必究

前 言

电气制图是电气工程技术人员必须具备的基本技能,也是高职高专电类专业的一门重要的专业基础课程。本书以训练读者的电气制图技能为目标,详细介绍了AutoCAD系统操作方法、电气工程涉及的常用电气元件的图形符号的详细绘制步骤及典型电气线路图的绘制方法。

本书的内容主要包括 AutoCAD 的基本知识,基本图形元素的绘制,图形编辑,图形注释,图块,图纸布局与打印和电气工程图的绘制 7 个部分。主要考虑到本书面向的是初学者,重点放在电气制图的操作技能训练上,又遵循循序渐进的原则,由基础实践技能到综合实践技能,采用由浅入深的培养方法,培养学生分析和动手操作的能力。

本书在介绍图形绘制实例时,尽可能考虑到读者是初学者这一特点,做到了步骤详尽,读者只需按照书中实例操作,即可在短时间里完成图形绘制。实际上,绘制某一图形的方法和技巧有很多种。因此,书中所讲的绘图方法和技巧只是其中之一,起到抛砖引玉的作用。

本书由李莉和施喜平主编,陈梦影、高晓、彭志斌和向雯任副主编。第 1 章和第 4 章由施喜平编写,第 2 章由高晓编写,第 3 章由李莉编写,第 5 章由彭志斌编写,第 6 章由陈梦影和向雯编写,第 7 章由李莉和高晓编写。全书由李莉策划和统稿。

由于编者水平有限,书中难免存在错误和不足之处,敬请广大读者批评指正。

作 者

2011 年 5 月

目 录

第 1 章 AutoCAD 2006 中文版的基本知识	(1)
1.1 AutoCAD 2006 中文版的基本功能	(1)
1.1.1 绘制图形	(1)
1.1.2 尺寸标注	(4)
1.1.3 立体图形的渲染	(5)
1.1.4 图形的打印或输出	(5)
1.2 AutoCAD 2006 中文版的工作环境	(6)
1.2.1 硬件环境	(6)
1.2.2 软件环境	(6)
1.2.3 学习 AutoCAD 2006 所应具备的基础知识	(7)
1.3 启动、退出 AutoCAD 2006 中文版	(7)
1.3.1 AutoCAD 2006 的启动	(7)
1.3.2 AutoCAD 2006 的退出	(7)
1.4 AutoCAD 2006 中文版的工作界面	(8)
1.4.1 标题栏	(8)
1.4.2 菜单栏	(9)
1.4.3 工具栏	(10)
1.4.4 绘图窗口	(12)
1.4.5 命令行及文本窗口	(12)
1.4.6 状态行	(14)
综合练习	(16)
第 2 章 基本图形元素的绘制	(17)
2.1 二维点坐标的表示及输入方式	(17)
2.1.1 绝对坐标	(17)
2.1.2 相对坐标	(18)
2.1.3 动态输入	(18)
2.2 图形绘制命令的启用方法	(19)
2.2.1 绘图命令的启用方法	(19)
2.2.2 AutoCAD 2006 命令的执行方式	(21)
2.3 图形绘制命令的具体操作	(23)

2.4 辅助工具栏的使用	(25)
2.4.1 捕捉功能与栅格功能联合使用	(25)
2.4.2 设置正交、极轴	(28)
2.4.3 设置对象捕捉、对象追踪功能	(29)
2.5 简单实例介绍	(31)
2.6 综合实例	(33)
综合练习	(35)
第3章 图形编辑	(37)
3.1 选择对象	(37)
3.2 图形编辑命令的启用方法	(38)
3.3 图形编辑命令的具体操作	(40)
3.3.1 删除、撤销和恢复命令	(40)
3.3.2 copy 命令	(40)
3.3.3 mirror 命令	(41)
3.3.4 offset 命令——绘制平行结构	(42)
3.3.5 array 命令	(43)
3.3.6 move 命令	(46)
3.3.7 rotate 命令	(47)
3.3.8 scale 命令	(48)
3.3.9 trim 命令	(50)
3.3.10 extend 命令	(51)
3.3.11 stretch 命令	(52)
3.3.12 lengthen 命令	(53)
3.3.13 break 命令	(54)
3.3.14 chamfer 命令	(56)
3.3.15 fillet 命令	(57)
3.3.16 explode 命令	(58)
3.4 夹点编辑	(59)
3.5 对象特性管理器	(61)
3.6 应用实例	(62)
综合练习	(72)
第4章 图形注释	(74)
4.1 文字样式	(74)
4.1.1 【文字样式】对话框	(74)
4.1.2 建立文字样式	(75)

4.2 单行、多行文字	(76)
4.2.1 DTEXT 命令	(76)
4.2.2 MTEXT 命令	(78)
4.3 尺寸标注	(80)
4.3.1 尺寸标注的组成	(82)
4.3.2 尺寸标注的操作步骤	(83)
4.3.3 尺寸标注的类型及其标注	(84)
4.3.4 尺寸标注样式的设置及其标注	(92)
4.3.5 修改尺寸标注	(100)
4.4 创建表格	(102)
4.4.1 新建表格样式	(102)
4.4.2 设置表格的数据、列标题和标题样式	(102)
4.4.3 管理表格样式	(104)
4.4.4 创建表格	(104)
4.4.5 从外部导入表格到 AutoCAD 2006 中	(105)
综合练习	(105)
第 5 章 图块	(107)
5.1 图块的基本概念	(107)
5.1.1 图块的作用	(107)
5.1.2 图块的组成	(108)
5.2 图块的插入	(111)
5.3 使用电气符号库	(112)
5.3.1 显示“工具选项板”	(113)
5.3.2 新建“电气”选项板	(113)
5.3.3 绘制图形并复制到“电气”选项板中	(113)
5.3.4 从电气选项中调用图形	(115)
5.4 图块存储	(115)
5.5 块的重定义与修改	(117)
5.5.1 块的重定义	(117)
5.5.2 属性编辑与修改	(118)
5.6 块的属性	(119)
5.6.1 块属性的特点	(119)
5.6.2 创建并使用带有属性的块	(120)
5.6.3 修改块属性	(124)
5.6.4 编辑块属性	(125)

综合练习	(129)
第 6 章 图纸布局与打印	(130)
6.1 添加绘图设备	(130)
6.1.1 添加打印机	(130)
6.1.2 配置打印机	(134)
6.2 打印样式	(138)
6.2.1 设置打印样式表类型	(138)
6.2.2 创建打印样式表	(140)
6.2.3 使用命名相关打印样式表	(143)
6.2.4 修改打印样式表	(145)
6.3 图纸布局	(147)
6.3.1 创建布局	(147)
6.3.2 页面设置	(152)
6.4 打印图形	(154)
6.4.1 从模型空间出图	(155)
6.4.2 从布局空间出图	(157)
综合练习	(159)
第 7 章 电气工程图的绘制	(160)
7.1 绘制样板图	(160)
7.1.1 用“Units”命令确定绘图单位	(161)
7.1.2 用“Limits”命令设置图幅	(162)
7.1.3 设置图层	(163)
7.1.4 修改线型比例	(168)
7.1.5 用特性匹配修改实体特性	(168)
7.1.6 绘制图框和标题栏	(168)
7.1.7 以 A3.dwt 为文件名存盘	(172)
7.1.8 调用与保存样板图	(173)
7.2 绘制 XN2010A 型龙门铣床电气控制电路图	(173)
7.2.1 绘制交流主电路图	(180)
7.2.2 绘制交流控制电路 1	(181)
7.2.3 绘制交流控制电路 2	(183)
7.2.4 绘制直流控制电路图	(185)
综合练习	(186)

第 1 章 AutoCAD 2006 中文版的基本知识

计算机辅助设计(Computer Aided Design, CAD)是指利用计算机高效的计算、图形及信息处理能力,对产品进行设计、分析、修改和优化的技术。它是一种综合性的工程技术, CAD 综合了计算机知识和相关工程技术,并且随着计算机硬件性能和软件功能的不断提高而逐渐完善。在使用 CAD 绘图之前,一定要先理解一些基本的 CAD 操作概念。这些 CAD 基本操作概念中,有一些是 CAD 特有的,有一些则是图形学的基本概念。CAD 本身只是一个工具,只是将以前用手工绘图的过程转移到计算机里完成。因此,在使用 CAD 之前,要具备基本的工程制图知识。

1.1 AutoCAD 2006 中文版的基本功能

AutoCAD 2006 是通用的计算机辅助设计软件包,它具有易于掌握、使用方便、体系结构开放等特点;具有强大的二维平面和三维立体图形的绘制功能;能用来进行图形尺寸的标注,立体图形的渲染;能打印输出各类工程图纸,还能与其他软件交互使用,广泛应用于机械、建筑、电力、电子、能源、航天、制造、石油化工、冶金、地质、气象、轻工、商业等领域。它大大降低了工程设计人员的劳动强度,是工程设计人员必备的工具软件。

1.1.1 绘制图形

绘制图形是 AutoCAD 2006 最基本的功能,用户可以使用“绘图”和“修改”等工具绘制三类工程图,即二维平面图、三维立体图和轴测图。

1. 绘制二维平面图

AutoCAD 2006 提供了三种绘制二维平面图形的方法,即使用绘图工具条上的绘图工具按钮,使用绘图工具菜单上的各种绘图命令和在命令行窗口中输入绘图命令这三种方法。用户使用各种绘图命令可以绘制直线、圆、多边形等基本图形,也可以绘制各种复杂平面图形,同时还可利用“修改”工具条中的各种修改工具对平面图形进行编辑和修改,图 1-1 所示的为使用 AutoCAD 2006 绘制的二维平面图形。

发电机型号: SF800-32-2840
 电压: 6.3kV
 电流: 91.6A
 功率因素: 0.8
 励磁电压: 87V
 励磁电流: 235A

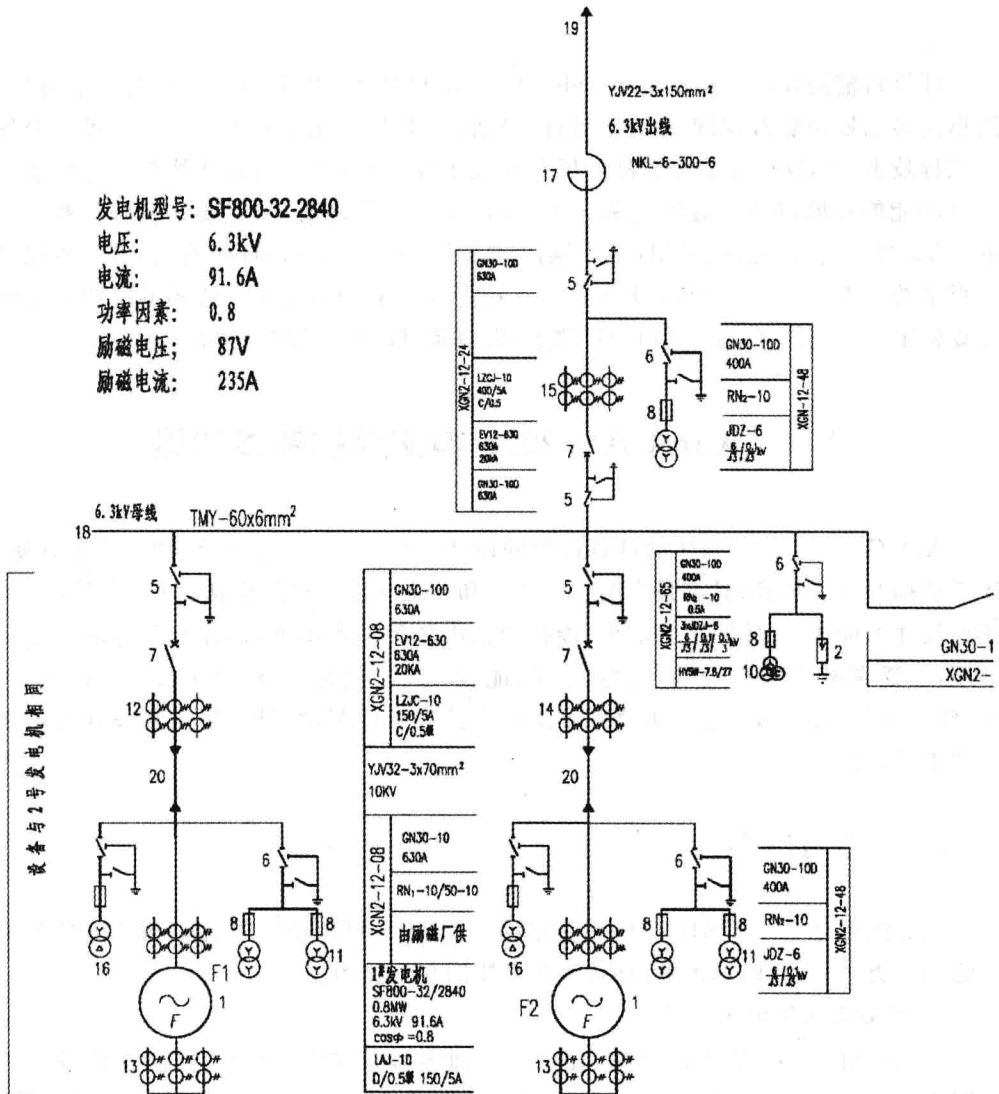


图 1-1 使用 AutoCAD 2006

2. 绘制三维立体图

利用 AutoCAD 2006 的三维绘图功能,用户不仅可以将一些平面图形通过拉伸、设置标高和厚度来转换成三维图形,而且可以使用“绘图”菜单中的“曲面”命令来绘制三维曲面、三维网格、旋转曲面等,还可以使用“绘图”菜单中的“实体”命令来绘制圆柱体、球体、长方体等基本实体,同时还可以使用“修改”工具对各种立体图形进行编辑和修改。图 1-2 所示的为使用 AutoCAD 2006 绘制的三维立体图。

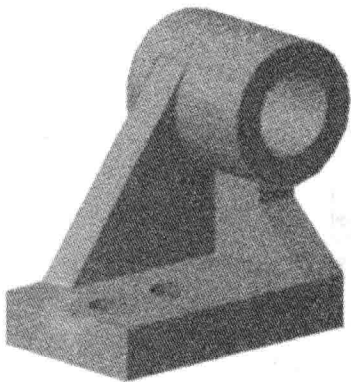


图 1-2 使用 AutoCAD 2006 绘制的三维立体图

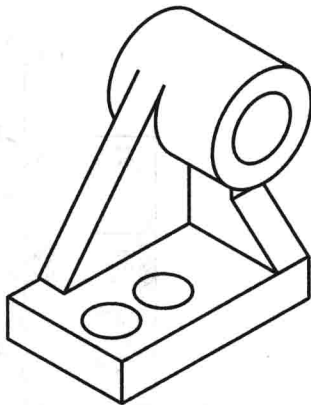


图 1-3 使用 AutoCAD 2006 绘制的轴测图

3. 绘制轴测图

在实际工程设计中,有时需要绘制看似三维图形的轴测图,这实际是在二维平面上绘制的三维图形。轴测图是使用二维绘图技术来模拟三维对象沿特定视点产生的三维投影效果,但在绘制方法上又与二维图形的绘制有所不同的图形。使用 AutoCAD 2006 可以方便地绘制出轴测图。在绘制轴测图模式下,可以将直线绘制成与原始坐标成 30° 、 150° 等角度,将圆绘制成椭圆等。图 1-3 所示的为使用 AutoCAD 2006 绘制的轴测图。

1.1.2 尺寸标注

尺寸标注是 AutoCAD 2006 软件的又一重要功能,它是绘制各种工程图不可缺少的一步。AutoCAD 2006 的“标注”菜单中包含了一整套的尺寸标注和编辑命令,用户可以根据需要在图形上创建各种类型的标注,也可以方便、快捷地以一定的格式创建符合行业标准的标注。图 1-4 所示的为完成标注的平面图形。

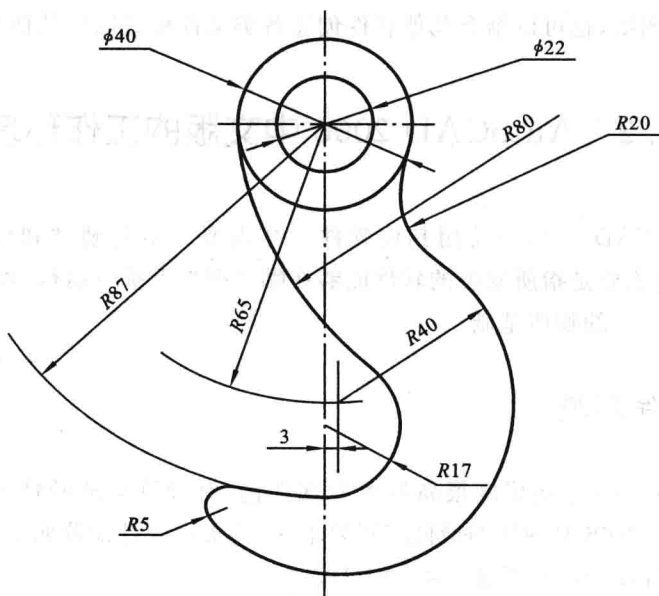


图 1-4 使用 AutoCAD 2006 标注的平面图形

1.1.3 立体图形的渲染

在 AutoCAD 2006 中,用户可以运用光源、材质等工具将已经建立起来的立体模型渲染为具有真实感的图像,这些立体图像还可以导入 3D MAX 环境进行进一步处理,得到更为逼真的立体效果。如果渲染只是为了演示,则可以全部渲染对象;如果时间有限,或者显示器和图形设备不能提供足够的灰度等级和颜色,就不必精细渲染;如果只需快速查看设计的整体效果,则可以简单消隐或着色图像。图 1-5 所示的为经过照片级光线跟踪渲染的三维立体效果。

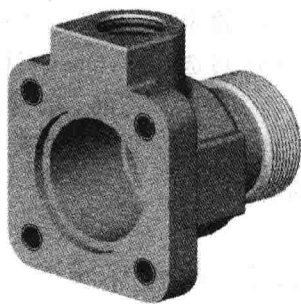


图 1-5 使用 AutoCAD 2006 渲染的立体图形

1.1.4 图形的打印或输出

AutoCAD 2006 具有打印或输出图形的功能,可以通过打印机或绘图仪输出各

种幅面的工程图纸,也可以结合其他软件创建各类文件格式以供其他程序使用。

1.2 AutoCAD 2006 中文版的工作环境

使用 AutoCAD 2006 与使用其他软件一样需要一定的硬件和软件环境支持。其中,软件环境主要是指所安装的软件能够在哪些操作系统下运行,硬件环境则是指软件得以正常运行的物质基础。

1.2.1 硬件环境

AutoCAD 2006 是集成度很高的大型软件包,对计算机的硬件系统要求较高。按照 AutoCAD 2006 对硬件的最低配置要求,计算机的硬件配置如下。

- (1) 处理器:Pentium® III 500 MHz。
- (2) 内存:256 MB(最低),512 MB(推荐)。
- (3) 显卡:1024×768 VGA,真彩色。
- (4) 硬盘:600 MB。
- (5) CD-ROM:任意速度(仅限于软件的安装)。
- (6) 输入设备:键盘、鼠标、扫描仪等。
- (7) 输出设备:17 in(1 in=25.4 mm)彩色显示器、打印机、绘图仪等。
- (8) 可选硬件:Open GL 兼容的三维视频卡。

为了提高软件的运行速度,保证工作效率,在实际应用中可选择更高的硬件设备。目前市场上主流硬件配置的计算机,完全能满足 AutoCAD 2006 软件对硬件配置的要求。

1.2.2 软件环境

AutoCAD 2006 软件可运行的最低操作系统版本和内存为 Microsoft® Windows® XP(Professional 或 Home Edition,SP1 或更高版本)或 Windows 2000(SP2 或更高版本)和 256 MB RAM。为了能较好地运行 AutoCAD 2006,最好使用与 AutoCAD 2006 具有相同语言版本的操作系统。例如,AutoCAD 2006 中文版必须安装在中文版的操作系统上。

为了保证软件的正常运行和维护用户及 Autodesk 公司的合法利益,请到美国

Autodesk 公司授权的指定经销商处购买正版的 AutoCAD 2006 中文版软件,并能获得满意的售后服务及更新的软件信息。

1.2.3 学习 AutoCAD 2006 所应具备的基础知识

AutoCAD 2006 是一种综合性软件包,用户要灵活地使用它就必须具备相应的基础知识。首先,用户要能较熟练地使用 Windows 操作系统,并具备一定的网络知识。其次,用户要掌握工程图的相关知识,并能使用打印机、绘图仪、扫描仪等相关设备。

学习 AutoCAD 2006 软件是一个理论联系实际的过程,用户在学习时,除了要掌握一些基本的绘图方法外,还应结合工程设计实际进行大量的练习。

1.3 启动、退出 AutoCAD 2006 中文版

1.3.1 AutoCAD 2006 的启动

软件安装完成以后,系统将在桌面上产生一个快捷图标,并在“开始”菜单的“程序”菜单中创建一个 AutoCAD 2006 中文版程序组。AutoCAD 2006 中文版的启动主要有两种方法,一种是双击桌面上的 AutoCAD 2006 快捷图标,另一种是单击“开始”菜单程序组中的 AutoCAD 2006 程序项。启动 AutoCAD 2006 中文版后,工作界面如图 1-6 所示。

1.3.2 AutoCAD 2006 的退出

退出 AutoCAD 2006 中文版的绘图环境有多种方法,与其他应用程序的退出方法基本相同。如果在退出之前对图形进行了修改,程序会提醒是否保存。可以采用以下几种方法来退出 AutoCAD 2006 中文版的绘图环境。

- (1) 选择“文件”菜单中的“退出”命令。
- (2) 按“Ctrl+Q”键。
- (3) 按“Alt+F4”键。
- (4) 单击工作界面右上角的“关闭”按钮。




图 1-6 AutoCAD 2006 中文版的启动

1.4 AutoCAD 2006 中文版的工作界面

启动 AutoCAD 2006 后,程序进入 AutoCAD 2006 中文版的绘图工作界面。与大多数 Windows 应用程序的工作界面相似,AutoCAD 2006 的工作界面主要包括标题栏、菜单栏、标准工具栏、图层工具栏、绘图工具栏、修改工具栏等,如图 1-7 所示。这是 AutoCAD 的标准工作界面,用户可以根据自己的需要添加或删除工具栏,还可以通过 Windows 操作对界面进行个性化的修改。

1.4.1 标题栏

标题栏位于工作界面的最上面,这一栏主要用来显示当前正在运行的程序名称及通过该程序打开的文件的名称和地址等信息。如果是 AutoCAD 2006 默认的图形文件类型,则其名称是 DrawingX.dwg (其中 X 为数字),如 。如果当前程序窗口未处于最大化或最小

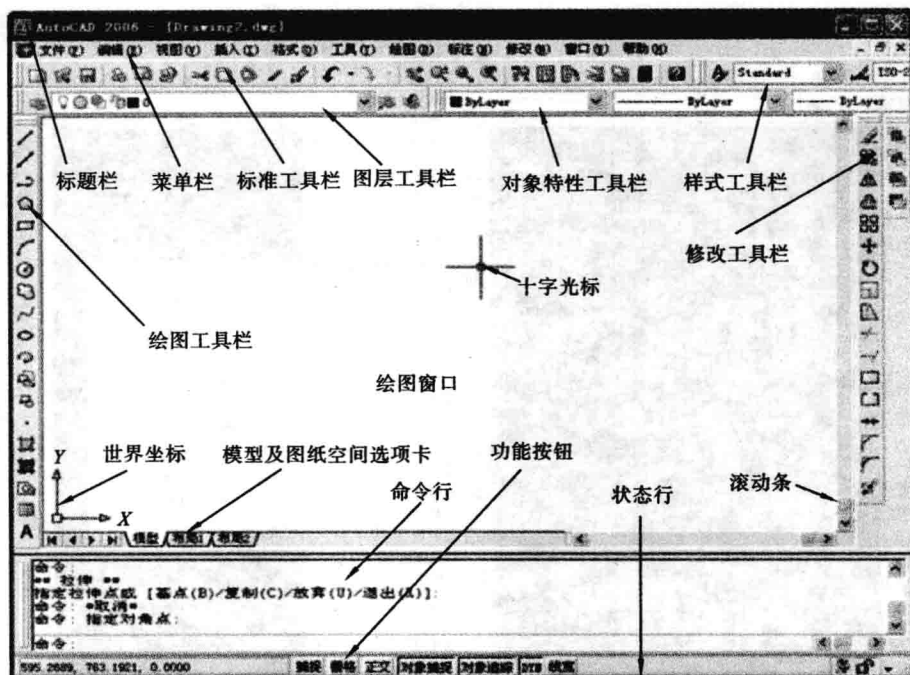

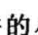


图 1-7 AutoCAD 2006 中文版的绘图工作界面

化状态,那么可以单击标题栏右端的  中的一个按钮来最大化或最小化或关闭程序窗口。标题栏最左边的是软件的小图标()，单击它将会弹出一个控制窗口大小的下拉菜单,可以实现最大化、最小化、恢复窗口、移动窗口或关闭窗口等功能。

1.4.2 菜单栏

AutoCAD 2006 中文版的菜单栏由“文件”、“编辑”、“视图”等 11 个菜单组成,它包括 AutoCAD 2006 所有的功能和命令,可以用来完成各种功能操作及设置。单击菜单栏中的某一个项目就会产生一个下拉式菜单,下拉式菜单将每一个功能进一步分解。AutoCAD 2006 中文版的菜单栏和下拉式菜单如图 1-8 所示。

有些下拉式菜单命令后面带有“▶”、“...”、“Ctrl+P”等符号或组合键,这些符号或组合键的含义与其他 Windows 应用程序的是一致的,具体约定如下。

(1) 命令后面有“▶”符号,表示该命令下还有子命令,即还有下级子菜单。