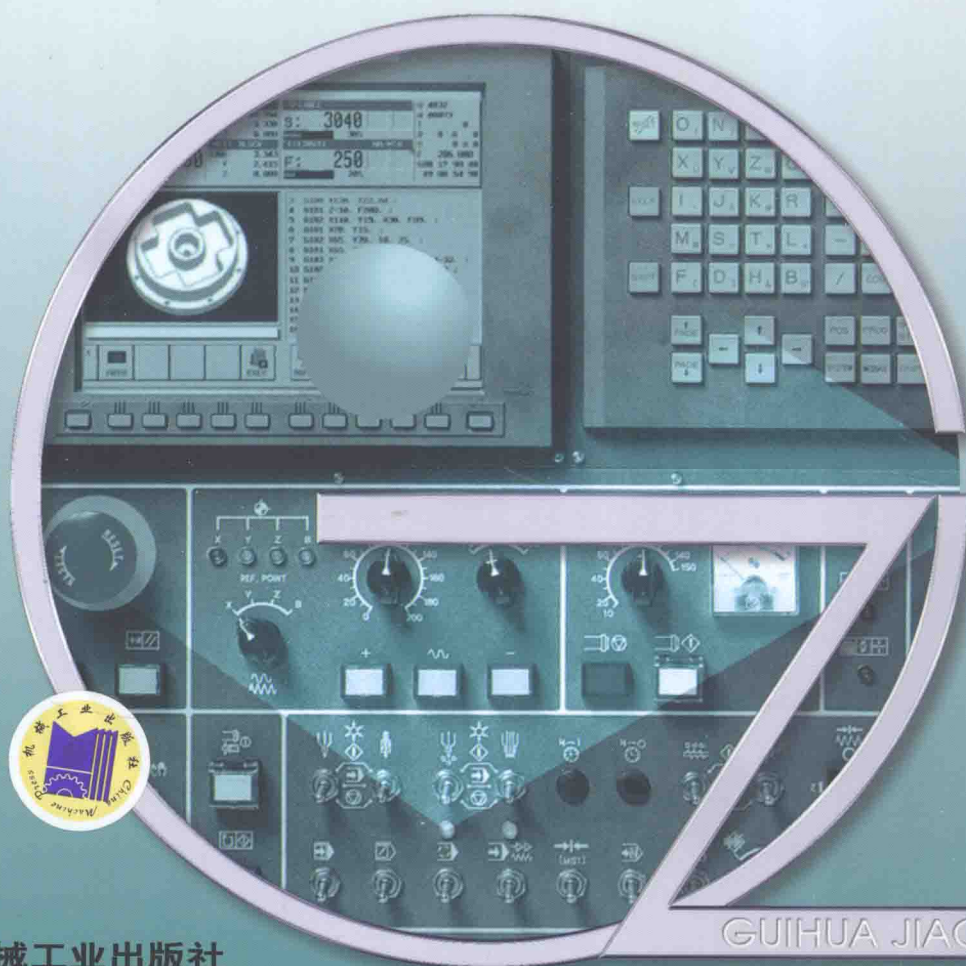




教育部职业教育与成人教育司推荐教材
数控专业教学用书

数控机床与机械结构

教育部机械职业教育教学指导委员会 组编
中国机械工业教育协会
晏初宏 主编



机械工业出版社
CHINA MACHINE PRESS

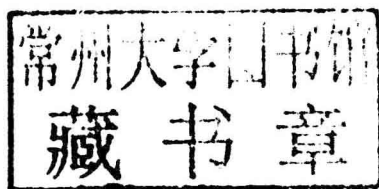
GUIHUA JIAOCAI

gz

教育部职业教育与成人教育司推荐教材
数控专业教学用书

数控机床与机械结构

主 编 晏初宏
副主编 张江华
参 编 王丽洁 赵 军 周 辉
主 审 刘力群



机械工业出版社

本书共分五章，主要介绍了数控机床的典型机械结构、数控车床的机械结构、数控铣床的机械结构、加工中心的机械结构和数控电火花线切割机床的机械结构等内容，各章后均附有思考题与习题。书中采用了新国标规定的名词术语，较系统地介绍了数控机床机械结构的工作原理，以及数控机床机械结构的应用技术。

本书特别适合高等职业技术学院数控技术应用专业选用，也可供大专院校相关专业和从事数控加工工作的工程技术人员参考，或作为工厂数控机床操作工人的自学教材。

图书在版编目 (CIP) 数据

数控机床与机械结构/晏初宏主编. —北京: 机械工业出版社, 2005.3 (2010.8 重印)

教育部职业教育与成人教育司推荐教材. 数控专业教学用书
ISBN 978-7-111-16247-6

I. 数... II. 晏... III. 数控机床—机构学—高等学校: 技术学校—教材 IV. TG659

中国版本图书馆 CIP 数据核字 (2005) 第 018158 号

机械工业出版社 (北京市百万庄大街 22 号 邮政编码 100037)

策划编辑: 王世刚 汪光灿

责任编辑: 汪光灿 版式设计: 张世琴 责任校对: 李秋荣

责任印制: 李 妍

北京振兴源印务有限公司印刷

2010 年 8 月第 1 版第 7 次印刷

184mm × 260mm · 6.75 印张 · 159 千字

21001 - 24000 册

标准书号: ISBN 978-7-111-16247-6

定价: 12.00 元

凡购本书, 如有缺页、倒页、脱页, 由本社发行部调换
电话服务 网络服务

社服务中心: (010) 88361066

销售一部: (010) 68326294

销售二部: (010) 88379649

读者服务部: (010) 68993821

门户网: <http://www.cmpbook.com>

教材网: <http://www.cmpedu.com>

封面无防伪标均为盗版

机电类高等职业技术教育教材建设 领导小组人员名单

顾问：郝广发

组长：杨黎明

成员：刘亚琴 李超群 惠新才 王世刚
姜立增 李向东 刘大康 鲍风雨
储克森 薛 涛

数控技术应用专业教材编审委员会

司徒渝	李向东	李登万	王明耀	王茂元
郭士义	周晓宏	裴炳文	马进中	郑晓峰
林 彬	张光跃	晏初宏	刘力群	许 菁
刘振兴	凌爱林	吴兆祥	赵国增	李世杰
夏 曠	赵居礼	汪光灿		

前 言

本书是高等职业技术教育机电类规划教材，是根据机械工业教育发展中心2003年10月在北京召开的机电类五年制高等职业技术教育专业教学计划及教材编写工作研讨会议的精神编写的。除供高等职业技术学院数控技术应用专业选用外，本书也可供大专院校相关专业和从事数控加工工作的工程技术人员参考，或作为工厂数控机床操作工人的自学教材。

本书根据科学事业的迅速发展对人才素质的需要而组织课程的教学内容，体现了创新意识和实践能力为重点的教育教学指导思想。在调查研究的基础上，本书注意反映了生产实际中的新知识、新技术、新工艺和新方法，突出了高等职业教育特色，紧密联系生产实际，注重基本理论、基本知识和基本技能的叙述。通过对本书的学习，可以提高学生解决实际问题的能力，逐步培养学生的职业技能，使学生能够掌握数控机床机械结构的工作原理、调整方法和故障排除方法。

全书共五章，分别介绍了数控机床的典型机械结构、数控车床的机械结构、数控铣床的机械结构、加工中心的机械结构和数控电火花线切割机床的机械结构等内容。

本书的绪论、第一章由张家界航空工业职业技术学院晏初宏编写，第二章由西安理工大学高等技术学院王丽洁编写，第三章由常州机电职业技术学院张江华编写，第四章由山西机电职业技术学院赵军编写，第五章由张家界航空工业职业技术学院周辉编写。晏初宏任主编，并负责全书的统稿和定稿工作。

本书由河北机电职业技术学院刘力群副教授主审。他对全书提出了许多宝贵的建议和修改意见，在此表示衷心的感谢。

由于编者水平有限，经验不足，书中的缺点和错误在所难免，恳请读者给予批评指正。

编 者

目 录

前言	
绪论	1
思考题与习题	7
第一章 数控机床的典型机械结构	8
第一节 滚珠丝杠螺母结构	8
第二节 齿轮传动间隙消除结构	11
第三节 机床导轨	14
第四节 数控机床常用的辅助装置	18
思考题与习题	26
第二章 数控车床的机械结构	27
第一节 组成数控车床的机械结构	27
第二节 数控车床的主轴部件	35
第三节 数控车床的辅助装置	43
思考题与习题	53
第三章 数控铣床的机械结构	54
第一节 组成数控铣床的机械结构	54
第二节 数控铣床的传动系统	55
第三节 数控铣床的主要结构	58
思考题与习题	62
第四章 加工中心的机械结构	63
第一节 组成加工中心的机械结构	63
第二节 加工中心的主轴系统	66
第三节 刀库	73
第四节 加工中心的交换系统	81
思考题与习题	86
第五章 数控电火花线切割机床的机械结构	87
第一节 机床工作台结构	87
第二节 储丝、走丝部件的结构	89
第三节 线架、导轮部件的结构	93
第四节 工作液系统	97
思考题与习题	98
参考文献	99

绪 论

一、数控机床的基本概念

数控机床是由普通机床发展而来的，它们之间最明显的区别是数控机床可以按事先编制的加工程序自动地对工件进行加工，而普通机床的整个加工过程必须通过技术工人的手工操作来完成。图 0-1 所示，说明了这两者之间的主要区别。

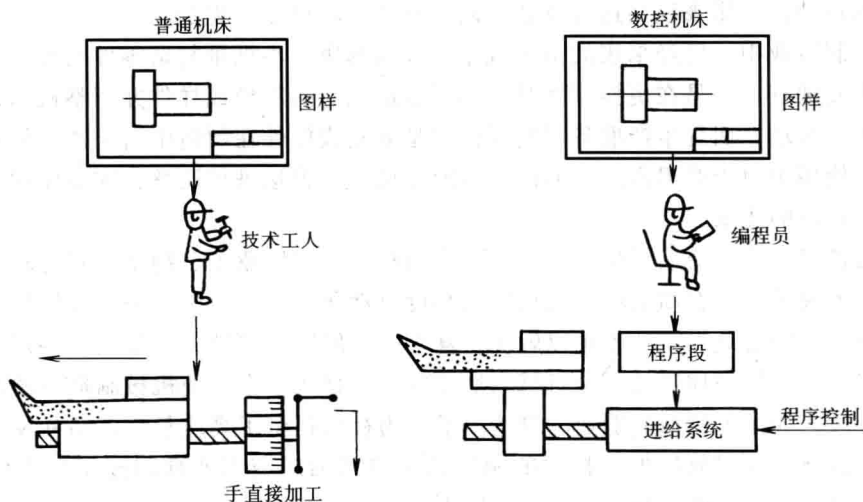


图 0-1 普通机床加工与数控机床加工的区别

数控机床又称数字控制 (Numerical Control, 简称 NC) 机床，是相对于模拟控制而言的。在数字控制系统中所处理的信息量主要是离散的数字量，而不像模拟控制系统那样主要处理一些连续的模拟量。早期的数字控制系统是采用数字逻辑电路联结成的，而目前则是采用了计算机数控系统 (Computer Numerical Control)，即 CNC。机床数控技术就是以数字化的信息实现机床的自动控制的一门技术。其中，刀具与工件的运动轨迹的自动控制，刀具与工件相对运动的速度自动控制是机床数字控制的最主要的控制内容。

数控机床工作前，要预先根据工件的要求，确定工件加工工艺过程、工艺参数，并按一定的规则形成数控系统能理解的数控加工程序，即将工件的几何信息和工艺信息数字化，按规定的代码和格式编制成数控加工程序。然后用适当的方式将数控加工程序输入到数控机床的数控装置中，这样便可起动机床运行数控加工程序。在运行数控加工程序的过程中，数控装置会根据数控加工程序的内容发出各种控制命令，如起动机床电动机、开冷却液、进行刀具轨迹计算，同时向特殊的执行单元发出数字位移脉冲并进行进给速度控制，正常情况下可直到程序运行结束，工件加工完毕为止。

二、数控加工在机械制造业中的地位和作用

随着科学技术的发展，机械产品的结构越来越合理，其性能、精度和效率日趋提高，更

新换代频繁，生产类型由大批大量生产向多品种小批量生产转化。因此，对机械产品的加工相应地提出了高精度、高柔性 with 高度自动化的要求。

大批大量生产的产品，如汽车、拖拉机与家用电器的零件，为了提高产品的质量和生产率，多采用专用的工艺装备、专用自动化机床、专用的自动生产线或自动车间进行生产。尽管这类设备初次投资很大，生产准备周期长，产品改型不易，因而使产品的开发周期增长。但是由于分摊在每个零件上的费用很少，所以经济效益仍很显著。

然而，在机械制造业中，单件及中、小批生产的零件约占机械加工总量的 80% 以上，尤其是在造船、航天、航空、机床、重型机械以及国防部门，其生产特点是加工批量小，改型频繁，零件形状复杂和精度要求高，加工这类产品需要经常改装或调整设备，对于专用化程度很高的自动化机床来说，这种改装和调整甚至是不可能实现的。

在飞机制造业中，已经采用的仿形机床部分地解决了小批量复杂零件的加工。但这种机床有两个主要缺点：一是在更换零件时，必须制造相应的靠模或样件并调整机床，不但要耗费大量的手工劳动，而且生产准备时间长；二是靠模或样件在制造中由于条件的限制而产生的误差和在使用中由于磨损而产生的误差不能在机床上直接进行调整，因而使加工零件的精度很难达到较高的要求。

由于数控机床综合应用了电子计算机、自动控制、伺服驱动、精密检测与新型机械结构等方面的技术成果，具有高柔性、高精度与高度自动化的特点，因此采用数控加工手段，解决了机械制造业中常规加工技术难以解决，甚至无法解决的单件、小批量，特别是复杂型面零件的加工。应用数控加工技术是机械制造业的一次技术革命，使机械制造业的发展进入了一个新的阶段，提高了机械制造业的制造水平，为社会提供了高质量、多品种及高可靠性的机械产品。目前，应用数控加工技术的领域已从当初的航空工业部门逐步扩大到汽车、造船、机床、建筑等民用机械制造业，并已取得了巨大的经济效益。

三、数控机床的发展

1952 年美国帕森斯公司 (Parsons Co.) 和麻省理工学院伺服机构实验室 (Serve Mechanisms Laboratory of the Massachusetts' s Institute of Technology) 合作研制成功世界上第一台三坐标数控立式铣床，用它来加工直升机叶片轮廓检查用样板。这是一台采用专用计算机进行运算与控制的直线插补轮廓控制数控铣床，专用计算机采用电子管元件，逻辑运算与控制采用硬件联结的电路。1955 年，这类机床进入实用化阶段，在复杂曲面的加工中发挥了重要作用，这就是第一代数控系统。从那时起 50 多年来，随着自动控制技术、微电子技术、计算机技术、精密测量技术及机械制造技术的发展，数控机床得到了迅速发展，不断地更新换代。

1959 年，晶体管元件问世，数控系统中广泛采用晶体管和印制电路板，从此数控系统跨入第二代。

1965 年，出现了小规模集成电路，由于其体积小、功耗低，使数控系统的可靠性得到了进一步提高，数控系统从而发展到第三代。

随着计算机技术的发展，出现了以小型计算机代替专用硬接线装置，以控制软件实现数控功能的计算机数控系统，即 CNC 系统，使数控机床进入第四代。

1970 年前后，美国英特尔 (Intel) 公司首先开发和使用了四位微处理器，1974 年美、

日等国首先研制出以微处理器为核心的数控系统。由于中、大规模集成电路的集成度和可靠性高、价格低廉，所以微处理器数控系统得到了广泛的应用。这就是微机数控（Micro-Computer Numerical Control）系统，即 MNC 系统，从而使数控机床进入第五代。

20 世纪 90 年代后，基于 PC-CNC 的智能数控系统的发展和應用，充分利用現有 PC 机的软硬件资源，规范设计了新一代数控系统，因而使数控机床的发展进入到第六代。

我国是从 1958 年开始研制数控机床的，到 20 世纪 60 年代末 70 年代初，已经研制出一些晶体管式的数控系统，并用于生产。但由于历史的原因，一直没有取得实质性的成果。数控机床的品种和数量都很少，稳定性和可靠性也比较差，只在一些复杂的、特殊的零件加工中使用。

直到 20 世纪 80 年代初，我国先后从日本、德国、美国等国家引进一些先进的 CNC 装置及主轴、伺服系统的生产技术，并陆续投入了生产。这些数控系统性能比较完善，稳定性和可靠性都比较好，在数控机床上采用后得到了用户的认可，结束了我国数控机床发展徘徊不前的局面，使我国的数控机床在质量、性能及水平上有了一个飞跃。到 1985 年，我国数控机床的品种累计达 80 多种，数控机床进入了实用阶段。

1986 年至 1990 年期间，是我国数控机床大发展的时期。在此期间，通过实施国家重点科技攻关项目“柔性制造系统技术及设备开发研究”，以及重点科技开发项目“数控机床引进技术消化吸收”等，推动了我国数控机床的发展。

1991 年以来，一方面从日本、德国、美国等国家购进数控系统，另一方面积极开发、设计、制造具有自主知识产权的中、高档数控系统，并且取得了可喜的成果。我国的数控产品已覆盖了车、铣、镗铣、钻、磨、加工中心及齿轮机床、折弯机、火焰切割机、柔性制造单元等，品种达 500 多种。中、低档数控系统已达到小批量生产能力。

四、数控机床的适用范围

数控机床与普通机床相比具有许多优点，应用范围还在不断扩大。但是数控设备的初始投资费用比较高，技术复杂，对编程和维修人员的素质要求也比较高。在实际选用中，一定要充分考虑其技术经济效益。一般来说，数控机床特别适用于加工零件较复杂、精度要求高和产品更新频繁、生产周期要求短的场所。根据国外数控机床应用实践的情况，通常数控机床的适用范围可用图 0-2 来概括地表示。

图 0-2a 所示为随零件复杂程度和生产批量的不同，三种机床应用范围的变化。当零件不太复杂，生产批量又较小时，适宜采用通用机床；当生产批量很大时，适宜采用专用机床。而随着零件复杂程度的提高，数控机床愈显得适用。目前，随着数控机床的普及，应用范围正由 BCD 线向 EFG 线复杂性较低的范围扩大。

图 0-2b 所示为通用机床、专用机床和数控机床零件加工批量与生产成本的关系。从图中看出，在多品种、中小批量生产情况下，采用数控机床加工总费用更为合理。

五、数控机床机械结构的演变

数控机床是机械和电子技术相结合的产物，它的机械结构随着电子控制技术在机床上的普及应用，以及为适应对机床性能和功能不断提出的技术要求，而逐步发展变化。从数控机床的发展史来看，早期的数控机床是对普通机床的进给系统进行革新、改造开始，而逐步演

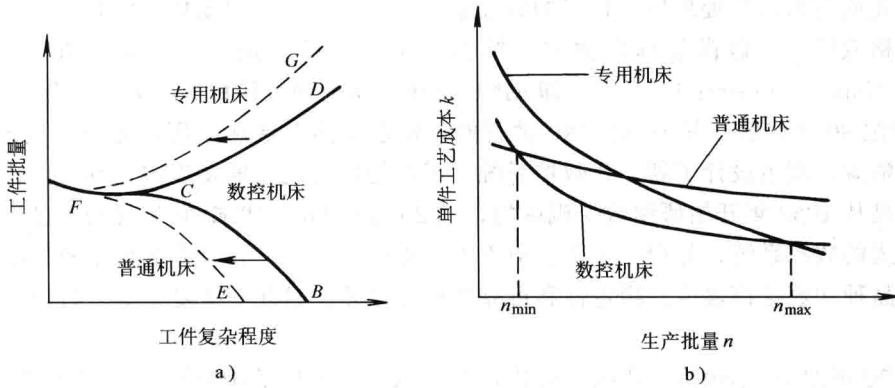


图 0-2 数控机床的适用范围示意图

变发展的。1952 年，美国研制出的世界上第一台三坐标数控铣床，在结构上主要是用三个直流伺服系统替代了传统的机械进给系统。

30 多年来，由于进给驱动、主轴驱动和 CNC 的发展，以及为适应高生产率的需要，数控机床的机械结构已从初始阶段沿用普通机床的结构，只是在自动变速、刀架或工作台自动转位和手柄等局部结构的改进，而逐步发展到形成数控机床的独特机械结构。数控机床的外部造型、整体布局，机械传动系统与刀具系统的部件结构以及操作结构等机床的技术性能要求更高了。与传统的普通机床相比，数控机床采用了高性能主轴部件及传动系统，机械传动结构简化，传动链较短；机械结构具有较高刚度和耐磨性，热变形小；更多地采用高效传动部件，如滚珠丝杠螺母副、静压导轨副、滚动导轨副等。尽管如此，普通机床的构成模式仍适用于现代数控机床，其零、部件的设计方法仍基于普通机床设计的理论和计算方法。

数控机床的机械结构，除机床基础件外，主要有主传动系统、进给系统、实现工件回转和定位的装置及附件、实现某些部件动作和辅助功能的系统和装置（如液压、气动、润滑、冷却等系统和排屑、防护等装置）、刀架或自动换刀装置（ATC）、自动托盘交换装置（APC）、特殊功能装置（如刀具破损监控、精度检测和监控装置等）、为完成自动化控制功能的各种反馈信号装置及元件。

六、数控机床的基本功能和性能对机械结构的影响

数控机床与普通机床相比，它增加了功能，提高了性能，并简化了某些传统的机械结构。但是，正由于功能和性能的增加和提高，数控机床的机械结构在不断发展中发生了重大变革。而影响数控机床对传统的机械结构变革的最基本功能和性能有下列几个方面。

(1) 自动化 数控机床能按照数控系统的指令自动地对进给速度、背吃刀量、主轴回转速度以及其他辅助功能进行控制。在工作过程中，不必像使用普通机床那样，由操作者进行中间测量、手动调整精度和改变转速等。

(2) 大功率和高精度 数控机床能同时进行粗、精加工。既要能保证高效率而进行大切削量的粗加工，并且能进行半精加工和精加工，并要求把批生产的工件的质量分散度控制在一定范围内。这样，数控机床的主传动电动机功率较同类型普通机床高 50%~100%，而主要部件和基础件的精度也较相同规格的普通机床高，有些项目要达到同类精密级普通机床的要求。

(3) 高速度 刀具材料技术的发展为数控机床向高速度发展创造了条件。高速度化的趋势在中、小型数控机床上尤为明显。现在加工中心和数控车床的主轴转速和进给速度已远高于同规格的普通铣床、镗床和普通车床。数控机床主轴最高转速比同类、同规格的普通机床高一倍以上,进给速度也比普通机床高。特别是快速移动速度,普通机床一般为 $2\sim 4\text{m}/\text{min}$,而在数控机床上 $10\sim 15\text{m}/\text{min}$ 已是很普遍的了。为满足轻金属小型零件加工的要求,中、小型数控机床的主轴转速和进给速度还在向更高的速度发展。

(4) 工艺复合化和功能集成化 所谓“工艺复合化”,简单地说,就是“一次装夹,多工序加工”。在这方面,最典型的机床是加工中心和车削中心(Turning Center)。在加工中心上,工件一次装夹后,能完成铣、镗、钻、攻螺纹等多道工序的加工,而且能加工在工件的一面、两面或四面上的所有工序。五面加工中心还可加工除安装基面的底平面外的其他各面。车削中心除能加工以主轴中心为基准的外圆、内孔和端面外,还能在外圆和端面上进行铣削、钻孔、攻螺纹和曲面加工等。

“功能集成化”是数控机床发展的另一重要趋向,加工中心上的ATC和APC是这类机床最基本的或常见装置。随着数控机床向柔性化和无人化的发展,功能集成化的水平更突出地体现在工件自动定位、机内对刀、刀具破损监控、机床与工件精度检测和补偿等功能上。

(5) 可靠性 由于数控机床应能在高负荷下长时间无故障地连续工作,因而对机床零部件和控制系统的可靠性提出了很高的要求。可靠性对于用数控机床组成的FMC和FMS尤其显得重要。

七、数控机床机械结构的主要特点和要求

由于生产率发展的需要,数控机床的机械结构随着数控技术的发展,两者相互促进,相互推动,发展了不少不同于普通机床的、完全新颖的机械结构和部件。

(1) 高刚度和高抗振性 为满足数控机床高速度、高精度、高生产率、高可靠性和高自动化程度的要求,与普通机床比较,数控机床具有更高的静、动刚度和更好的抗振性。例如,有的国家规定数控机床的刚度系数比普通机床至少高50%以上。

(2) 减少机床热变形的影响 机床的热学特性是影响加工精度的重要因素之一。由于数控机床主轴转速、进给速度远高于普通机床,而大切削用量产生的炽热切屑对工件和机床部件的热传导影响远较普通机床严重,而热变形对加工精度的影响往往难以由操作者修正。因此,数控机床常采用如下措施减少热变形的影响。

1) 改进机床布局 and 结构设计,采用热对称结构;采用倾斜床身、平床身和斜滑板结构及采用热平衡措施。

2) 对机床发热部位采取散热、风冷和液冷等控制温升的办法来吸收热源发出的热量。

3) 在大切削量切削时,掉在工作台、床身等部件上的炽热切屑是一个重要热源。现代数控机床,特别是加工中心和数控车床普遍采用多喷嘴、大流量冷却液来冷却并排除这些炽热的切屑,并对冷却液用大容量循环散热或用冷却装置致冷以控制温升。

4) 预测热变形规律,建立数学模型存入计算机中进行实时热位移补偿。

(3) 传动系统的机械结构大为简化 数控机床的主轴驱动系统和进给驱动系统分别采用交、直流主轴电动机和伺服电动机驱动,这两类电动机调速范围大,并可无级调速,因此使主轴箱、进给变速箱及其传动系统大为简化。箱体结构简单,齿轮、轴承和轴类零件的数量

大为减少，甚至不用齿轮，由电动机直接连接主轴或进给滚珠丝杠。

(4) 高传动效率和无间隙的传动装置 数控机床在很高的进给速度下，工作要平稳，并有高的定位精度。因此，对进给系统中的机械传动装置要求具有高寿命、高刚度、无间隙、高灵敏度和低摩擦阻力的特点。目前，数控机床进给驱动系统中常用的机械传动装置主要有滚珠丝杠副、静压蜗杆蜗母条和预加载荷双齿轮齿条三种。

(5) 低摩擦系数的导轨 机床导轨是机床基本结构的要素之一。从机械结构的角度来说，机床的加工精度和使用寿命很大程度上决定于机床导轨的质量，而对数控机床的导轨则有更高的要求。例如，高速进给时不振动，低速进给时不爬行，有高的灵敏度，能在重负载下长期连续工作，耐磨性要高，精度保持性要好等。现代数控机床使用的导轨，从类型来说虽仍是滑动导轨、滚动导轨和静压导轨三种，但在材料和结构上已起了“质”的变化，已不同于普通机床的导轨。

(6) 实现工艺复合化和功能集成化的新结构 现代数控机床的机械结构除应有高的动静刚度、小的热变形、高精度、低摩擦阻力、高传动效率等共同特点和要求外，传动系统的机械结构大为简化，但同时开发和采用了不少新结构和新装置，以实现工艺复合化和功能集成化的要求。

加工中心是在普通铣镗类数控机床基础上最先发展起来的复合加工机床，可以进行铣、镗、钻、攻螺纹等工序的复合加工。加工中心具有自动换刀功能，刀具的更换一般通过刀库、换刀机械手和主轴内的工具夹紧装置等的协调动作来实现。有的数控机床不仅能自动换刀，还能自动交换主轴箱。如图 0-3 所示，是多轴组合式 FMC。它除了有一个容量为 60 把刀的刀库外，还有一个有 12 个可交换主轴箱的箱体。

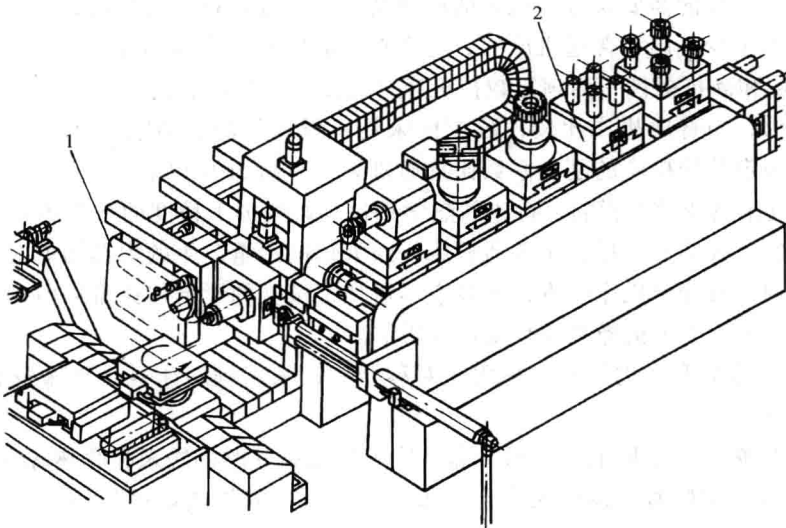


图 0-3 多轴组合式 FMC 示意图

1—刀库 2—主轴箱体

车削中心是继加工中心后，在数控车床的基础上发展起来的另一种常见的复合加工机床。它除了具有一般两轴联动数控车床的各种车削功能外，为进行端面和圆周面上任意部位的钻削、铣削和攻螺纹加工，以及实现各种曲面的铣削加工，其主轴箱内装有 C 轴控制机

构，由 C 轴伺服电动机驱动进行主轴分度或回转进给；其转塔刀架内的电动机，可以经传动机构传动动力刀具；而有的车削中心则装有更多工位的链式回转刀库。

现代数控机床为实现更多功能集成化的要求，有的还带有自动刀具测量装置、刀具破损及寿命监控装置、工件检测装置和精度监控装置等。

思考题与习题

- 0-1 简述数控机床与普通机床的根本区别。
- 0-2 什么叫做数控？什么叫做计算机数控？什么是数控机床？
- 0-3 简述数控加工在机械制造业中的地位和作用。
- 0-4 机床数控系统的发展已经历了哪几代？
- 0-5 数控机床加工适合于哪些场合？
- 0-6 简述数控机床机械结构的演变过程。
- 0-7 数控机床的基本功能和性能对机械结构的影响有哪些？
- 0-8 数控机床机械结构的主要特点和要求有哪些？

第一章 数控机床的典型机械结构

第一节 滚珠丝杠螺母结构

在数控机床上将回转运动转换为直线运动，一般采用滚珠丝杠螺母结构。滚珠丝杠螺母结构的特点是：传动效率高，一般为 $\eta = 0.92 \sim 0.96$ ；传动灵敏，不易产生爬行；使用寿命长，不易磨损；具有可逆性，不仅可以将旋转运动转变为直线运动，也可将直线运动变成旋转运动；施加预紧力后，可消除轴向间隙，反向时无空行程；成本高，价格昂贵；不能自锁，垂直安装时需有平衡装置。

一、滚珠丝杠螺母副的结构和工作原理

滚珠丝杠螺母的结构有内循环和外循环两种方式。图 1-1 所示为外循环方式的滚珠丝杠螺母结构，由丝杠 1、滚珠 2、回珠管 3 和螺母 4 组成。在丝杠 1 和螺母 4 上各加工有圆弧形螺旋槽，将它们套装起来便形成了螺旋形滚道，在滚道内装满滚珠 2。当丝杠相对于螺母旋转时，丝杠的旋转面经滚珠推动螺母轴向移动，同时滚珠沿螺旋形滚道滚动，使丝杠和螺母之间的滑动摩擦转变为滚珠与丝杠、螺母之间的滚动摩擦。螺母螺旋槽的两端用回珠管 3 连接起来，使滚珠能够从一端重新回到另一端，构成一个闭合的循环回路。

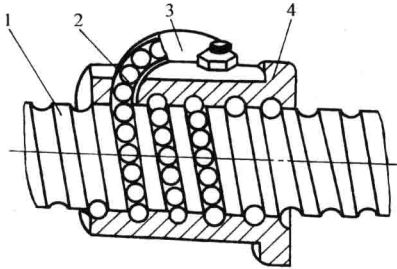


图 1-1 外循环滚珠丝杠副

1—丝杠 2—滚珠 3—回珠管 4—螺母

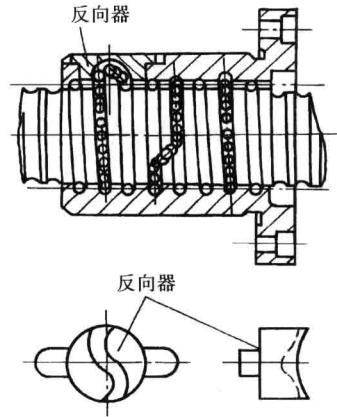


图 1-2 内循环滚珠丝杠副

图 1-2 所示为内循环方式的滚珠丝杠螺母结构。在螺母的侧孔中装有圆柱凸轮式反向器，反向器上铣有 S 形回珠槽，将相邻两螺纹滚道联接起来。滚珠从螺纹滚道进入反向器，借助反向器迫使滚珠越过丝杠牙顶进入相邻滚道，实现循环。

二、滚珠丝杠螺母副间隙的调整方法

为了保证滚珠丝杠副的反向传动精度和轴向刚度，必须消除轴向间隙。常采用双螺母施

加预紧力的办法消除轴向间隙，但必须注意预紧力不能太大，预紧力过大会造成传动效率降低、摩擦力增大，磨损增大，使用寿命降低。常用的双螺母消除间隙的方法有如下几种。

(1) 垫片调整间隙法 如图 1-3 所示，调整垫片 4 的厚度，使左右两螺母 1、2 产生轴向位移，从而消除滚珠丝杠螺母副的间隙和产生预紧力。这种方法简单、可靠，但调整费时，适用于一般精度的传动。

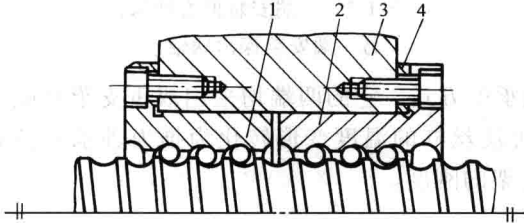


图 1-3 垫片调整间隙法

1、2—螺母 3—螺母座 4—垫片

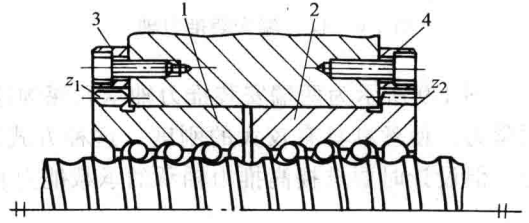


图 1-4 齿差调整间隙法

1、2—螺母 3、4—内齿轮

(2) 齿差调整间隙法 如图 1-4 所示，两个螺母 1、2 的凸缘为圆柱外齿轮，齿数差为 1，两个内齿轮 3、4 用螺钉、定位销紧固在螺母座上。调整时先将内齿轮卸下，根据间隙大小使两个螺母分别向相同方向转过 1 个齿或几个齿，然后再插入内齿轮，使螺母在轴向相互移动了相应的距离，从而消除两个螺母的轴向间隙。这种方法的结构复杂，尺寸较大，适用于高精度的传动。

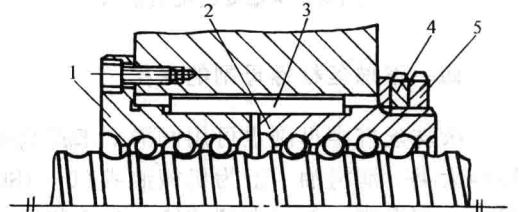


图 1-5 螺纹调整间隙法

(3) 螺纹调整间隙法 如图 1-5 所示，右螺母 2 外圆上有普通螺纹，并用两螺母 4、5 固定。当调整圆螺母 4 时，即可调整轴向间隙，然后用锁紧螺母 5 锁紧。这种方法结构紧凑，工作可靠，滚道磨损后可随时调整，但预紧力不准确。

三、滚珠丝杠螺母副的支承

数控机床的进给系统要获得较高的传动刚度，除了加强滚珠丝杠螺母副本身的刚度外，滚珠丝杠螺母副的正确安装及支承结构的刚度也是不可忽视的因素。例如，为减少受力后的变形，螺母座应有加强肋，增大螺母座与机床的接触面积，并且要联接可靠。同时，也可以采用高刚度的推力轴承来提高滚珠丝杠的轴向承载能力。

图 1-6 所示是一端安装推力轴承的方式。这种安装方式只适用于行程小的短丝杠，其承载能力小，轴向刚度低，一般用于数控机床的调整环节或升降台式数控铣床的垂直进给传动结构。

图 1-7 所示为一端安装推力轴承，另一端安装深沟球轴承的方式。这种方式用于丝杠较长的情况，当热变形造成丝杠伸长时，其一端固定，另一端能作微小的轴向移动。为减少丝杠热变形的影响，安装时应使电动机热源和丝杠工作时的常用段远离止推端。

图 1-8 所示为两端安装推力轴承的方式。把推力轴承安装在滚珠丝杠的两端，并施加预

紧力，可以提高轴向刚度，但这种安装方式对丝杠的热变形较为敏感。

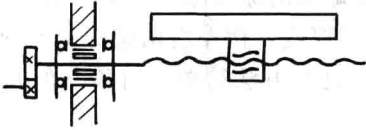


图 1-6 仅一端安装推力轴承

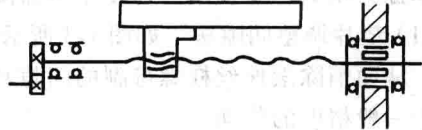


图 1-7 一端安装推力轴承，
另一端安装深沟球轴承

图 1-9 所示为两端安装推力轴承和深沟球轴承的方式。它的两端均采用双重支承并施加预紧力，使丝杠具有较大的刚度。这种方式还可使丝杠的温度变形转化为推力轴承的预紧力，但设计时要求提高推力轴承的承载能力和支架的刚度。

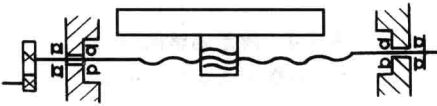


图 1-8 两端安装推力轴承

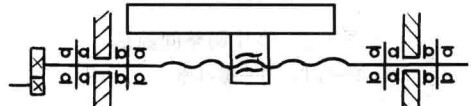


图 1-9 两端安装推力轴承和深沟球轴承

四、滚珠丝杠螺母副的保护

滚珠丝杠螺母副也可用润滑剂来提高耐磨性能及传动效率，润滑剂可分为润滑油和润滑脂两大类。润滑油一般为机械油或 90~180 号透平油或 140 号主轴油；润滑脂可采用锂基润滑脂。润滑脂一般加在螺纹滚道和安装螺母的壳体空隙内，而润滑油则经过壳体上的油孔注入螺母的空隙内。

滚珠丝杠螺母副和其他滚动摩擦的传动元件一样，应避免灰尘或切屑污物进入滚道，因此必须有防护装置。如果滚珠丝杠副在机床上外露，应采用封闭的防护罩，如采用螺旋弹簧钢带套管、伸缩套管以及折叠式套管等。安装时将防护罩的一端连接在滚珠螺母的端面，另一端固定在滚珠丝杠的支承座上。如果滚珠丝杠副在机床上处于隐蔽的位置，则可采用密封圈防护，密封圈安装在滚珠螺母的两端。接触式的弹性密封圈用耐油橡胶或尼龙制成，其内孔做成与丝杠螺纹滚道相吻合的形状。接触式密封圈的防尘效果好，但因有接触压力，使摩擦力矩略有增加。非接触式的密封圈又称迷宫式密封圈，是用硬质塑料制成，其内孔做成与丝杠螺纹滚道相配合的形状，并稍有间隙，这样可避免摩擦力矩，但防尘效果差。

五、滚珠丝杠螺母副的自动平衡装置

因为滚珠丝杠螺母副无自锁作用，在一般情况下，垂直放置的滚珠丝杠螺母副会因为部件的自重作用而自动下降，所以必须有阻尼或锁紧机构。图 1-10 所示是数控铣床升降台的自动平衡装置结构，由摩擦离合器和单向超越离合器构成。其工作原理为：当锥齿轮 1 转动时，通过锥销带动单向超越离合器的星轮 2。升降台上升时，星轮 2 的转向是使滚子 3 和超越离合器的外壳 4 脱开的方向，外壳 4 不转动，摩擦片不起作用。当升降台下降时，星轮 2 的转向使滚子 3 楔在星轮 2 和超越离合器的外壳 4 之间，由于摩擦力的作用，外壳 4 随着锥齿轮 1 一起转动。经过花键与外壳连在一起的内摩擦片和固定的外摩擦片之间产生相对运

动，由于内、外摩擦片之间由弹簧压紧，有一定摩擦阻力，所以起到了阻尼作用，上升与下降的力得以平衡。阻尼力的大小即摩擦离合器的松紧，可由螺母5调整，调整前应先松开螺母5的锁紧螺钉6。

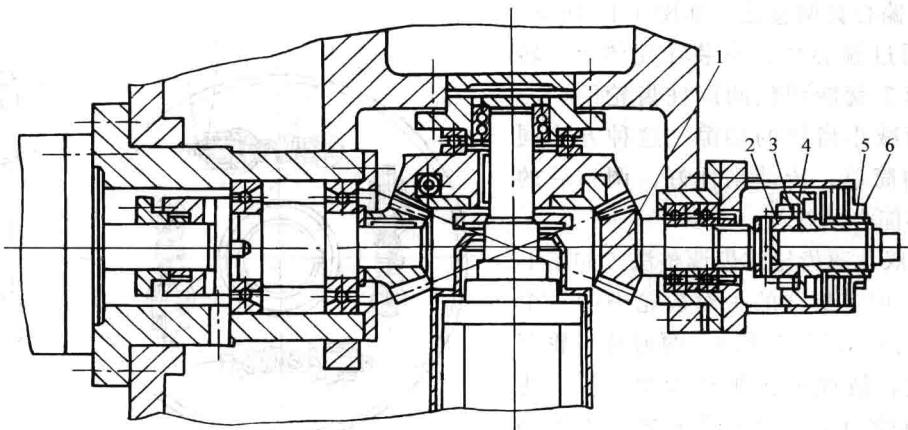


图 1-10 滚珠丝杠螺母副的自动平衡装置

1—锥齿轮 2—星轮 3—滚子 4—外壳 5—螺母 6—锁紧螺钉

第二节 齿轮传动间隙消除结构

在数控机床上，齿侧间隙会造成进给运动反向时丢失指令脉冲，并产生反向死区，影响加工精度，因此在齿轮传动中必须消除间隙。

一、直齿圆柱齿轮传动间隙的消除

直齿圆柱齿轮传动间隙的消除方法主要有轴向垫片调整法、偏心套调整法和双片薄齿轮错齿调整法等。

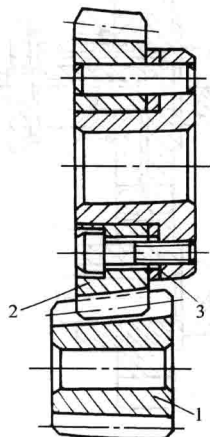


图 1-11 轴向垫片调整法
1、2—齿轮 3—垫片

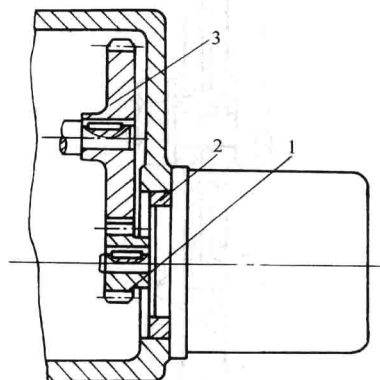


图 1-12 偏心套调整法
1、3—齿轮 2—偏心套