

2013

全国监理工程师执业资格考试六年真题六次模拟

建设工程监理案例分析

建筑考试培训研究中心 组织编写

搜索命题重点——科学准确把握考试命题重点与趋势
精选热点试题——总结命题思路，精心编写热点试题
全程复习指导——资深培训老师考前全方位复习指导
免费专家答疑——专家通过答疑QQ向读者免费答疑
考前重点点拨——资深培训老师倾全力点拨考前重点

中国铁道出版社
CHINA RAILWAY PUBLISHING HOUSE

2013 全国监理工程师执业资格
考试六年真题六次模拟

建设工程监理案例分析

建筑考试培训研究中心 组织编写

中国铁道出版社

2013年·北京

图书在版编目(CIP)数据

建设工程监理案例分析/建筑考试培训研究中心
组织编写. —北京:中国铁道出版社,2013.1

(2013 全国监理工程师执业资格考试六年真题六次
模拟)

ISBN 978-7-113-15554-4

I. ①建… II. ①建… III. ①建筑工程—监理工作—
案例—工程师—资格考试—习题集 IV. ①TU712-44

中国版本图书馆 CIP 数据核字(2012)第 253239 号

书 名: 2013 全国监理工程师执业资格考试六年真题六次模拟

建设工程监理案例分析

作 者: 建筑考试培训研究中心

策划编辑: 江新锡 曹艳芳

责任编辑: 冯海燕 张荣君 电话: 010-51873193

封面设计: 冯龙彬

责任校对: 张玉华

责任印制: 郭向伟

出版发行: 中国铁道出版社(100054,北京市西城区右安门西街8号)

网 址: <http://www.tdpress.com>

印 刷: 北京铭成印刷有限公司

版 次: 2013年1月第1版 2013年1月第1次印刷

开 本: 787mm×1092mm 1/16 印张: 7.75 字数: 190千

书 号: ISBN 978-7-113-15554-4

定 价: 21.50元

版权所有 侵权必究

凡购买铁道版的图书,如有缺页、倒页、脱页者,请与本社读者服务部联系调换。

电 话: 市电(010)51873170, 路电(021)73170(发行部)

打击盗版举报电话: 市电(010)63549504, 路电(021)73187

编写委员会

组织编写：建筑考试培训研究中心

参加编写：中华培训教育网(www.wwbedu.com)

编写人员：郭爱云 郭丽峰 郭玉忠 郝鹏飞
黄贤英 靳晓勇 李同庆 王文慧
梁 燕 梁晓静 刘 龙 乔改霞
施殿宝 孙 静 王凤宝 魏文彪
谢文婷 薛孝东 杨自旭 赵 洁
张春霞 张福芳 郑赛莲 周 胜

前 言

对于每一个参加监理工程师执业资格考试的应试者来说,摆在面前的难题并不是学不会,而是没时间去学,因此在较短时间内全面、系统、有效地掌握考试所涉及的要点,最大限度地提高考试成绩,就成为绝大多数应试者所期望达到的效果。那么解决这一难题的唯一途径就是不要浪费可以用来学习的时间,换句话说,应试者只对考题涉及的内容进行重点学习,而对考题不会涉及的内容就可以不去白白地浪费时间。下面为应试者推荐一种最佳学习方法:首先根据考试大纲的要求在考试指定教材中做标记,未做标记的内容可能会占考试指定教材内容的15%左右,应试者对于这部分内容可以不去理会。其次根据历年(一般为最近5~6年)的考题在考试指定教材中做标记,未做标记的内容可能又会占考试指定教材内容的25%左右,做了标记的内容只占考试指定教材内容的60%左右,不仅内容减少了很多,而且此时的每一位应试者都会总结出一些命题的规律。接着根据这些规律对做了标,这是很有必要的,从某种意义上讲,考试就是做题。此时去参加考试的你一定胸有成竹。

《2013全国监理工程师执业资格考试六年真题六次模拟》中的每套试卷均由编者根据参加命题、阅卷的经验以及对历年命题方向和命题规律的掌握,严格按照最新“考试大纲”的要求,依据“考试教材”的知识内容,以2013年度的考试要求和最新的命题信息为导向,对考试重点、考查角度、考点变化、题型设计进行了全面的评价和预测,淘金式精选优秀试题,参考历年试题分值的分布精心编写。本套丛书分为四分册,分别是《建设工程合同管理》、《建设工程质量、投资、进度控制》、《建设工程监理基本理论与相关法规》、《建设工程监理案例分析》。

《2013全国监理工程师执业资格考试六年真题六次模拟》的学习价值在于:

把握试题之源 编者紧扣2013年监理工程师执业资格考试的“考试大纲”和“考试教材”,围绕核心知识,寻找命题采分点,分析试题的题型、命题规律和考试重点,精心组织题目,这为编写出精品试题奠定了基础。

选题精全新准 编者经过分析监理工程师执业资格考试最近几年的考题,总结出了命题规律,提炼了考核要点,不仅保留了近年来常考、典型、重点题目,又编写了50%的原创新题,做到了题题经典、题题精练。希望能以此抛砖引玉,引导应试者思维。

优化设计试卷 六次模拟试卷中的每套题的题量、分值分布、难易程度均与监理工程师执业资格考试的标准试卷趋于一致,充分重视考查应试者运用所学知识分析问题、解决问题的能力,注重了试题的综合性,积极引导应试者关注对所学知识做适当的重组和整合,考查对知识体系的整体把握能力,让应试者逐步提高“考感”,轻轻松松应对考试。

提升应试能力 编者精选的六次模拟试卷顺应了监理工程师执业资格考试的命题趋向和变化,帮助应试者准确地把握考试命题趋势,抓住考试的核心内容,引导应试者进行科学、高效的学习,学会各种类型题目的解题方法,从而提高应试者的理解能力和综合运用能力,轻而易举地取得高分。

提供助考服务 编写组专门为应试者提供了答疑QQ(2263495615)和答疑网站(www.wwbedu.com),并配备专门答疑教师为应试者解答所有疑难问题。

愿我们的努力能够助你顺利通过考试!

编 者
2013年1月

目 录

第一部分 六年真题	1
2007 年度全国监理工程师执业 资格考试试卷	2
2007 年度全国监理工程师执业 资格考试试卷答案	8
2008 年度全国监理工程师执业 资格考试试卷	12
2008 年度全国监理工程师执业 资格考试试卷答案	18
2009 年度全国监理工程师执业 资格考试试卷	23
2009 年度全国监理工程师执业 资格考试试卷答案	28
2010 年度全国监理工程师执业 资格考试试卷	33
2010 年度全国监理工程师执业 资格考试试卷答案	37
2011 年度全国监理工程师执业 资格考试试卷	41
2011 年度全国监理工程师执业 资格考试试卷答案	45
2012 年度全国监理工程师执业 资格考试试卷	49
2012 年度全国监理工程师执业 资格考试试卷答案	54
第二部分 六次模拟	59
2013 年度全国监理工程师执业 资格考试第一次模拟试卷	60
2013 年度全国监理工程师执业 资格考试第一次模拟试卷答案	65
2013 年度全国监理工程师执业 资格考试第二次模拟试卷	70
2013 年度全国监理工程师执业	

资格考试第二次模拟试卷答案	75
2013 年度全国监理工程师执业 资格考试第三次模拟试卷	79
2013 年度全国监理工程师执业 资格考试第三次模拟试卷答案	84
2013 年度全国监理工程师执业 资格考试第四次模拟试卷	89
2013 年度全国监理工程师执业 资格考试第四次模拟试卷答案	93
2013 年度全国监理工程师执业 资格考试第五次模拟试卷	97
2013 年度全国监理工程师执业 资格考试第五次模拟试卷答案	103
2013 年度全国监理工程师执业 资格考试第六次模拟试卷	108
2013 年度全国监理工程师执业 资格考试第六次模拟试卷答案	113

第一部分 六年真题

应试者应将 2007~2012 年所有的考题逐一在考试指定教材中做出标记,之后就可以总结出该考试科目的命题规律,从而制订切实可行的学习计划。

一、考虑到执业的专业性,命题时针对不同的章节会有不同的采分侧重点,在同一年度的考题内对各章的考核分值会有一些的差别,但是不同的考试年度对同一章节的考核分值基本会保持不变。应试者要以此来合理安排各章的学习时间,做到有的放矢。

二、由于专业的针对性,命题中有一些非常重要的考点每年都会有考题出现,而且有些考试题目还会在几年的考试中重复出现,这部分内容一般会占考试试卷总分的 70%左右,针对这样的考点,我们就要想尽一切办法彻底掌握,只要掌握了这部分内容,过关应该是没有问题的。

三、有部分考点是间隔考核的,涉及这些考点的考题占试卷总分的 20%左右,如果应试者对每年都会有考题的考点掌握的不够扎实的话,那么就要攻克间隔考核这部分内容,这是考试过关的双保险。

四、还有 10%的考题所涉及的内容属于冷考点,命题时具有一定的灵活性,应试者不必对这部分内容刻意去揣摩,可能在学习的过程中无意间就掌握了。

五、有些内容虽然很重要,但是不太容易命题,针对这部分内容应试者只需要去理解,这样会有助于其他知识的掌握。

六、为了保证全书知识体系的完整性及某一知识点的全面性,在编写考试指定教材的过程中,可能会有部分内容不属于该执业岗位人员必须掌握的知识,就这部分内容而言,命题时一般不会涉及,建议应试者不要把宝贵的时间白白地浪费在这部分内容上。

2007 年度全国监理工程师执业资格考试试卷

本试卷均为案例分析题(共 6 题,每题 20 分),要求分析合理,结论正确;有计算要求的,应简要写出计算过程。

试题一

某城市建设项目,建设单位委托监理单位承担施工阶段的监理任务,并通过公开招标选定甲施工单位作为施工总承包单位,工程实施中发生了下列事件。

事件 1:桩基工程开始后,专业监理工程师发现甲施工单位未经建设单位同意将桩基工程分包给乙施工单位,为此,项目监理机构要暂停桩基施工。征得建设单位同意分包后,甲施工单位将乙施工单位的相关材料报项目监理机构审查,经审查,乙施工单位的资质条件符合要求可进行桩基施工。

事件 2:桩基施工过程中,出现断桩事故,经调查分析,此次断桩事故是因为乙施工单位抢进度,擅自改变施工方案引起。对此,原设计单位提供的事故处理方案为:断桩清除,原位重新施工。乙施工单位按处理方案实施。

事件 3:为进一步加强施工过程质量控制,总监理工程师代表指派专业监理工程师对原监理实施细则中的质量控制措施进行修改,修改后的监理实施细则经总监理工程师代表审查批准后实施。

事件 4:工程进入竣工验收阶段,建设单位发文要求监理单位和甲施工单位各自邀请城建档案管理部门进行工程档案验收并直接办理移交事宜,同时要求监理单位对施工单位的工程档案质量进行检查。甲施工单位收到建设单位发文后将文件转发给乙施工单位。

事件 5:项目监理机构在检查甲施工单位的工程档案时发现缺少乙施工单位的工程档案,甲施工单位的解释是:按建设单位要求,乙施工单位自行办理了工程档案的验收及移交。在检查乙施工单位的工程档案时发现缺少断桩处理的相关资料,乙施工单位的解释是:断桩清除后原位重新施工,不需列入这部分资料。

问题:

1. 事件 1 中,项目监理机构对乙施工单位资格审查的程序和内容是什么?
2. 项目监理机构应如何处理事件 2 的断桩事故?
3. 事件 3 中,总监理工程师代表的做法是否正确?说明理由。
4. 指出事件 4 中建设单位做法的不妥之处,写出正确做法。
5. 分别说明事件 5 中甲施工单位和乙施工单位的解释有何不妥。对甲施工单位和乙施工单位在工程档案管理中存在的问题,项目监理机构应如何处理?

试题二

政府投资的某工程,某监理单位承担了该工程施工招标代理和施工监理任务,该工程采用无标底公开招标方式选定施工单位。工程实施中发生了下列事件。

事件 1:工程招标时,A、B、C、D、E、F、G 共七家投标单位通过资格预审,并在投标截止时间前提交了投标文件。评标时,发现 A 投标单位的投标文件虽加盖了公章,但没有投标单位法定代表人签字,只有法定代表人授权书中被授权人的签字(招标文件中对是否可由被授权人签字没有具体规定);B 投标单位的投标报价明显高于其他投标单位的投标报价,分析其原因是施工工艺落后造成的;C 投标单位将招标文件中规定的工期 380 天作为投标工期,但在投标

文件中明确表示如果中标,合同工期按定额工期 400 天签订;D 投标单位投标文件中的总价金额汇总有误。

事件 2:经评标委员会评审,推荐 G、F、E 投标单位为前 3 名中标候选人。在中标通知书发出前,建设单位要求监理单位分别找 G、F、E 投标单位重新报价,以价格低者为中标单位。按原投标价签订施工合同后,建设单位以中标单位再次新报价签订协议书,作为实际履行合同的依据。监理单位认为建设单位的要求不妥,并提出了不同意见,建设单位最终接受了监理单位的意见,确定 G 投标单位为中标单位。

事件 3:开工前,总监理工程师召开了第一次工地会议,并要求 G 单位及时办理施工许可证,确定工程水准点、坐标控制点,按政府有关规定及时办理施工噪声和环境保护相关手续。

事件 4:开工前,设计单位组织召开了设计交底会。会议结束后,总监理工程师整理了一份“设计修改建议书”,提交给设计单位。

事件 5:施工开始前,G 单位向专业监理工程师报送了“施工测量放线报验表”,并附有测量放线控制成果及保护措施。专业监理工程师复核了控制桩的校核成果和保护措施后,即予以签认。

问题:

1. 分别指出事件 1 中 A、B、C、D 投标单位的投标文件是否有效,说明理由。
2. 事件 2 中,建设单位的要求违反了招标投标有关法规的哪些具体规定?
3. 指出事件 3 中总监理工程师做法的不妥之处,写出正确做法。
4. 指出事件 4 中设计单位和总监理工程师做法的不妥之处,写出正确做法。
5. 事件 5 中,专业监理工程师还应检查、复核哪些内容?

试题三

某工程,建设单位通过公开招标与甲施工单位签订施工总承包合同,依据合同,甲施工单位通过招标将钢结构工程分包给乙施工单位,施工过程中发生了下列事件。

事件 1:甲施工单位项目经理安排技术员兼施工现场安全员,并安排其负责编制深基坑支护与降水工程专项施工方案,项目经理对该施工方案进行安全验算后,即组织现场施工,并将施工方案及验算结果报送项目监理机构。

事件 2:乙施工单位采购的特殊规格钢板,因供应商未能提供出厂合格证明,乙施工单位按规定要求进行了检验,检验合格后向项目监理机构报验。为不影响工程进度,总监理工程师要求甲施工单位在监理人员的见证下取样复检,复检结果合格后,同意该批钢板进场使用。

事件 3:为满足钢结构吊装施工的需要,甲施工单位向设备租赁公司租用了一台大型塔式起重机,委托一家有相应资质的安装单位进行塔式起重机安装,安装完成后,由甲、乙施工单位对该塔式起重机共同进行验收,验收合格后投入使用,并到有关部门办理登记。

事件 4:钢结构工程施工中,专业监理工程师在现场发现乙施工单位使用的高强螺栓未经报验,存在严重的质量隐患,即向乙施工单位签发了“工程暂停令”,并报告了总监理工程师。甲施工单位得知后也要求乙施工单位立刻停止整改。乙施工单位为赶工期,边施工边报验,项目监理机构及时报告了有关主管部门。报告发出的当天,发生了因高强螺栓不符合质量标准导致的钢梁高空坠落事故,造成一人重伤,直接经济损失 4.6 万元。

问题:

1. 指出事件 1 中甲施工单位项目经理做法的不妥之处,写出正确做法。
2. 事件 2 中,总监理工程师的处理是否妥当? 说明理由。

3. 指出事件 3 中塔式起重机验收中的不妥之处。

4. 指出事件 4 中专业监理工程师做法的不妥之处,说明理由。

5. 事件 4 中的质量事故,甲施工单位和乙施工单位各承担什么责任?说明理由。监理单位是否有责任?说明理由。该事故属于哪一类工程质量事故?处理此事故的依据是什么?

试题四

某实施施工监理的工程,建设单位按照《建设工程施工合同(示范文本)》与甲施工单位签订了施工总承包合同。合同约定:开工日期为 2006 年 3 月 1 日,工期为 302 天;建设单位负责施工现场外道路开通及设备采购;设备安装工程可以分包。甲施工单位通过筛选与乙施工单位签订了安装分包合同。经总监理工程师批准的施工总进度计划如图 4-1 所示(时间单位:天)。

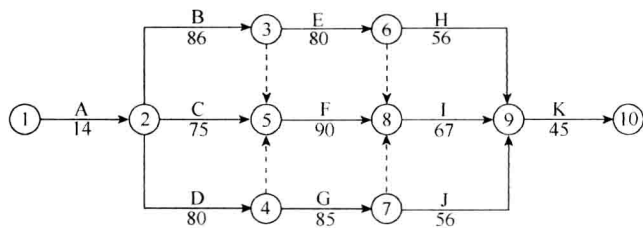


图 4-1 施工总进度计划

在施工过程中发生了如下事件。

事件 1:由于施工现场外道路未按约定时间开通,使开工日期推迟到 2006 年 3 月 4 日,并造成施工方经济损失 3 万元,为此,施工单位于 2006 年 3 月 10 日向监理单位提出延长工期的索赔。

事件 2:在基础工程施工中,由于遭遇特大暴雨,土方工程发生滑坡,造成人员、机械损失共计 5 万元,导致 C 工作持续时间延长 12 天,为此提出经济补偿与工期的延期。

事件 3:在主体施工过程中,甲施工单位为保证工程质量,改进了混凝土泵浇筑的施工工艺,延误 F 工作时间 10 天,为此甲施工单位向建设单位提出延期 10 天的申请。

事件 4:设备安装工程完工后进行验收,第一次试车验收结果不合格,经检查分析,是由于设备本身质量有问题造成的,为此乙施工单位提出将已安装的设备拆除,重新安装,并重新组织试车验收。为此造成 J 工作持续时间延长 24 天,费用增加 6 万元,甲施工单位就此提出工期和费用索赔。

问题:

1. 事件 1 中,监理单位应如何答复?说明理由。

2. 事件 2 中,监理单位应采取什么措施?并对施工单位提出哪些要求?就施工单位提出的索赔,监理单位应如何答复?说明原因。

3. 事件 3 中,甲施工单位改进施工工艺应遵循什么审批程序?对甲施工单位的延期申请,监理单位应如何答复?说明理由。

4. 事件 4 中的验收应由谁来组织?监理单位对甲施工单位的索赔要求如理处理?说明理由。乙施工单位可得到的补偿是什么?说明原因。

试题五

某工程项目,建设单位与施工单位按照《建设工程施工合同(示范文本)》签订了施工合

同。合同工期为 9 个月,合同总价为 840 万元。项目监理机构批准的施工进度计划如图 5-1 所示(时间单位:月),各项工作均按照最早时间安排且匀速施工,施工单位的部分报价如表 5-1 所示。施工合同中约定:预付款为合同总价的 20%,当工程款支付达到合同价的 50%时开始扣预付款,3 个月内平均扣回;质量保修金为合同价的 5%,从第 1 个月开始,按每月进度款的 10%扣留,扣完为止。

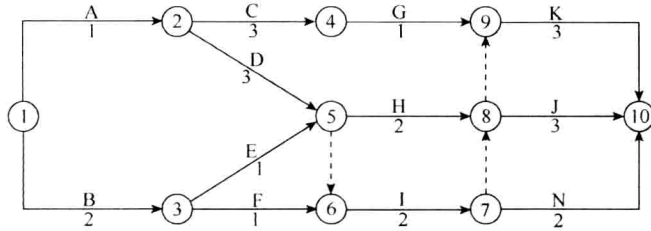


图 5-1 监理机构批准的施工进度计划

表 5-1 施工单位的部分报价

工作	A	B	C	D	E	F
合同价/万元	30	54	30	84	300	21

工程于 2005 年 3 月 1 日开工,施工中发生了如下事件。

事件 1:建设单位接到政府安全管理部门将于 6 月份进行现场工程安全施工大检查的通知后,要求施工单位结合现场安全状况进行自查,对存在的问题进行整改。施工单位进行了自查整改,并向项目监理机构递交了整改报告,同时要求建设单位支付为迎接检查进行整改所发生的费用。

事件 2:现场浇筑的混凝土楼板出现了多道裂缝,经有资质的检测单位检测分析,认定是商品混凝土的质量问题。对此,施工单位提出,因混凝土厂家是建设单位推荐的,故建设单位负有推荐的责任,应分担检测的费用。

事件 3:K 工作施工中,施工单位以按设计文件建议的施工工艺难以施工为由,向建设单位书面提出了工程变更的请求。

问题:

1. 该施工进度计划中有几条关键线路? 请指出。
2. 开工后 3 个月施工单位应获得的工程款是多少?
3. 工程预付款是多少? 预付款从何时开始扣回? 开工 3 个月后,总监理工程师每个月签证的工程款是多少?
4. 分别分析事件 1 和事件 2 中,施工单位提出的费用要求是否合理? 说明理由。
5. 事件 3 中,施工单位提出的变更程序是否妥当? 说明理由。

试题六

某工程,建设单位与施工单位按照《建设工程施工合同(示范文本)》签订了施工合同,采用可调价施工合同形式。工期 20 个月,项目监理机构批准的施工总进度计划如图 6-1 所示,各项工作在其持续时间内均按匀速进展,每月计划完成投资如表 6-1 所示。

表 6-1 各项工作每月完成的投资

单位:万元/月

工作	A	B	C	D	E	F	G
计划完成投资	60	70	90	120	60	150	30

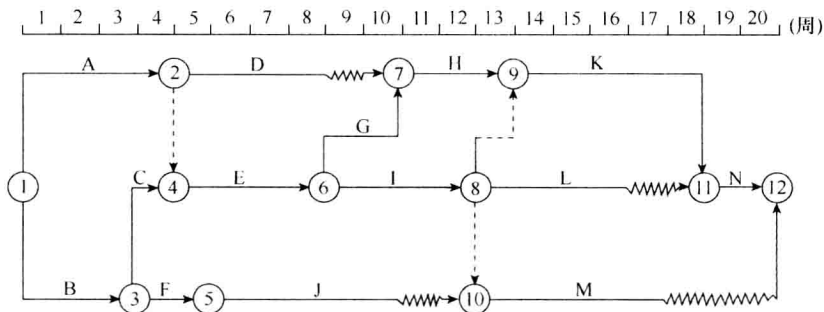


图 6-1 监理单位批准的施工总进度计划

施工过程中发生如下事件。

事件 1:建设单位要求调整场地标高,设计单位修改施工图,致使 A 工作开始时间推迟 1 个月,导致施工单位机械闲置和人工窝工损失。

事件 2:设计单位修改图纸使 C 工作发生工程量变化,增加造价 10 万元,施工单位及时调整施工部署,如期完成了 C 工作。

事件 3:D、E 工作受 A 工作的影响,开始时间也推迟了 1 个月,由于物价上涨原因,6~7 月份 D、E 工作的实际完成投资较计划完成投资增加了 10%。D、E 工作均按原持续时间完成,由于施工机械故障,J 工作 7 月份实际完成计划工程量的 80%,J 工作持续时间最终延长 1 个月。

事件 4:G、I 工作的实施过程中遇到非常恶劣的气候,导致 G 工作持续时间延长 0.5 个月;施工单位采取了赶工措施,使工作能按原持续时间完成,但需增加赶工费 0.5 万元。

事件 5:L 工作为隐蔽工程,在验收后项目监理机构对质量提出了质疑,并要求对该工程进行剥离复验。施工单位以隐蔽工程已经监理工程师验收为由拒绝复验。在监理机构的坚持下,对隐蔽工程进行剥离复验。复验结果,工程质量不合格,施工单位进行了整改。

以上事件 1~4 发生后,施工单位均在规定时间内提出工期顺延和费用补偿要求。

1~7 月份投资情况如表 6-2 所示。

表 6-2 1~7 月份投资情况

单位:万元

月份	1	2	3	4	5	6	7	合计
拟完工程计划投资	130	130	130	300	330	210	210	1 440
已完工程计划投资		130	130					
已完工程实际投资		130	130					

问题:

1. 事件 1 中,施工单位顺延工期和补偿费用的要求是否成立? 说明理由。
2. 事件 4 中,施工单位顺延工期和补偿费用的要求是否成立? 说明理由。
3. 事件 5 中,施工单位和项目监理机构的做法是否妥当? 分别说明理由。

4. 针对施工过程中发生的事件,项目监理单位批准的工程延期为多少个月?该工程实际工期为多少个月?

5. 填写表 6-2 中空格处的已完工程计划投资和已完工程实际投资,并分析第 7 月末的投资偏差和以投资额表示的进度偏差。

2007 年度全国监理工程师执业资格考试试卷答案

试题一

1. (1)事件 1 中,项目监理机构对乙施工单位资格审查的程序:专业监理工程师审查甲施工单位报送的乙施工分包单位资格报审表和分包单位有关资质资料,符合有关规定后,由总监理工程师予以签认。

(2)事件 1 中,项目监理机构对乙施工单位的资格应审核以下内容:

- 1)营业执照、企业资质等级证书。
- 2)公司业绩。
- 3)乙施工单位承担的桩基工程的内容和范围。
- 4)专职管理人员和特种作业人员的资格证、上岗证。

2. 项目监理机构应按以下程序处理事件 2 的断桩事故:

- (1)及时下达“工程暂停令”。
- (2)责令甲施工单位报送断桩事故调查报告。
- (3)审查甲施工单位报送的施工处理方案、措施。
- (4)批复处理方案、措施。
- (5)对事故的处理和处理结果进行跟踪检查和验收。
- (6)及时向建设单位提交有关事故的书面报告,并将完整的质量事故处理记录整理归档。

(7)由甲施工单位填报《工程复工申请表》,总监理工程师签发工程复工令。

3. 事件 3 中,对总监理工程师代表做法的判断及理由:

(1)指派专业监理工程师修改监理实施细则的做法正确。总监理工程师代表可以行使总监理工程师的这一职责。

(2)审批监理实施细则的做法不正确。应由总监理工程师审批。

4. 事件 4 中建设单位做法的不妥之处:要求监理单位和甲施工单位各自对工程档案进行验收并移交。

正确做法:应由建设单位组织建设工程档案的(预)验收,并在工程竣工验收后统一向城市档案管理部门办理工程档案移交。

5. (1)事件 5 中,甲施工单位解释的不妥之处:乙施工单位自行办理工程档案的验收与移交;乙施工单位解释的不妥之处:断桩清除后原单位重新施工,不需列入这部分资料。

(2)对工程档案管理中存在问题的处理:与建设单位沟通后,项目监理机构应向甲施工单位签发“监理工程师通知单”,要求尽快整改。

试题二

1. 事件 1 中 A、B、C、D 投标单位的投标文件是否有效的判断及理由。

(1)A 单位的投标文件有效。

理由:招标文件对此没有具体规定,签字人有法定代表人的授权书。

(2)B 单位的投标文件有效。

理由:招标文件中对高报价没有限制。

(3)C 单位的投标文件无效。

理由:没有响应招标文件的实质性要求(或附有招标人无法接受的条件)。

(4)D 单位的投标文件有效。

理由:总价金额汇总有误属于细微偏差(或明显的计算错误允许补正)。

2. 事件 2 中,建设单位的要求违反了招标投标有关法规的以下具体规定:

(1)确定中标人前,招标人不得与投标人就投标价格、投标方案等实质性内容进行谈判。

(2)招标人与中标人必须按照招标文件和中标人的投标文件订立合同,双方私下不得再行订立背离合同实质性内容的其他协议。

3. 事件 3 中总监理工程师做法的不妥之处以及正确做法。

(1)不妥之处:总监理工程师组织召开第一次工地会议。

正确做法:第一次工地会议应由建设单位组织召开。

(2)不妥之处:要求施工单位办理施工许可证。

正确做法:施工许可证应由建设单位办理。

(3)不妥之处:要求施工单位及时确定水准点与坐标控制点。

正确做法:水准点与坐标控制点应由建设单位(监理单位)确定。

4. (1)事件 4 中设计单位做法的不妥之处:设计单位组织召开设计交底会。

正确做法:设计交底会应由建设单位组织。

(2)事件 4 中总监理工程师做法的不妥之处:总监理工程师直接向设计单位提交《设计修改建议书》。

正确做法:应提交给建设单位,由建设单位交给设计单位。

5. 事件 5 中,专业监理工程师还应检查、复核以下内容:

(1)检查施工单位专职测量人员的岗位证书及测量设备检定证书。

(2)复核(平面和高程)控制网和临时水准点的测量成果。

试题三

1. 事件 1 中甲施工单位项目经理做法的不妥之处及正确做法。

(1)不妥之处:安排技术员兼施工现场安全员。

正确做法:应配备专职安全生产管理人员。

(2)不妥之处:对该施工方案进行安全验算后即组织现场施工。

正确做法:安全验算合格后应组织专家进行论证、审查,并经施工单位技术负责人签字,报总监理工程师签字后才能安排现场施工。

2. 事件 2 中,总监理工程师的处理不妥。

理由:没有出厂合格证明的原材料不得进场使用。

3. 事件 3 中塔式起重机验收中的不妥之处:只有甲、乙施工单位参加了验收,出租单位和安装单位未参加验收。

4. 事件 4 中专业监理工程师做法的不妥之处:向乙施工单位签发“工程暂停令”。

理由:“工程暂停令”应由总监理工程师向甲施工单位签发。

5. (1)事件 4 中的质量事故,甲施工单位承担连带责任,因甲施工单位是总承包单位;乙施工单位承担主要责任,因质量事故是由于乙施工单位自身原因造成的(或因质量事故是由于乙施工单位不服从甲施工单位管理造成的)。

(2)事件 4 中的质量事故,监理单位没有责任。

理由:项目监理机构已履行了监理职责(或项目监理机构已及时向有关主管部门报告)。

(3)事件4中的质量事故属于严重质量事故。

事件4中的质量事故的处理依据:质量事故的实况资料;有关合同文件;有关的技术文件和档案;相关的建设法规。

试题四

1. (1)事件1中,监理单位的答复:同意推迟3天开工(或同意2006年3月4日开工),同意赔偿损失3万元。

(2)理由:场外道路没有开通属于建设单位责任,且甲施工单位在合同规定的有效期内提出了申请。

2. (1)事件2中,监理单位应采取的措施:由总监理工程师下达“工程暂停令”。

(2)对施工单位提出的要求:撤出危险区域作业人员,制订消除隐患的措施或方案,报项目监理机构批准后实施。

(3)就施工单位提出的索赔,监理单位的答复:由于难以预料的暴雨天气属不可抗力,施工单位的经济损失不予补偿。

理由:因C工作延长12天,只影响工期1天,故只批准顺延工期1天。

3. (1)事件3中,甲施工单位改进施工工艺应遵循的审批程序:审查报送方案,组织专题论证,经审定后予以签认。

(2)对甲施工单位的延期申请,监理单位的答复:不同意延期申请。

理由:改进施工工艺属甲施工单位自身原因。

4. (1)事件4中的验收应由甲施工单位组织。

(2)监理单位对甲施工单位的索赔要求的处理:同意补偿设备拆除、重新安装和试车费用合计6万元;J工作持续时间延长24天,影响工期2天,同意顺延工期2天。

理由:因建设单位采购的设备本身出现问题,不属于甲施工单位的责任。

(3)乙施工单位可得到的补偿是:乙施工单位可顺延工期24天,可获得费用补偿6万元。因为第一次试车不合格不属于乙施工单位责任。

试题五

1. 该施工进度计划中的关键线路有4条:

A→D→H→J(或①→②→⑤→⑧→⑩);

A→D→H→K(或①→②→⑤→⑧→⑨→⑩);

A→D→I→J(或①→②→⑤→⑥→⑦→⑧→⑩);

A→D→I→K(或①→②→⑤→⑥→⑦→⑧→⑨→⑩)。

2. 开工3个月后施工单位每月应获得的工程款为:

第1个月: $(30+54 \times \frac{1}{2})$ 万元=57万元;

第2个月: $(54 \times \frac{1}{2} + 30 \times \frac{1}{3} + 84 \times \frac{1}{3})$ 万元=65万元;

第3个月: $(30 \times \frac{1}{3} + 84 \times \frac{1}{3} + 300 + 21)$ 万元=359万元。

3. (1)工程预付款为:840万元×20%=168万元。

(2)开工3个月后施工单位累计应获得的工程款:

$(57+65+359)$ 万元=481万元>420万元=840万元×50%。

因此,预付款应从第3个月开始扣回。