

土木工程

施工基本原理

Basic Principles of Civil Engineering Construction

(第2版)

徐伟 吴水根 主编



同济大学出版社
TONGJI UNIVERSITY PRESS



土
木
工
程
系
列
书

014059373

TU74
38-2

图书在版

土木工程施工作业基本原理

Basic Principles of Civil Engineering Construction

(第2版)

徐伟 吴水根 主编



TU74
38-2

 同济大学出版社
TONGJI UNIVERSITY PRESS



北航 C1745781

373820110

内容提要

土木工程施工基本原理以分部工程为章节,叙述了土方工程、桩基础工程、钢筋混凝土结构工程、预应力混凝土工程、砌筑工程、钢结构工程、脚手架工程、结构吊装工程、防水工程、装饰装修工程、流水施工原理、网络计划技术、施工组织总设计、单位工程施工组织设计及工程项目管理和技术经济分析等施工技术和组织管理的基本原理。为继续学习建筑工程施工、地下与隧道工程施工、桥梁工程施工及道路铁路工程施工准备必要的专业知识基础。

本书为土木工程专业本科教学用书,也可作为相关专业本、专科学生的教学参考书和土木工程领域技术人员的参考图书。

图书在版编目(CIP)数据

土木工程施工基本原理/徐伟,吴水根主编.--2版.
--上海:同济大学出版社,2014.8

ISBN 978-7-5608-5563-9

I. ①土… II. ①徐…②吴… III. ①土木工程
—工程施工—高等学校—教材 IV. ①TU7

中国版本图书馆 CIP 数据核字(2014)第 152960 号

土木工程施工基本原理(第2版)

主编 徐伟 吴水根

责任编辑 杨宁霞 季慧 责任校对 徐春莲 封面设计 陈益平

出版发行 同济大学出版社 www.tongjipress.com.cn
(地址:上海市四平路 1239 号 邮编:200092 电话:021-65985622)

经 销 全国各地新华书店

印 刷 同济大学印刷厂

开 本 787mm×1092mm 1/16

印 张 25.5

字 数 636000

版 次 2014年8月第2版 2014年8月第1次印刷

书 号 ISBN 978-7-5608-5563-9

定 价 49.80 元

本书若有印装质量问题,请向本社发行部调换 版权所有 侵权必究

前言

《土木工程施工基本原理》出版后,被很多高等院校用作土木类专业教材,也被一些施工单位作为技术资料参考使用。他们在使用过程中,提出了许多宝贵的意见。2013年,教材所对应的课程“土木工程施工”被录制成国家级精品共享课程,根据制作过程的实践对教学内容作了进一步细化,同时根据住建部相关文件的陈述,对本书施工组织管理部分内容进行了调整。因此,我们在本书第1版的基础上进行了修订,形成了第2版内容。

在再版过程中,各章节作者作了认真的修订,孙坚、徐蓉两位同志对文字的定稿做了大量具体的工作。本书的内容肯定仍有不足和滞后之处,欢迎读者批评指正。

编者
徐蓉 孙坚

2014.6

编者

编者

编者

编者

编者

编者

编者

第 1 版前言

“土木工程施工”是土木工程专业的主要专业课之一,它主要研究土木工程施工中各主要工种的施工技术、工艺原理及组织管理的一般规律,在培养学生独立分析和解决土木工程施工中相关施工技术与组织管理问题的基本能力方面起着重要作用。

本书是在土木工程专业课程体系改革的基础上,根据面向 21 世纪土木类人才培养目标和“卓越工程师”的培养要求组织编写的。在编写中,本书注重对基本原理和基本方法的阐述,并结合当前土木工程领域新的施工技术和施工方法,强调技术发展及其实用性,力求做到理论联系实际,较全面地反映当前土木工程施工的先进水平和科技成果。同时,综合现行设计施工规范、规程和标准,以培养学生在土木工程领域的技术工作能力和专业水平为目的。

本书在编写中,努力做到图文并茂、深入浅出、通俗易懂。每章的开始均写了本章摘要和常用专业词汇,便于读者掌握主要内容;每章的结尾均附有思考题和习题,便于组织教学和自学。本书可作为全日制院校土木工程专业的教材,也可作为高等院校相关专业师生和工程技术人员参考书。

本书继承了同济大学《建筑施工》教材的传统与风格,同时,又根据近年来土木工程施工领域的新成果进行了相关内容的扩充和删减,以适应新的教学和工程技术要求。

本书第 1 章由席永慧编写;第 2 章由李辉编写;第 3 章由朱大宇编写;第 4 章和第 9 章由韩兵康、徐伟编写;第 5 章和第 8 章由吴水根编写;第 6 章由刘匀编写;第 7 章由金瑞珺、徐伟编写;第 10 章由俞国风编写;第 11 章和第 15 章由徐蓉、徐伟编写;第 12 章由马锦明编写;第 13 章和第 14 章由徐伟编写。李晓婷、王旭升、薛峰、徐鹏飞、李洋洋、黄丁、罗实瀚、代鑫和孙坚为本书绘制了部分插图。胡晓依、席永慧和梁穉稼为各章编写了中英文的摘要和关键词。全书由徐伟进行了审校和统一加工。

由于土木工程施工技术和管理的发展日新月异,限于编者的水平,书中可能存在不足之处,诚挚地希望读者提出宝贵意见,不吝赐教。

编者
2012.12

目 录

前言

第 1 版前言

1 土方工程	(1)
1.1 概述	(1)
1.1.1 土的工程分类	(1)
1.1.2 土的工程性质	(2)
1.2 场地设计标高的确定	(3)
1.2.1 场地设计标高确定的一般方法	(3)
1.2.2 用最小二乘法原理求最佳设计平面	(4)
1.2.3 设计标高的调整	(7)
1.3 土方工程量的计算与调配	(7)
1.3.1 土方工程量计算	(7)
1.3.2 土方调配	(9)
1.4 土方工程的准备与辅助工作	(16)
1.4.1 土方工程施工前的准备工作	(16)
1.4.2 土方边坡及其稳定	(17)
1.4.3 土壁支护	(17)
1.4.4 降水	(32)
1.4.5 基坑支护工程的现场监测	(44)
1.5 土方工程的机械化施工	(45)
1.5.1 主要挖土机械的性能	(45)
1.5.2 土方机械的选择	(49)
1.6 土方的填筑与压实	(50)
1.6.1 土料的选用与处理	(50)
1.6.2 填土的方法	(50)
1.6.3 压实方法	(51)
1.6.4 影响填土压实的因素	(51)
1.6.5 填土压实的质量检查	(52)
思考题	(53)
习题	(53)

2	桩基础工程	(56)
2.1	概述	(56)
2.1.1	建筑物(构筑物)的基础	(56)
2.1.2	深基坑围护结构的桩基	(57)
2.2	预制桩施工	(60)
2.2.1	预制桩的准备、起吊、运输和堆放	(60)
2.2.2	预制桩的连接	(62)
2.2.3	预制桩的施工质量控制	(63)
2.2.4	混凝土桩锤击沉桩施工工艺	(66)
2.2.5	混凝土桩静压沉桩施工工艺	(68)
2.2.6	钢桩的沉桩施工工艺	(70)
2.2.7	其他沉桩方法	(71)
2.3	灌注桩施工	(71)
2.3.1	灌注桩施工与质量控制	(71)
2.3.2	钻孔灌注桩成桩	(73)
2.3.3	沉管灌注桩成桩	(77)
2.3.4	爆扩成孔灌注桩	(80)
2.4	水泥搅拌桩	(80)
2.4.1	施工与质量控制	(80)
2.4.2	深层搅拌法	(81)
2.4.3	粉体喷搅法	(83)
2.5	地下连续墙	(83)
2.5.1	施工工艺	(84)
2.5.2	施工方法	(84)
	思考题	(86)
3	钢筋混凝土结构工程	(88)
3.1	钢筋工程	(89)
3.1.1	钢筋连接	(89)
3.1.2	钢筋代换	(95)
3.1.3	成型钢筋的工厂化生产	(96)
3.2	模板工程	(97)
3.2.1	模板形式	(97)
3.2.2	模板设计	(110)
3.2.3	模板安装与拆除	(116)
3.3	混凝土工程	(117)
3.3.1	混凝土的制备	(118)
3.3.2	混凝土的运输	(123)
3.3.3	混凝土的浇筑和养护	(125)

思考题	(139)
习题	(140)
4 预应力混凝土工程	(141)
4.1 概述	(141)
4.1.1 预应力混凝土的特点	(141)
4.1.2 预应力钢筋的种类	(142)
4.1.3 对混凝土的要求	(144)
4.1.4 预应力的施加方法	(144)
4.2 先张法	(144)
4.2.1 先张法施工设备	(145)
4.2.2 先张法施工工艺	(149)
4.3 后张法	(153)
4.3.1 锚具和预应力筋制作	(153)
4.3.2 张拉机具设备	(160)
4.3.3 后张法施工工艺	(163)
4.4 无粘结预应力混凝土	(167)
4.4.1 无粘结预应力力束的制作	(167)
4.4.2 无粘结预应力施工工艺	(169)
4.5 体外预应力混凝土	(170)
4.5.1 体外预应力结构的组成	(171)
4.5.2 张拉机具	(172)
4.5.3 体外预应力混凝土施工	(172)
思考题	(174)
习题	(175)
5 砌筑工程	(176)
5.1 砌筑材料	(176)
5.2 砌筑施工工艺	(177)
5.2.1 砌砖施工	(177)
5.2.2 砌石施工	(179)
5.2.3 中小型砌块的施工	(181)
5.3 砌体的冬期施工	(183)
思考题	(184)
6 钢结构工程	(185)
6.1 概述	(185)
6.1.1 钢结构加工流程	(185)
6.1.2 钢结构加工前期准备	(185)

6.2	钢结构加工工艺	(187)
6.2.1	放样、号料与下料	(187)
6.2.2	构件加工	(188)
6.2.3	组装	(191)
6.2.4	矫正	(191)
6.2.5	钢结构预拼装	(193)
6.2.6	钢结构涂装、包装与运输	(195)
6.3	钢结构连接	(196)
6.3.1	钢结构焊接施工	(196)
6.3.2	钢结构螺栓连接施工	(203)
	思考题	(208)
7	脚手架工程	(209)
7.1	扣件式钢管脚手架	(209)
7.1.1	基本构造	(210)
7.1.2	搭设要求	(211)
7.2	碗扣式钢管脚手架	(212)
7.2.1	基本构造	(212)
7.2.2	搭设要求	(213)
7.3	门式钢管脚手架	(213)
7.3.1	基本构造	(213)
7.3.2	搭设要求	(213)
7.4	悬挑脚手架	(214)
7.5	升降式脚手架	(216)
7.5.1	自升降式脚手架	(216)
7.5.2	互升降式脚手架	(217)
7.5.3	整体升降式脚手架	(219)
7.6	里脚手架	(222)
7.7	桥梁工程的脚手架	(222)
7.8	脚手架工程的安全技术要求	(224)
7.8.1	一般要求	(224)
7.8.2	脚手架的搭设和使用	(224)
7.8.3	防电、避雷	(225)
	思考题	(225)
8	结构吊装工程	(226)
8.1	起重机具	(227)
8.1.1	索具设备	(227)
8.1.2	起重机械	(229)

8.2	构件吊装工艺	(241)
8.2.1	预制构件的制作、运输和堆放	(241)
8.2.2	构件的绑扎和吊升	(242)
8.2.3	构件的就位和临时加固	(245)
8.2.4	构件的校正和最后固定	(245)
8.2.5	小型构件的吊装	(247)
8.2.6	特殊构件的吊装	(247)
8.3	大型结构安装方法	(248)
8.3.1	高空散装法	(248)
8.3.2	分块(段)吊装法	(249)
8.3.3	整体安装法	(249)
	思考题	(252)
	习题	(253)
9	防水工程	(254)
9.1	地下防水工程	(254)
9.1.1	结构自防水	(254)
9.1.2	表面防水层防水	(256)
9.1.3	止水带防水	(258)
9.2	屋面防水工程	(259)
9.2.1	卷材防水材料及构造	(260)
9.2.2	卷材防水施工的基本要求	(260)
9.2.3	高分子卷材防水屋面的施工	(263)
9.2.4	涂膜防水屋面	(264)
	思考题	(269)
10	装饰装修工程	(270)
10.1	装饰装修工程施工的基本规定	(270)
10.1.1	建筑材料	(270)
10.1.2	施工	(271)
10.2	抹灰工程	(271)
10.2.1	抹灰的分类和组成	(271)
10.2.2	一般抹灰施工	(272)
10.2.3	装饰抹灰施工	(275)
10.3	饰面板(砖)工程	(277)
10.3.1	饰面板安装	(277)
10.3.2	饰面砖粘贴	(278)
10.3.3	饰面板(砖)施工质量要求	(278)
10.4	幕墙工程	(279)

10.4.1	玻璃幕墙的类型	(279)
10.4.2	玻璃幕墙用材及附件	(281)
10.4.3	玻璃幕墙安装工艺	(283)
	思考题	(285)
11	流水施工原理	(286)
11.1	土木工程施工组织方式	(286)
11.1.1	依次施工	(286)
11.1.2	平行施工	(287)
11.1.3	流水施工	(287)
11.2	流水施工参数	(288)
11.2.1	工艺参数	(288)
11.2.2	时间参数	(289)
11.2.3	空间参数	(291)
11.3	流水施工的组织	(292)
11.3.1	流水施工的实施步骤	(292)
11.3.2	流水施工的表达方式	(293)
11.3.3	流水施工分类	(293)
11.4	有节奏流水施工	(294)
11.4.1	固定节拍流水	(295)
11.4.2	成倍节拍流水	(297)
11.5	非节奏流水	(299)
11.5.1	非节奏流水施工的特点	(299)
11.5.2	非节奏流水的组织	(299)
11.5.3	非节奏流水施工的工期计算	(301)
11.5.4	允许时间偏差	(302)
11.6	流水施工工期的控制原理	(303)
11.6.1	施工工期控制程序	(303)
11.6.2	工期计划的实施与监测	(304)
11.6.3	工期计划的调整	(304)
	思考题	(305)
	习题	(305)
12	网络计划技术	(307)
12.1	双代号网络图	(308)
12.1.1	基本概念	(308)
12.1.2	网络图的绘制	(309)
12.1.3	网络图的时间参数计算	(315)
12.2	单代号网络图	(321)

12.2.1	单代号网络图的绘制	(321)
12.2.2	网络图的时间参数计算	(325)
12.3	双代号时标网络计划	(329)
12.4	网络计划的优化	(330)
12.4.1	工期优化	(330)
12.4.2	资源优化	(331)
12.4.3	费用优化	(332)
	思考题	(336)
	习题	(336)
13	施工组织总设计	(339)
13.1	概述	(339)
13.1.1	基本建设程序	(339)
13.1.2	建设项目的划分	(340)
13.1.3	施工组织设计的类型	(341)
13.1.4	施工组织设计的内容	(341)
13.2	施工组织总设计	(342)
13.2.1	施工组织总设计编制程序和依据	(342)
13.2.2	施工部署	(343)
13.2.3	施工总进度计划	(343)
13.2.4	施工准备	(344)
13.2.5	施工方案	(352)
13.2.6	施工资源总需要量计划	(353)
13.2.7	施工总平面图	(354)
13.2.8	施工管理计划	(357)
	思考题	(358)
14	单位工程施工组织设计	(359)
14.1	概述	(359)
14.2	单位工程施工组织设计的内容和编制程序	(360)
14.3	单位工程施工组织设计的编制依据	(361)
14.4	工程概况	(361)
14.5	施工部署	(362)
14.6	主要施工方法	(362)
14.6.1	熟悉、审查施工图纸,研究施工条件	(363)
14.6.2	划分施工过程	(364)
14.6.3	计算工程量	(364)
14.6.4	确定施工顺序	(365)
14.6.5	选择施工方案和施工机械	(367)

14.6.6	施工方案的比较	(369)
14.7	编制施工进度计划	(370)
14.7.1	确定施工过程	(370)
14.7.2	确定各施工过程的工程量	(371)
14.7.3	确定劳动量和机械台班数	(371)
14.7.4	确定各施工过程的作业天数	(371)
14.7.5	编制施工进度计划	(372)
14.8	施工准备与资源配置计划	(372)
14.8.1	施工准备	(372)
14.8.2	编制资源配置计划	(373)
14.8.3	进度计划的评价指标	(375)
14.9	施工平面图设计	(375)
14.9.1	设计内容和依据	(376)
14.9.2	设计步骤和要求	(378)
14.10	制定施工措施	(382)
14.10.1	技术组织措施	(382)
14.10.2	保证工程质量与施工安全的措施	(383)
	思考题	(383)
15	工程项目管理和技术经济分析	(384)
15.1	工程项目管理	(384)
15.1.1	项目的概念	(384)
15.1.2	建设工程项目管理内容	(385)
15.1.3	施工项目管理组织	(385)
15.2	项目的技术经济分析	(388)
15.2.1	项目主要经济评价指标	(389)
15.2.2	技术方案的比较与选择	(389)
15.3	工程造价管理	(390)
15.3.1	建筑安装工程费用的组成	(390)
15.3.2	工程量清单与计价	(391)
15.3.3	施工图预算与投标报价	(392)
15.3.4	建设工程价款结算与竣工决算	(393)
	思考题	(394)
	参考文献	(395)

1 土方工程

摘要:本章主要介绍了土方工程的特点及其施工设计的基本内容,包括最佳设计平面、土方调配、土壁支撑、降水及土方机械选择等,并介绍了土方填筑、压实施工的一般方法和质量要求以及土的一些工程性质。

专业词汇:土方工程;场地平整;场地设计标高;表上作业法;基坑开挖;可松性系数;土方调配;最佳设计平面;铲运机;挖土机;推土机;支护;板桩式支护;重力式支护;搅拌桩;钢板桩;相当梁法;重力降水;强制降水;集水井;轻型井点;管井井点;流沙;承压水;涌水量;无压非完整井;正铲;反铲;抓铲;拉铲;压实功;含水量;压实系数;土方填筑

1 Earthwork

Abstract: This chapter mainly introduces characteristics of earthwork and fundamental contents for construction design, including optimum design plane, earthwork adjustment, foundation pit supporting, water level lowering and equipment selection. It presents the general methods and quality standards for filling and compacting earthwork. It also reviews key engineering features of soils.

Specialized vocabulary: earthwork; site preparation; site design elevation; tabular method; foundation pit excavation; loose coefficient; earthwork adjustment; optimum design plane; carry-scraper; excavator; bulldozer; shoring; sheet-pile support; gravity-type support; mixed pile; steel sheet pile; considerable beam method; water level lowered by gravity; water level lowed by force; sump; light well point; tube well point; quicksand; pressure water; well point inflow; partially penetrating well without pressure; forward shovel; backacting shovel; clamshell shovel; pull shovel; compaction; moisture content; compaction coefficient; filling earthwork

1.1 概述

土方工程包括一切土的挖掘、填筑和运输等过程以及排水、降水、土壁支撑等准备工作和相关的辅助工程。在土木工程中,最常见的土方工程有:场地平整、基坑(槽)开挖、地坪填土、路基填筑及基坑回填土等。

土方工程施工往往具有工程量大、劳动繁重和施工条件复杂等特点;土方工程施工又受气候、水文、地质、地下障碍等因素的影响较大,不可确定的因素也较多;因此,在组织土方工程施工前,应详细分析与核对各项技术资料(如地形图、工程地质和水文地质勘察资料、地下管道、电缆和地下构筑物资料及土方工程施工图等),进行现场调查,根据现有施工条件制订出技术可行、经济合理的施工设计方案。

土方工程的顺利施工,不但能提高土方施工的劳动生产率,而且能为其他工程的施工创造有利条件,对加快工程建设速度有很大意义。

1.1.1 土的工程分类

土的分类繁多,其分类方法也很多,如按土的沉积年代、颗粒级配、密实度、液性指数分类

等。在土木工程施工中,按土的开挖难易程度分类,可将土分为八类(表 1-1),这也是确定土木工程劳动定额的依据。

表 1-1 土的工程分类

类别	土的名称	开挖方法	可松性系数	
			K_s	K'_s
第一类 (松软土)	砂,粉土,冲积沙土层,种植土,泥炭(淤泥)	用锹、锄头挖掘	1.08~1.17	1.01~1.04
第二类 (普通土)	粉质黏土,潮湿的黄土,夹有碎石、卵石的砂,种植土,填筑土和粉土	用锹、锄头挖掘,少许用镐翻松	1.14~1.28	1.02~1.05
第三类 (坚土)	软及中等密实黏土,重粉质黏土,粗砾石,干黄土及含碎石、卵石的黄土、粉质黏土、压实的填筑土	主要用镐,少许用锹、锄头,部分用撬棍	1.24~1.30	1.04~1.07
第四类 (砾砂坚土)	重黏土及含碎石、卵石的黏土,粗卵石,密实的黄土,天然级配砂石,软泥灰岩及蛋白石	先用镐、撬棍,然后用锹挖掘,部分用楔子及大锤	1.26~1.37	1.06~1.09
第五类 (软石)	硬石炭纪黏土,中等密实的页岩、泥灰岩、白垩土,胶结不紧的砾岩,软的石灰岩	用镐或撬棍、大锤,部分用爆破方法	1.30~1.45	1.10~1.20
第六类 (次坚石)	泥岩,砂岩,砾岩,坚实的页岩、泥灰岩,密实的石灰岩,风化花岗岩、片麻岩	用爆破方法,部分用风镐	1.30~1.45	1.10~1.20
第七类 (坚石)	大理岩,辉绿岩,玢岩,粗、中粒花岗岩,坚实的白云岩、砾岩、砂岩、片麻岩、石灰岩,风化痕迹的安山岩、玄武岩	用爆破方法	1.30~1.45	1.10~1.20
第八类 (特坚石)	安山岩,玄武岩,花岗片麻岩,坚实的细粒花岗岩、闪长岩、石英岩、辉长岩、辉绿岩,玢岩	用爆破方法	1.45~1.50	1.20~1.30

1.1.2 土的工程性质

土的工程性质对土方工程施工有直接影响,也是进行土方施工设计必须掌握的基本资料。

1.1.2.1 土的可松性

土具有可松性,即自然状态下的土,经过开挖后,其体积因松散而增大,以后虽经回填压实,仍不能恢复。由于土方工程量是以自然状态的体积来计算的,所以,在土方调配、计算土方机械生产率及运输工具数量等的时候,必须考虑土的可松性。土的可松性程度用可松性系数表示,即

$$K_s = \frac{V_2}{V_1}; \quad K'_s = \frac{V_3}{V_1} \quad (1-1)$$

式中 K_s ——土的最初可松性系数;

K'_s ——土的最后可松性系数;

V_1 ——土在天然状态下的体积(m^3);

V_2 ——土经开挖后的松散体积(m^3);

V_3 ——土经回填压实后的体积(m^3)。

在土方工程中, K_s 是计算土方施工机械及运土车辆等的重要参数, K'_s 是计算场地平整标

高及填方时所需挖土量等的重要参数。

1.1.2.2 原状土经机械压实后的沉降量

原状土经机械往返压实或经其他压实措施后,会产生一定的沉陷,不同土质其沉陷量不同,一般在 3~30cm 之间。可按下述经验公式计算:

$$S = \frac{P}{C} \quad (1-2)$$

式中 S ——原状土经机械压实后的沉降量(cm);

P ——机械压实的有效作用应力(MPa);

C ——原状土的抗陷系数(MPa/cm),可按表 1-2 取值。

表 1-2 不同土的 C 值参考表

原状土质名称	$C/(\text{MPa} \cdot \text{cm}^{-1})$	原状土质名称	$C/(\text{MPa} \cdot \text{cm}^{-1})$
沼泽土	0.010~0.015	大块胶结的砂、潮湿黏土	0.035~0.06
凝滞的土、细粒砂	0.018~0.025	坚实的黏土	0.100~0.125
松砂、松湿黏土、耕土	0.025~0.035	泥灰石	0.13~0.18

此外,土的工程性质还包括土的渗透性、密实度、抗剪强度、土压力等,这些内容在土力学中有详细分析,在此不再赘述。

1.1.2.3 超孔隙水应力

饱和土是由固体颗粒构成的骨架及由水充满的孔隙所组成。当受外力作用时,饱和土将由孔隙水应力和土的有效应力所平衡。由外荷载引起的孔隙水应力,称为“超孔隙水应力”。超孔隙水应力将会随着时间而逐渐消散,根据有效应力原理,相应土的有效应力会慢慢增加,同时,土的体积发生压缩变形。这个过程又称为固结。

孔隙水应力是导致许多工程事故的直接原因。例如,在挤土桩基施工中,孔隙水应力就有较大的危害,可在桩基施工前插入塑料排水板来减小孔隙水应力。

1.2 场地设计标高的确定

大型土木工程项目通常都要确定场地设计平面,进行场地平整。场地平整就是将自然地面改造成人们所要求的平面。场地设计标高应满足规划、生产工艺、运输、排水及最高洪水水位等要求,并力求使场地内土方挖填平衡且土方量最小。

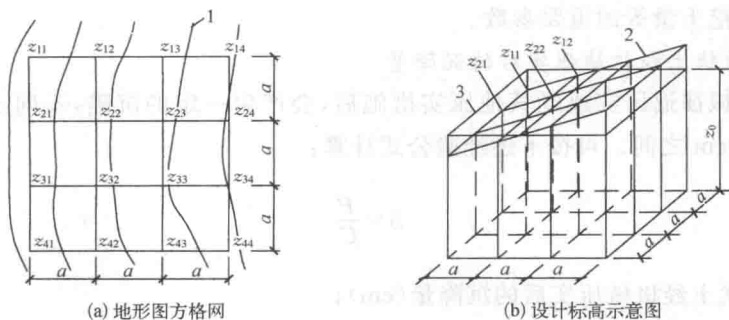
1.2.1 场地设计标高确定的一般方法

对于地形比较平缓且对设计标高无特殊要求的场地,可按下述方法确定。

将场地划分成边长为 a 的若干方格,并将方格网角点的原地形标高标在图上(图 1-1)。原地形标高可利用等高线用插入法求得或在实地测量得到。

按照挖填土方量相等的原则(图 1-1(b)),场地设计标高可按下列式计算:

$$na^2 z_0 = \sum_{i=1}^n \left(a^2 \frac{z_{i1} + z_{i2} + z_{i3} + z_{i4}}{4} \right)$$



1—等高线;2—自然地面;3—设计平面
图 1-1 场地设计标高计算示意图

即
$$z_0 = \frac{1}{4n} \sum_{i=1}^n (z_{i1} + z_{i2} + z_{i3} + z_{i4}) \quad (1-3)$$

式中 z_0 ——所计算场地的设计标高(m);

n ——方格数;

$z_{i1}, z_{i2}, z_{i3}, z_{i4}$ ——第 i 个方格四个角点的原地形标高(m)。

由图 1-1 可见,11 号角点为一个方格独有,而 12,13,21,24 号角点为两个方格共有,22,23,32,33 号角点则为四个方格所共有,在用式(1-3)计算的过程中,类似 11 号角点的标高仅加一次,类似 12 号角点的标高加两次,类似 22 号角点的标高则加四次,这种在计算过程中被应用的次数 P_i ,反映了各角点标高对计算结果的影响程度,测量上的术语称为“权”。考虑各角点标高的“权”,式(1-3)可改写成如下更便于计算的形式:

$$z_0 = \frac{1}{4n} \left(\sum z_1 + 2 \sum z_2 + 3 \sum z_3 + 4 \sum z_4 \right) \quad (1-4)$$

式中 z_1 ——一个方格独有的角点标高;

z_2, z_3, z_4 ——分别为两、三、四个方格所共有的角点标高。

按式(1-4)得到的设计平面为一水平的挖填方相等的场地,实际场地均应有一定的泄水坡度。因此,应根据泄水要求计算出实际施工时所采用的设计标高。

以 z_0 作为场地中心的标高(图 1-2),则场地任意点的设计标高为

$$z'_i = z_0 \pm l_x i_x \pm l_y i_y \quad (1-5)$$

求得 z' 后,即可按式(1-6)计算各角点的施工高度,即

$$H_i = z'_i - z_i \quad (1-6)$$

式中, z_i 是 i 角点的原地形标高。

若 H_i 为正值,则该点为填方, H_i 为负值则为挖方。

1.2.2 用最小二乘法原理求最佳设计平面

按上述方法得到的设计平面,能使挖方量与填方量平衡,但不能保证总的土方量最小。应用最小二乘法的原理,可求得满足上述两个条件的最佳设计平面。最佳设计平面就是在满足建筑规划、生产工艺和运输要求以及场地排水等前提下,使场内挖方量和填方量平衡,并使总