



工程机械使用与维修一点通

汽车起重机、 履带起重机 使用与维修

主编 蒋世忠 王凤喜

一点通



机械工业出版社
CHINA MACHINE PRESS



工程机械使用与维修一点通

汽车起重机、履带起重 机使用与维修一点通

主 编 蒋世忠 王凤喜
参 编 王苏光 徐 游 宁国平 耿 雷



机械工业出版社

本书除介绍汽车起重机、履带起重机使用与维修外，还介绍了轮胎起重机使用与维修。内容包括起重机使用与维修必备的基本知识、起重机的安全管理与使用操作、各类起重机的结构及技术参数与维修。重点介绍各种起重机的结构特点和技术性能、维护与保养、故障与检修。

本书取材广泛、浅显易懂、针对性强。可供起重机的工程机械使用维修人员，大专院校师生及相关专业工程技术人员阅读使用，也可作为起重机使用与维修的培训教材。

图书在版编目（CIP）数据

汽车起重机、履带起重机使用与维修一点通/蒋世忠，王凤喜主编。
—北京：机械工业出版社，2013.7
（工程机械使用与维修一点通）
ISBN 978-7-111-43032-2

I. ①汽… II. ①蒋…②王… III. ①汽车起重机—使用②汽车起重机—机械维修③履带起重机—使用④履带起重机—机械维修
IV. ①TH213.07

中国版本图书馆 CIP 数据核字（2013）第 136317 号

机械工业出版社（北京市百万庄大街 22 号 邮政编码 100037）

策划编辑：沈红 责任编辑：沈红 蒋有彩

版式设计：霍永明 责任校对：张媛

责任印制：乔宇

北京机工印刷厂印刷（三河市南杨庄国丰装订厂装订）

2013 年 8 月第 1 版第 1 次印刷

169mm×239mm·18.75 印张·381 千字

0 001—3 000 册

标准书号：ISBN 978-7-111-43032-2

定价：39.00 元

凡购本书，如有缺页、倒页、脱页，由本社发行部调换

电话服务

网络服务

社服务中心：(010)88361066

教材网：<http://www.cmpedu.com>

销售一部：(010)68326294

机工官网：<http://www.cmpbook.com>

销售二部：(010)88379649

机工官博：<http://weibo.com/cmp1952>

读者购书热线：(010)88379203

封面无防伪标均为盗版

前 言

21 世纪以来，经济全球化趋势的日益增强和现代科学技术的迅猛发展，有力地促进了我国物流产业和物流技术的发展。我国已经成为全球经济发展速度最快的国家之一，物流产业将成为我国 21 世纪经济发展的重要产业和新的经济增长点。

物流机械设备中的汽车起重机、轮胎起重机、履带起重机等，是我国工业与民用建筑、水利建设、港口建设、国防工程、基建工程，以及在企业的产品从供应地向需要地有效转移的过程中，用来完成起重、运输、装卸、加工、配送、仓储及包装等工作的机械，对促进我国经济发展，加快社会主义建设速度起着重要作用。我国已成为世界上汽车起重机、轮胎起重机、履带起重机的生产大国之一，而且产量不断增加，对外出口也逐年增加，并已在海外建厂。

在使用中要正确选择起重机。本书中起重机的技术数据不包括起重机的吊钩、锁具及其他临时附着物重量。因此，起重机的操作人员应以原机的技术数据为准，禁止超载作业或违反操作规程。

掌握起重机使用与维修必备的基本知识，安全快速操作并合理使用起重机的有关技术数据，可为起重机的新产品设计，老产品技术改进，以及产品订货、选型等提供主要技术参考数据。熟悉起重机的使用方法和技术数据、快速故障诊断及排除，有助于做好起重机的日常维护、保养和维修。

本书的编写参考了国内外起重机书刊并结合了生产实际，所介绍的有关起重机的维修数据和操作方法，为设备管理人员和设备操作人员提供了基础知识和工作方法，为设备维修人员提供了正确的技术数据和维修措施，为起重机订货、选型提供了可靠的技术数据，产品型号及技术规格。本书也可作为起重机专业的培训教材使用。

本书由蒋世忠、王凤喜主编，王苏光、徐游、宁国平、耿雷参加了编写。在本书编写过程中，得到了中国第二重型机械集团公司总经理石柯，副总经理曾祥东等专家的热情帮助和支持，在此表示感谢！

作 者

目 录

前言

第 1 章 国内外起重机的现状与发展	1
1.1 起重机在国民经济中的地位	1
1.2 国内外起重机的发展方向	1
1.3 国内外履带起重机的现状及发展趋势	3
1.4 国内外起重机设计制造技术的比较	7
第 2 章 起重机使用与维修必备的基本知识	9
2.1 起重机的分类	9
2.1.1 起重机分类方法	9
2.1.2 各种类型起重机的分类、结构及用途	9
2.2 起重机名词术语	16
2.3 起重机的性能技术参数	22
2.4 起重机的通用部件	24
第 3 章 起重机的安全管理与使用操作	52
3.1 起重机的安全管理	52
3.2 汽车起重机的使用操作规程	67
3.3 汽车起重机和轮胎起重机的检查和操作	70
3.4 履带起重机的使用操作规程	71
3.5 履带起重机转移运输必须遵守的规则	72
第 4 章 汽车起重机的结构、技术参数与维修	73
4.1 汽车起重机的分类、组成及型号	73
4.2 国产汽车起重机的产品特点和技术参数	74
4.3 汽车起重机的维护与保养	97
4.3.1 汽车起重机的日常维护保养	97
4.3.2 汽车起重机的月度维护保养	97
4.3.3 汽车起重机的年度维护保养	99
4.3.4 汽车起重机液压系统的维护保养	100
4.4 液压汽车起重机的维修	101
4.4.1 液压汽车起重机的主要部件	101
4.4.2 液压汽车起重机的液压系统	101
4.4.3 液压汽车起重机的旋转系统	106
4.4.4 液压伸缩臂架总成	109
4.4.5 液压提升机构	111
4.4.6 液压软管绞盘	114

4.4.7 液压外伸支腿	115
4.4.8 电气系统	119
第5章 履带起重机的结构、技术参数与维修	121
5.1 履带起重机的分类和型号表示方法	121
5.2 履带起重机的产品特点和技术参数	122
5.3 履带起重机的结构及技术性能	145
5.3.1 履带起重机典型结构	145
5.3.2 常见的国内外履带起重机技术性能	158
5.4 履带起重机的维护与保养	204
5.4.1 履带起重机的日常维护	204
5.4.2 履带起重机的月度维护	205
5.4.3 履带起重机的年度维护	206
5.4.4 液压系统污染的测定与控制	209
5.4.5 液压系统的维护要点	211
5.5 履带起重机常见故障与检修	211
5.5.1 内燃机常见故障及排除方法	211
5.5.2 履带起重机行走机构常见故障及排除方法	213
5.5.3 液压履带起重机的常见故障及排除方法	213
5.5.4 履带起重机电气系统常见故障及排除方法	215
5.5.5 提升系统离合器的调整与维护	216
5.5.6 离合器的检修及调整	217
第6章 轮胎起重机的结构、技术参数与维修	218
6.1 轮胎起重机的分类和型号表示方法	218
6.2 轮胎起重机的产品特点和技术参数	219
6.3 轮胎起重机常用的基本参数	226
6.3.1 轮胎起重机和汽车起重机基本参数系列	226
6.3.2 轮胎起重机的工作速度和起重特性	226
6.3.3 轮胎起重机的主要性能参数	227
6.3.4 起重机及各机构工作级别	228
6.4 轮胎起重机的结构及工作原理	228
6.4.1 QL3-16 轮胎起重机	228
6.4.2 QL3-25 轮胎起重机	232
6.4.3 QL3-40 轮胎起重机	238
6.4.4 KC-5363 轮胎起重机	244
6.4.5 QLY8 轮胎起重机	247
6.4.6 QLY16 轮胎起重机	249
6.4.7 轮胎起重机的工作机构	253
6.4.8 轮胎起重机的电气系统	256
6.5 常见的国外轮胎起重机技术参数	257

6.6 轮胎起重机常见故障与检修	280
6.6.1 轮胎起重机机械系统故障与检修	280
6.6.2 轮胎起重机电气系统故障与检修	283
6.7 轮胎起重机的维护与保养	287
6.7.1 轮胎起重机的例行保养	287
6.7.2 轮胎起重机的一级保养	288
6.7.3 轮胎起重机的二级保养	288
6.7.4 轮胎起重机液压系统的维护保养	289
参考文献	292

第 1 章 国内外起重机的现状与发展

1.1 起重机在国民经济中的地位

物流物料搬运在整个国民经济中占有十分重要的地位。提高起重机的生产率，确保运行安全可靠、降低物料搬运成本是十分重要的。据统计，在美国每百元工业产品成品中，物料搬运用费用要占 20~25 美元。美国某厂生产流程中，物料搬运所用的工时占总生产周期的 80%。英国每年用于工厂及工地物料搬运的费用高达 10 亿英镑，相当于全国工资支出的九分之一。德国 Demag 公司也曾作过详细调查，证实物料搬运用费用占生产费用的 45%。其中工序间物料搬运占 30%，工序内的物料搬运用费用占 15%。如东风汽车厂统计：汽车零件在工厂中的加工工时仅占 5%，其他 95% 的工时均用在搬运和储存之中。生产 1t 产品，要把物料提升 50t 次；生产 1t 铸件，要搬运物料 80t 次。东风汽车厂的生产能力原定为 10 万辆，物料搬运设备占了总设备的很大部分。由此可见，作为物料搬运设备重要组成的起重机的需要量是十分可观的，起重机械行业有着广阔的前景。

1.2 国内外起重机的发展方向

1. 国内起重机的发展方向

(1) 改进起重机械的结构和减轻自重 国内起重机大多已采用计算机优化设计，以此提高整机的技术性能和减轻自重，并在此前提下尽量采用新的结构。例如 5~50t 通用桥式起重机中，采用半偏轨的主梁结构，与正轨箱形梁相比，可减少或取消主梁中的小加肋板，取消短加肋板，减少结构重量，节省加工工时。

(2) 充分吸收利用国外先进技术 起重机大小车运行机构，采用了德国 Demag 公司的三合一驱动装置，将其吊挂于端梁内侧，使其不受主梁下挠和振动的影响，提高了运行机构的性能与寿命，并使结构紧凑，外观美观，安装维修方便。

电气控制方面，消化吸收了国外的先进技术，采用了新颖的节能调速系统。例如晶闸管串级开环或闭环系统，调速比可达 1:30。随着对调速要求的提高，开始采用变频调速系统和微机控制。例如三峡工程 600t 坝顶门式起重机，要求采用变频调速系统，微机自动控制，以及大扬程高精度微机监测系统。

随着生产的发展，遥控起重机的需要量也越来越大。宝钢在考察了国外钢厂起重机之后，提出了大力发展遥控起重机的建议，以提高安全性，减少劳动力。

(3) 向大型化发展 由于国家对能源工业的重视和投资，建造了许多大中型

水电站,发电机组越来越大。特别是长江三峡工程的建设,对大型起重机的需要量迅速上升。大吨位、高性能起重机的需要量非常大,具有广阔的前景。

2. 国外起重机的发展方向

(1) 简化设备结构、减轻自重、降低生产成本 例如芬兰 Kone 公司把起升机构减速器的外壳与小车架一端梁合二为一,简化了小车架的整体结构;小车运行机构采用三合一驱动装置,减轻了小车和小车架的自重。小车自重的减轻,使起重机主梁截面随着减小,因而整机自重大幅度减轻。

又如法国 Patain 公司采用了一种以板材为基本构件的小车架结构,其重量轻、加工方便,适用于中、轻级中小吨位的起重机。

(2) 更新零部件提高整机性能 法国 Patain 公司采用窄偏轨箱形梁作主梁,其高宽比为 3.5~4,大肋板间距为梁高的两倍,不用小肋板。主梁与端梁的连接采用搭接方式,使垂直力直接作用于端梁上盖板,由此可降低端梁的高度,便于运输。在电控系统上,该公司采用涡流联轴器和涡流制动器多电动机调速系统,可实现有载及空载的有级或无级调速。其工作原理如图 1-1 所示。

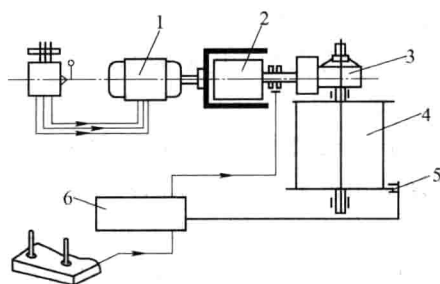


图 1-1 涡流离合器调速原理图

1—起升电动机 2—涡流离合器 3—减速器
4—卷筒 5—制动器 6—控制屏

变频调速在国外起重机上早已开始应用,例如 ABB 公司、日本富士、奥地利伊林公司已广泛采用。变频调速具有高调速比,甚至可达到无级调速,并具有节能等优点。另外,国外将遥控装置用于起重机也已普遍化,特别是在大型钢铁厂已广泛使用。

(3) 设备大型化 随着世界经济的发展,起重机械越来越趋向大型化,起重量和吊运幅度也有所增大。为了节省生产和使用费用,其服务场地和使用范围也随之增大。

目前世界上大型的十台起重机(流动式)所在国家见表 1-1。

表 1-1 世界上最大的十台起重机(流动式)所在国家

起重机型号	起重量/t	国家(公司)
MSG 100	4400	荷兰(Mammoet Holding)
Lampson LTL-3000	3000	美国(Lampson Intemational)
Versacran TC-36000	2268	美国(Deep South Crane & Rigging)
Demag PC9600	2000	比利时(Savens)
Demag CC4000	1600	美国(Barnhart)
Ringlift		

(续)

起重机型号	起重量/t	国家(公司)
Demag CC8800P	1250	美国 (Marino Crane Service)
Demag CC8800	1250	加拿大 (Sterling Crane)
Gottwald AK912	1200	英国 (Baldwins Industrial Service)
Liebherr LR11200	1200	日本 (MIC Corporation)
Demag CC12000	1200	印度 (ABC Group)

注：本表仅供参考。

(4) 机械化运输系统的组合应用 国外一些大厂为了提高生产率、降低生产成本，把起重运输机械有机地组合在一起，构成先进的机械化运输系统。如日本村田株式会社尤山工厂，在车间中部建造了一个存放半成品的主体仓库。巷道式堆垛机向生产线发送工件；堆垛机把要加工的工件送到发货台，然后由单轨起重小车吊起发送到指定工位进行加工；被加工好的工件，再由单轨起重小车送到成品库。较大型工件由地面无人驾驶车运送，车间内只有几个人管理，生产率很高。

1.3 国内外履带起重机的现状及发展趋势

随着经济的高速发展，国家基本建设的规模越来越大，需要吊运的物品的质量、体积及起升高度也越来越大，履带起重机起重件也越来越显示其优越性，市场容量迅速上升。国内起重机行业也兴起了履带起重机的开发热潮。

1. 国外履带起重机的发展现状

国外履带起重机的起重量越来越大，需求量也越来越多。特别是欧美及日本等国，在履带起重机的研制开发和制造技术方面又有了较大发展。

履带起重机（图 1-2）是一种进行物料起重、运输、装卸及安装等作业的流动式起重机，是装卸设备中最重要的主力起重机之一。这种起重机具有起重量大、接地比压小。臂架有多种组合方式，可带载行走等优点、可广泛地应用于水利、电力、石油化工、港口及桥梁等大型建设工程中。

20 世纪 80 年代以来，美国、欧洲一些国家及日本等国，在履带起重机的研制开发和制造技术改进方面，有了较大发展。例如：德国的德马格公司（Demag）生产的 CC 系列履带起重机，由于起重量大，又可配有超起装置，在许多大型建筑工程中显示了其强有力的工作能力，尤其在海岸工程和电站工程中，表现更为突出。美国的马尼托瓦克公司（Manitowoc）生产的 777、888、M-250 型及 4600 系列履带起重机，不仅具有高精度控制、平稳操作、寿命长及起重量大等特点，还具有快速拆装的优点。林克·贝特公司（Link-Belt）的系列产品，可以自动装卸配重，并在加大了配重的基础上，提高了大工作幅度下的起重量；另外，在维护保养方面也采取了一定措施。格鲁夫公司（GROVE）生产的 HL150C 型履带起重机，只需两人

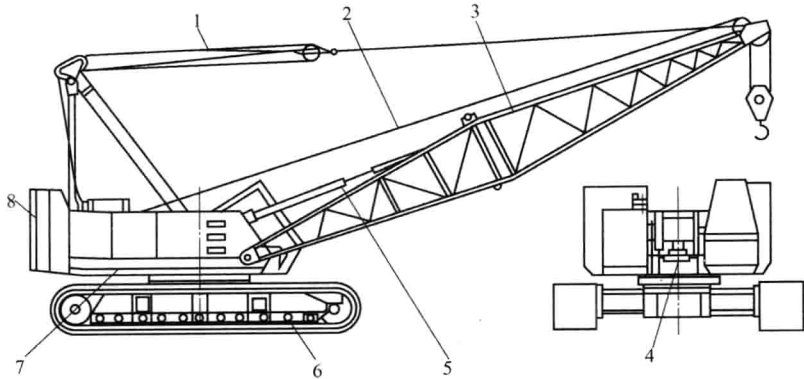


图 1-2 履带起重机

- 1—变幅机构钢丝绳 2—起升机构钢丝绳 3—臂架 4—回转机构
5—防后翻杆 6—行走机构 7—回转平台 8—配重

拆卸，且能在一个小时内自行组装完毕。

日本石川岛播磨公司（IHI）和日立公司（Hitachi）的系列产品销售量较大。住友公司（Sumitomo）生产的履带起重机种类较多，其中LS系列产品可依据地理环境和工作空间作塔式起重机用。神户制钢公司（Kobelco）的7000系列产品，被认为是世界上最先进的履带起重机之一。它采用全液压式，且所有动作都由计算机控制。该公司的最新技术，是在变幅机构中装有吊重自动水平控制器，只用一个操纵杆控制，使货物在臂架变幅过程中，始终保持在同一水平高度。这种操作准确、简单、安全。

随着世界经济的不断发展，各种大型、超大型建设工程的起动，以及所吊重物的重量、体积和起升高度越来越大，履带起重机的技术性能和规模也随着发展起来，并不断完善。

由于各种工程建设的大型化，所需的配套设备、构件等的重量也不断增加，对超大型起重设备的需求也越来越大。因此，各种超大型的履带起重机应运而生。从表1-2所列的产品，即可说明目前该机型的发展趋势。

表 1-2 各国大型履带起重机型号及起重量举例

国 别	公 司	型 号	最大起重量/t
德 国	德马格 (Demag)	CC2400	400
		CC4800	550
		CC8000	1200
		CC12000	3000
美 国	马尼托瓦克 (Manitowoc)	M-250	272
		888	209
		4600	680

(续)

国 别	公 司	型 号	最大起重量/t
日本	格鲁夫 (Grove)	HL 150C	136
	住友 (Sumitomo)	LS-248RH-5	150
	神户制钢 (Kobelco)	7055	55
		7650	650

近年来,工业发达国家制造出一批数量多、种类全、性能可靠的履带起重机。这些履带起重机为了实现大起重量和拆装方便,操作控制系统向智能化方向发展。

(1) 增加超起装置 为实现大起重量,不仅可以设计生产出超大型的履带起重机,还可以在原有的起重机基础上,增加超起装置。这样可扩大起重机的使用范围,提高起重机的利用率。

(2) 自行拆装系统 自行拆卸、组装性能历来是履带起重机的一个重要指标。由于履带起重机在公路上无法自由行走,且体积笨重,必须拆卸才可运输,只有到达工作地点,才能进行组装。这样不仅费时、费工,而且还增加了成本,因此研制自行拆装系统势在必行。美国马尼托瓦克公司 (Manitowoc) 已研制出一套自行拆装系统,其他公司也在不遗余力地努力。相信这种自行拆卸系统,将会成为履带起重机的标准配备。

(3) 操作控制系统的智能化 随着计算机和电子技术的不断发展,逐步完善的计算机控制技术和集成传感技术,在起重运输行业得到了广泛的应用,先进的电子控制和计算机操作系统的应用越来越普遍。如美国马尼托瓦克公司 (Manitowoc) 生产的 West 100 型起重机,安装在司机室的液晶显示器,可以实现从启动开始至停机整个过程的系统状态监控,自行记录工作时的所有资料。一旦系统出现异常,将提示操作者注意,或在紧急情况下自动停机。另外,电脑根据各关键参数的检测信号和计算结果,提示操作人员下一步应进行的操作,或在故障状态下显示故障原因、部位及处理方法。该公司还准备利用全球卫星定位通信系统,借助履带起重机上的发射装置,把设备的运行状态、位置信息传送给公司。这样,公司的服务人员可以随时了解世界各地公司产品的状态和位置,并在第一时间获得设备的故障信息,随时服务。因此,各地电子监控系统运行作业时的在线故障检测诊断和智能化总体控制等,是今后履带起重机不断向智能化方向发展的重要研究领域。

目前,国外专业生产履带起重机的厂家很多。德国的主要生产厂家有利勃海尔 (Liebherr) 公司、特雷克斯-德马格 (Terex-Demag) 公司、森尼波根 (Senebogen) 公司。美国主要生产厂家有马尼托瓦克 (Manitowoc) 公司、林克-贝尔特 (Link-belt) 公司、P&H 公司。日本的主要生产厂家有神户制钢 (Kobelco) 公司、日立住友 (Hitachi-Sumitomo) 公司、石川岛 (IHI) 公司。其中,利勃海尔、特雷克斯-德马格、马尼托瓦克、神户制钢及日立住友等公司产品系列较全,市场占有率较高。表 1-3 列出国外履带起重机主要生产公司的产品系列型谱。

表 1-3 国外履带起重机主要生产公司的产品系列型谱

利勃海尔	型号	LR1100	LR1130	LR1160	LR1200	LR1280	LR1350	LR1400	LR1750	LR1800	LR11200
	起重量/t	104.5	137.2	160	220	280	350	400	750	800	1200
德马格	型号	CC200	CC280	CC400	CC1500	CC2000	CC2200	CC2400	CC2500	CC2800	CC5800
	起重量/t	50	80	100	275	300	350	400	500	600	1000
马尼托瓦克	型号	CC8800	CC12600								
	起重量/t	1250	1600								
日立住友	型号	5000	5500	111	8000	180	8500	222	10000	11000	12000
	起重量/t	45	50	73	73	73	77	91	91	91	109
神户制钢	型号	1015	555	777	999	15000	2250	16000	18000	21000	
	起重量/t	120	136	181	250	250	300	400	750	907	
日立住友	型号	SCX300	SCX400	SCX500	SCX550	SCX700	SCX800	SCX900	SCX1200	SCX2000	SCX2500
	起重量/t	30	40	50	55	70	80	90	120	200	250
神户制钢	型号	SCX3500	SCX5000	SCX6500							
	起重量/t	350	500	650							
神户制钢	型号	CKE600	CKE700	CKE800	CKE900	CKE1350	CKE1800	CKE2500	CKE4000		
	起重量/t	60	70	80	90	130	180	250	400		
神户制钢	型号	7035	7045	7055	7070	7080	7100	7120	7150	7200	7250
	起重量/t	35	45	55	70	80	100	120	150	200	250
神户制钢	型号	7300	7350	7450	7650	7800					
	起重量/t	300	350	450	650	800					

2. 国内履带起重机的发展现状与存在的差距

我国生产履带起重机历史较短,与世界先进国家相比,国内履带起重机的吨位小、系列化程度低、技术含量低,在设计和制造上还存在一定的差距。近年来,随着我国基础设施建设的加强,尤其在三峡工程、青藏铁路、西电东送、西气东输等大型施工建设项目,以及电力、石油、化工等行业迅速发展的拉动下,国产履带起重机市场持续、快速壮大。国内市场的持续增长,使国内企业加大、加快了履带起重机的开发力度,使履带起重机产业得以迅速发展,技术水平很快提高,系列不断完善。在短短的时间内,便形成300t、250t、200t、120t及100t等百吨级大型履带起重机。

目前国内生产履带起重机的主要厂家有:徐州重型机械有限公司(徐重)、抚顺挖掘机制造有限公司(抚挖)、中联浦沅工程机械有限公司(中联浦沅)、三一重工股份有限公司(三一重工)、抚顺工程机械有限公司(抚工)、哈尔滨四海工程机械制造公司。据统计,各公司履带起重机的产量从数十台到200台左右不等,产品以300t以下吨位为主。

国内市场的强劲需求,是国内企业开发履带起重机、振兴民族工业千载难逢的机遇。与国外产品性能相比,国产300t及以下的履带起重机技术性能相差不大;100t以下的产品性能可能会更好一些;300t以上的产品还需要提高产品的可靠性。国内企业必须要虚心地向国外企业学习,提高产品的可靠性和产品品质,必须提高配套件的技术水平;在产品试验研究上下功夫,逐步完善试验、研究体系,提高产品可靠性;加快核心技术的研发,不断提升产品档次和竞争能力。随着超起装置的不完善,更大吨位履带起重机的开发已成为现实。国内企业必须加快大吨位产品的研发,完善产品系列,这也是在国内市场长期站稳脚跟,并进一步拓展国际市场的关键。今后企业竞争的重心将不仅是规模、品质、品牌,服务的影响力也日渐突显。品质品牌战略在今后相当长的时间内,都是国内企业的核心战略。另外,同进口产品相比,国产履带起重机产品在性价比、维修体系及配件供应体系上,都有自己的优势。现在国外企业在中国的维修体系和配件供应体系还不是非常完善,所以用户购买国外的产品还是有顾虑。大型履带起重机的单台价值很高,超过300万元,甚至达到500万元。因此,如果没有完善的维修和配件供应体系,即使产品和配件质量最好、维修水平最高,用户也不能完全放心。相对而言,中国企业的竞争优势还是很明显的。应以自己的优势来努力拓展国际市场。

1.4 国内外起重机设计制造技术的比较

在起臂的技术水平上,我国起重机的起重臂在制造技术方面与国外差距体现在以下几方面。

1. 伸缩机构的设计技术

伸缩机构直接影响起重臂的自重和整机的性能，因而国外知名企业对伸缩机构的研究都很重视，均拥有自己的专利技术。目前流行的伸缩机构，主要有自动插销式伸缩机构和无销全液压伸缩机构两大类。

(1) 自动插销式伸缩机构 其共同特点是采用单缸、互锁的缸销和臂销，精确测长电子技术。其优点是重量最轻，对整机稳定性的影响最小；但技术难度大，成本较高，臂长种类少，伸缩时间长，臂长变化时麻烦。

(2) 无销全液压伸缩机构 对于四节臂以上起重臂的伸缩机构分为以下两种：一种是多缸或多级缸加一级绳排；另一种是单缸或多缸加两级绳排。Demag 和 Tadano 部分产品采用第一种伸缩机构。这种伸缩机构的特点是最后一节伸缩臂采用钢丝绳伸缩，其他伸缩臂采用多级缸，或多个单级缸，或多级缸和单级缸套用等方式，直接用液压缸伸缩，因而最后一级伸缩臂的截面变化较大，其他臂节截面的变化较小，与插销式伸缩机构相同。徐重、中联浦沅、长江起重机跟随 Liebherr 技术多年，普遍使用第二种伸缩机构，使用单缸或双缸加绳排实现四节或五节臂的伸缩。这种伸缩方式在国内最先进，但解决五节臂以上起重臂的伸缩难度很大。长起、北起、泰起、锦重等厂家采用第一种伸缩机构（多个单级缸加一级绳排），但由于技术落后，第二缸、第三缸的进回油依靠软管卷筒输送。无销全液压伸缩机构的优点是臂长变化容易、工作臂长度种类多，可以带载伸缩（原则上不准、但许多用户仍使用），实用性很强。缺点是自重重、对整机稳定性的影响较大。由于受液压缸技术限制，对五节臂以上中大吨位的起重臂，使用自动插销式伸缩机构时优势明显。

2. 设计优化理论和计算方法

起重臂设计所使用的计算理论和方法，对起重臂设计的影响也非常大。国外知名企业都有自己的科研机构，对起重臂的计算理论、制造工艺等都有深入的研究，早已广泛使用 FEM（有限元法）等新的计算方法，大大减轻了整机的重量。而我国许多企业也使用 FEM 等计算方法，但一般都只是验算。所使用的计算理论基本上还是 20 世纪七八十年代产品所使用的理论，许多局部结构的设计都是凭经验或简单的计算。另外，我们对焊接、冲压成形等工艺所产生的内应力、变形等的研究也很少，许多研究只是停留在理论上，很少在产品设计中应用，致使我们的许多产品在技术水平、实物质量上有很大的差异。

为了缩小我国产品同国外先进水平的差距，应加强对计算理论、制造工艺、伸缩机构等方面的研究，对产品在使用过程中出现的问题进行总结，并上升到理论。完善制造工艺，提高员工的技术水平，变粗糙生产为精细加工，提高产品的质量。在新产品的设计过程中，要求实用性和经济性，并富有创新性。当产品发展到一定程度，创新性更能提高用户的购买欲，扩大产品的产量。

第2章 起重机使用与维修必备的基本知识

2.1 起重机的分类

2.1.1 起重机分类方法

1. 按构造类型分

- (1) 桥架型起重机 分为梁式、桥式、门式、半门式、辐射式等起重机。
- (2) 臂架型起重机 分为桅杆式、固定柱悬臂式、门座式、塔式等起重机。
- (3) 缆索型起重机 分为缆索、门式缆索等起重机。

2. 按支承及运行方式分

分为固定式起重机、汽车式起重机、轮胎起重机、履带起重机、随车起重机、铁路起重机、浮式起重机、甲板起重机、壁装式起重机、支承式起重机、悬挂式起重机、自升式起重机及爬升式起重机等。

3. 按取物装置及专门用途分

分为吊钩起重机、抓斗起重机、电磁起重机、两用起重机（吊钩-抓斗或吊钩-电磁盘）、三用起重机（吊钩-抓斗-电磁盘）、挂梁起重机（吊钩或电磁盘）、冶金和热加工专用起重机、集装箱起重机、门式起重机（水电站坝顶用）、建筑起重机等。

4. 按主要工作机构的驱动方式分

分为手动（人力驱动）起重机、电动（含电动机液力驱动）起重机、液压起重机、气动（压缩空气驱动）起重机、内燃驱动起重机、蒸汽驱动起重机等。

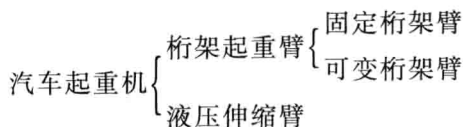
2.1.2 各种类型起重机的分类、结构及用途

1. 汽车起重机

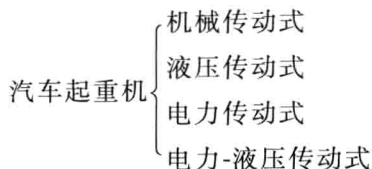
通常将具有与汽车编队行驶速度、轴压及外形尺寸符合公路行驶要求的自行式全回转起重机，称为汽车起重机。习惯上也把安装在通用或专用载货汽车底盘上的起重机，称为汽车起重机。

(1) 汽车起重机的分类 汽车起重机的分类有许多种，通常是按臂架系统和传动系统来分类。

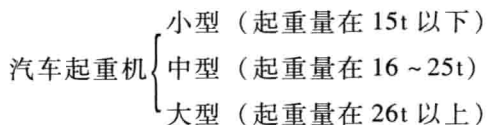
1) 按臂架系统分类



2) 按传动系统分类



3) 按起重量分类



(2) 汽车起重机的组成 汽车起重机主要由三大部分组成:

1) 下车行走部分 (又称为底盘)。小吨位的汽车起重机一般采用标准的载货汽车底盘,大、中型吨位的汽车起重机则采用专用特制的汽车底盘。

2) 回转支承部分。它是安装在下车行走部分上,用以支撑上部回转部分。通过支承轮或滚子,将上车回转部分的各种载荷传到下车行走部分的底架上,以保持上车回转部分围绕旋转轴线正确而灵活地转动,并保证上车回转部分有足够的稳定性。

3) 上车回转部分 (又称为回转机台)。回转机台上装有起升机构、变幅机构、回转机构及操作室等其他装置。

(3) 汽车起重机的用途 汽车起重机具有良好的机动性和灵活性,能够迅速地从一个工作地点转移到另一个工作地点;为进行转移和投入工作所需要的准备时间很短,可以较充分地提高起重机的利用率。汽车起重机广泛地应用于建筑工地、露天货场、仓库、车站、码头、车间等各个生产部门从事装卸及安装等工作。在水电工程中,也用作浇筑水工构筑物的底层混凝土,还特别适用于工作点分散、货物零星的装卸和安装等作业。

汽车起重机在作业时,必须要求有较好的路面条件。在进行吊装作业时,几乎都要将支腿放下,从而限制了起重机在吊装作业时的活动范围。

2. 履带起重机

(1) 履带起重机的特点

履带起重机属于全回转动臂式起重机,是一种适应范围较广,应用较普遍的起重设备。按传动系统可分为单轴绞车和双轴绞车两类;按驱动方式可分为电力驱动、内燃机驱动、电动-液压驱动及内燃机-液压驱动四种。

履带起重机由起重臂、上转盘、下底盘、回转支承装置、机房、履带架、履