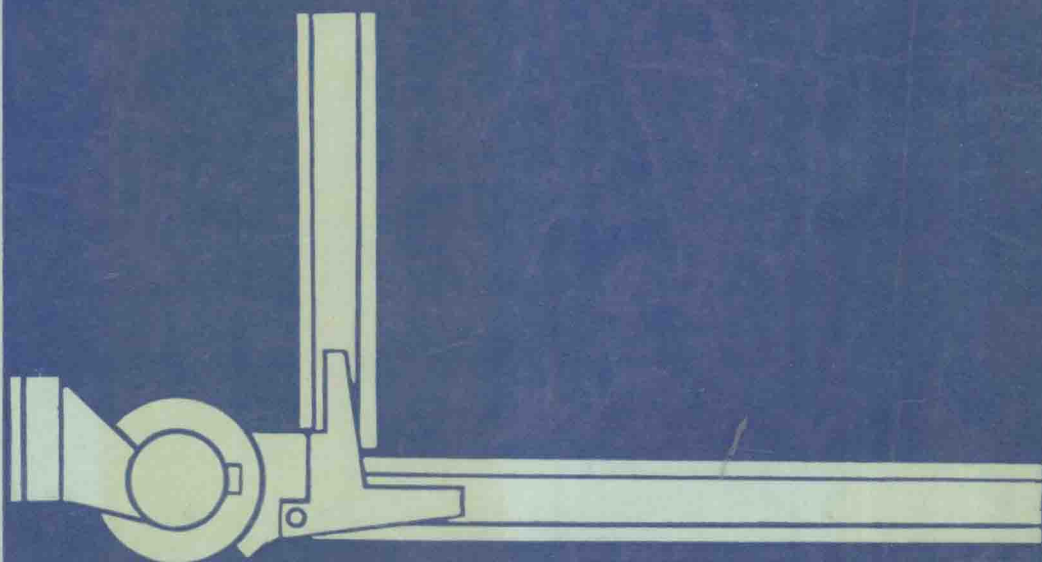


〔日〕藤森洋三 著

机构设计

实用构思图册



机械工业出版社

机构设计实用构思图册

〔日〕 藤森洋三 著

贺 相 译

梁增鏢 校



机械工业出版社

序 言

如何组成一台机械，使其最有效地工作，以达到预期目的，其设计构思有时稍加思索便可形成，但这并不是轻而易举就可以设想完成的，而且，也不能单纯依靠机构学的理论和计算形成这种构思。我根据日常的实践经验，发现有些机构稍加变化之后，就可以实现新的功能，从这些机构以及一些日常接触到的其它各种机构所获得的启发而构思的机构，我不是采用文字叙述，而是以图形记录的方式保存积累并形成资料。

本书就是从设计记录图样中汇集整理而成，希望它对从事机构设计的工作者们在进行新结构设计或改进结构时有所裨益。这些结构图是把《機械設計》杂志上的“设计构思”专栏上连载六年的主要内容经过重新整理而成，但是，期刊所载内容在体系结构上并无一定顺序，因此，在编撰本书时，在其内容结构上按机构的形式、机能、用途分类，将同类型同系统的分别归纳在有关章节中。此外，将有关驱动机构动作的一些重要的电气控制系统的知识也编成一章，以便于在实际应用和设计构思时参考。

本书中的插图是笔者独创的画法，文中所举的例子亦难免失之偏颇；因而，读者原封不动地照搬照抄往往未必可行。然而，笔者积多年机械设计之经验，深信许多新的思路和线索常常产生于意想不到的发现之中，因此，本书对于读者在设计构思过程中，如能有助于启迪思路和提供线索，笔者将不胜欣慰。

最后，值本书发行之际，对包括《機械設計》编辑部在内的出版人员所做的辛勤工作表示谢忱，并对参考文献的各位作者致以衷心谢意。

藤森洋三 1985年5月

译 者 的 话

设计一台新的机器或者改进一台已有的机器，事先都要进行结构构思和设想，如同文学家在落笔成文前总要酝酿一番“腹稿”。在进行这种构思设想和酝酿时，常常渴望有一本丰富而实用的结构参考图册。借助这种参考图册，有时竟会使设计者获得创造性的“灵感”，对设计工作起到绝妙的启发作用。这种参考图册是先人的经验、成功的积累，是以滴水成涓的孜孜精神汇集而成的。本人深感，现在不乏有关机械设计的理论指导书籍，但实用的结构图册却不多见，即使偶有见之，大多都以工程制图的形式绘编，阅读起来颇感不便，对于那些制图经验不足的人更是望而却步。近年来，看到国外有些工程参考图册以立体视图出现，如英国生产工程师协会出版的“自动装配图册”以及本书作者藤森洋三编写的若干图册，图形清晰、文字简炼，易读易懂，不失为很好的参考资料。为此，今将藤森洋三编写的《机械设计实用构思图册》译出，奉献给我国从事机械设计、制造的技术人员及大专院校师生，希望对于各位的工作能起到启迪帮助的作用。

本书内容丰富，包括常用的凸轮、螺纹、齿轮—齿条、棘轮—棘爪、曲柄—连杆、摩擦传动及气缸工作机构，适用于机床进给装置、上下料装置、工件夹紧装置、机械手及其它各种自动化机械装置。考虑到机械人员对电气控制知识的需要，本书最后还对电气控制回路的主要形式作了解释说明，并列举了各种应用实例。

本书承梁增鏢同志精心校译，特此致谢。

由于我们水平有限，谬误之处，敬请指教。

贺 相 1989年4月

目 录

●实用自动化机构	1
1 带钢自动送料装置	1
2 简易斗式输送机	2
3 长距离匀速往复运动机构	3
4 旋转一周后自动停止的离合器	4
5 三凸轮分度装置	5
6 采用减速差动齿轮的计数机构	6
7 往复工作台行程终端的缓冲装置	7
8 气动“磁铁”	8
9 往复运动机构在行程终点以较长时间压住按钮的方法	9
10 在气缸行程终点启动气阀的机构	10
11 双面卧式钻孔机床的操纵机构	11
12 使零件翻转定向的送料机构	12
13 零件分离机构	13
14 回转工作台的供料机构	14
15 可以使零件稳定分离和供料的导向臂	15
16 板材的连续自动供料机构	16
17 利用齿轮的自转和公转运动构成机械手	17
18 利用槽形凸轮驱动的机械手(A)	18
19 利用槽形凸轮驱动的机械手(B)	19
20 由气缸组合而成的机械手(C)	20
21 平行移动机构的应用	21
22 快速转换机构(A)	22
23 快速转换机构(B)	23
24 直交轴摆动机构	24
●机械手	25
25 手爪平行开闭的机械手(A)	25
26 手爪平行开闭的机械手(B)	26
27 手爪间距可调的机械手	27
28 强制抓取式机械手	28
29 利用板簧弹性做成的机械手	29
30 弹性机械手(A)	30
31 弹性机械手(B)	31
32 弹性机械手(C)	32

33	使用小齿轮使手爪开闭的机械手	33
34	具有回动功能的机械手(A)	34
35	具有回动功能的机械手(B)	35
36	气缸失压时手爪也不会张开的机械手	36
37	使用弹簧夹头的机械手	37
38	可更换夹爪的机械手	38
●	曲柄机构	39
39	无死点曲柄机构	39
40	曲柄和垂直运动机构	40
41	回转半径不同的曲柄联动机构	41
●	间歇回转机构	42
42	利用凸轮和蜗杆实现不等速回转的机构	42
43	利用摩擦作用的间歇回转机构(A)	43
44	利用摩擦作用的间歇回转机构(B)	44
45	利用摩擦作用的间歇回转机构(C)	45
46	利用摩擦作用的间歇回转机构(D)	46
47	利用摩擦作用的间歇回转机构(E)	47
48	利用摩擦作用的间歇回转机构(F)	48
49	采用偏心端面凸轮的间歇回转机构	49
●	步进送料机构	50
50	采用水平滑板的步进送料机构(A)	50
51	采用水平滑板的步进送料机构(B)	51
52	用偏心凸轮和连杆驱动的步进送料机构(A)	52
53	用偏心凸轮和连杆驱动的步进送料机构(B)	53
54	由连杆构成的步进送料机构	54
55	由齿轮和连杆构成的步进送料机构	55
56	用气缸驱动的步进送料机构(A)	56
57	用气缸驱动的步进送料机构(B)	57
58	使料槽中的棒料整齐地横向输送的送料机构	58
59	薄板零件的步进送料机构	59
60	圆筒形零件的步进送料机构	60
●	过载安全装置	61
61	防止过载机构	61
62	棘轮进给装置的防止过载机构	62
63	防止过载的自动离合器(A)	63
64	防止过载的自动离合器(B)	64
65	自动适应负载的摩擦传动装置	65
66	摆动装置的防止过载机构	66
67	利用凸轮和弹簧组成的安全装置	67

68	急停机构	68
69	结构简单的安全销	69
●	消除进给丝杠间隙的机构	70
70	消除进给丝杠间隙的机构(A)	70
71	消除进给丝杠间隙的机构(B)	71
72	消除进给丝杠间隙的机构(C)	72
73	消除蜗杆蜗轮间隙的机构	73
●	回转气缸的应用	74
74	回转气缸的应用(A)	74
75	回转气缸的应用(B)	75
76	回转气缸的应用(C)	76
77	回转气缸的应用(D)	77
78	回转气缸的应用(E)	78
79	回转气缸的应用(F)	79
80	回转气缸的应用(G)	80
81	回转气缸的应用(H)	81
82	回转气缸的应用(I)	82
83	回转气缸的应用(J)	83
84	回转气缸的应用(K)	84
85	采用反射式传感器的零件供料装置	85
●	推杆驱动装置	86
86	推杆开关的单向导槽	86
87	矩形凸轮驱动的微动开关	87
88	利用导电橡胶作为触点的按钮开关	88
89	小型按钮开关的转换机构(A)	89
90	盒式按钮开关的转换机构(B)	90
91	过热保护按钮开关的构造(A)	91
92	过热保护按钮开关的构造(B)	92
93	过热保护按钮开关的构造(C)	93
●	凸轮的特殊用法	94
94	可以得到复杂运动的组合式凸轮(A)	94
95	可以得到复杂运动的组合式凸轮(B)	95
96	可在运转过程中调节动作时间的凸轮机构(A)	96
97	可在运转过程中调节动作时间的凸轮机构(B)	97
98	利用小压力角获得大升程的凸轮(A)	98
99	利用小压力角获得大升程的凸轮(B)	99
100	凸轮摆杆快速返回机构	100
101	改变凸轮摆杆运动状态的机构	101
●	圆珠笔和自动铅笔笔芯的伸缩机构	102

102	顶销式圆珠笔芯伸缩机构	102
103	最简单的圆珠笔芯伸缩机构	103
104	顶销式双色圆珠笔芯的伸缩机构	104
105	顶销式自动铅笔的结构	105
④	气体打火机的点火机构	106
106	气体打火机的点火机构	106
107	电子式气体打火机的电弧发生机构	107
④	回转式振动发生机构	108
108	回转式振动发生器	108
109	气动式振动发生器	109
110	利用磁铁和机械结构组成的高频振动发生器	110
④	镗削工具	111
111	镗刀头的固定机构(A)	111
112	镗刀头的固定机构(B)	112
113	简易镗削头	113
④	机床附件	114
114	用车床切削油槽的附件	114
115	车刀旋转切削螺纹的附件	115
116	车床上加工锥面的简单附件	116
117	具有安全机构的攻丝装置	117
118	简易手动棒料供给装置	118
④	夹具、夹压机构和排料机构	119
119	一次夹紧多个零件的夹具(A)	119
120	一次夹紧多个零件的夹具(B)	120
121	虎钳的快速夹紧机构	121
122	肘式手动夹紧机构	122
123	利用板簧构成的微动调节机构	123
124	利用锥端螺钉对滑块进行微动调节的机构	124
125	利用橡胶圈夹紧的弹簧夹头	125
126	弹簧夹头中的定位挡块	126
127	弹簧夹头自动排料机构(A)	127
128	弹簧夹头自动排料机构(B)	128
④	手动工具	129
129	简易拆卸器	129
130	内张式拆卸器	130
131	扳手	131
132	简易丝锥取出装置(A)	132
133	简易丝锥取出装置(B)	133
134	管扳子(A)	134

135	管扳子(B)	135
136	带有微调装置的刀杆	136
137	气锤	137
●	机床工具	138
138	攻丝夹头	138
139	快换丝锥夹头	139
140	定心工具	140
●	其它结构设计	141
141	球轴承	141
142	由凸轮与拉杆组成的挂钩	142
143	拖船挂钩	143
144	简单的按钮式气动阀	144
145	无密封气缸	145
146	光源光轴调整机构	146
147	万向操纵杆	147
148	凸轮移动行程放大机构	148
149	由蜗杆蜗轮副组成的往复运动机构	149
150	自动伸缩压板	150
●	简易自动控制回路设计基本知识	151
	机械技术人员亦可组成的电气控制回路	151
[1]	电气元件符号	151
[2]	基本的程序控制回路	151
	• “与”回路	152
	• “与非”回路	152
	• “或”回路	153
	• “或非”回路	153
	• 自锁回路	153
	• 互锁回路	154
	• 延时回路(A)	155
	• 延时回路(B)	155
[3]	电磁开关	155
[4]	多气缸的顺序动作控制回路	156
[5]	用手动按钮操纵气缸工作	157
[6]	用手动按钮及自动开关操纵气缸工作	157
[7]	钻头破损—电机自动停止机构及其控制回路	159
[8]	齿轮—齿条行程增倍往复运动机构及其控制回路	160
[9]	回转轴间歇驱动机构及其控制回路	161
[10]	进给轴控制机构及其回路	163
	参考文献	164

1 带钢自动送料装置

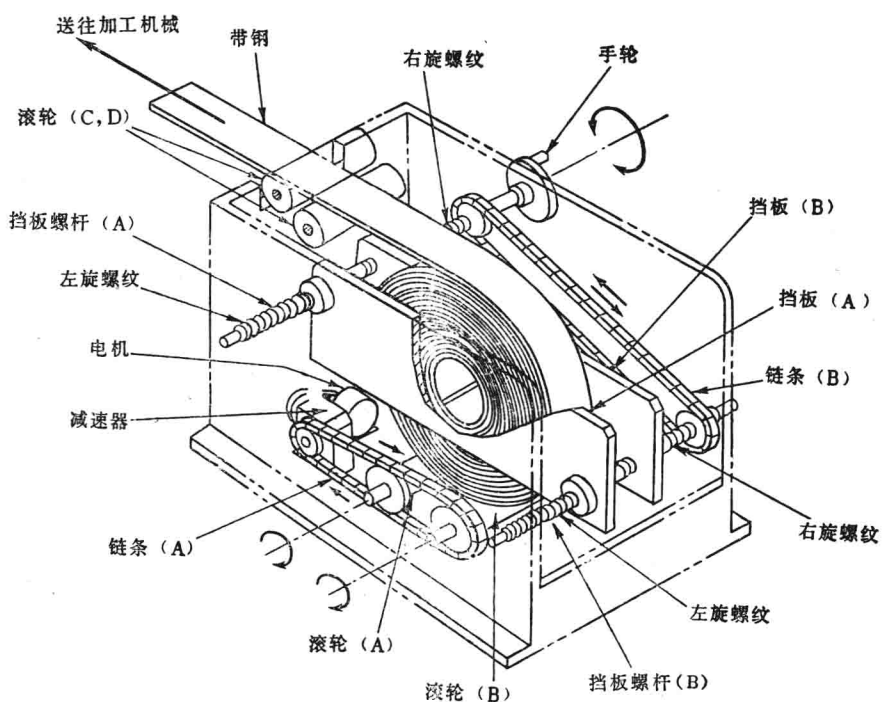
图示的装置可贮放较重的而且为任意宽度的带钢，并能依次按照需要量将钢带送出。带钢放在滚轮 A 和 B 上，电机经过链条 A 和减速器将带钢间歇地送给加工机械。

挡板 A 和 B 用以限制带钢的宽度，挡板上装有挡板螺杆 A 和 B，利用这两根螺杆可调节挡板 A 与 B 之间的距离，以适应不同宽度的带钢。

为了保证各种宽度的带钢能安放在中间位置，挡板螺杆 A 和 B 的左端为左旋螺纹，右端为右旋螺纹，通过链条传动机构，两个螺杆可同步回转，只要转动手轮，挡板 A、B 就可以平行移动，从而可以随意调节其间距。

应用实例

用作冲床加工中的送料器，可以有效地输送较宽较重的带钢。



●实用自动化机构

2 简易斗式输送机

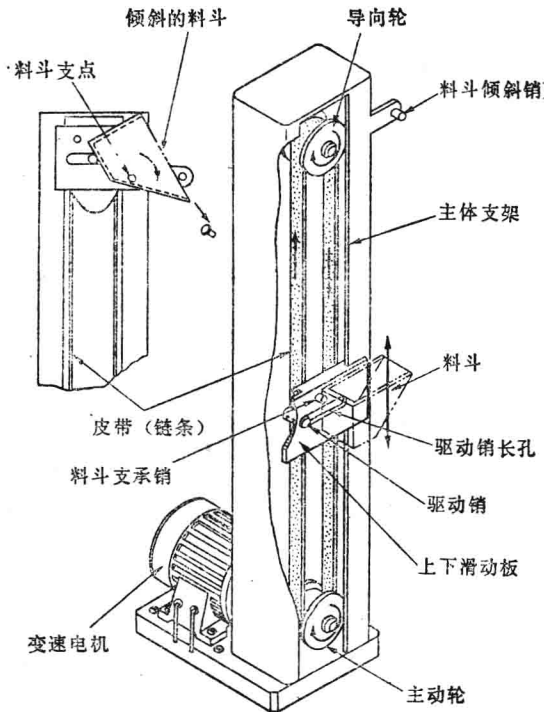
这是一种长距离、匀速往复运动的斗式输送机。如图所示，输送机有一个料斗，料斗到达最高位置时，其边缘碰到料斗倾斜销，料斗便自动倾斜。于是，装在料斗中的工件被倒出。

一般情况下，料斗升到最高点停止并倾斜落料。但是，也可利用控制线路控制电机，使料斗在任意位置停止。输送机主体的支柱宜采用轻型槽钢。

应用实例

用这种斗式输送机连接生产车间的各台机械，构成所谓流水线，是十分方便的。

如果在往复运动行程中，设置微动开关和各种传感器等，就成为一种可以变换动作的斗式输送机。



3 长距离匀速往复运动机构

谈到往复运动机构，人们首先便想到曲柄机构。但是，如果往复距离很长，比如1m或者2m，那么，曲柄机构就不能胜任了。

图示的往复运动机构，是在两根轴间安装皮带或链条作为传动机构。虽然其往复运动距离并非毫无限制，但是，完全可以设计得相当大。

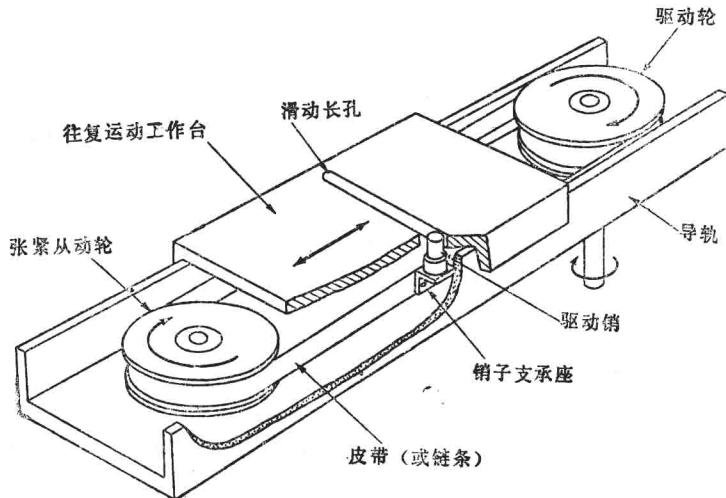
在皮带或链条外侧的某个部位安装一个销子支承座，驱动销与往复运动工作台上的滑动长孔相配合，带动往复运动工作台作往复运动。

本装置的特点是：不但往复运动距离可以很大，而且，往复运动两端的减速和加速运动是相当平稳的。至于驱动电机，则可以使用无级变速电机。

应用实例

这种往复运动机构既可用于喷涂工作台的往复运动，也可用作上下运动的斗式提升机。

在往复运动的行程中设置各种传感器和限位开关等，便可适应不同的作业需要。



●实用自动化机构

4 旋转一周后自动停止的离合器

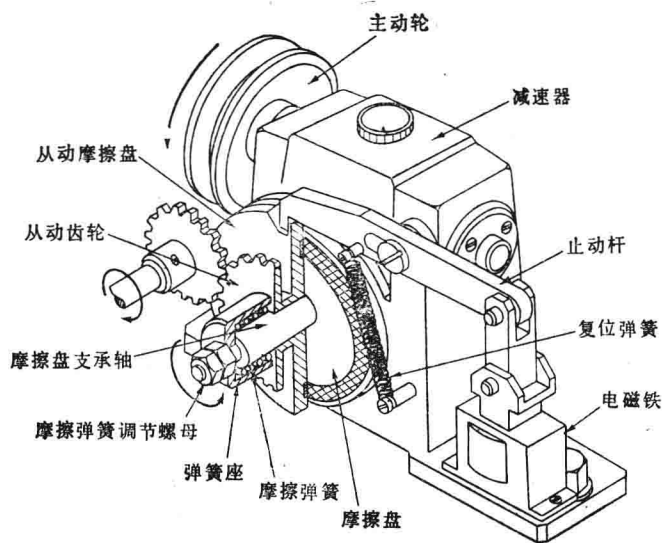
该离合器如图所示。电磁铁瞬时通电，使止动杆与从动摩擦盘脱开，于是，从动摩擦盘转动，当其旋转一圈后，由于止动杆的作用，又停止转动。传动力的大小取决于摩擦弹簧的力，利用调节螺母可调节弹簧力。

止动杆的支承孔做成长孔，这样，当电磁铁瞬时通电，止动杆与从动摩擦盘脱开时，使止动杆的钩头和分度槽易于分离。

设计要点

在设计制作自动机械时，大多数是以一个信号控制完成一个动作。对于旋转运动来说，常常都是连续运动，但是，旋转一周便停止的部件也并不少见。

本部件中，当输入电磁铁的信号为瞬时信号时，从动摩擦盘旋转一周后停止；当输入电磁铁的信号为持续信号时，从动摩擦盘连续旋转。



5 三凸轮分度装置

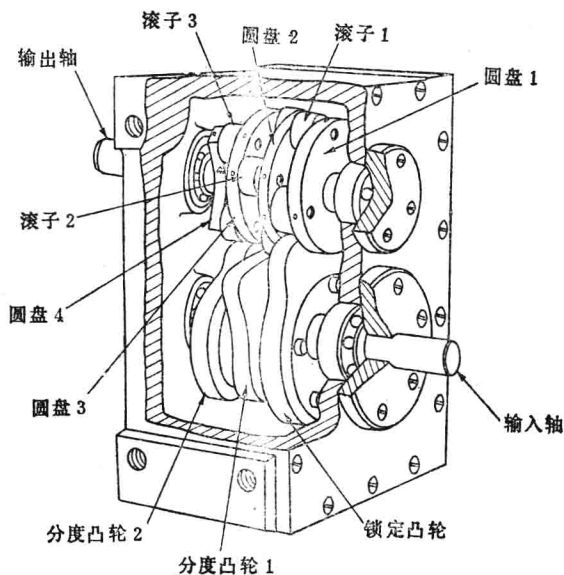
最近，三凸轮分度装置已研制成功。这种分度装置的主分配角(每次分度时输入轴的工作角度)可以非常小,所以,可用于有这种需要的场合。

也就是说,这种分度装置在一个分度周期中的运动—停留时间比很小,所以,在停留时间中,可以很从容地进行操作。当不需要较长的停留时间时,则可以进一步加快工作周期,缩短循环时间。三凸轮分度装置除了具有平行凸轮分度装置的所有特点外,还具备下列优点:

1. 分度精度和定位精度非常高,所以,在分度工作台上不必设置定位销;
2. 传递力矩大;
3. 对于分度数 $n = 4、5、6、8$ 等,其主分配角最小可达到 60° ;
4. 也可以设计制成分度数 $n = 1$ 的分度装置;
5. 启动、停止时的冲击很小。

应用实例

这种三凸轮分度装置可用于驱动分度旋转工作台、间歇移动皮带运输机等,不但启动和停止过程平稳,而且分度精度也很高。



●实用自动化机构

6 采用减速差动齿轮的计数机构

图 a 所示为差动齿轮机构，其计算公式为：

$$N_2 = \left(1 - \frac{T_3 T_5}{T_4 T_6} \right) N_1 \quad (1)$$

式中 N_1 ——主动轴的转速；

N_2 ——从动轴的转速；

T_3 ——固定轮的齿数；

T_4 ——与 T_3 啮合的从动轮的齿数；

T_5 ——与 T_4 同为一体的从动轮的齿数；

T_6 ——与 T_5 啮合的从动轮的齿数。

图 b 是把这种差动齿轮装置用于照相机计数装置的实例。在这种场合下，式 (1) 中的 $T_4 = T_5$ ，则有

$$N_2 = \left(1 - \frac{T_3}{T_6} \right) N_1 \quad (2)$$

$$N_2 = \left(\frac{T_6 - T_3}{T_6} \right) N_1 \quad (3)$$

若设 $T_6 = 50$ ， $T_3 = 49$ ，则由式

(3) 计算得：

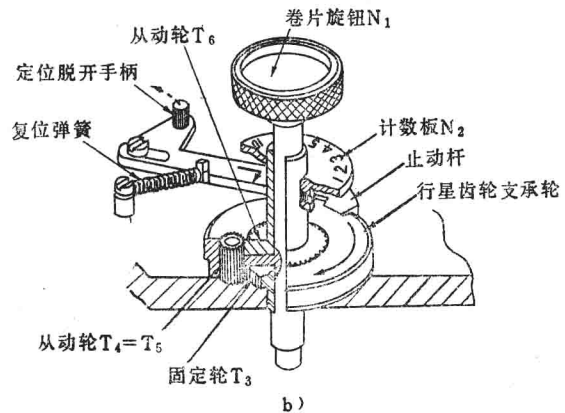
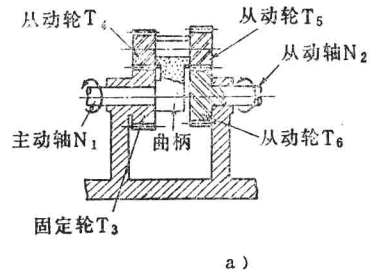
$$\begin{aligned} N_2 &= \frac{50 - 49}{50} N_1 \\ &= \frac{1}{50} N_1 \end{aligned}$$

即得到 1/50 的减速比。

如果把 $T_6 - T_3$ 设计得很小，则可得更大的减速比，从而使从动轮以及固定于其上的计数板十分缓慢地转动。若使行星轮支承轮转满一周即停止，即式 (2) 中的 $N_1 = 1$ ，则有：

$$N_2 = 1 - \frac{T_3}{T_6} \quad (4)$$

因此，便可根据式 (4) 把计数值刻在计数板上。



7 往复工作台行程终端的缓冲装置

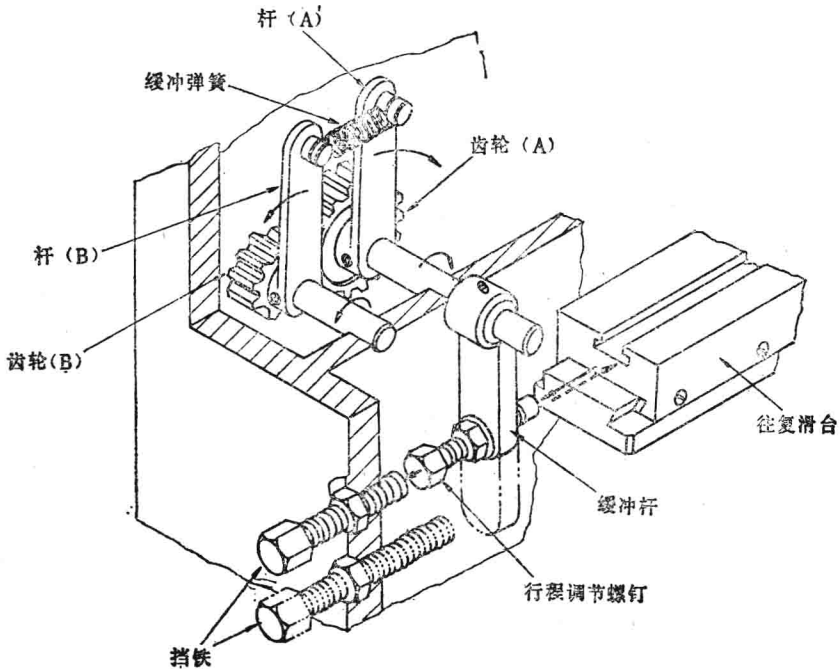
对自动测量机而言，当测量频率增大时，往复运动部件将产生冲击现象。

图示是一种弹簧—齿轮缓冲装置。在两个杆上装有一根弹簧，并通过齿轮相啮合。由于齿轮传动比的作用，弹簧变形量大于冲击位移。在冲击力作用下，弹簧伸长，弹簧力由小变大，起到缓冲作用。

若设置交换齿轮机构，就可以利用改变传动比的方法，调节冲击力的吸收程度。当然，也可以借助变换弹簧来调节缓冲能力。

设计要点

随着机械运转的不断高速化，运动部件的惯性已成为一个普遍的问题。为吸收惯性力，可使用缓冲器。



●实用自动化机构

8 气动“磁铁”

这里介绍一种和电磁铁具有同样动作功能的气动“磁铁”。如图 a 所示,滑动轴贯穿框架,借助滑动轴上的螺纹和锁紧螺母把可动气缸固定在滑动轴的上端。在气缸中有一个固定活塞,活塞与滑动轴、气缸内壁间隙配合。框架的中空部分装有一个压缩弹簧,用以将滑动轴压下。承受弹簧压力的弹簧座固定在滑动轴上。

如图 b 所示,当压缩空气由气嘴进入气缸时,可动气缸和滑动轴瞬间向上移动。切断气源时,气缸复位。复位时间可通过改变气缸和活塞的配合间隙控制排气量以及改变弹簧的压缩力来调节。

本机构的特点

由于本机构不是采用电动而是应用气动工作,所以是防爆型机构。此外,由于全部均为机械式结构,因此,其动作力和机构的设计制造都很容易。

