



国家电网公司
STATE GRID
CORPORATION OF CHINA

分布式电源接入系统典型设计

接入系统分册

国家电网公司 颁布



中国电力出版社
CHINA ELECTRIC POWER PRESS



国家电网公司
STATE GRID
CORPORATION OF CHINA

分布式电源接入系统典型设计

接入系统分册

国家电网公司 颁布



中国电力出版社
CHINA ELECTRIC POWER PRESS



为进一步规范、优化分布式电源接入系统设计方案，促进电源电网协调发展，国家电网公司组织有关科研、设计单位共同编制了《分布式电源接入系统典型设计》，包括《接入系统分册》、《汇集站与升压站分册》、《送出线路分册》。

本分册包括了分布式电源接入系统的设计依据和原则、6个光伏发电接入系统典型设计方案、2个风力发电接入系统典型设计方案、3个燃机发电接入系统典型设计方案。全书共分五篇，分别为总论、接入系统方案划分及技术原则、分布式光伏发电（逆变器型）接入系统典型设计、分布式风力发电（感应电机型）接入系统典型设计、分布式燃机发电（同步电机型）接入系统典型设计。

本书可供电力系统各设计单位，以及从事电力建设工程规划、管理、施工、安装、生产运行、设备制造及销售等工作的专业人员使用，并可供大专院校有关专业的师生参考。

图书在版编目(CIP)数据

分布式电源接入系统典型设计. 接入系统分册/国家电网公司颁布. —北京: 中国电力出版社, 2014. 6

ISBN 978-7-5123-5600-9

I. ①分… II. ①国… III. ①电源-系统设计 IV. ①TM910.2

中国版本图书馆 CIP 数据核字(2014)第 033891 号

分布式电源接入系统典型设计 接入系统分册

中国电力出版社出版、发行

(北京市东城区北京站西街19号 100005 http://www.cepp.sgcc.com.cn)

2014年6月第一版

880毫米×1230毫米 横16开本 8印张

北京丰源印刷厂印刷

2014年6月北京第一次印刷

272千字

各地新华书店经售

印数 0001—1200册

定价 138.00元

敬告读者

本书封底贴有防伪标签，刮开涂层可查询真伪

本书如有印装质量问题，我社发行部负责退换

版权专有 翻印必究

《分布式电源接入系统典型设计》编委会

主 编 舒印彪
副 主 编 张丽英 王相勤 赵庆波
委 员 张 宁 刘开俊 王风雷 苏胜新 张智刚 冯 凯 张正陵 盛大凯 韩 丰 李敬如

《分布式电源接入系统典型设计》工作组

牵头单位	国家电网公司发展策划部 国网北京经济技术研究院	
成员单位	国家电网公司运维检修部 国家电网公司营销部 国家电力调度控制中心 中国电力科学研究院 江苏省电力设计院 上海电力设计院有限公司 北京京电电力工程设计有限公司 浙江浙电经济技术研究院	宁波市电力设计院有限公司 北京电力经济技术研究院 河南省电力经济技术研究院 四川省电力经济技术研究院 大连电力勘察设计院有限公司 西安众源电力设计有限公司 杭州市电力设计院有限公司 南通电力设计院

《分布式电源接入系统典型设计》编制人员 总论及主要技术原则

编 写 黄 震 李敬如 刘海波 齐 旭 史梓男 王 基 金 强 杨露露 吴新平 何国庆
查申森 朱东升 叶 军 钱 康 宗 强 刘 薇 朱 轶 郁 丹 陈 尚 王玉才
冯吉圣 冯维超

接 入 系 统 分 册

编制单位	国网北京经济技术研究院	江苏省电力设计院
	上海电力设计院有限公司	浙江浙电经济技术研究院
	宁波市电力设计院有限公司	北京电力经济技术研究院
	河南省电力经济技术研究院	四川省电力经济技术研究院
审 核	齐 旭 刘海波 卫银忠 蔡光宗 张 弘 许育敏 张 凯 吴中越 刘文全 肖 猛	
校 核	王 尉 袁智强 陈 飞 方佳良 左向红 刘湘莅 李松涛	
编 写	史梓男 金 强 杨露露 吴新平 贾 博 马实一 查申森 朱东升 王海勇 牛 涛	
	闫安心 魏小淤 陆佳南 顾辰方 谈 红 唐勇俊 何英静 郁 丹 徐俞音 宋 靖	
	豆书亮 刘 峰 郭高鹏 余萃卓 刘方蓝 任宝利 刘兆燕 李雪男 秦 冰 魏丽君	
	殷 毅 席晓娟 刘 巍 蔡刚林 卿 楚 张大鹏 李志翔	

序

能源是国民经济发展的基础。根据国家能源发展规划，“十二五”期间以加快转变能源发展方式为主线，规划能源新技术的研发和应用，解决有限能源和资源的约束，着力提高能源资源开发、转化和利用的效率，充分利用可再生能源，推动能源生产和利用方式的变革。因此，分布式发电将成为未来发展的重点，深入研究分布式发电具有重要意义。

国家电网公司深入贯彻落实科学发展观，从保障能源安全、优化能源结构、促进节能减排、发展低碳经济、提高服务水平的要求出发，紧密结合我国国情，确立了建设以特高压电网为骨干网架，各级电网协调发展，具有信息化、自动化、互动化特征的坚强智能电网的发展战略目标。加强标准化建设是实现这一发展战略目标的重要措施。为逐步实现分布式电源接入系统设计规范化、标准化，引导可再生能源建设与电网建设协调、可持续发展，支持国家低碳化经济，国家电网公司组织有关研究机构、设计单位，在充分调研、精心比选、反复论证的基础上，编制了《分布式电源接入系统典型设计》。

本书的出版，凝聚了我国电力系统众多专家和广大工程技术人员的心血和汗水，是国家电网公司推行标准化建设的又一重要成果。希望本书的出版和应用，对提高我国电网的建设质量和水平、促进我国电网又好又快发展发挥重要的作用，为建设坚强智能电网、服务经济社会发展做出积极的贡献。

舒印彪

前 言

随着我国工业化、城镇化和现代化进程的加快，能源需求将呈现快速增长态势。加快新能源开发，推进传统能源清洁高效利用，对优化我国能源结构、增加能源供应、保障能源安全、保护生态环境、促进经济社会可持续发展，具有十分重要的意义。

国家电网公司认真贯彻国家能源发展战略，结合中国能源资源布局特点和经济社会快速发展的需求，组织开展分布式电源接入系统典型设计。主要目的在于：一，创造分布式电源接入系统便利条件，缩短并网时间，提高分布式电源建设的效率和效益；二，促进分布式电源接入系统规范化，统一并网技术标准，统一设备规格，保障分布式电源接入系统运行安全；三，节约工程投资，提高综合投资效益，确保分布式电源充分利用，促进分布式电源与电网发展的和谐统一。

本典型设计是在有关分布式电源的国家政策，相关并网和设计的国家标准、行业标准、企业标准基础上，结合接入系统工程的具体情况，统一编制完成的。本典型设计分为《接入系统分册》、《汇集站与升压站分册》、《送出线路分册》。

本典型设计自发布之日起可应用于分布式电源接入系统实际工程设计。随着分布式电源发展和接入系统技术、设备水平的不断提升，典型设计将开展修编完善，满足后续应用需求。

由于编者水平有限，书中难免存有不妥之处，敬请广大读者给予指正。

典型设计编写组

2014年1月

目 录

序
前言

第一篇 总 论

第 1 章 概述	1	第 2 章 工作过程	8
1.1 工作目的和意义	1	第 3 章 典型设计依据	8
1.2 设计原则	1	3.1 设计依据性文件	8
1.3 工作方式	2	3.2 主要设计标准、规程规范	8
1.4 设计范围及方案划分	2	3.3 主要电气设备技术标准	9
1.5 应用说明	7		

第二篇 接入系统方案划分及技术原则

第 4 章 概述	10	7.1 内容与深度要求	20
第 5 章 系统一次部分设计及方案划分	10	7.2 技术原则	20
5.1 内容和深度要求	10	第 8 章 系统通信	21
5.2 主要原则及接入系统方案	11	8.1 内容及深度要求	21
第 6 章 系统继电保护及安全自动装置	19	8.2 技术原则	22
6.1 内容与深度要求	19	第 9 章 计量与结算	22
6.2 技术原则	19	9.1 内容与深度要求	22
第 7 章 系统调度自动化	20	9.2 技术原则	22

第三篇 分布式光伏发电(逆变器型)接入系统典型设计

第 10 章 方案 XGF10-Z-1	24	10.2 一次部分	24
10.1 方案概述	24	10.3 二次部分	26

第 11 章 方案 XGF380-Z-1	35	13.2 一次部分	42
11.1 方案概述	35	13.3 二次部分	44
11.2 一次部分	35	第 14 章 方案 XGF10-Z-Z1	46
11.3 二次部分	38	14.1 方案概述	46
第 12 章 方案 XGF380-Z-2	39	14.2 一次部分	46
12.1 方案概述	39	14.3 二次部分	49
12.2 一次部分	39	第 15 章 方案 XGF380/10-Z-Z1	57
12.3 二次部分	41	15.1 方案概述	57
第 13 章 方案 XGF380-Z-Z1	42	15.2 一次部分	57
13.1 方案概述	42	15.3 二次部分	61

第四篇 分布式风力发电(感应电机型)接入系统典型设计

第 16 章 方案 XFD10-Z-1	72	第 17 章 方案 XFD380-Z-1	83
16.1 方案概述	72	17.1 方案概述	83
16.2 一次部分	72	17.2 一次部分	83
16.3 二次部分	74	17.3 二次部分	85

第五篇 分布式燃机发电(同步电机型)接入系统典型设计

第 18 章 方案 XRJ10-Z-1	87	20.1 方案概述	107
18.1 方案概述	87	20.2 一次部分	107
18.2 一次部分	87	20.3 二次部分	109
18.3 二次部分	89	附录 A 短路电流计算公式	111
第 19 章 方案 XRJ10-Z-2	97	附录 B 送出线路导线截面	113
19.1 方案概述	97	附录 C 谐波电压与电流	115
19.2 一次部分	97	附录 D 电压异常时的响应特性	116
19.3 二次部分	99	附录 E 频率响应特性	117
第 20 章 方案 XRJ380-Z-1	107	附录 F 变压器性能参数	118

总 论

第 1 章 概 述

能源是国民经济发展的基础。我国能源生产量和消费量均已居世界前列，但在能源供给和利用形式上仍存在着一系列突出问题，如能源结构极不合理、能源利用效率不高、可再生能源开发利用比例较低、能源安全利用水平有待进一步提高。

我国是能源大国，各类能源资源储量丰富。太阳能资源总储量为 1.47×10^8 亿 kWh/年。陆地 50m 高度 3 级以上的风能资源潜在开发量约为 23.8 亿 kW，近海 5~25m 水深区 50m 高度 3 级以上的风能资源潜在开发量约为 1.9 亿 kW。天然气资源比较丰富，此外页岩气资源也具有较好的勘探前景，其总地质储量预计可达 $(86 \sim 166) \times 10^{12} \text{m}^3$ 。

但是我国的能源资源分布不均衡，太阳能和风能资源在西部地区较为集中，中东部地区则较分散，天然气的使用主要集中在大中城市，因此要充分利用太阳能、风能等可再生能源，提高天然气资源的利用比率，分布式发电是能源利用的重要形式之一。

根据国家能源发展规划，“十二五”期间将以加快转变能源发展方式为主线，规划能源新技术的研发和应用，解决有限能源和资源的约束，着力提高能源资源开发、转化和利用的效率，充分利用可再生能源，推动能源生产和利用方式的变革。因此，分布式发电将成为未来发展的重点，深入研究分布式发电具有重要意义。

1.1 工作目的和意义

分布式电源主要包括太阳能发电、风力发电、资源综合利用、天然气发电

等多种形式。这些电源具有资源分散、项目容量小、用户类型多样等特点，在我国还处在发展初期，相关标准、政策有待完善。

目前，国家电网公司已启动分布式电源接入系统标准体系的研究，并取得了一部分成果。总结现有分布式电源项目接入系统设计经验，进一步规范、优化分布式电源接入系统设计方案，已经成为一项紧迫的任务。因此，国家电网公司组织开展分布式电源接入系统典型设计。

编制分布式电源接入系统典型设计的主要目的：一是创造分布式电源接入电网便利条件，缩短并网时间，提高分布式电源建设的效率和效益；二是促进分布式电源并网规范化，统一并网技术标准，统一设备规范，保障分布式电源接入电网运行安全；三是节约工程投资，提高综合投资效益，确保分布式电源充分利用，促进分布式电源与电网发展的和谐统一。

推行分布式电源接入系统典型设计，对于解决当前分布式电源项目建设中存在的问题，实现可再生能源建设与电网建设的协调、可持续发展，引导行业发展走向健康、有序、平稳、高效，支持国家低碳经济，服务于我国工业化、城镇化和社会主义新农村建设，为社会提供安全、可靠、清洁、优质的电力保障具有重要意义。

1.2 设计原则

本典型设计应满足分布式电源与电网互适性要求，遵循“安全可靠、技术

先进、投资合理、标准统一、运行高效”的设计原则。设计方案的选择既要有普遍性、可扩展性，又要有经济性；既要覆盖面广，又不宜太多。本典型设计力求实现分布式电源接入规范化，为设备招标、降低分布式电源接入系统建设和运营成本创造条件，实现分布式电源与电网建设的和谐统一。具体内容如下：

(1) 可靠性。保证设备及系统的安全可靠。

(2) 经济性。按照各方利益最大化原则，追求分布式电源与电网建设和谐统一，实现共赢。

(3) 先进性。设备选型合理，优化各项技术经济指标，主要技术经济指标应达到国内同类工程的先进水平。

(4) 适应性。综合考虑各地区的实际情况，对不同规模、不同形式、不同外部条件均能适应。

1.3 工作方式

本典型设计工作由国家电网公司发展策划部统一组织，国网北京经济技术研究院为技术牵头单位，组织中国电力科学研究院、江苏省电力设计院、上海电力设计院有限公司、北京京电电力工程设计有限公司、浙江浙电经济技术研究院、宁波市电力设计院有限公司、北京电力经济技术研究院、河南省电力经济技术研究院南阳分院、四川省电力经济技术研究院、大连电力勘察设计院有限公司、西安众源电力设计院有限公司、杭州市电力设计院有限公司、南通电力设计院等设计和科研单位开展编制工作。

(1) 统一组织、分工负责。发挥国家电网公司集团化运作、集约化管理的优势，统一组织优秀技术力量，开展深化研究工作。

国网北京经济技术研究院为技术牵头单位，统一负责典型设计的编制及相关协调组织工作，负责典型设计工作方案制订、技术导则编制，设计方案内容的技术指导和总体把关，负责对各设计单位编制的设计方案进行校核；中国电力科学研究院负责各设计方案设备配置的总体指导与校核，参与编制设计技术导则；各设计单位负责具体方案设计及说明和图纸编制。

(2) 加强协调、控制进度。牵头单位精心组织、积极协调，各参编单位全力投入，按照统一进度安排开展工作，按时优质完成典型设计编制。2012年8月，开展相关调研工作，确定了典型设计方案；2012年9月编制《分布式电源接入系统典型设计技术导则》，指导典型设计的编制工作；2012年10月～2013年6月，组织编制完成《分布式电源接入系统典型设计》；2013年7月

16日，《国家发展改革委关于印发〈分布式发电管理暂行办法〉的通知》（发改能源〔2013〕1381号）发布，2013年11月29日，《国家电网公司关于印发分布式电源并网相关意见和规范（修订版）的通知》（国家电网办〔2013〕1781号）发布，根据以上文件，2013年11月～2014年1月，对《分布式电源接入系统典型设计》进行了相应修改。

1.4 设计范围及方案划分

分布式电源类型多样，本典型设计针对目前我国资源较为丰富、应用前景广泛的分布式电源，根据燃料类型和能量转换方式进行分类，确定其接入电网形式，并相应开展典型设计。分布式电源分类及接入电网形式见表1-1。

表 1-1 分布式电源分类及接入电网形式

分 类		接入电网形式		
		逆变器	感应电机	同步电机
燃料类型	发电装置类型			
太阳能发电	逆变器	√		
风力发电	直驱式风机	√		
	感应式风机		√	
	双馈式风机	√	√	
资源综合利用	转炉煤气 高炉煤气	微燃机	√	
		内燃机		√
	燃气轮机			√
	工业余热余压	汽轮机		√
天然气	煤层气 常规天然气	微燃机	√	
		内燃机		√
		燃气轮机		√
生物质	农林废弃物直燃发电	汽轮机		√
	垃圾焚烧发电	汽轮机		√
	农林废弃物气化发电 垃圾填埋气发电 沼气发电	微燃机	√	
		内燃机		√
	燃气轮机		√	
地热能发电	汽轮机			√

续表 1-1

分 类		接入电网形式		
燃料类型	发电装置类型	逆变器	感应电机	同步电机
海洋能发电	气压涡轮机			√
	液压涡轮机			√
	直线电机	√		
燃料电池	逆变器	√		

国家发展改革委《分布式发电管理暂行办法》明确：“本办法所指分布式电源，是指在用户所在场地或附近建设安装、运行方式以用户侧自发自用为主、多余电量上网，且在配电网系统平衡调节为特征的发电设施或有电力输出的能量综合梯级利用多联供设施。”

国家电网公司《关于印发分布式电源并网相关意见和规范（修订版）的通知》明确：“本意见适用于以下两种类型分布式电源（不含小水电）：第一类：10千伏及以下电压等级接入，且单个并网点总装机容量不超过6兆瓦的分布式电源。第二类：35千伏电压等级接入，年自发自用电量大于50%的分布式电源；或10千伏电压等级接入且单个并网点总装机容量超过6兆瓦，年自发自用电量大于50%的分布式电源。”

根据以上文件，本典型设计主要适用于第一类分布式电源，范围为10kV及以下电压等级接入电网，且单个并网点总装机容量不大于6MW的分布式电源接入方案设计。第二类分布式电源接入系统技术方案按相关规定执行。

本典型设计分为《接入系统分册》、《汇集站与升压站分册》、《送出线路分册》三个分册。本典型设计不含分布式电源本体设计。

本典型设计范围为10kV及以下电压等级接入电网，且单个并网点总装机容量不大于6MW的分布式电源接入系统方案设计。本典型设计不含分布式电源本体设计。

1.4.1 接入系统典型设计内容及方案划分

接入系统典型设计按照逆变器、感应电机、同步电机三种接入电网形式将所有分布式电源归纳为三大类，选取其中应用最广泛的三种电源类型作为代表，具体编制了分布式光伏发电（逆变器型）接入系统典型设计、分布式风力发电（感应电机型）接入系统典型设计、分布式燃机发电（同步电机型）接入系统典型设计，其他分布式电源接入系统设计遵照接入电网形式相应归类，见表1-2。

表 1-2 接入系统典型设计分类及适用电源类型

接入系统典型设计分类	接入电网形式	适用电源类型
分布式光伏发电（逆变器型）	逆变器	光伏发电、直驱式风电、通过逆变器并网的微燃机和直线电机
分布式风力发电（感应电机型）	感应电机（逆变器及感应电机）	感应式和双馈式风电
分布式燃机发电（同步电机型）	同步电机	内燃机、燃气轮机、汽轮机、气压和液压涡轮机

接入系统典型设计包括接入系统方案、系统继电保护及安全自动装置、系统调度自动化、系统通信、计量与结算的相关方案设计。

接入系统方案编号命名原则见图1-1。

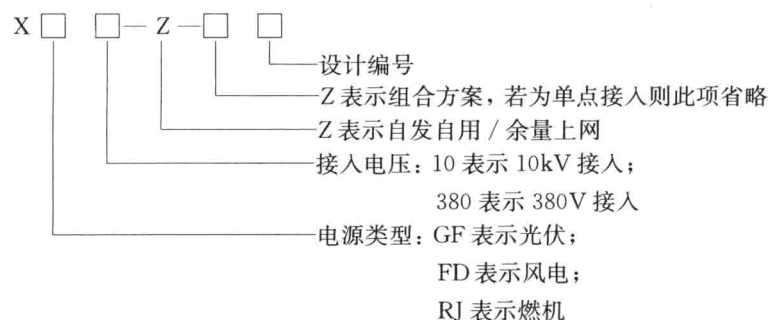


图 1-1 接入系统方案编号命名原则

(1) 分布式光伏发电接入系统典型设计共6个方案，方案概述详见表1-3和表1-4。

表 1-3 分布式光伏单点接入系统方案分类表

方案编号	接入电压	接入点	单个并网点参考容量
XGF10-Z-1	10kV	接入用户10kV母线	0.4~6MW
XGF380-Z-1	380V	用户配电箱/线路	≤400kW, 8kW及以下可单相接入
XGF380-Z-2		用户配电室或箱式变电站低压母线	20~400kW

表 1-4 分布式光伏组合接入系统方案分类表

方案编号	接入电压	接入点
XGF380-Z-Z1	380/220V	多点接入用户配电箱/线路、 配电室或箱式变电站低压母线
XGF10-Z-Z1	10kV	多点接入用户 10kV 开关站、 配电室或箱式变电站
XGF380/10-Z-Z1	10kV/380V	以 380V 单点或多点接入用户配电箱/线路、 配电室或箱式变电站低压母线； 以 10kV 单点或多点接入用户 10kV 开关站、 配电室或箱式变电站

(2) 分布式风力发电接入系统典型设计共 2 个方案，方案概述详见表 1-5。

表 1-5 分布式风力发电接入系统方案分类表

方案编号	接入电压	接入点	单个并网参考容量
XFD10-Z-1	10kV	专线接入用户 10kV 开关站、 配电室或箱式变电站	0.4~6MW
XFD380-Z-1	380V	接入用户配电室或 箱式变电站低压母线	≤400kW

(3) 分布式燃机发电接入系统典型设计共 3 个方案，方案概述详见表 1-6。

表 1-6 分布式燃机发电接入系统方案分类表

方案编号	接入电压	接入点	适用单点接入参考容量
XRJ10-Z-1	10kV	单点接入用户 10kV 开关站、 配电室或箱式变电站	0.4~6MW
XRJ10-Z-2		多点接入用户 10kV 开关站、 配电室或箱式变电站	0.4~6MW
XRJ380-Z-1	380V	接入用户配电室或箱式 变电站低压母线	≤400kW

1.4.2 汇集站、升压站典型设计内容及方案划分

汇集站、升压站典型设计适用于分布式电源内部电源汇集或升压配电站的

设计，特别是经过逆变器或感应电机接入电网前。经过同步电机并网可参考应用。

汇集站、升压站典型设计包括主接线、设备选择、设备参数配置、站内保护、信息采集与分析等相关方案设计。

汇集站、升压站方案编号命名原则见图 1-2。

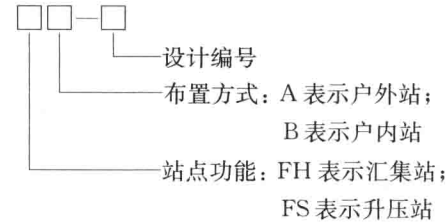


图 1-2 汇集站、升压站方案编号命名原则

汇集站典型设计分为 11 个方案，其组合见表 1-7，升压站典型设计分为 16 个方案，其组合见表 1-8。

表 1-7 汇集站典型设计方案组合表

方案编号	电气主接线	进出线回路数	主要设备选择	设备布置
FHA-1	单母线	6 回进线、1 回送出线、2 回配出线	金属铠装移开式开关柜	户外单列布置
FHA-2	单母线	6 回进线、1 回送出线、2 回配出线	充气式断路器柜	户外单列布置
FHB-1	单母线	6 回进线、1 回送出线、2 回配出线	金属铠装移开式开关柜	户内单列布置
FHB-2	单母线	6 回进线、1 回送出线、2 回配出线	充气式断路器柜	户内单列布置
FHB-3	两条独立的单母线	4 回进线、2 回送出线、2 回配出线	金属铠装移开式开关柜	户内单列布置
FHB-4	两条独立的单母线	12 回进线、2 回送出线、2 回配出线	金属铠装移开式开关柜	户内双列布置
FHB-5	两条独立的单母线	6 回进线、2 回送出线、2 回配出线	充气式断路器柜	户内单列布置
FHB-6	两条独立的单母线	12 回进线、2 回送出线、2 回配出线	充气式断路器柜	户内双列布置
FHB-7	单母线分段	6 回进线、2 回送出线、2 回配出线	金属铠装移开式开关柜	户内单列布置
FHB-8	单母线分段	8 回进线、2 回送出线、8 回配出线	金属铠装移开式开关柜	户内双列布置
FHB-9	单母线分段	8 回进线、2 回送出线、8 回配出线	充气式断路器柜	户内单列布置

表 1-8 升压站典型设计方案组合表

方案编号	变压器 (kVA)	电气主接线	主要设备选择	进出线回路数	布置形式
FSA-1	1×(315~630)	中压侧: 线路变压器组 低压侧: 单母线	中压侧: 金属铠装移开式开关柜 低压侧: 抽屉式或抽出式开关柜	中压侧出线: 1回	户外
FSA-2	1×(800~1250)	中压侧: 线路变压器组 低压侧: 单母线	中压侧: 金属铠装移开式开关柜 低压侧: 抽屉式或抽出式开关柜	中压侧出线: 1回	户外
FSA-3	1×(315~630)	中压侧: 线路变压器组 低压侧: 单母线	中压侧: 充气式断路器柜 低压侧: 抽屉式或抽出式开关柜	中压侧出线: 1回	户外
FSA-4	1×(800~1250)	中压侧: 线路变压器组 低压侧: 单母线	中压侧: 充气式断路器柜 低压侧: 抽屉式或抽出式开关柜	中压侧出线: 1回	户外
FSA-5	2×(315~630)	中压侧: 线路变压器组 低压侧: 单母线分段	中压侧: 金属铠装移开式开关柜 低压侧: 抽屉式或抽出式开关柜	中压侧出线: 2回	户外
FSA-6	2×(800~1250)	中压侧: 线路变压器组 低压侧: 单母线分段	中压侧: 金属铠装移开式开关柜 低压侧: 抽屉式或抽出式开关柜	中压侧出线: 2回	户外
FSA-7	2×(315~630)	中压侧: 线路变压器组 低压侧: 单母线分段	中压侧: 充气式断路器柜 低压侧: 抽屉式或抽出式开关柜	中压侧出线: 2回	户外
FSA-8	2×(800~1250)	中压侧: 线路变压器组 低压侧: 单母线分段	中压侧: 充气式断路器柜 低压侧: 抽屉式或抽出式开关柜	中压侧出线: 2回	户外
FSB-1	1×(315~630)	中压侧: 线路变压器组 低压侧: 单母线	中压侧: 金属铠装移开式开关柜 低压侧: 抽屉式或抽出式开关柜	中压侧出线: 1回	户内
FSB-2	1×(800~1250)	中压侧: 线路变压器组 低压侧: 单母线	中压侧: 金属铠装移开式开关柜 低压侧: 抽屉式或抽出式开关柜	中压侧出线: 1回	户内
FSB-3	1×(315~630)	中压侧: 线路变压器组 低压侧: 单母线	中压侧: 充气式断路器柜 低压侧: 抽屉式或抽出式开关柜	中压侧出线: 1回	户内
FSB-4	1×(800~1250)	中压侧: 线路变压器组 低压侧: 单母线	中压侧: 充气式断路器柜 低压侧: 抽屉式或抽出式开关柜	中压侧出线: 1回	户内
FSB-5	2×(315~630)	中压侧: 线路变压器组 低压侧: 单母线分段	中压侧: 金属铠装移开式开关柜 低压侧: 抽屉式或抽出式开关柜	中压侧出线: 2回	户内
FSB-6	2×(800~1250)	中压侧: 线路变压器组 低压侧: 单母线分段	中压侧: 金属铠装移开式开关柜 低压侧: 抽屉式或抽出式开关柜	中压侧出线: 2回	户内
FSB-7	2×(315~630)	中压侧: 线路变压器组 低压侧: 单母线分段	中压侧: 充气式断路器柜 低压侧: 抽屉式或抽出式开关柜	中压侧出线: 2回	户内
FSB-8	2×(800~1250)	中压侧: 线路变压器组 低压侧: 单母线分段	中压侧: 充气式断路器柜 低压侧: 抽屉式或抽出式开关柜	中压侧出线: 2回	户内

1.4.3 送出线路典型设计内容及方案划分

送出线路典型设计适用于分布式电源接入配电网送出线路部分的设计工

作, 用户内部线路设计可参考应用。

线路分为架空线和电缆, 送出线路典型设计包括线路类型、敷设方式、设备选型等相关方案设计。

1.4.3.1 10kV 架空配电线路

杆型编号命名原则见图 1-3。

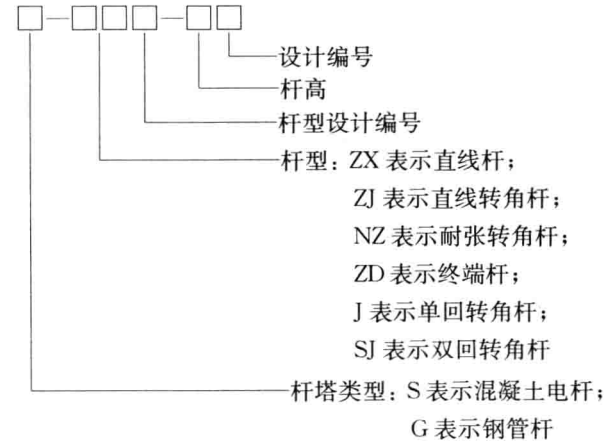


图 1-3 杆型编号命名原则

10kV 架空配电线路杆型汇总表见表 1-9。

表 1-9 10kV 架空配电线路杆型汇总表

序号	杆塔类型	杆型	方案编号
1	混凝土电杆	12m 直线杆	S-ZX-12A
2		12m 直线杆	S-ZX-12B
3		12m 直线杆	S-ZX-12C
4		12m 直线杆	S-ZX-12D
5		15m 直线杆	S-ZX-15A
6		15m 直线杆	S-ZX-15B
7		15m 直线杆	S-ZX-15C
8		15m 直线杆	S-ZX-15D
9		12m 转角杆	S-ZJ-12A
10		15m 转角杆	S-ZJ-15A

续表 1-9

序号	杆塔类型	杆型	方案编号	
11	混凝土电杆	12m 耐张杆	S-NZ1-12A	
12		12m 耐张杆	S-NZ1-12B	
13		15m 耐张杆	S-NZ1-15A	
14		15m 耐张杆	S-NZ1-15B	
15		12m 耐张杆	S-NZ2-12A	
16		12m 耐张杆	S-NZ2-12B	
17		15m 耐张杆	S-NZ2-15A	
18		15m 耐张杆	S-NZ2-15B	
19		12m 耐张杆	S-NZ3-12A	
20		12m 耐张杆	S-NZ3-12B	
21		15m 耐张杆	S-NZ3-15A	
22		15m 耐张杆	S-NZ3-15B	
23		12m 终端杆	S-ZD-12A	
24		12m 终端杆	S-ZD-12B	
25		15m 终端杆	S-ZD-15A	
26		15m 终端杆	S-ZD-15B	
27		钢管杆	10m 转角杆	G-J1-10A
28			10m 转角杆	G-J2-10A
29			10m 转角杆	G-J3-10A
30			13m 转角杆	G-J1-13A
31	13m 转角杆		G-J2-13A	
32	13m 转角杆		G-J3-13A	
33	13m 转角杆		G-SJ1-13A	
34	13m 转角杆		G-SJ2-13A	
35	13m 转角杆		G-SJ3-13A	
36	13m 转角杆		G-SJ1-13B	
37	13m 转角杆		G-SJ2-13B	
38	13m 转角杆	G-SJ3-13B		

1.4.3.2 0.4、10kV 电缆

电缆编号命名原则见图 1-4。

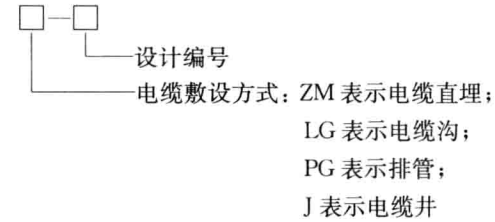


图 1-4 电缆编号命名原则

(1) 电缆直埋模块技术条件见表 1-10。

表 1-10 电缆直埋模块技术条件

序号	电缆直埋情况	电缆截面 (芯数×截面, mm ²)	断面规模 (沟底宽, m)	方案编号
1	单根电缆敷设	0.4kV: 4×(50~300) 10kV: 3×(70~400)	≤0.4	ZM-1
2	2 根电缆敷设	0.4kV: 4×(50~300) 10kV: 3×(70~400)	≤0.6	ZM-2
3	3 根电缆敷设	0.4kV: 4×(50~300) 10kV: 3×(70~400)	≤0.8	ZM-3

(2) 电缆沟模块技术条件见表 1-11。

表 1-11 电缆沟模块技术条件

序号	电缆沟断面尺寸 [宽 (m)×高或内径 (m)]	沟道施工方法	支架布置	结构形式	方案编号
1	0.75×0.7	明开挖	单侧	砖混	LG-1
2	0.75×0.7	明开挖	单侧	混凝土	LG-2

(3) 排管模块技术条件见表 1-12。

表 1-12 排管模块技术条件

序号	电缆敷设根数 (行数×列数)	电缆截面 (芯数×单芯截面, mm ²)	方案编号
1	2×2	0.4kV: 4×(50~300) 10kV: 3×(70~400)	PG-1、PG-2
2	1×4	0.4kV: 4×(50~300) 10kV: 3×(70~400)	PG-3、PG-4

(4) 电缆井模块相关方案：

1) 直线井子模块。J-1 模块按电缆回路、敷设根数和敷设间距等要求分为两种型式，各型式技术条件见表 1-13。

表 1-13 J-1 模块技术条件

序号	电压等级 (kV)	电缆敷设根数	电缆井尺寸 [长 (m)×宽 (m)×高 (m)]	方案编号
1	0.4~10	≤2	4×1.2×2	J-1-1
2	0.4~10	≤2	6×1.2×2	J-1-2

2) 转角井子模块。J-2 模块按电缆回路、敷设根数和敷设间距等要求分为两种型式，各型式技术条件见表 1-14。

表 1-14 J-2 模块技术条件

序号	电压等级 (kV)	电缆敷设根数	电缆井尺寸 [长 (m)×宽 (m)×高 (m)]	方案编号
1	0.4~10	≤2	4×1.2×2	J-2-1
2	0.4~10	≤2	6×1.2×2	J-2-2

表 1-16 分布式电源接入系统典型设计方案间适用情况表

接入系统方案	汇集站方案		升压站方案		送出线路方案			
	FHA-1、FHA-2, FHB-1~FHB-6	FHB-7~ FHB-9	FSA-1~ FSA-8	FSB-1~ FSB-8	混凝土杆 S-ZX/ZJ/NZ/ZD	钢管杆 G-J/SJ	10kV 电缆 ZM/LG/PG/J	0.4kV 电缆 ZM/LG/PG/J
XGF10-Z-1	●	●	●	●	●	●	●	×
XGF380-Z-1	×	×	◎	◎	×	×	×	●
XGF380-Z-2	×	×	●	●	×	×	×	●
XGF380-Z-Z1	×	×	●	●	×	×	×	●
XGF10-Z-Z1	●	●	●	●	●	●	●	×
XGF380/10-Z-Z1	●	●	●	●	●	●	●	●
XFD10-Z-1	●	●	◎	◎	●	●	●	×
XFD380-Z-1	×	×	◎	◎	×	×	×	●
XRJ10-Z-1	◎	◎	×	×	●	●	●	×
XRJ10-Z-2	◎	◎	×	×	●	●	●	×
XRJ380-Z-1	×	×	◎	◎	×	×	×	●

●—适用；×—不适用；◎—可根据实际情况参考应用。

3) 三通井子模块。J-3 模块按电缆回路、敷设根数和敷设间距等要求只有一种型式，技术条件见表 1-15。

表 1-15 J-3 模块技术条件一览表

序号	电压等级 (kV)	电缆敷设根数	电缆井尺寸 [长 (m)×宽 (m)×高 (m)]	方案编号
1	0.4~10	≤2	6×1.2×2	J-3

1.5 应用说明

本典型设计主要适用于第一类分布式电源，分为接入系统典型设计、汇集站与升压站典型设计以及送出线路典型设计三部分，共同指导分布式电源接入系统实际应用。本典型设计为国家电网公司统一组织编制，分布式电源接入系统工程中，国家电网公司投资部分工程应依照执行，企业或用户投资部分工程可参考应用。

本典型设计包括的《接入系统分册》、《汇集站与升压站分册》、《送出线路分册》共同组成分布式电源接入系统工程设计全部内容，三个分册方案间适用性见表 1-16，供应用者参考。

第2章 工作过程

本典型设计工作分为需求调研、技术导则编制、方案和设计深度确定、典型设计方案编制、设计方案评审出版五个阶段。

第一阶段：需求调研。开展相关调研，了解各地区分布式电源接入系统实际情况，结合分布式电源接入系统的发展趋势和要求，分析各地区分布式电源接入系统设计工作中的特点和存在的问题。

第二阶段：技术导则编制。编写设计技术导则，明确开展分布式电源接入系统典型设计方案要求及工作安排，并征求各省级公司和各设计单位意见。

第三阶段：方案和设计深度确定。根据设计指导原则，细化并网容量、接入电压等级、接入点、电气接线、一次二次系统配置、通信计量等设计要求，形成典型设计方案组合，并明确设计深度要求。

第四阶段：典型设计方案编制。总结近年来分布式电源接入系统设计、施工及运行中出现的实际问题，依据国家和国家电网公司有关规定以及设计指导原则，组织编制分布式电源接入系统典型设计方案。

第五阶段：设计方案评审出版。邀请知名专家对整体设计方案评审，修改完善，形成《分布式电源接入系统典型设计》出版稿。

第3章 典型设计依据

3.1 设计依据性文件

财建 [2009] 128号 关于加快推进太阳能光电建筑应用的实施意见

财建 [2009] 129号 太阳能光电建筑应用财政补助资金管理暂行办法

国能新能 [2011] 337号 国家能源局关于加强金太阳示范项目并网管理的通知

财建 [2010] 662号 关于加强金太阳示范工程和太阳能光电建筑应用示范工程建设管理的通知

发改能源 [2013] 1381号 国家发展改革委关于印发《分布式发电管理暂行办法》的通知

国家电网办 [2013] 1781号 国家电网公司关于印发分布式电源并网相关意见和规范（修订版）的通知

3.2 主要设计标准、规程规范

本典型设计依据国家电网公司发布的分布式电源接入配电网相关技术规定和分布式光伏发电接入配电网相关技术规定及以下国家标准、行业标准、企业标准编制。凡是注日期的引用标准，仅注日期的版本适用于本典型设计。凡是不注日期的引用标准，其最新版本（包括所有的修改单）适用于本典型设计。

GB 1094 电力变压器

GB/T 1179 圆线同心绞架空导线

GB 2894 安全标志及其使用导则

GB 3096 声环境质量标准

GB 4208 外壳防护等级（IP代码）

GB/T 4623 环形筋混凝土电杆

GB/T 6451 油浸式电力变压器技术参数和要求

GB/T 12325 电能质量 供电电压偏差

GB/T 12326 电能质量 电压波动和闪变

GB 12527 额定电压1kV及以下架空绝缘电缆

GB 13955 剩余电流动作保护装置安装和运行

GB 14049 额定电压10kV架空绝缘电缆

GB/T 14285 继电保护和安全自动装置技术规程

GB/T 14549 电能质量 公用电网谐波

GB/T 15543 电能质量 三相电压不平衡

GB/T 17215.322 交流电测量设备 特殊要求 第22部分：静止式有功电能表（0.2S级和0.5S级）

GB/T 17468 电力变压器选用导则