

西南J505

西南J506

西南J507

西南J802

西南地区通用民用建筑配件图集

合订本(2)

四川省建设委员会
贵州省城乡建设厅
云南省建设委员会
西藏自治区计经委

批准

西南地区建筑标准设计协作办公室 出版

成都

1991

室內裝修

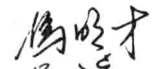
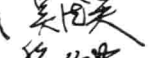


中國建築西南設計院 編制

西南 J 505

室内装修

西南 J 505

编制单位 中国建筑西南设计院

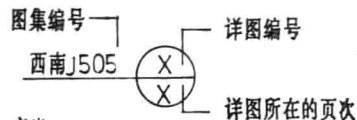
单位负责人 
 单位技术负责人 
 技术审定人 
 设计负责人 

目次

| 图纸名称 | 页 | 图 纸 名 称 | 页 |
|------------------|-------|--------------------|-------|
| 目次、说明 | 1 | 化妆台板、浴帘杆 | 20 |
| 窗帘盒 | 2 | 化妆镜、镜箱 | 21 |
| 挂镜线、挂镜点 | 3 | 排风口篦子、排风道 | 22 |
| 暖气罩 | 4 | 残疾人抓握扶手 | 23 |
| 食堂清洗池、洗碗池 | 5 | 壁柜 | 24 |
| 洗涤盆、拖布池 | 6 | 布告箱 | 25 |
| 单、双面盥洗台 | 7 | 黑板(一)、(二) | 26、27 |
| 浴室大池(一)、(二) | 8、9 | 讲台 | 28 |
| 木制厕所隔板(一)、(二) | 10、11 | 电话间 | 29 |
| 预制水磨石厕所隔板 | 12 | 开敞式电话间 | 30 |
| 预制水磨石淋浴隔板(一)、(二) | 13、14 | 钢筋混凝土抹灰粘贴顶棚 | 31 |
| 水冲沟槽式厕所 | 15 | U型轻钢龙骨吊顶棚(一)、(二) | 32、33 |
| 小便器、小便槽 | 16 | 型钢龙骨吊顶棚 | 34 |
| 幼儿园大、小便槽 | 17 | 顶棚表面裱糊及粘贴 | 35 |
| 更衣柜 | 18 | 抹灰顶棚线脚 | 36 |
| 客房卫生间 | 19 | U型轻钢龙骨吊顶棚详图(一)、(二) | 37、38 |
| | | 吸顶灯 | 39 |
| | | 顶棚检修孔 | 40 |
| | | 型钢龙骨检修走道 | 41 |
| | | 内墙抹灰(一)~(三) | 42~44 |
| | | 裱糊内墙面 | 45 |
| | | 镶贴饰面内墙面 | 46 |
| | | 罩面板及吸声、保温内墙面 | 47 |
| | | 石膏板及吸声、保温内墙面 | 48 |
| | | 硬木条、硬木条吸声内墙面 | 49 |
| | | 人造革、织物内墙面 | 50 |
| | | 玻璃内墙面、柱面 | 51 |
| | | 竹片内墙面 | 52 |
| | | 门框、梁柱线脚 | 53 |
| | | 变形缝(一)~(三) | 54~56 |
| | | 附表一 | 57 |

说 明

- 一 本图集适用于西南地区地震烈度为7度及7度以下地区的一般民用建筑室内装修做法，供工程选用。
- 二 本图集包括表格和详图两部份，均可直接选用。
- 三 图集中的结构、电气照明、给排水、暖通部份，除注明者外均以有关工程施工图为准。
- 四 木砖及木制品与砌体接触部份均刷沥青一遍作防腐处理。
- 五 金属构件应先涂刷红丹防锈漆一遍，面漆按工程设计。
- 六 木质材料应按工程设计或根据防火规范中选用的耐火极限涂刷防火漆或防火涂料。
- 七 工程中在墙面、顶棚上固定各种建筑配件及建筑装饰的固定件，凡有条件者应采用钢制膨胀螺栓、塑料胀管、射钉等安装材料代替混凝土、砖砌体的木砖或铁件等做法。
- 八 内墙面保温、吸声材料在相同构造做法下可在附表一选用另一种罩面材料代换。
- 九 除本图集注明者外，其余均按国家现行规范规定执行。
- 十 索引方式：

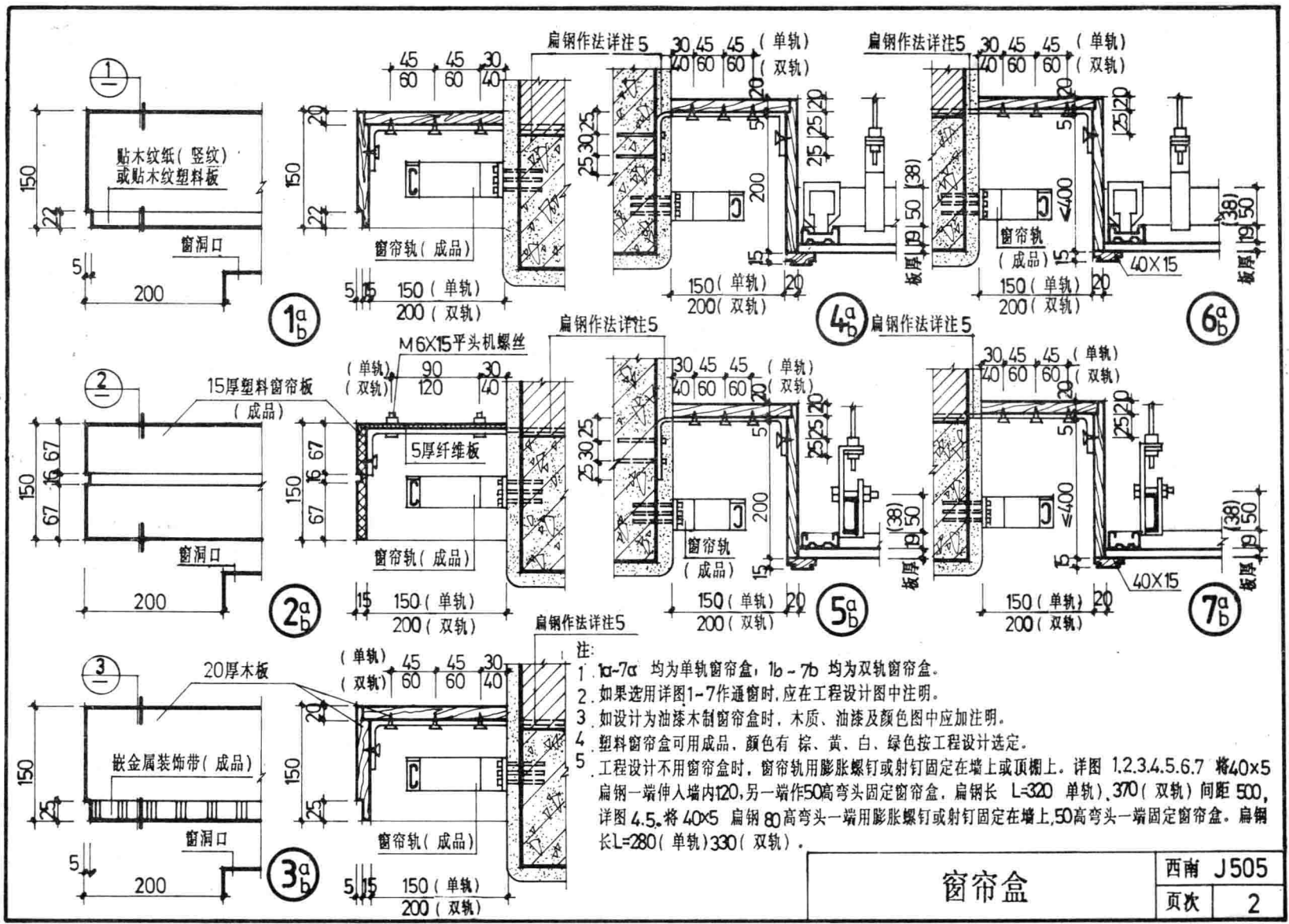


± 单位：毫米

目次、说明

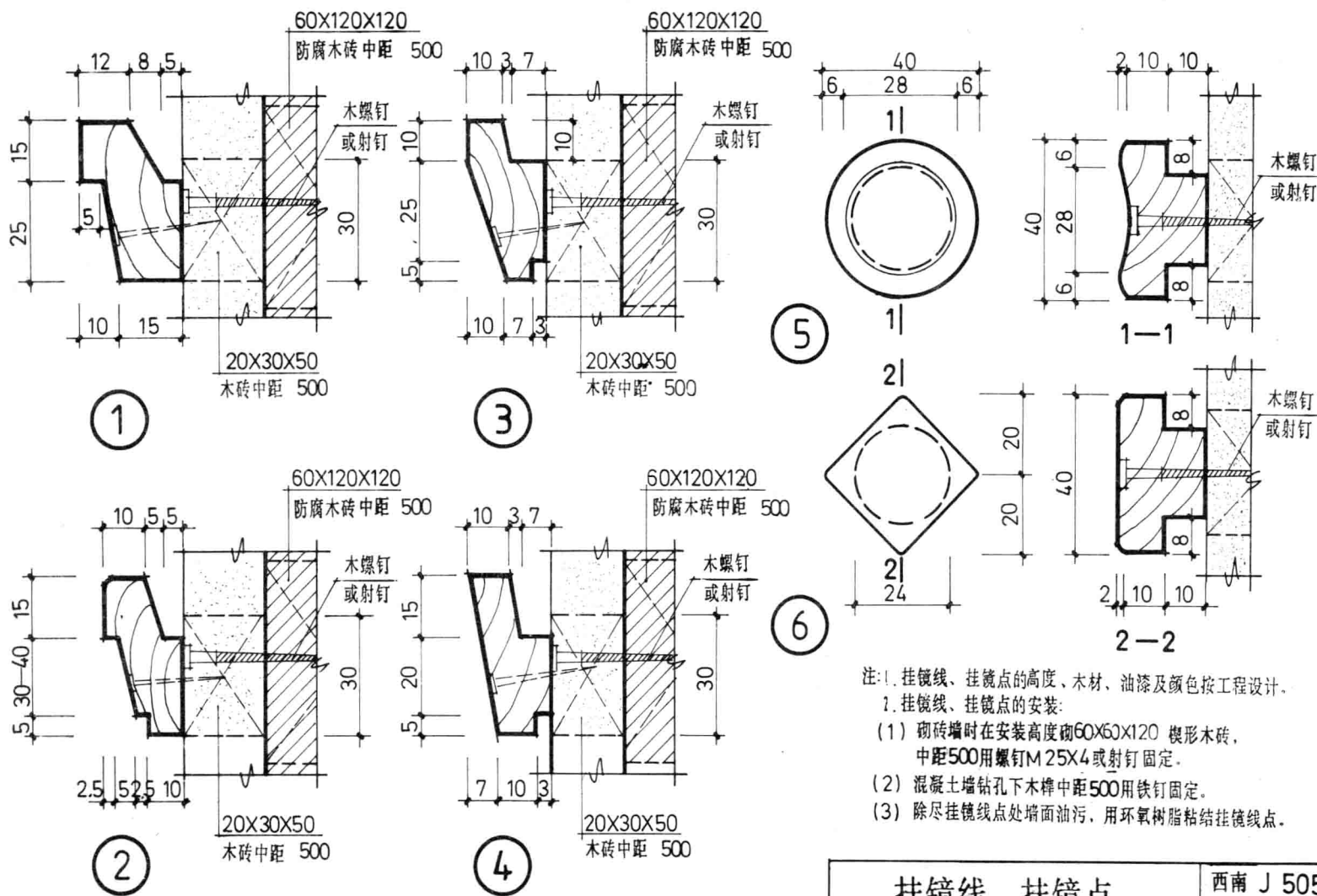
西南 J 505

页次 1

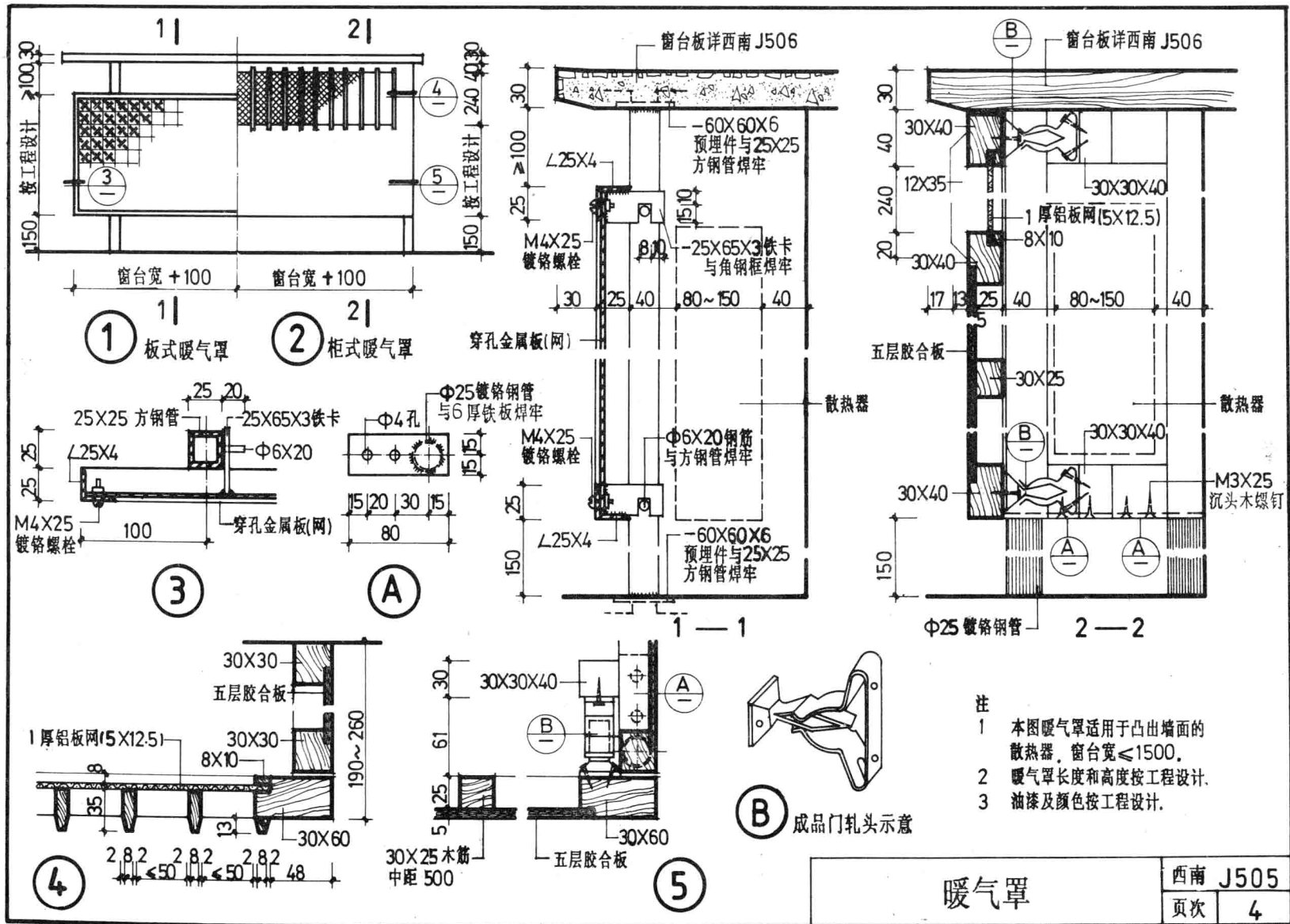


- 注:
- 1a-7a 均为单轨窗帘盒, 1b-7b 均为双轨窗帘盒。
 - 如果选用详图1-7作通窗时, 应在工程设计图中注明。
 - 如设计为油漆木制窗帘盒时, 木质、油漆及颜色图中应加注明。
 - 塑料窗帘盒可用成品, 颜色有棕、黄、白、绿色按工程设计选定。
 - 工程设计不用窗帘盒时, 窗帘轨用膨胀螺钉或射钉固定在墙上或顶棚上。详图 1.2.3.4.5.6.7 将40x5扁钢一端伸入墙内120, 另一端作50高弯头固定窗帘盒, 扁钢长 L=320 (单轨), 370 (双轨) 间距 50, 详图 4.5. 将 40x5 扁钢 80高弯头一端用膨胀螺钉或射钉固定在墙上, 50高弯头一端固定窗帘盒。扁钢长 L=280 (单轨) 330 (双轨)。

窗帘盒



注:1. 挂镜线、挂镜点的高度、木材、油漆及颜色按工程设计。
 2. 挂镜线、挂镜点的安装:
 (1) 砌砖墙时在安装高度砌60X60X120 楔形木砖, 中距500用螺钉M 25X4或射钉固定。
 (2) 混凝土墙钻孔下木棒中距500用铁钉固定。
 (3) 除尽挂镜线点处墙面油污, 用环氧树脂粘结挂镜线点。

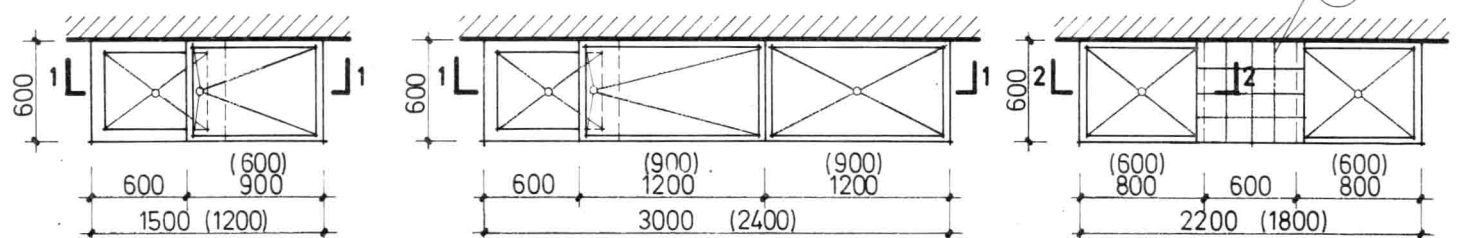
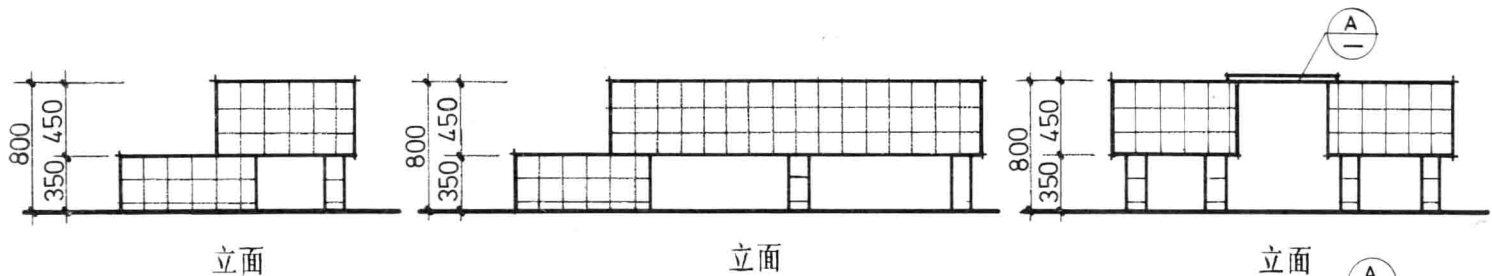


暖气罩

西南 J505

页次

4



① ② 清洗池

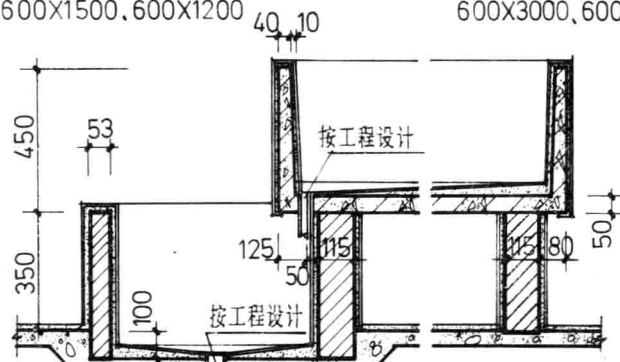
600X1500, 600X1200

③ ④ 清洗池

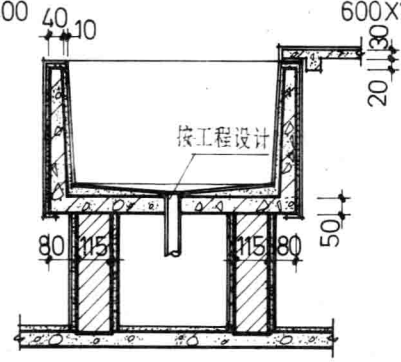
600X3000, 600X2400

⑤ ⑥ 洗碗池

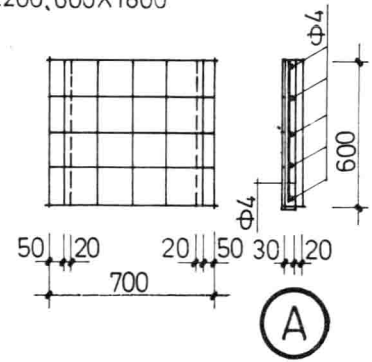
600X2200, 600X1800



1-1



2-2

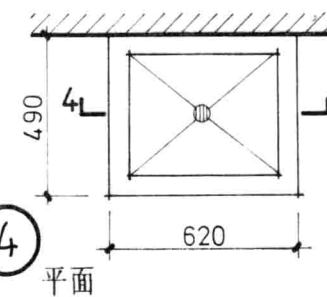
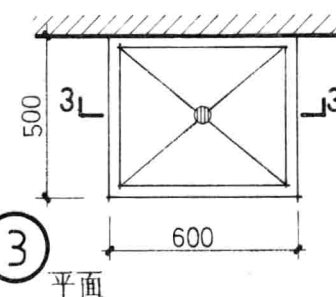
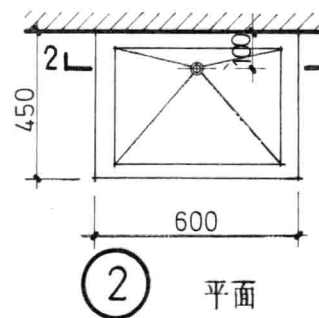
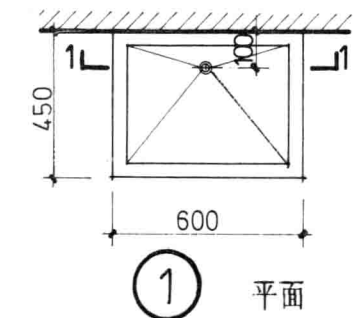
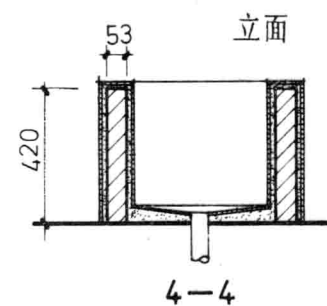
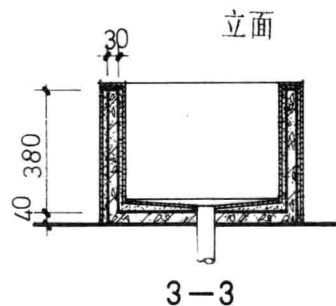
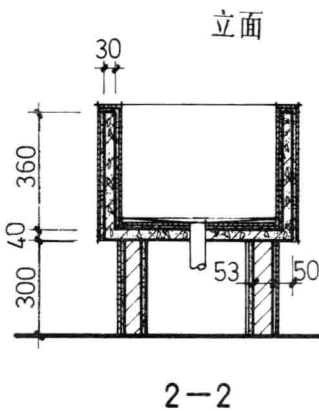
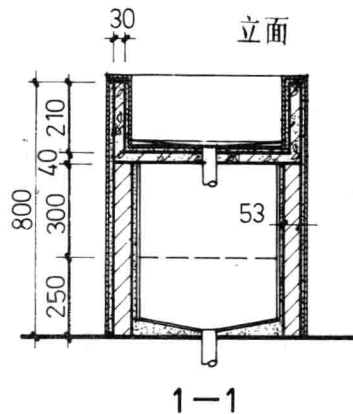
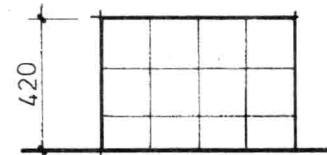
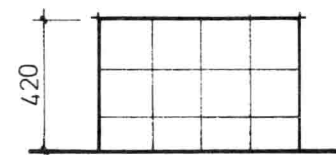
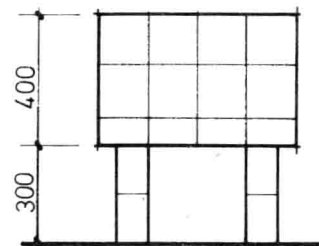
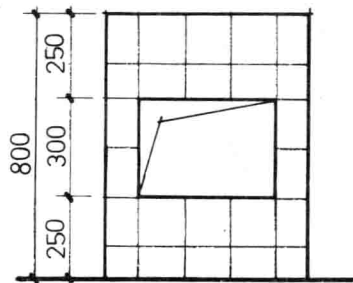


A

- 注: 1. 清洗池、洗碗池、搁板用C 20 细石混凝土预制、外露面贴白瓷砖、总厚度35。
 2. 一律配Φ4钢筋, 双向150, 点焊连接。
 3. 砖污水池用M25砂浆砌, 内外8厚 1:1 水泥砂浆贴白瓷砖。

食堂清洗池、洗碗池

| |
|----------|
| 西南 J 505 |
| 页次 5 |



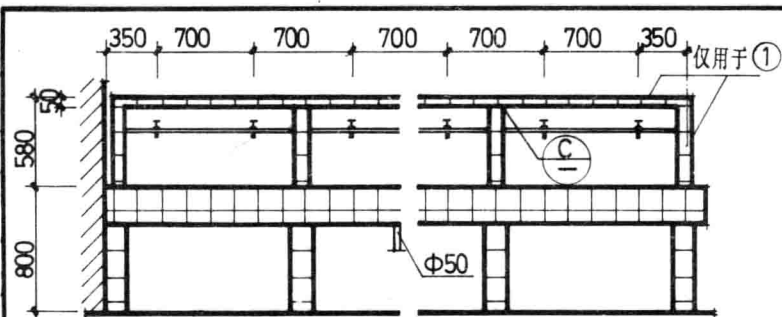
- 注: 1. 用C20细石混凝土预制洗涤盆、拖布池。一律配中钢筋、双向150点焊连接。
 2. 洗涤盆拖布池外露面二种作法: a. 贴白瓷砖总厚度35, b. 水磨石面总厚度35。
 3. 洗涤盆砖墩及砖污水池用M2.5水泥混合砂浆砌, 内外厚1:1水泥砂浆贴白瓷砖
 4. 水管大小按工程设计

洗涤盆、拖布池

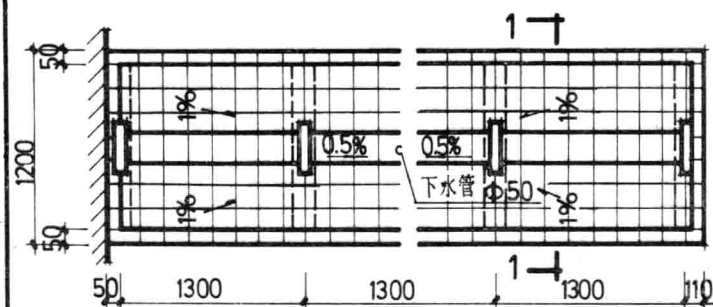
西南 J505

页次

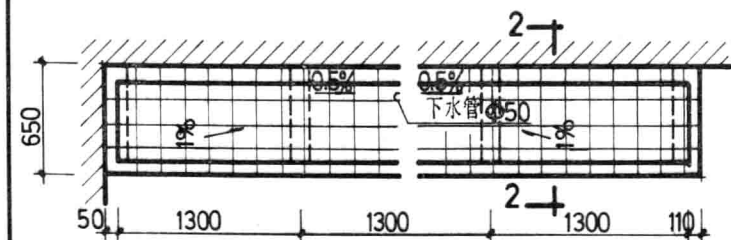
6



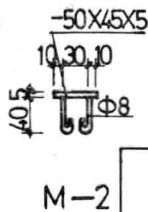
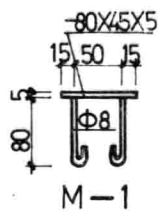
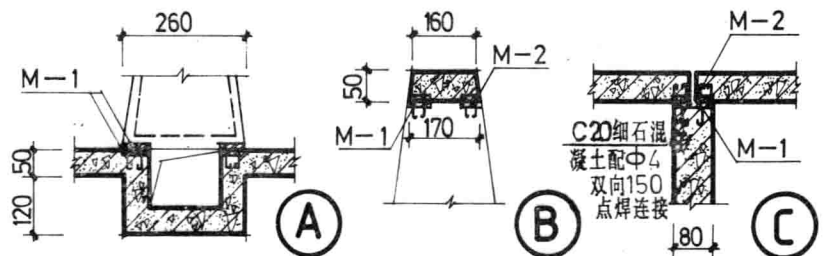
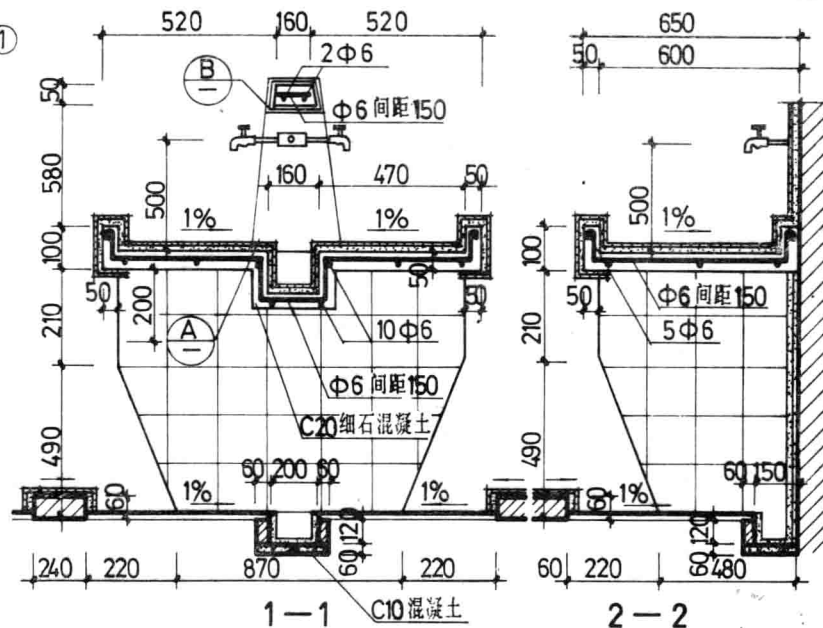
① ② 立面



① 双面盥洗台平面



② 单面盥洗台平面

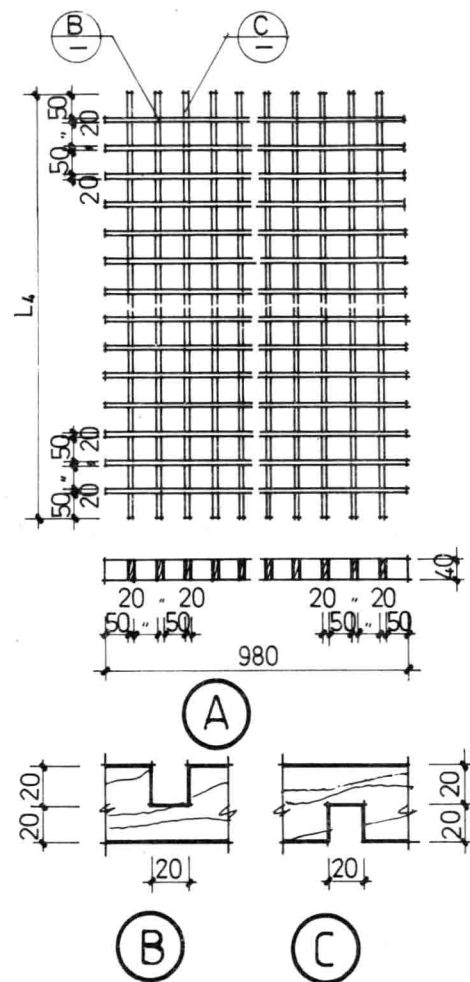
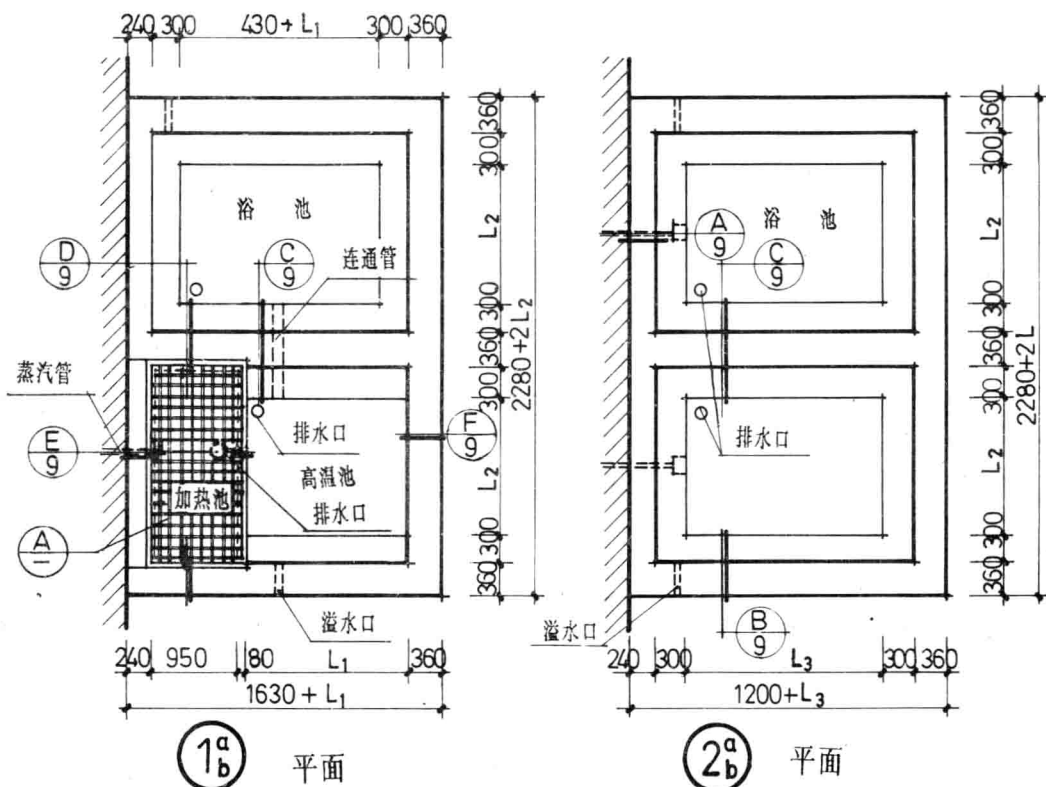


注1 盥洗台墩为120宽砖砌体,用M25混合砂浆砌,面层a.贴白瓷砖, b.水磨石面。
2 砖踏步表面同地面。
3 排水地沟用于底层, 楼层改为地漏。

单、双面盥洗台

西南J505

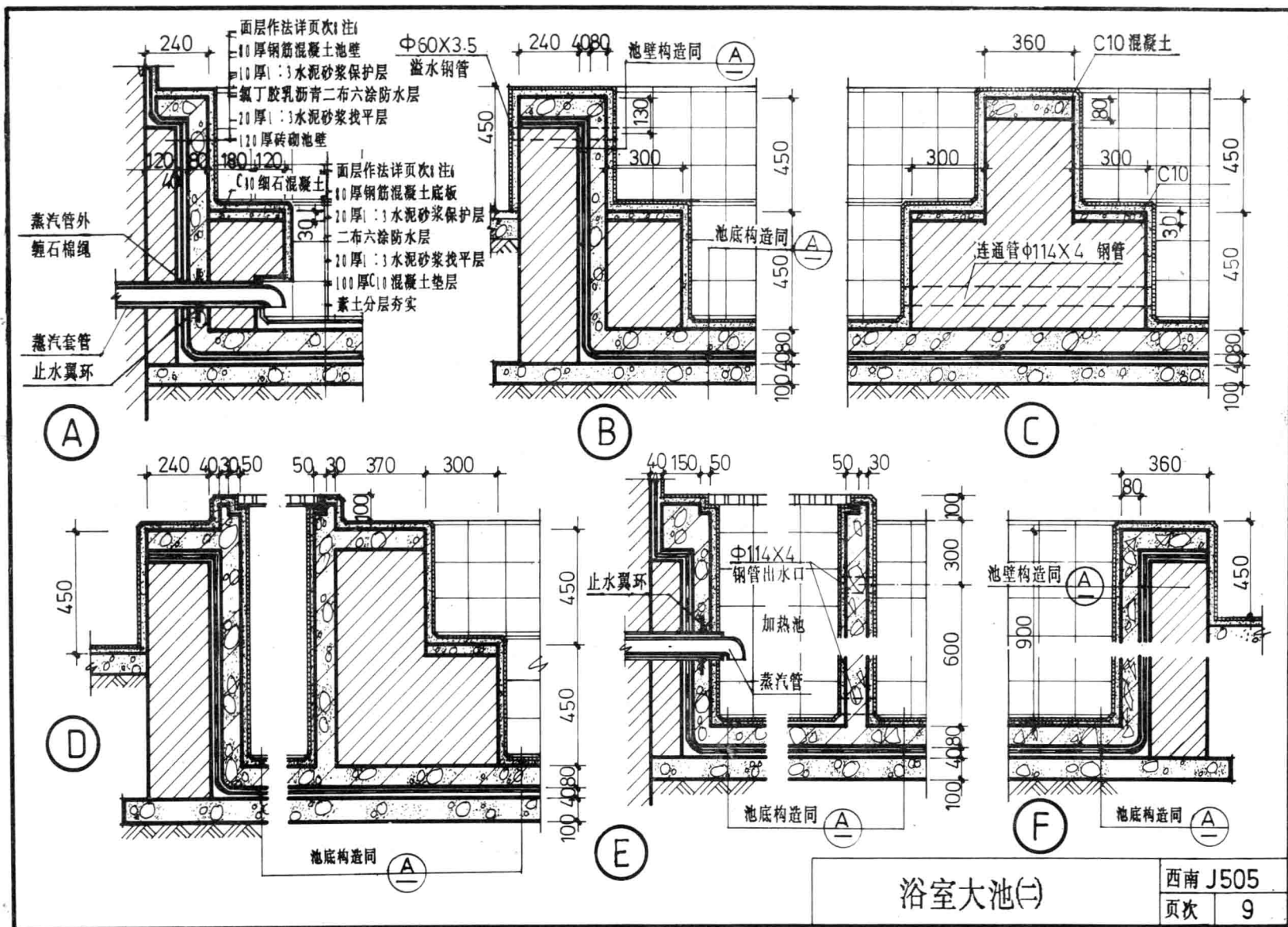
页次 7

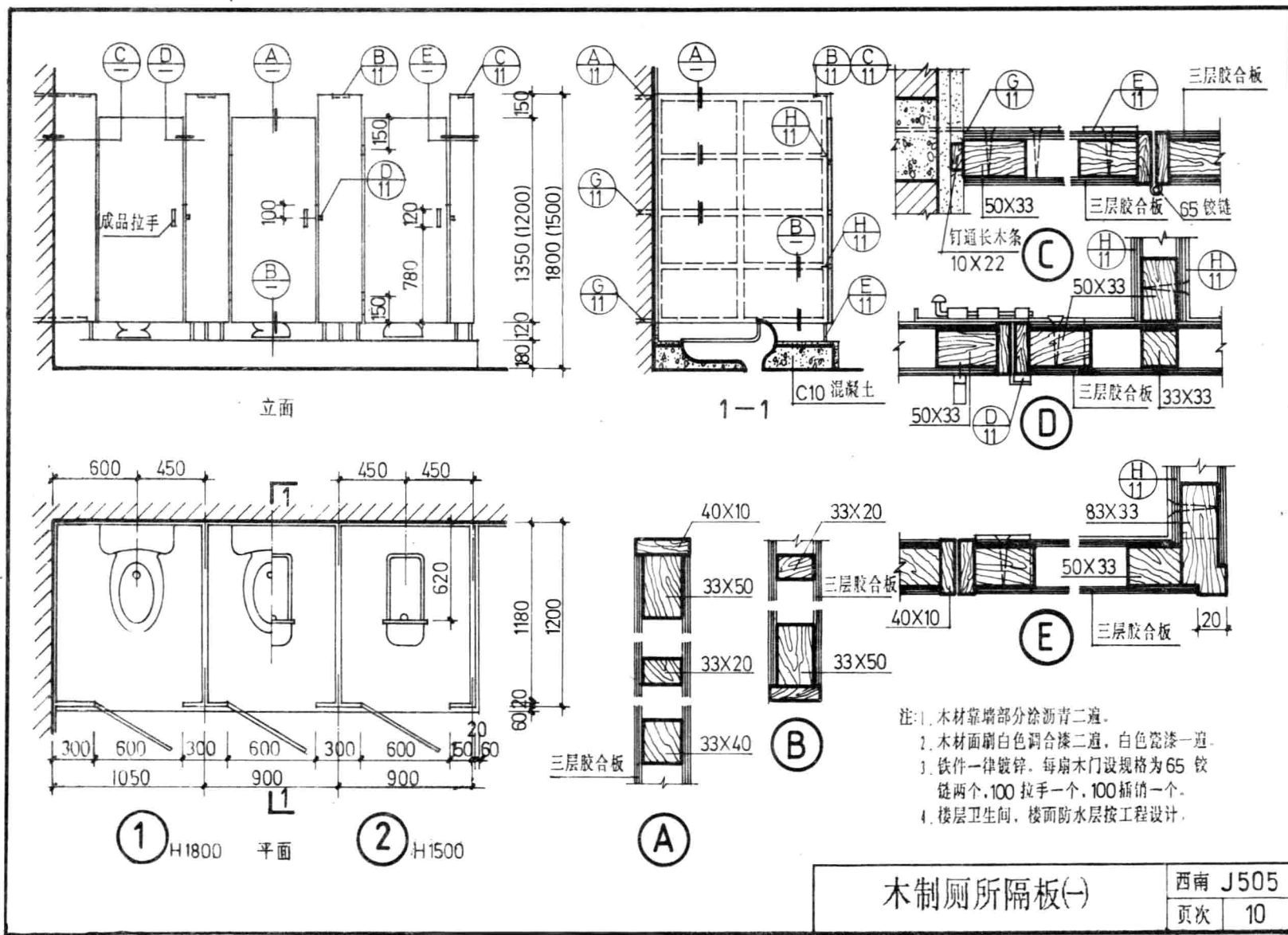


- 注 1. 浴室大池分为直接加热和间接加热两种, 图中 α 、 β 按工程设计。
 2. 池底向排水口做1%坡度。
 3. 连通管出水口埋设中114 \times 4钢管, 溢水口埋设中60 \times 3.5钢管, 蒸汽管中80~85 \times 3.5钢管。
 4. 钢筋混凝土池壁、池底厚度均为80, 用C20细石混凝土配 Φ 8钢筋, 双向中距200。
 5. 砖砌池壁用 \geq 7.5砖, \geq M5水泥砂浆砌筑, 20厚1:3水泥砂浆找平, 氯丁胶乳防水涂料二布六涂防水层, 20厚1:3水泥砂浆保护层。
 6. 1 α 、2 α 为白瓷砖面: 5厚白瓷砖贴面, 8厚1:1水泥砂浆结合层, 12厚1:3水泥砂浆打底。
 7. 1 β 、2 β 为水磨石面: 15厚1:2水泥白石子面层, 20厚1:2.5水泥砂浆打底。
 8. 上、下水管位置, 尺寸按工程设计。

浴室大池(-)

西南 J 505
 页次 8

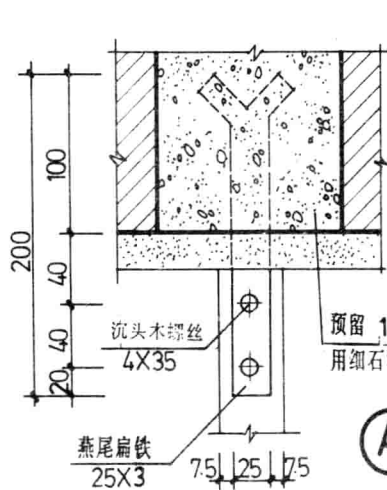




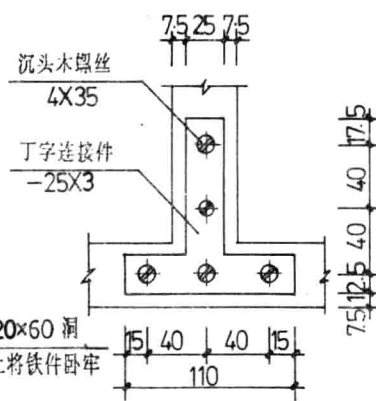
木制厕所隔板(-)

西南 J505

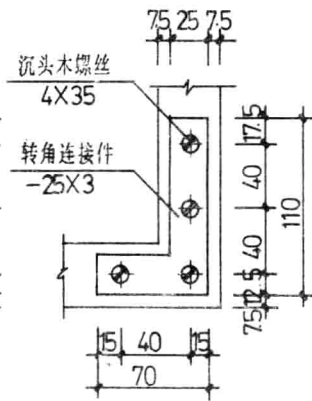
页次 10



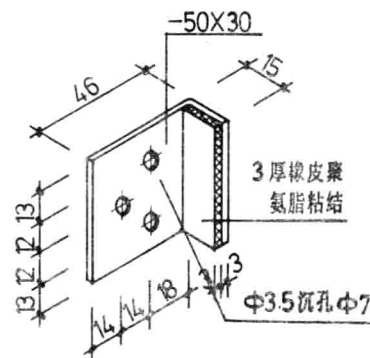
Ⓐ



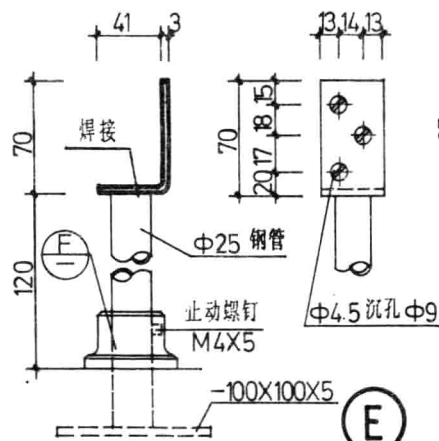
Ⓑ



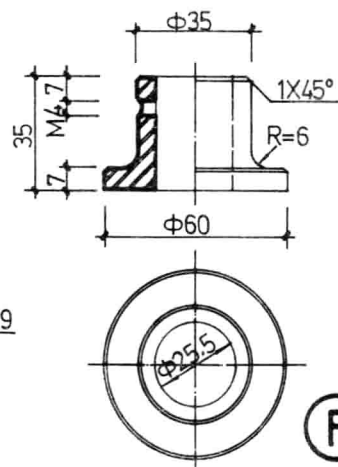
Ⓒ



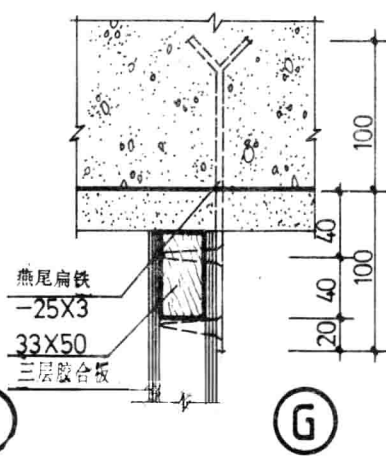
Ⓓ



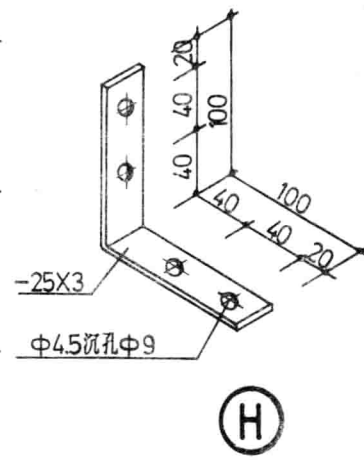
Ⓔ



Ⓕ



Ⓖ

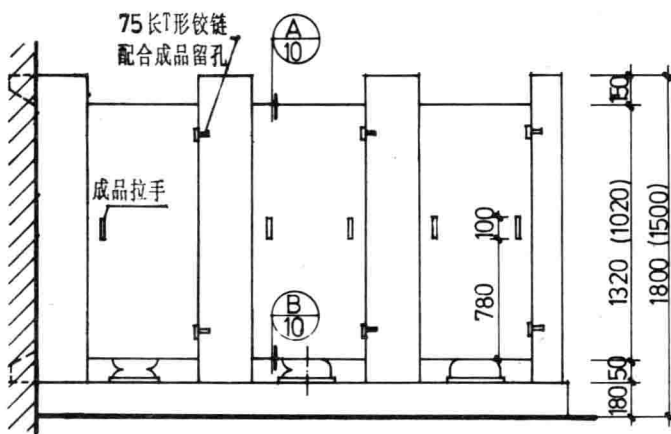


Ⓖ

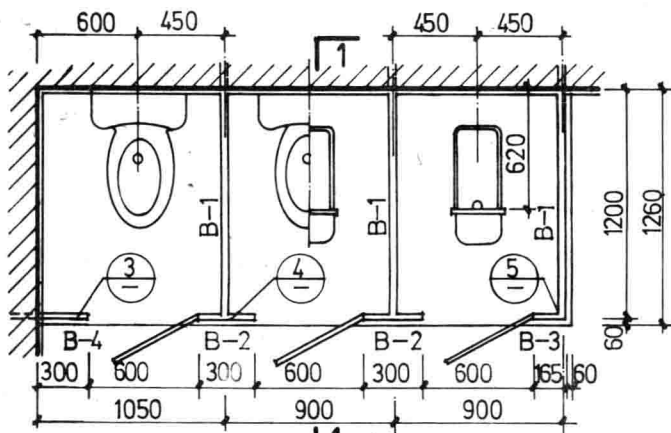
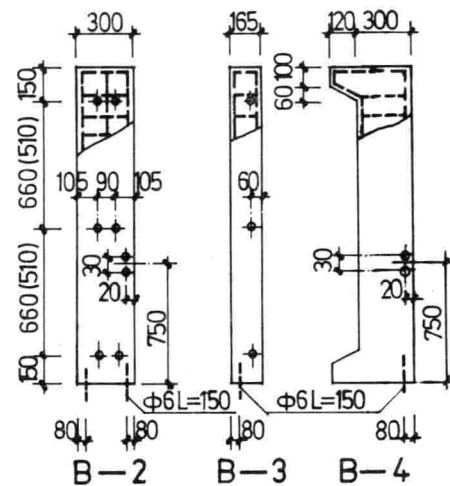
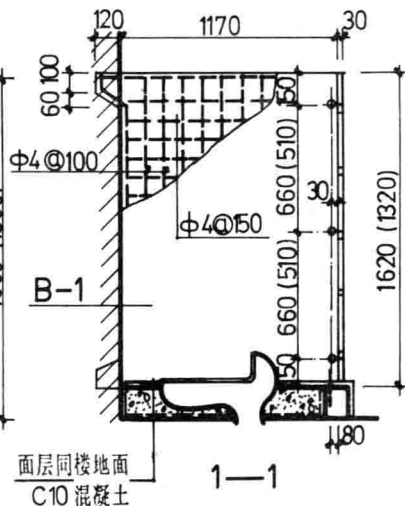
木制厕所隔板(二)

西南 J505

页次 11

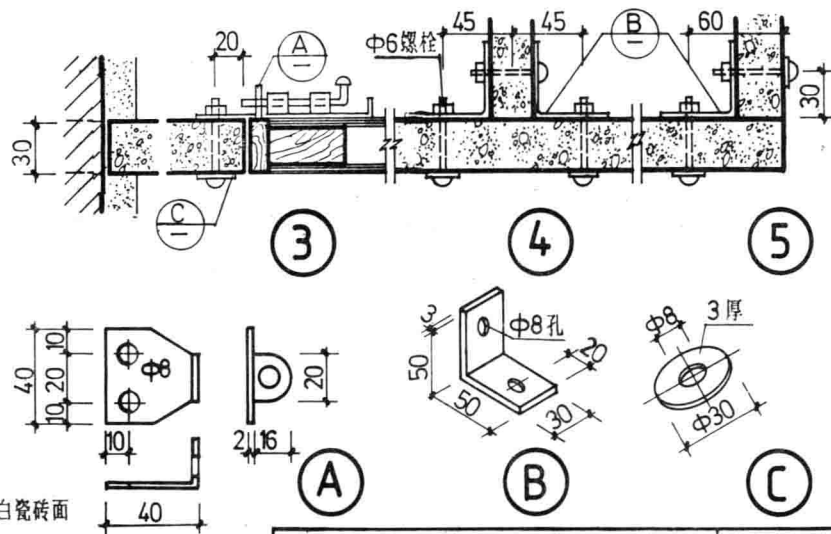


立面



① H1800 平面

② H1500

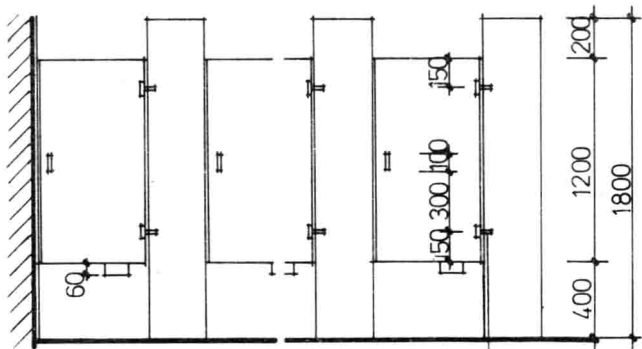


注: 1. 预制 C20 细石混凝土隔板表面三种作法: a. 提浆抹光 b. 水磨石面 c. 白瓷砖面
2. 铁件一律镀锌
3. 楼层防水层按工程设计

预制水磨石厕所隔板

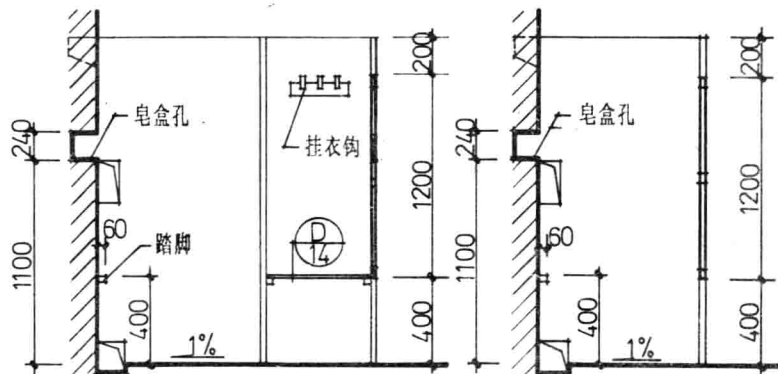
西南 J505

页次 12



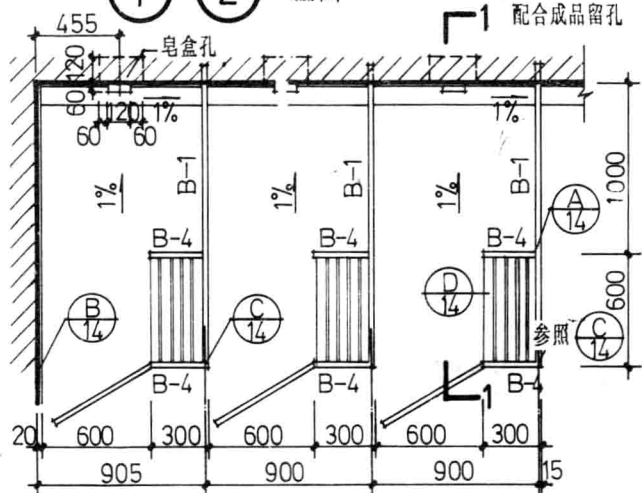
① ② 立面

75长T型铰链
配合成品留孔

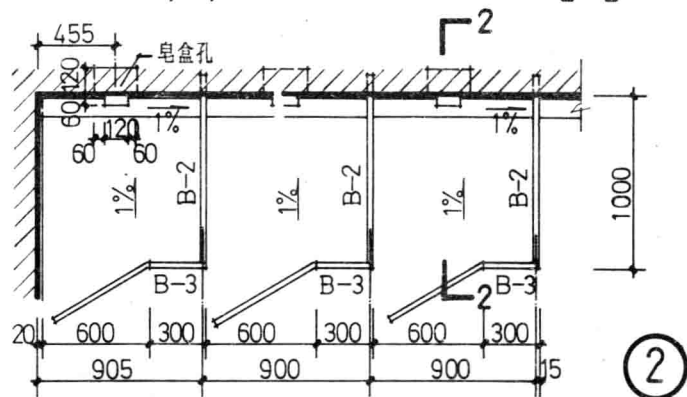


1-1

2-2



① 平面

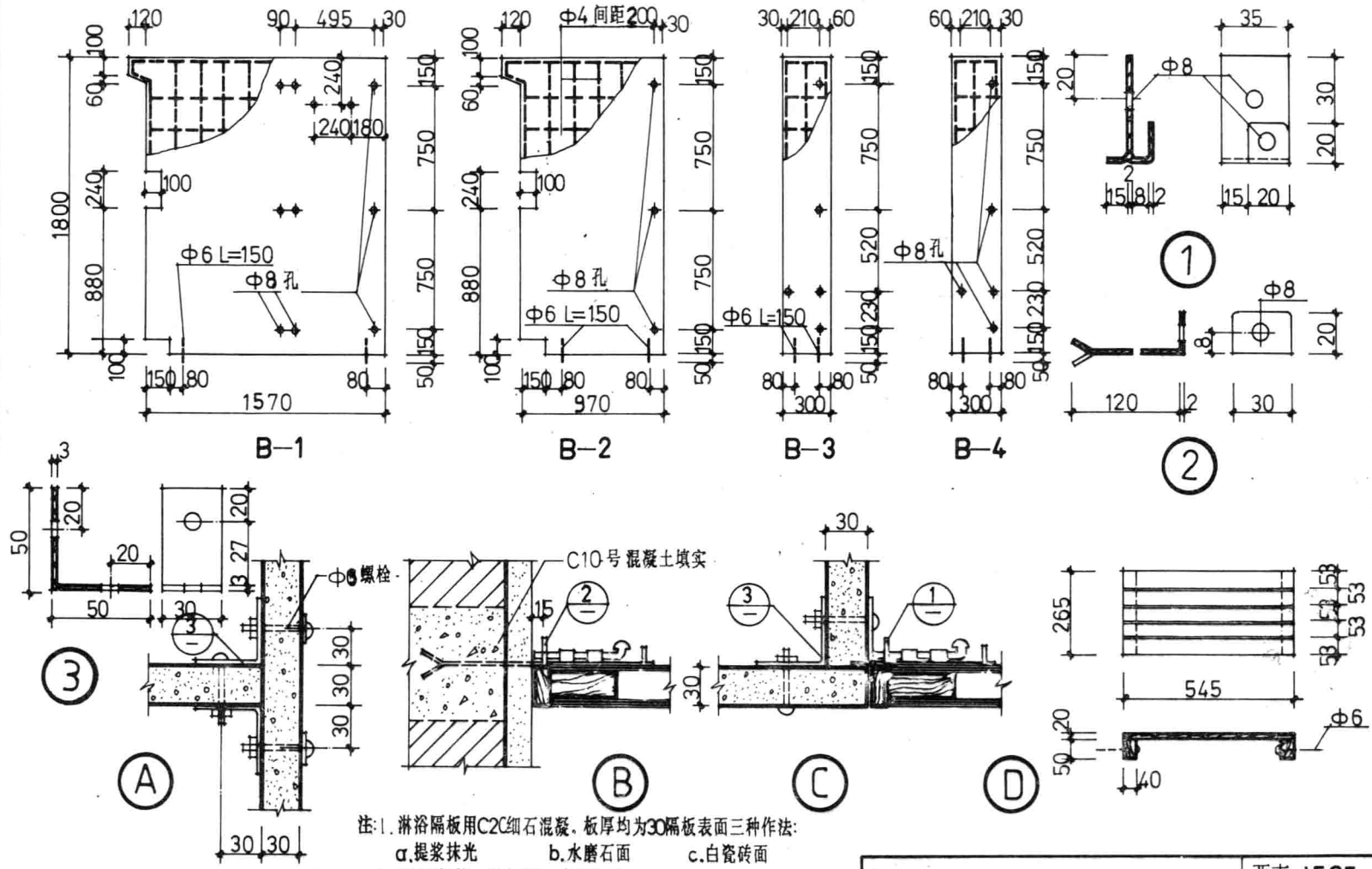


平面

预制水磨石淋浴隔板(-)

西南J505

页次 13



注: 1. 淋浴隔板用C20细石混凝土, 板厚均为30mm, 隔板表面三种作法:
 a. 提浆抹光 b. 水磨石面 c. 白瓷砖面
 2. 配Φ4钢筋, 双向150, 点焊连接
 3. 采用镀锌铁件

